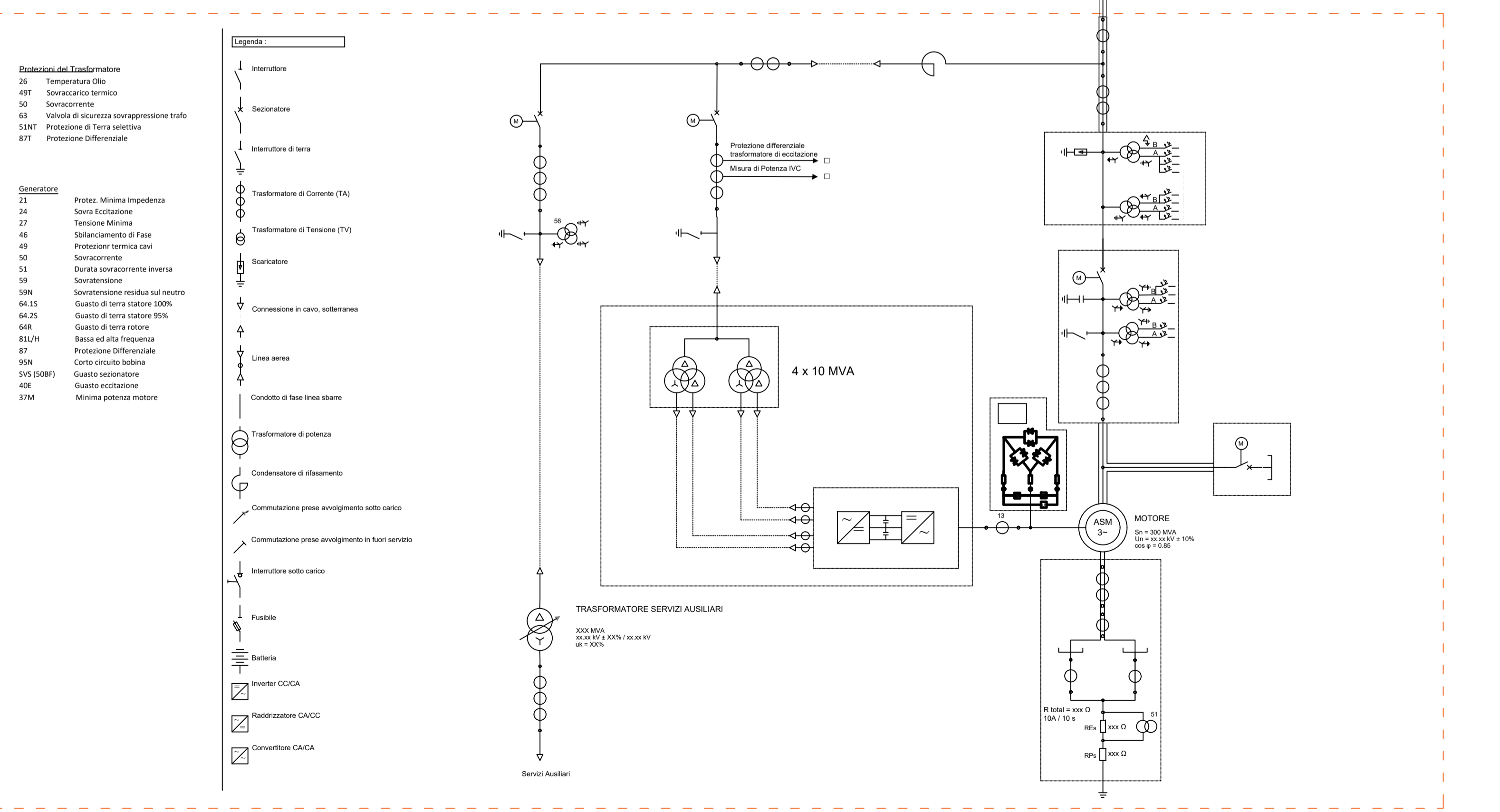
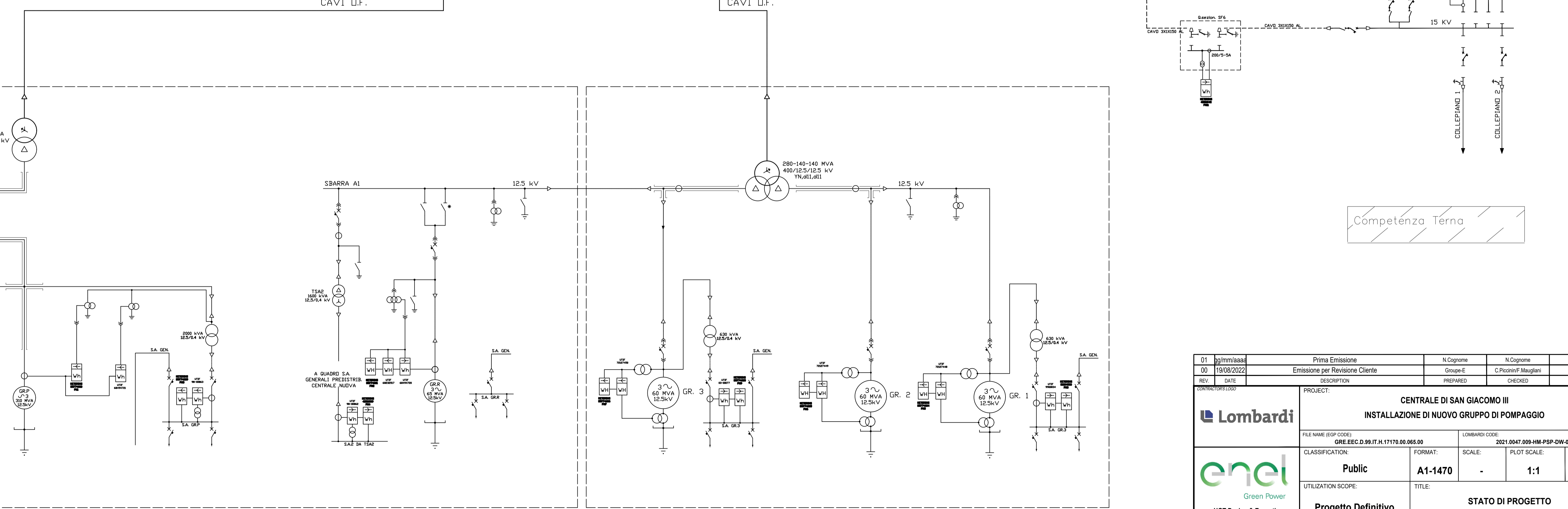
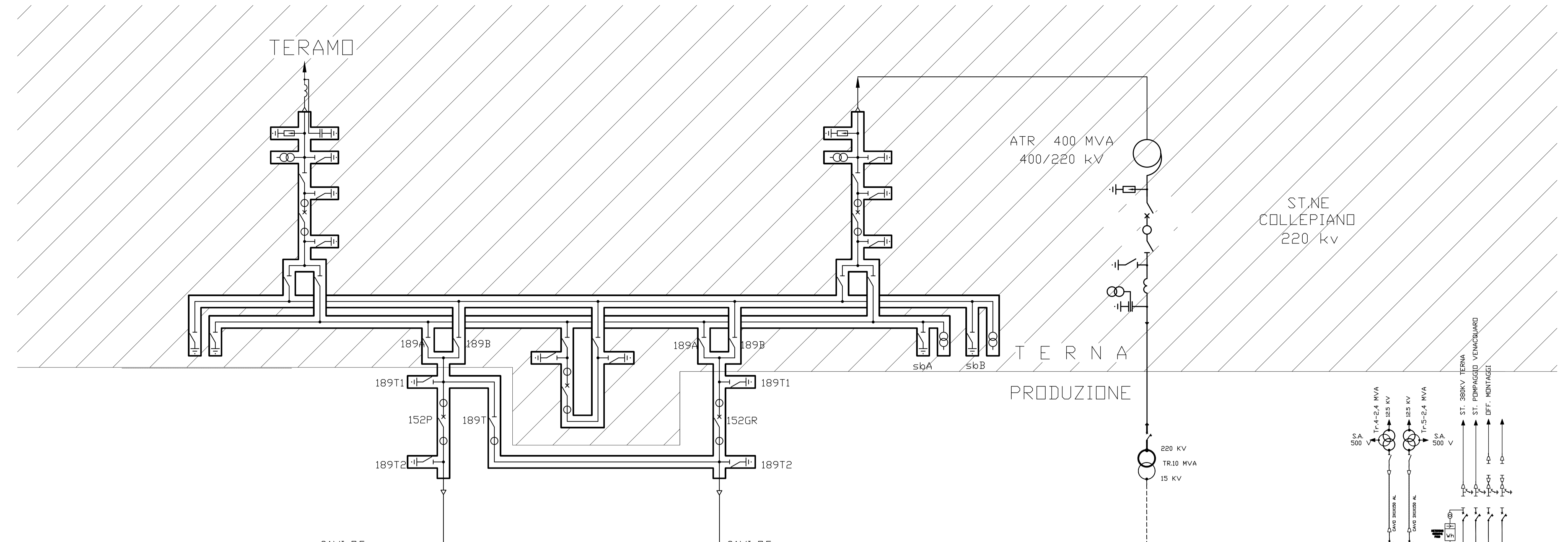


# SAN GIACOMO - SCHEMA UNIFILARE ELETTRICO GENERALE



NUOVA CENTRALE DI SAN GIACOMO III

01	19/08/2022	Prima Emissione	N. Copione	N. Copione	N. Copione
00	19/08/2022	Emissione per Revisione Cliente	Group-E	C. Pignatelli Maudiani	A. Balotta
REV.	DATE	DESCRIPTION	PREPARED	CHECKED	APPROVED
PROJECT: CENTRALE DI SAN GIACOMO III					
INSTALLAZIONE DI NUOVO GRUPPO DI POMPAGGIO					
FILE NAME (EGP CODE): GRE.EEC.D.99.IT.H.11710.00.065.00		LOMBARDI CODE: 2021.0047.009.HM.PSP.DW.064		SHEET: 1 di 1	
CLASSIFICATION: Public		FORMAT: A1-1470	SCALE: -	PLOT SCALE: 1:1	
UTILIZATION SCOPE: Progetto Definitivo per Autorizzazione			TITLE: STATO DI PROGETTO Schema Unifilare Elettrico		
VALIDATED BY: P. Viganoni					
EGP CODE					
VERIFIED BY:	GROUP:	FUNCTION:	TYPE:	GROUP:	REVISION:
COLLABORATORS: GRE.EEC.D.99.IT.H.11710.00.065.00					