

SEZIONE TIPO IV

Carpanteria

Carpanteria

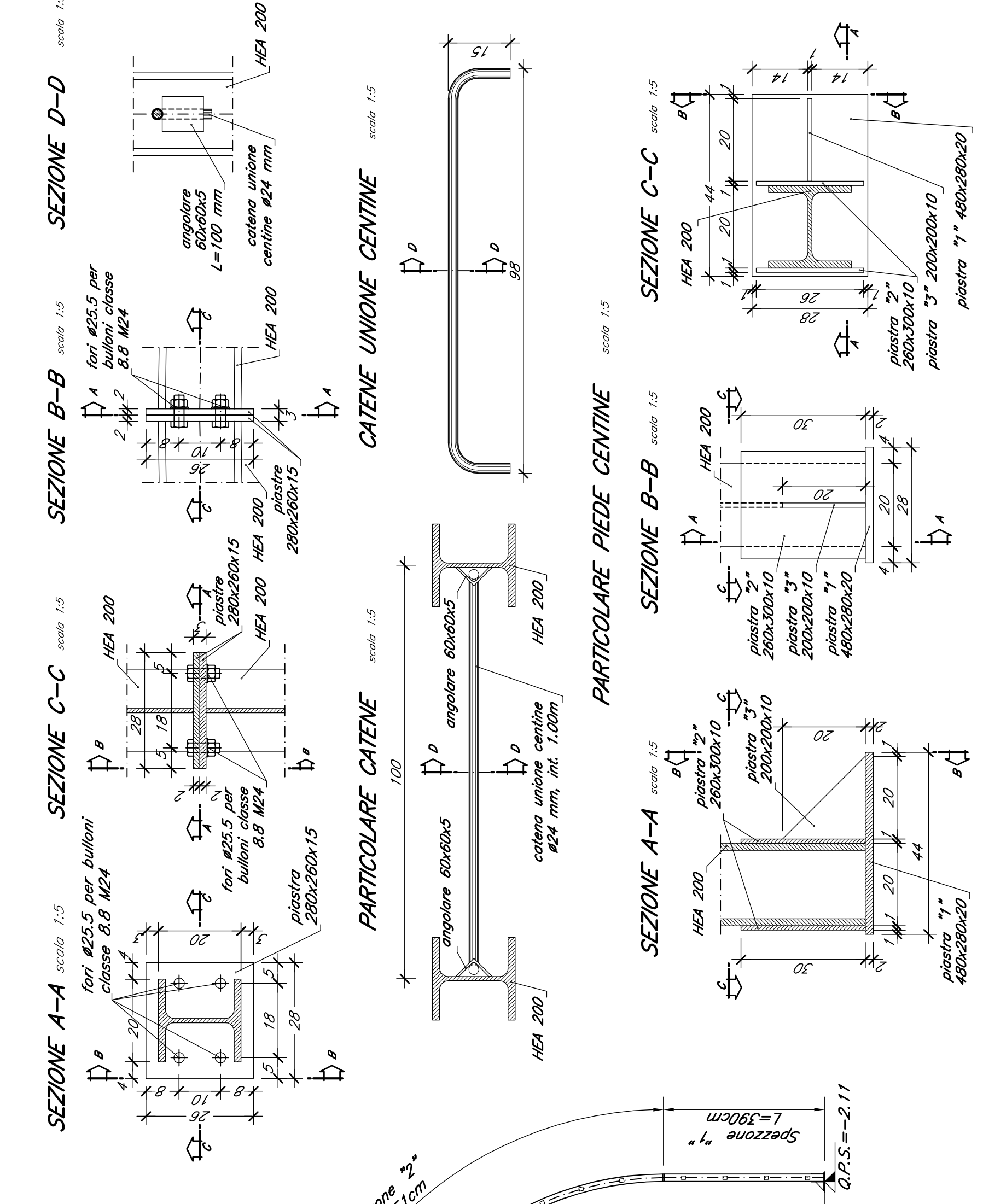
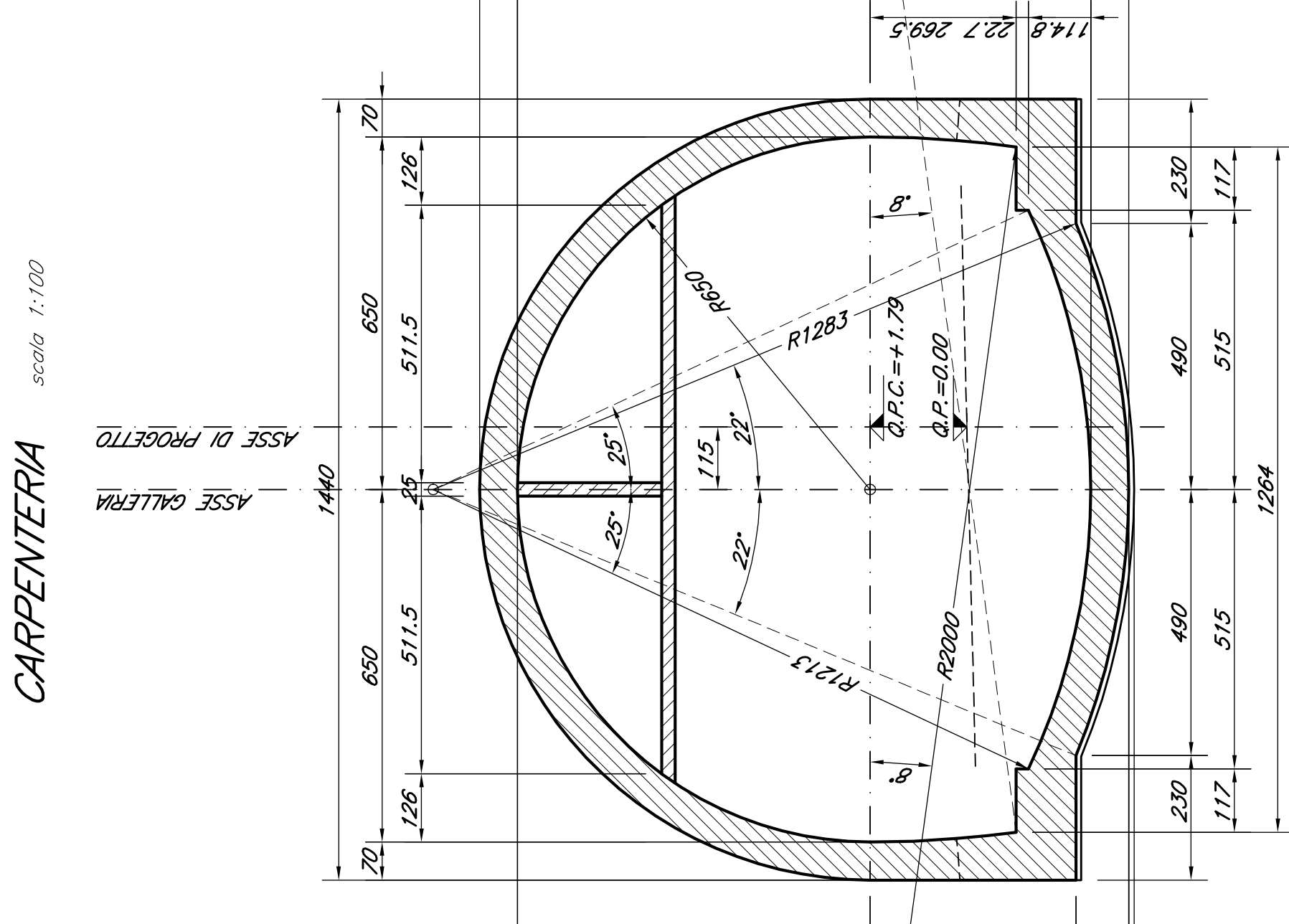
Carpanteria

Carpanteria

Carpanteria

Carpanteria

Carpanteria



**CARATTERISTICHE DEI MATERIALI**

- Concreto: Resistenza  $R_{c,d} = 30\text{MPa}$
- Acciaio: Resistenza  $R_{s,d} = 510\text{MPa}$
- Acciaio: Allungamento  $\epsilon_{T,k} = 15\%$
- Serramenti: Serramenti di tipo standard
- Impermeabilizzazione: Impermeabilizzazione di tipo standard
- Profilatura: Profilatura di tipo standard
- Tubo drenante: Tubo drenante di tipo standard
- Collettore: Collettore di tipo standard

SCAVO SEZIONE A-A

Carpanteria

SOSTIEGNO DI PRIMA FASE SEZIONE B-B

Carpanteria

GETTO ARCO ROVESCIO SEZIONE C-C

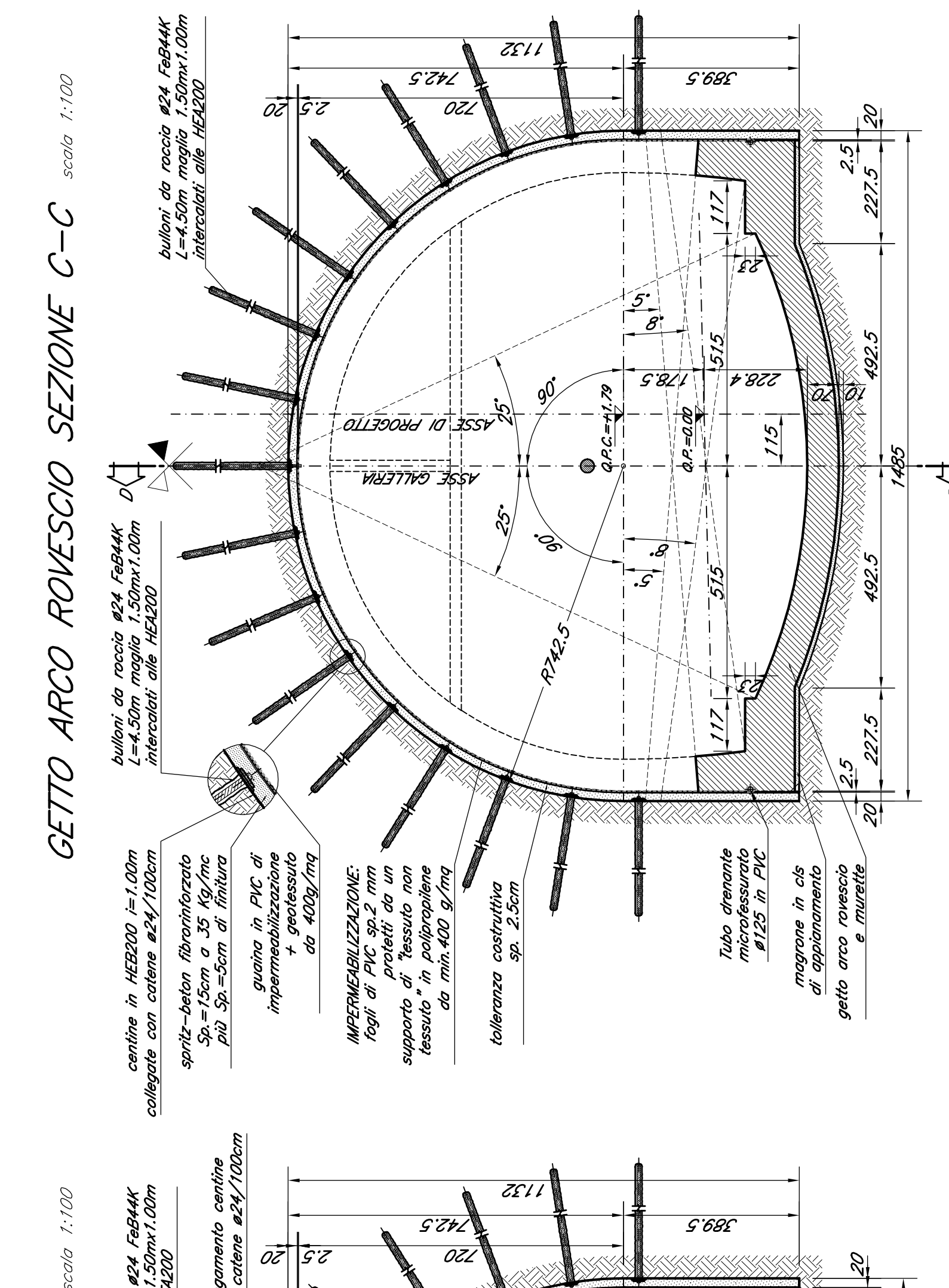
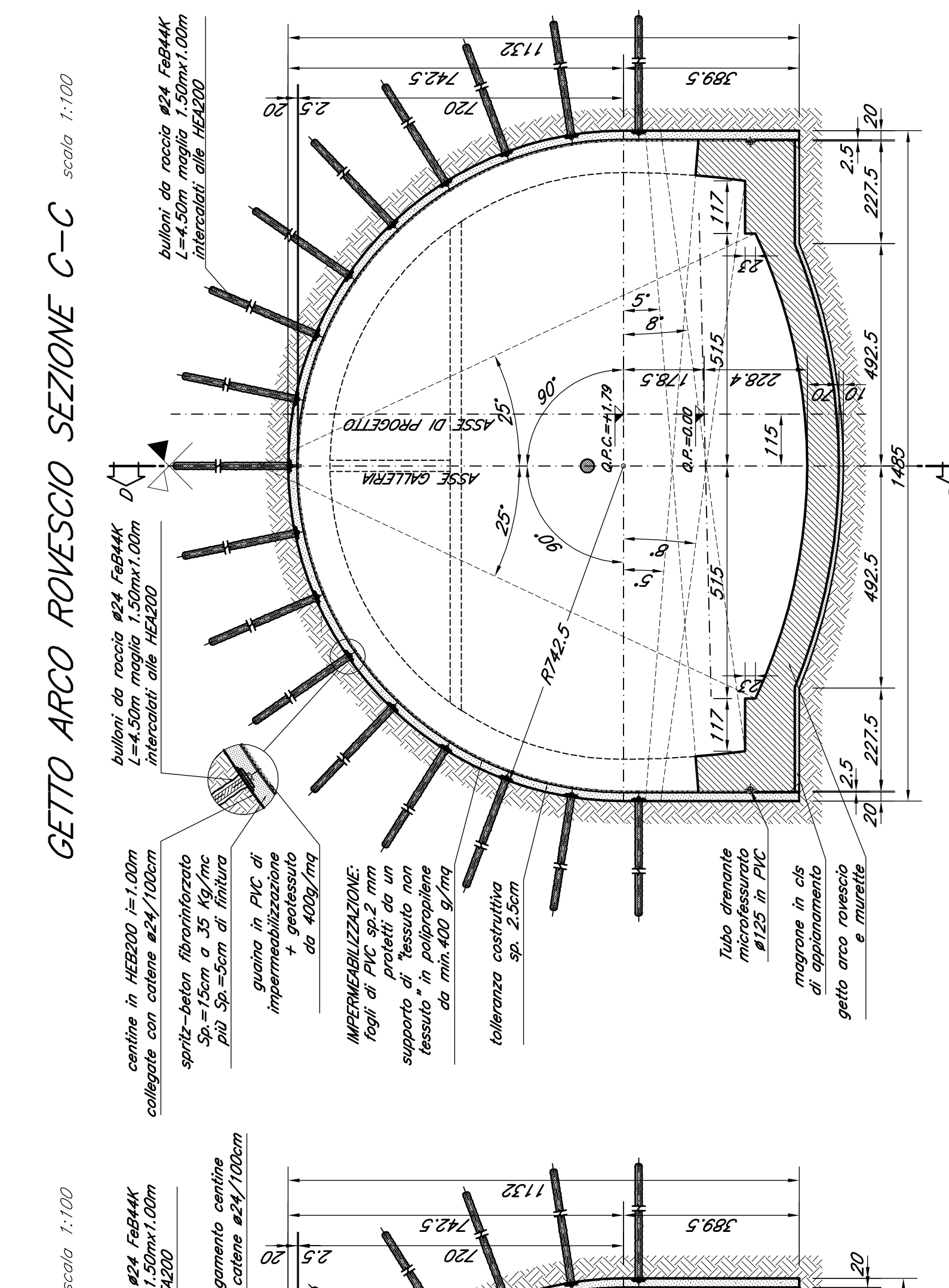
Carpanteria

**LEGENDA**

**FAST ESECUTIVE**

P.H. - ...

...



SEZIONE DEFINITIVA

Carpanteria

SEZIONE D-D - PROFILO LONGITUDINALE

Carpanteria

PARTICOLARE TUBO DI DRENAGGIO CORRENTE IN GALLERIA NATURALE

Carpanteria

**REGIONE DEL VENETO**

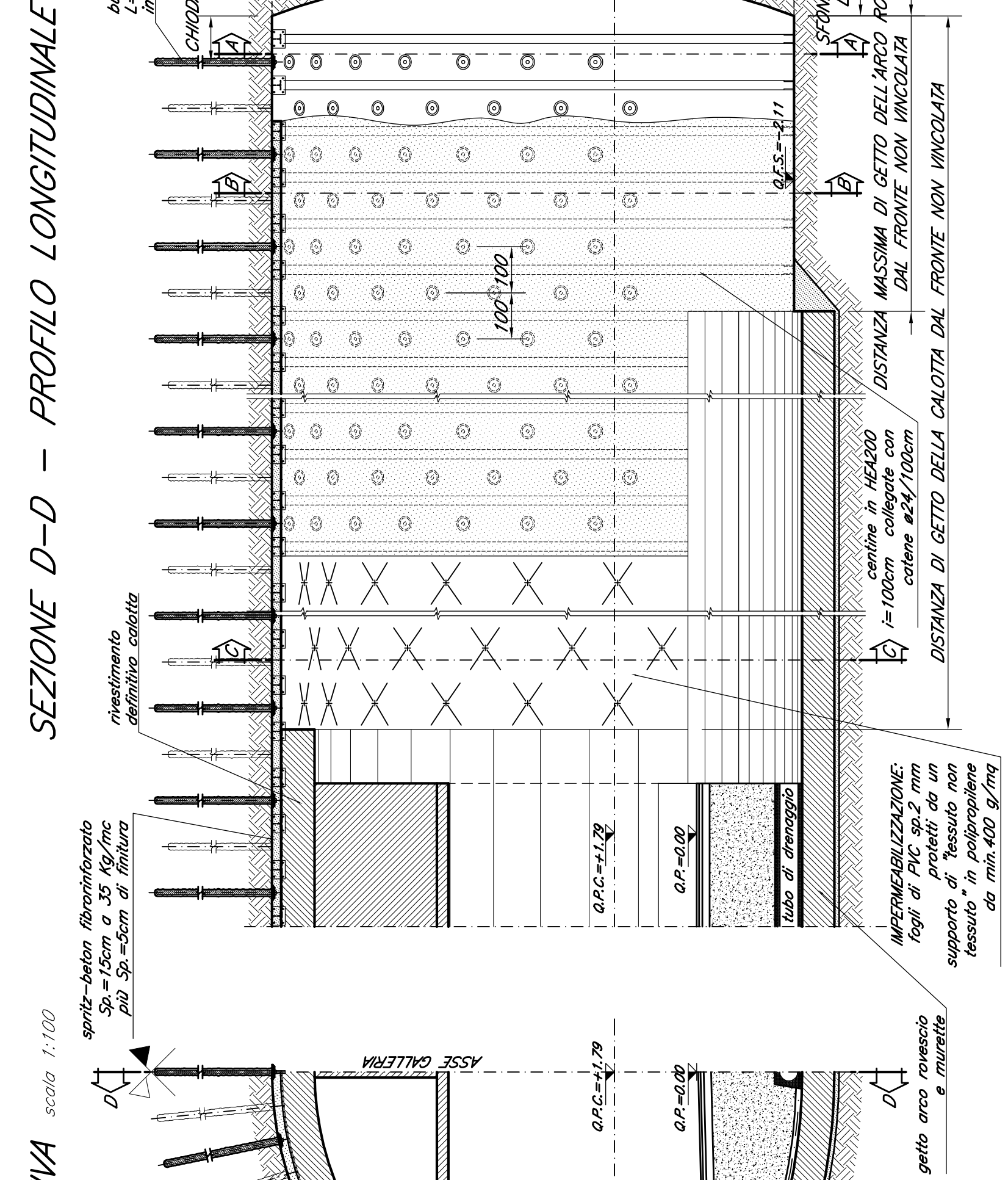
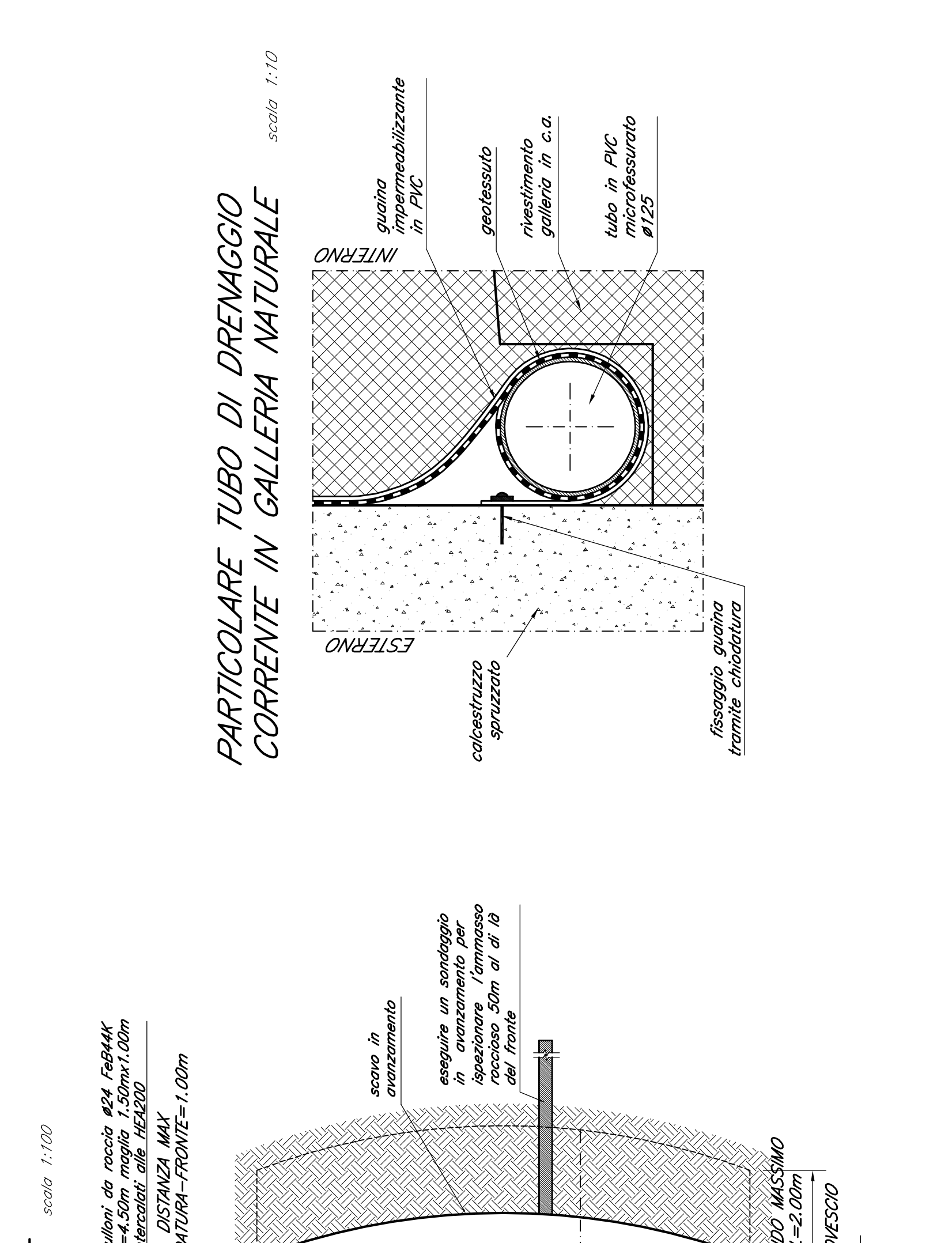
**Progettazione, costruzione e gestione**

**Itinerario della Valsugana Valbrenta - Bassano**

**Superstrada a pedaggio**

**PROPOSTA DI FINANZA DI PROGETTO**

...



PARTICOLARE 1 RIVESTIMENTO DI PRIMA FASE

Carpanteria

VOLUME DI SCAVO

Carpanteria

SEZIONE B-B

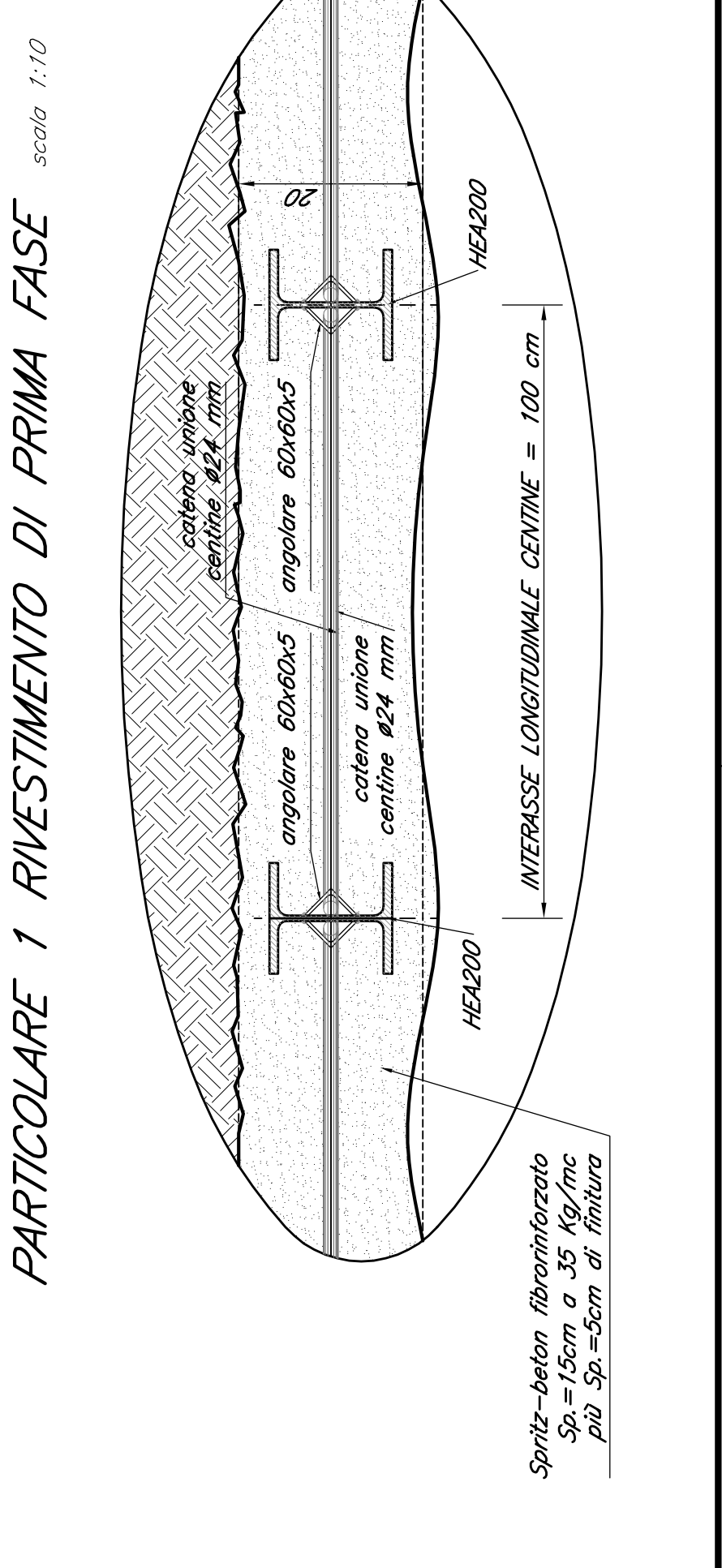
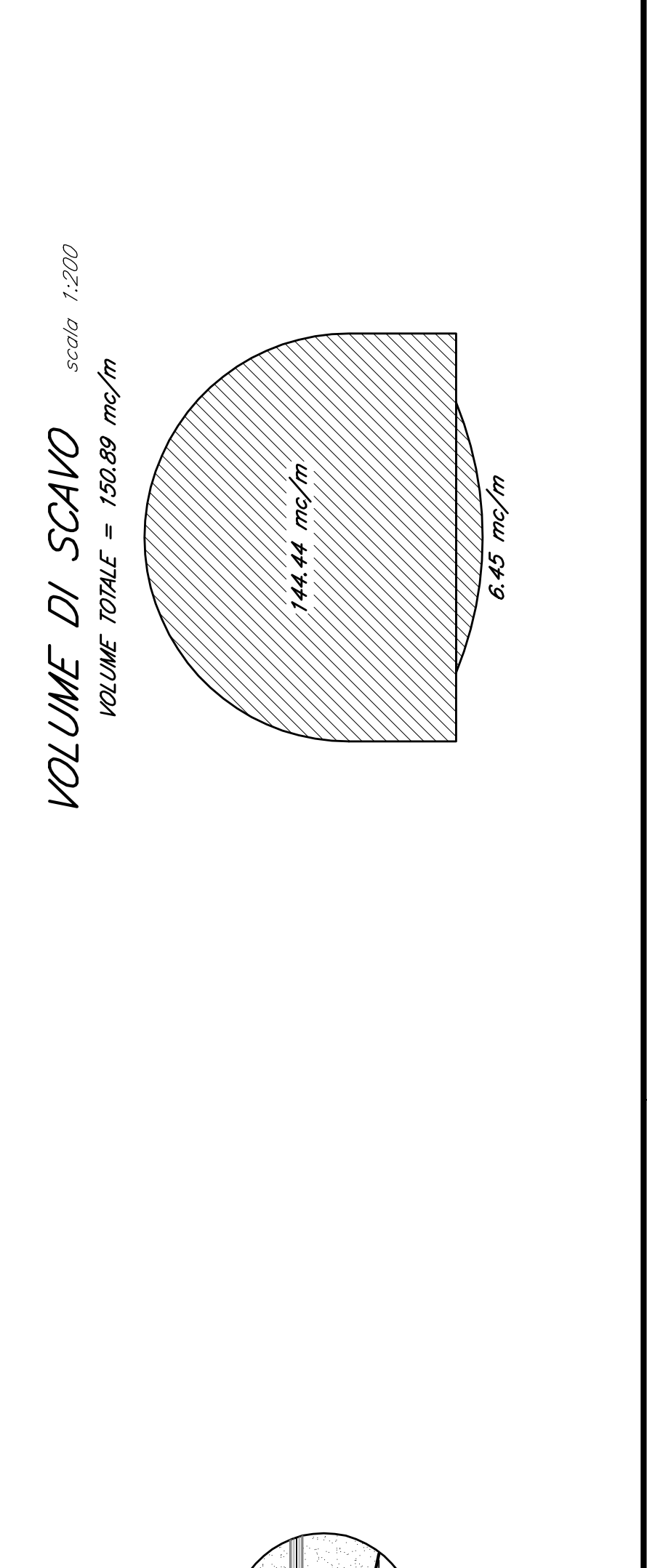
Carpanteria

**PROGETTO PRELIMINARE**

**GALLERIE NATURALI - TIPICI**

**Discederia - sezione tipo - sezione di scavo e carpenteria classe IV a**

...



PROFILI	SPESSE	REVISIONI	PRODOTTORE
1	...	...	...
2	...	...	...
3	...	...	...
4	...	...	...
5	...	...	...
6	...	...	...
7	...	...	...
8	...	...	...
9	...	...	...
10	...	...	...
11	...	...	...
12	...	...	...
13	...	...	...
14	...	...	...
15	...	...	...
16	...	...	...
17	...	...	...
18	...	...	...
19	...	...	...
20	...	...	...
21	...	...	...
22	...	...	...
23	...	...	...
24	...	...	...
25	...	...	...
26	...	...	...
27	...	...	...
28	...	...	...
29	...	...	...
30	...	...	...