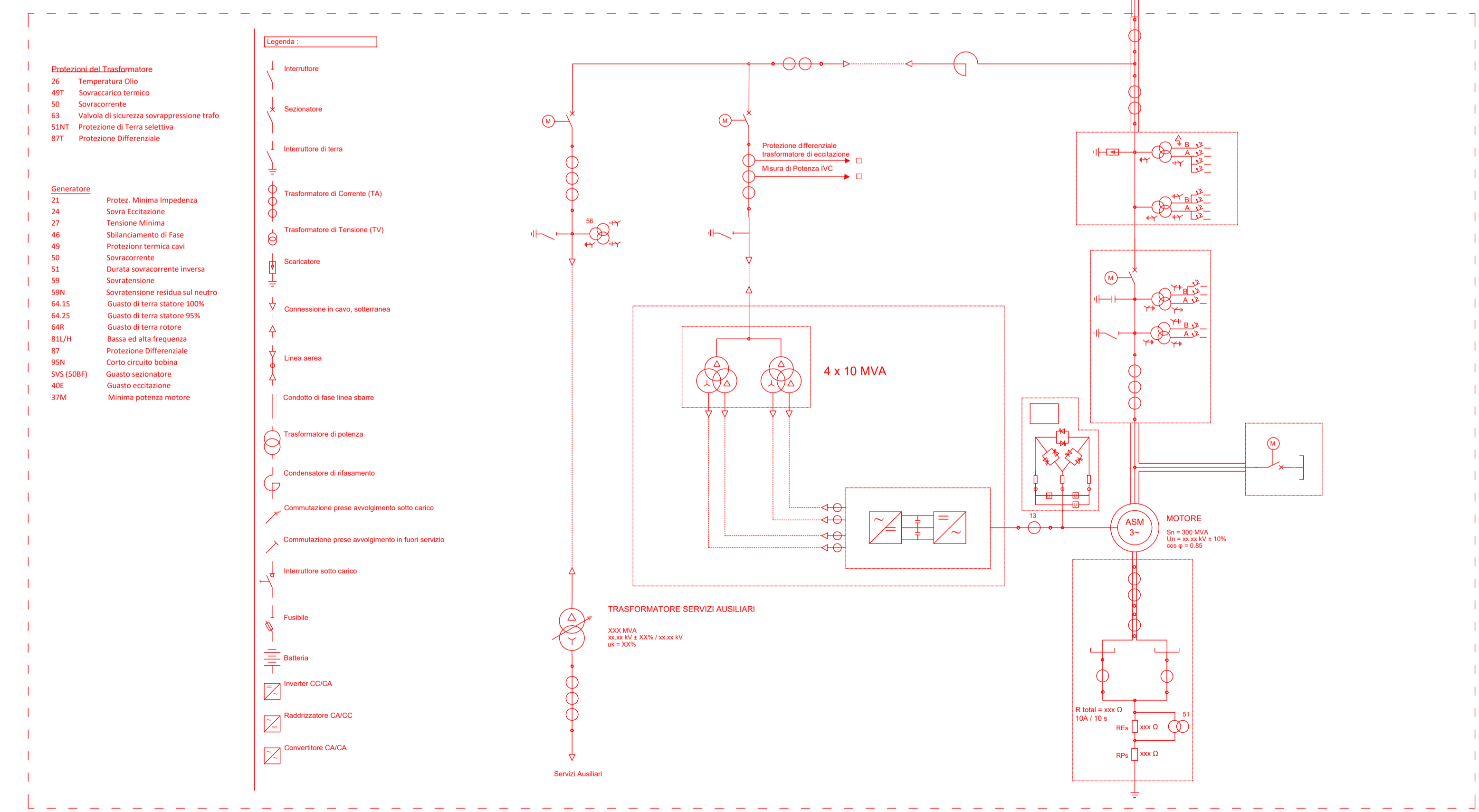
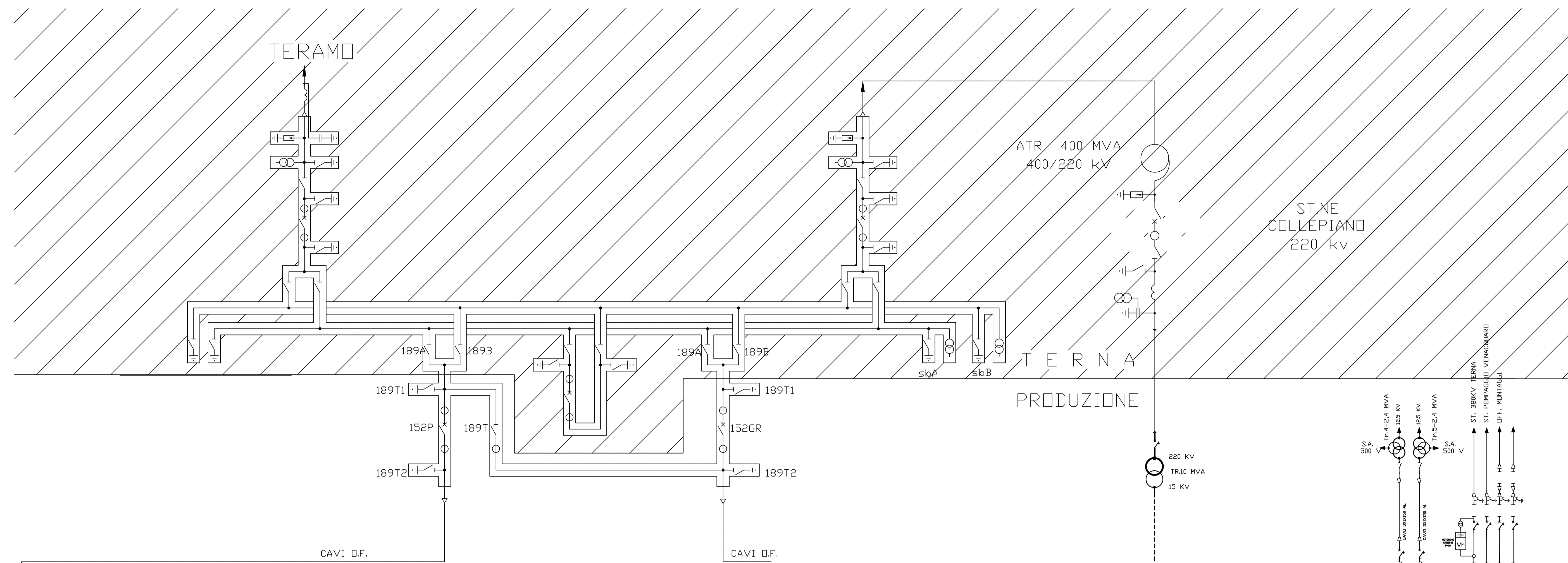
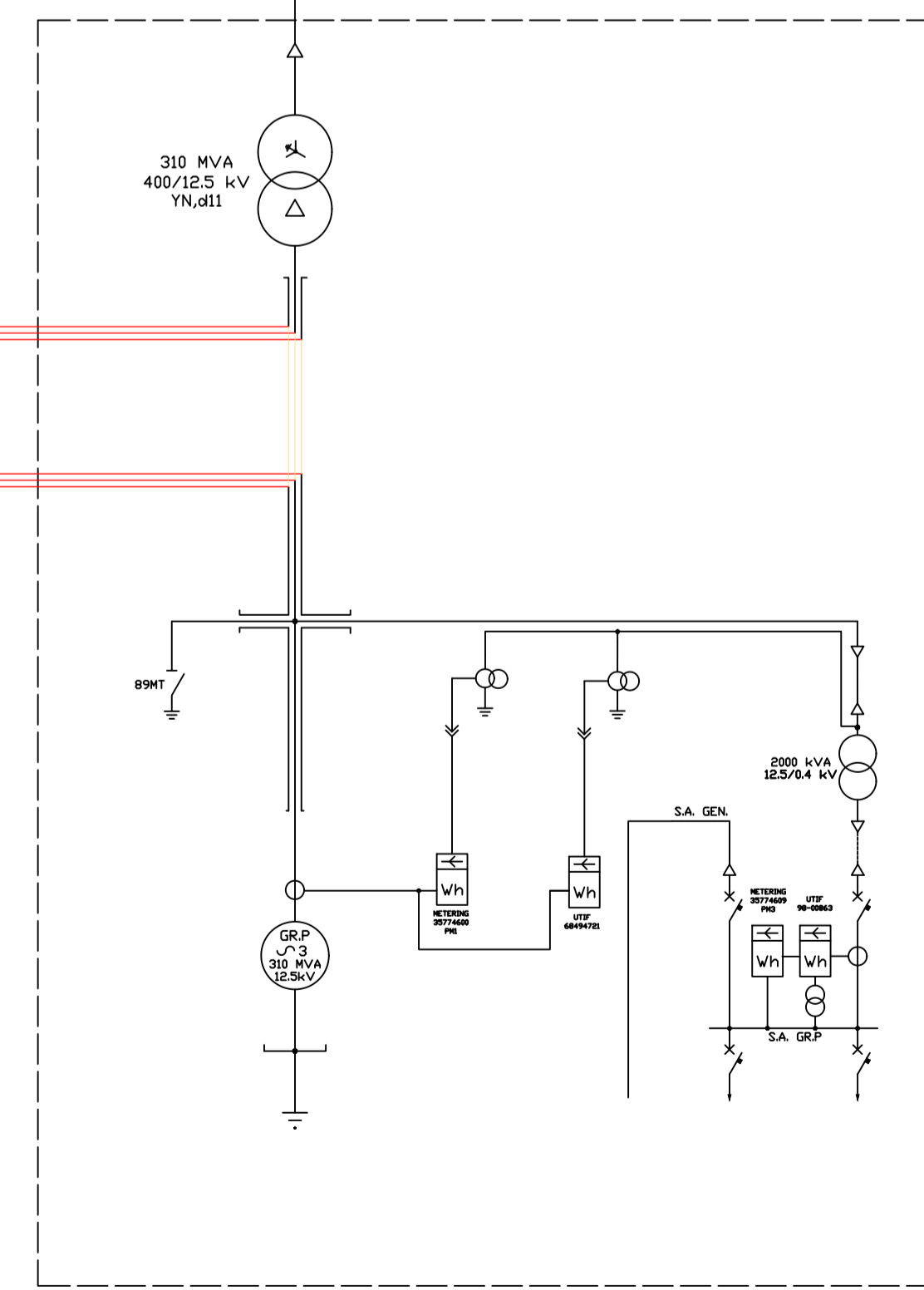
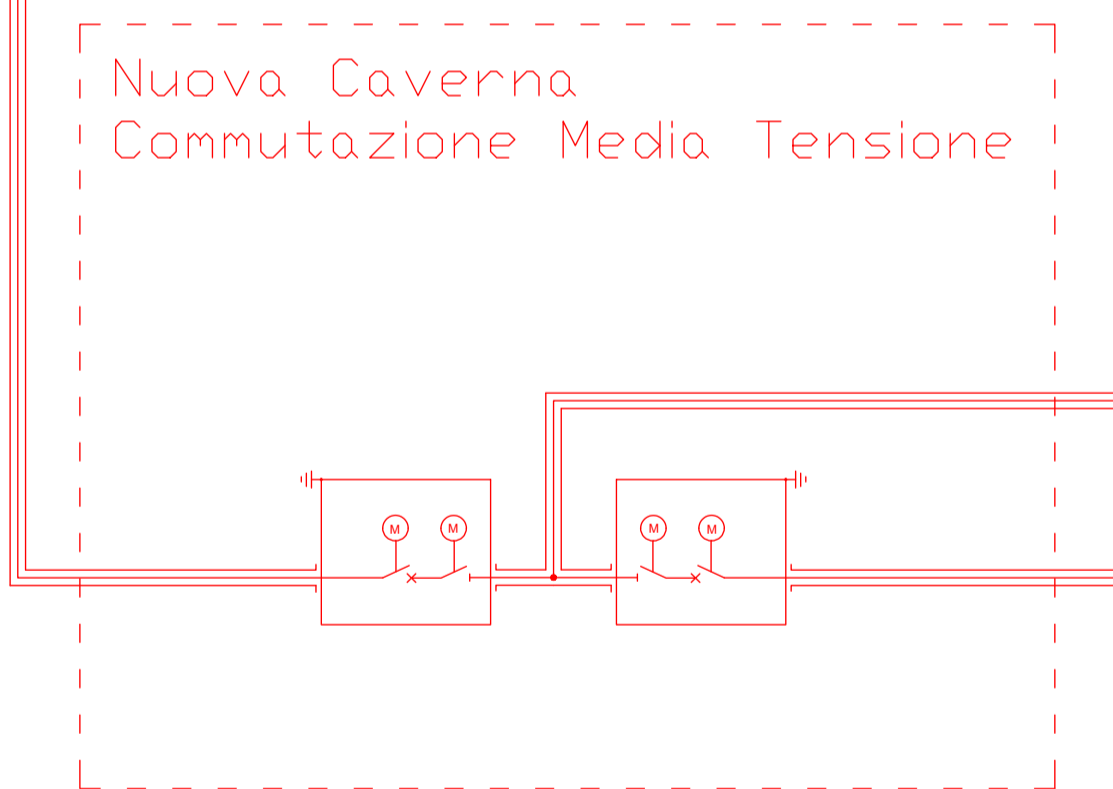


SAN GIACOMO - SCHEMA UNIFILARE ELETTRICO GENERALE - COMPARATIVO

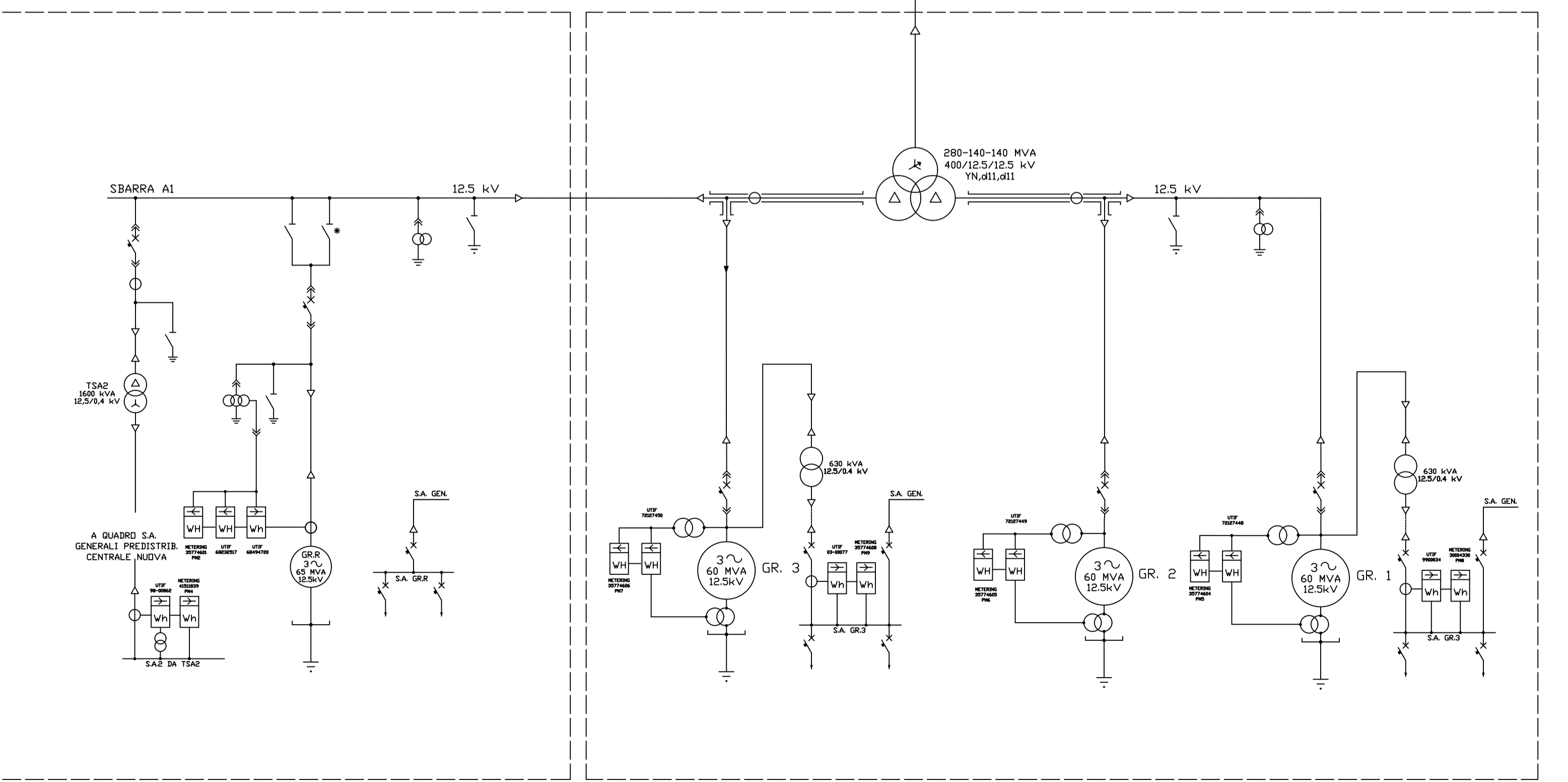
Competenza Terna



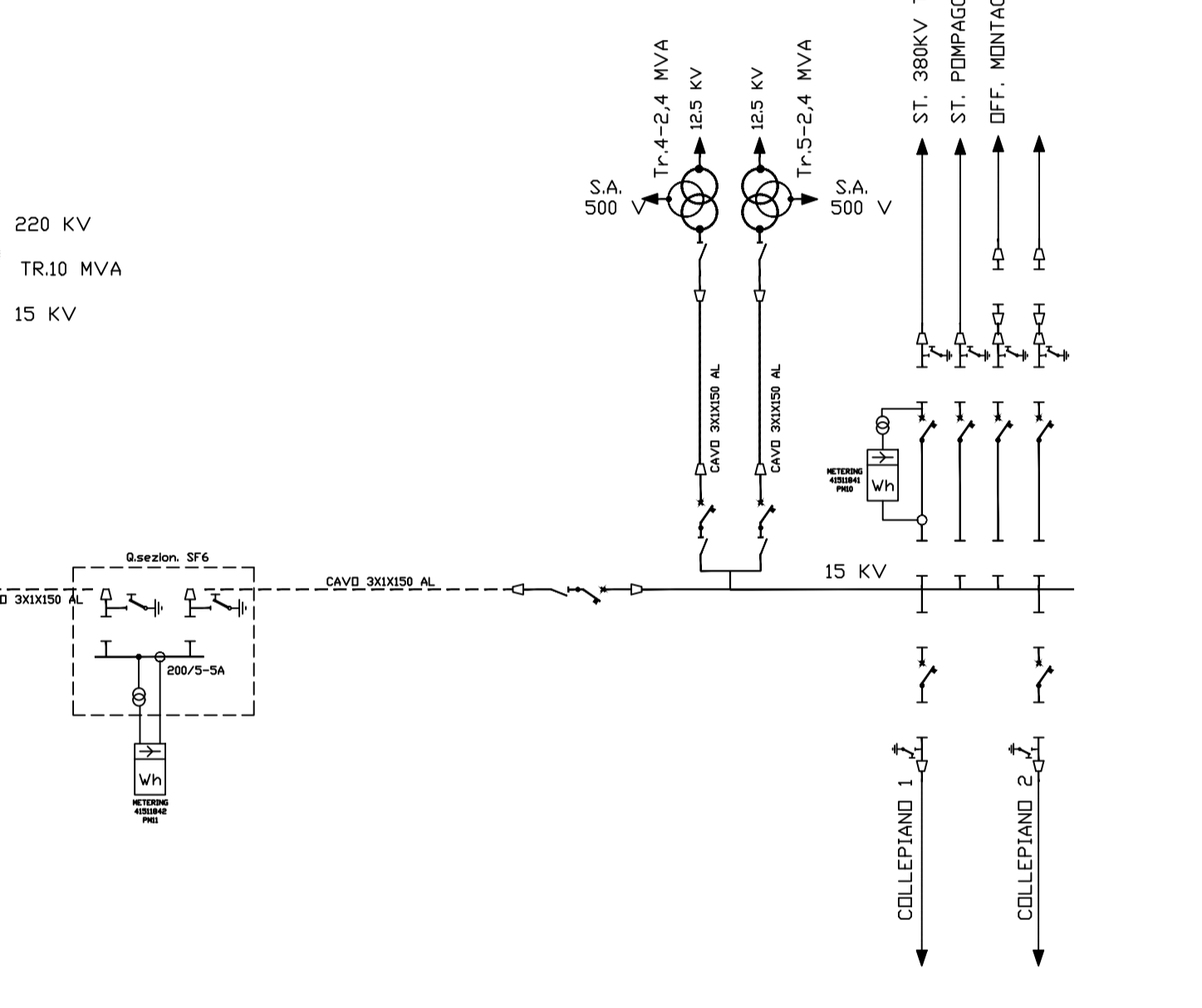
NUOVA CENTRALE DI SAN GIACOMO III



CENTRALE DI SAN GIACOMO II



CENTRALE DI SAN GIACOMO I



Legenda

- Esistente
- Rimozione impianti
- Nuovi impianti

00	19/08/2022	Emissione per Revisione Cliente	Group-E	C. Pizzini/M. Mugliani	A. Beldini
REV.	DATE	DESCRIPTION	PREPARED	CHECKED	APPROVED
<p>Lombardi</p> <p>enel Green Power</p> <p>HGT Design & Execution</p> <p>EGP VALIDATION</p> <p>VALIDATED BY: P. Viganoni</p> <p>VERIFIED BY: []</p> <p>COLLABORATORS: []</p>					
<p>PROGETTO: CENTRALE DI SAN GIACOMO III</p> <p>INSTALLAZIONE DI NUOVO GRUPPO DI POMPAaggio</p>					
<p>FILE NAME (EGP CODE): GRE.EEC.D.99.IT.H.11710.00.126.00</p> <p>CLASSIFICATION: Public</p> <p>UTILIZATION SCOPE: Progetto Definitivo per Autorizzazione</p>		<p>LOMBARDI CODE: 2021.0047.009-AM-GEN-016-125</p> <p>FORMAT: A1-1470 SCALE: - PLOT SCALE: 1:1 SHEET: 1 di 1</p> <p>TITLE: COMPARATIVO Schema Unifilare Elettrico</p>			
<p>EGP CODE</p> <p>GROUP FUNCTION TYPE SUBER COUNTRY TEL PLANT SYSTEM PROGRESSIVE REVISION</p> <p>GRE.EEC.D.99.IT.H.11710.00.126.00</p>					

The document is property of Enel Green Power S.p.A. and is intended to be used only for the purposes specified in the contract. It is not to be used for any other purpose without the prior written consent of Enel Green Power S.p.A.