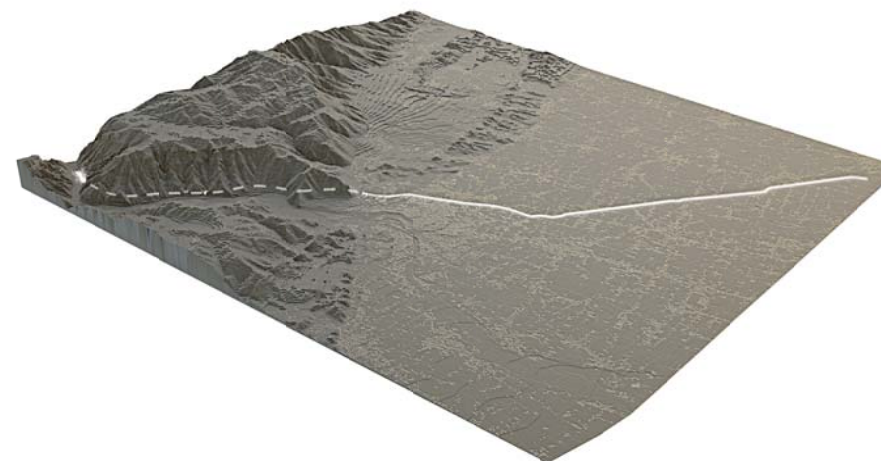




Regione del Veneto

Progettazione, costruzione e gestione Itinerario della Valsugana Valbrenta - Bassano Superstrada a pedaggio



PROPOSTA DI FINANZA DI PROGETTO

ai sensi della L.R.V. n° 15 / 2002 e D.Lgs n° 163 / 2006
avviso BURV n° 71 del 28/08/2009

PROGETTO PRELIMINARE

PROPONENTE: COSTITUENDO CONSORZIO TRA



PROGETTAZIONE:

RESPONSABILE INTEGRAZIONE PRESTAZIONI SPECIALISTICHE
Dott. Ing. Gianfranco ZOLETTO



Sistema di esazione a cura di:

GALLERIE Gallerie naturali - Tipici

Impianti tecnologici - Areazione - Galleria Fontonazzi

ALL. N.
B.03.01.GA.34

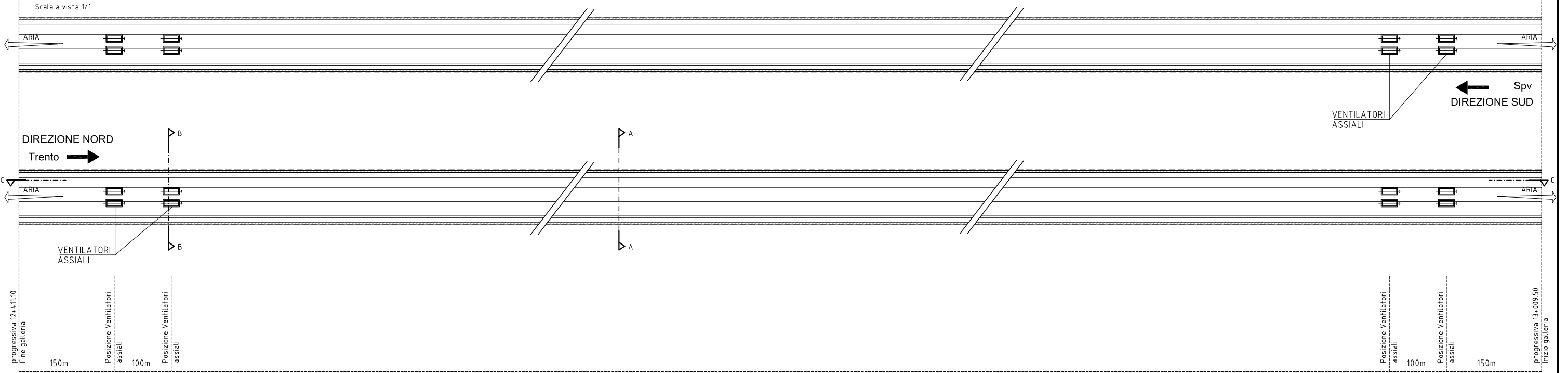
SCALA :
-

DATA :
DICEMBRE 2009

COMMESSA :
ACSF291C.000/C

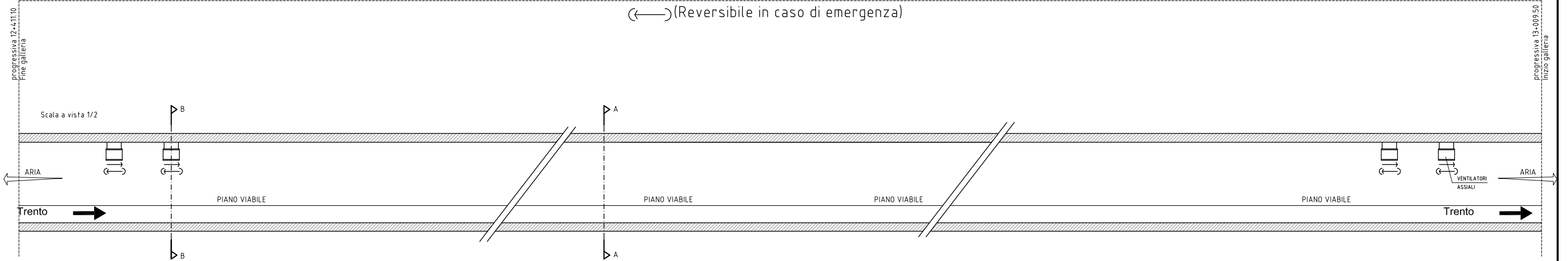
REVISIONE	DATA	DESCRIZIONE	REDATTO	CONTROLLATO	AUTORIZZATO
0	Dicembre 2009	Prima emissione	L. Osif	L. Tesser	G. De Stavola

PIANTA CON SCHEMA A NORMALE FUNZIONAMENTO

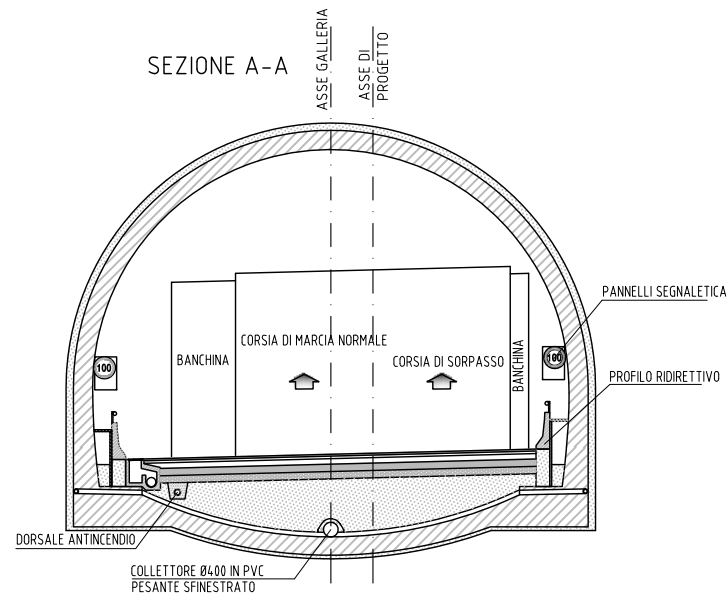


SEZIONE C-C - SEZIONE DIREZIONE SUD CON SCHEMA A NORMALE FUNZIONAMENTO

↔ (Reversibile in caso di emergenza)



SEZIONE A-A



SEZIONE B-B

