



Legenda	
---	Cavo AT
---	Cavo MT produttore

REGIONE SICILIA

Livello di progettazione/Level of design

Progetto Definitivo

Oggetto/Object

PROGETTO MAAS 2
Realizzazione impianto agrovoltaico in area agricola

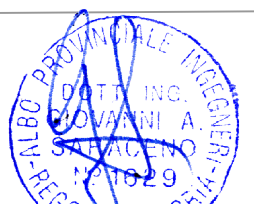
Elaborato/Drawing

Stazione di Utente e collegamento alla rete
Assieme opere di Rete e di Utente - Ortofoto (foglio 1/5)

Formato/Size A3	Scala/Scale	1:5000	Codice/code	MITEPUATAV065A0	
	Data/Date	12/04/2022			
	Nome file/File name	MITEPUATAV065A0.DWG			
Revision	00	Date	12/04/2022	Description	Prima emissione

Commessa/Project order

Progettazione Impianto Fotovoltaico

Drawn: Ing. Alessandro Daidone	Checked: Ing. Giovanni Saraceno	Approved: Ing. Giovanni Saraceno
		

Committente/Customer

SOL PV3 S.R.L.

Viale Santa Panagia, 141/D, 96100, Siracusa (SR)
P.IVA: 02029130891

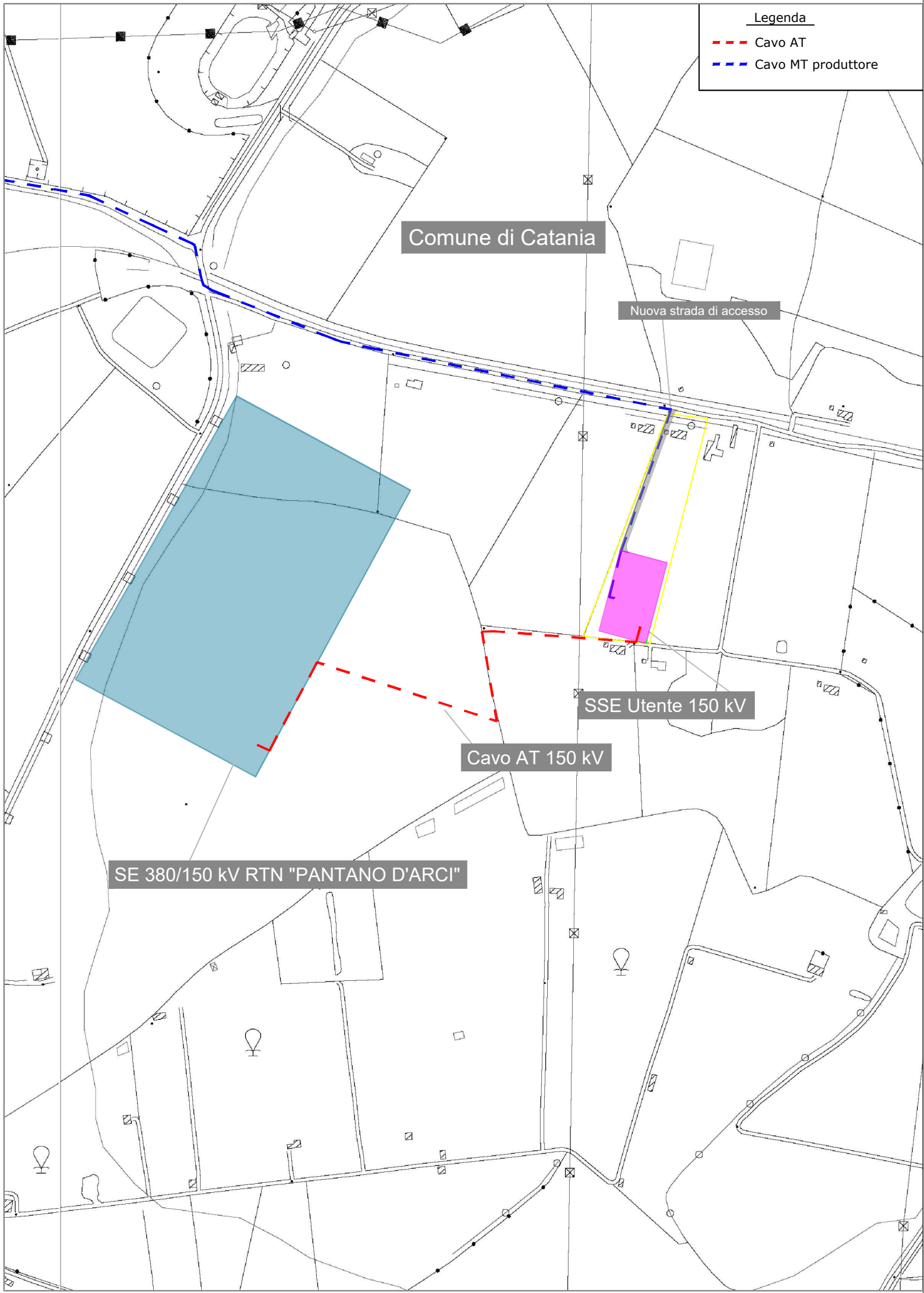
Progettazione e sviluppo/Planning and development

ICS S.R.L.

Via Pasquale Sottocorno, 7, 20129, Milano (MI)
+39(0) 0931 999730 - P.IVA: 00485050892

Project Manager: Ing. Raimondo Barone





REGIONE SICILIA

Livello di progettazione/Level of design

Progetto Definitivo

Oggetto/Object

PROGETTO MAAS 2
Realizzazione impianto agrovoltaico in area agricola

Elaborato/Drawing

Stazione di Utente e collegamento alla rete
Assieme opere di Rete e di Utente - CTR (foglio 2/5)

Formato/Size A3	Scala/Scale	1:5000	Codice/code	MITEPUATAV065A0	
	Data/Date	12/04/2022			
	Nome file/File name	MITEPUATAV065A0.DWG			
Revision	00	Date	12/04/2022	Description	Prima emissione

Commessa/Project order

Progettazione Impianto Fotovoltaico

Drawn: Ing. Alessandro Daidone Checked: Ing. Giovanni Saraceno Approved: Ing. Giovanni Saraceno



Committente/Customer

SOL PV3 S.R.L.

Viale Santa Panagia, 141/D, 96100, Siracusa (SR)
P.IVA: 02029130891

Progettazione e sviluppo/Planning and development

ICS S.R.L.

Via Pasquale Sottocorno, 7, 20129, Milano (MI)
+39(0) 0931 999730 - P.IVA: 00485050892

Project Manager: Ing. Raimondo Barone





REGIONE SICILIA

Livello di progettazione/Level of design

Progetto Definitivo

Oggetto/Object

PROGETTO MAAS 2
Realizzazione impianto agrovoltaico in area agricola

Elaborato/Drawing

Stazione di Utente e collegamento alla rete
Assieme opere di Rete e di Utente - Catastale (foglio 3/5)

Formato/Size

Scala/Scale 1:4000

Codice/code MITEPUATAV065A0

A3

Data/Date 12/04/2022

Nome file/File name

MITEPUATAV065A0.DWG

Revision 00

Date 12/04/2022

Description

Prima emissione

Commessa/Project order

Progettazione Impianto Fotovoltaico

Drawn: Ing. Alessandro Daidone

Checked: Ing. Giovanni Saraceno

Approved: Ing. Giovanni Saraceno



Committente/Customer

SOL PV3 S.R.L.

Viale Santa Panagia, 141/D, 96100, Siracusa (SR)

P.IVA: 02029130891

Progettazione e sviluppo/Planning and development

ICS S.R.L.

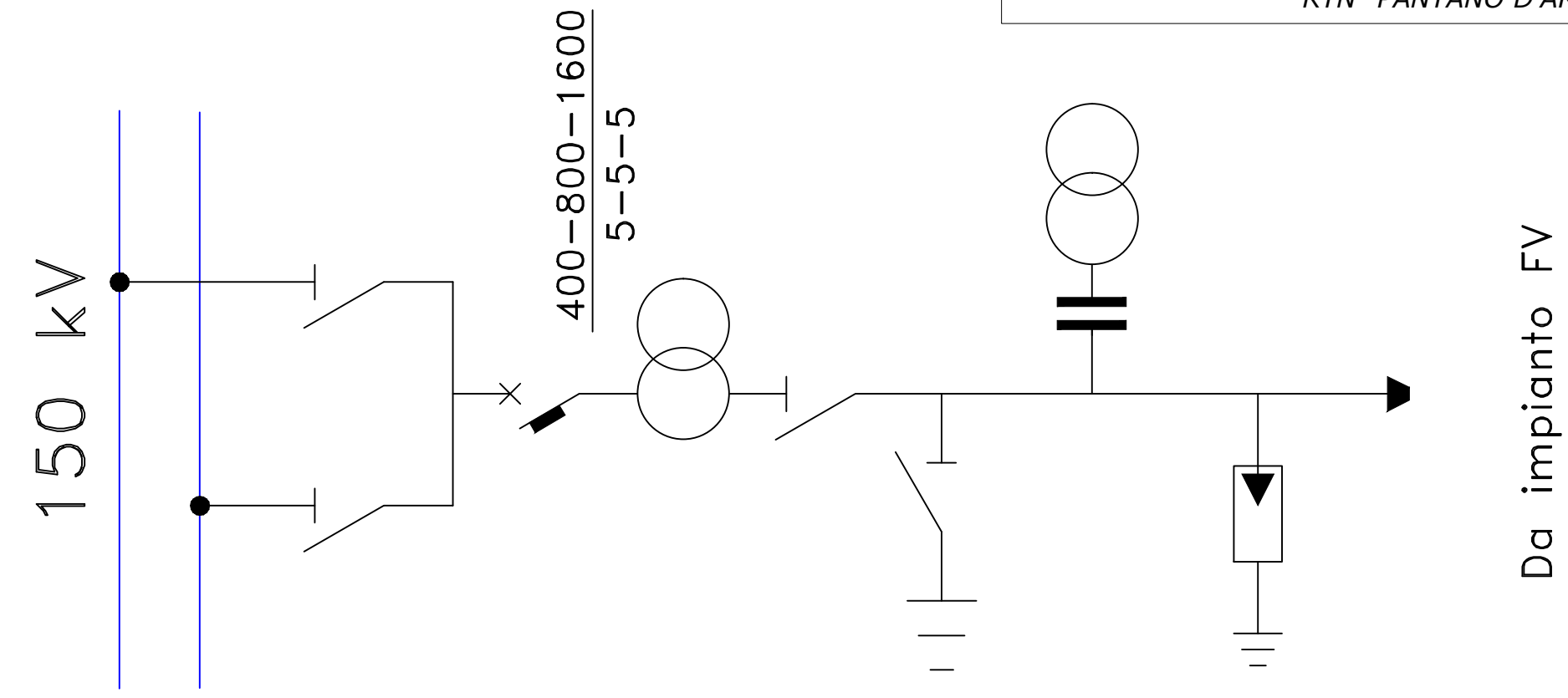
Via Pasquale Sottocorno, 7, 20129, Milano (MI)

+39(0) 0931 999730 - P.IVA: 00485050892

Project Manager: Ing. Raimondo Barone

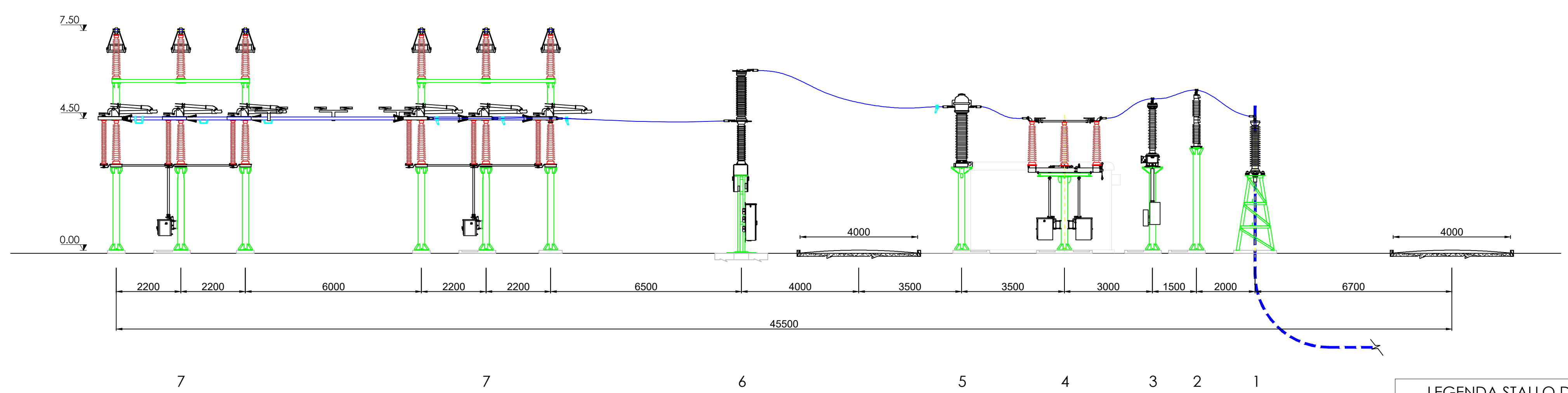


SCHEMA UNIFILARE APPARECCHIATURE STALLO 150 kV NUOVA SE RTN "PANTANO D'ARCI"



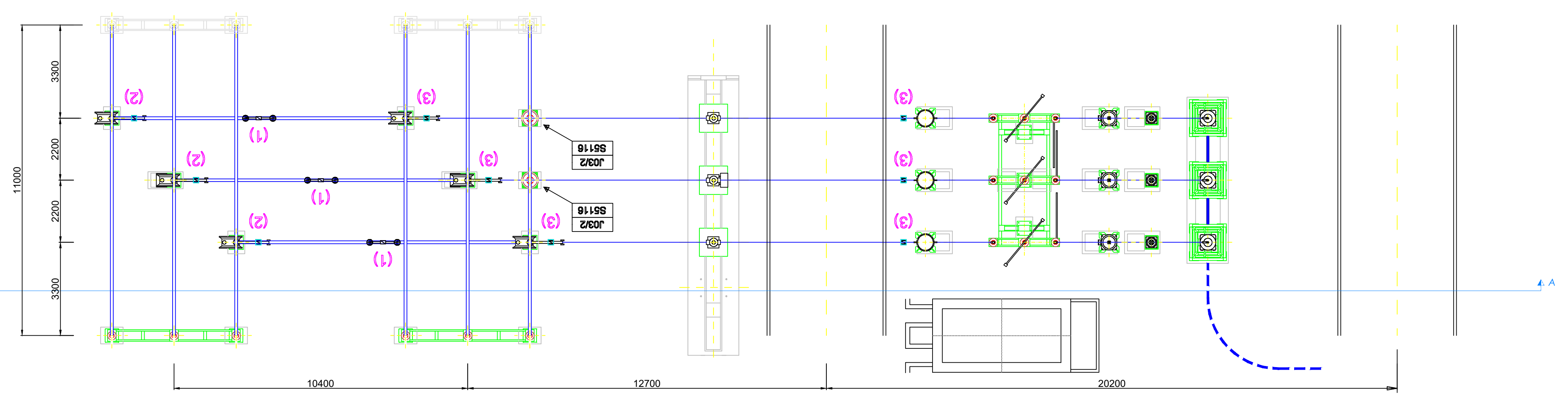
LEGENDA	
	INGRESSO TERMINAZIONE AT
	INTERRUTTORE
	SEZIONATORE DI M.A.T.
	SEZIONATORE
	SEZIONATORE COMBINATO LINEA/TERRA
	SCARICATORE
	TRASFORMATORE DI CORRENTE
	TRASFORMATORE DI TENSIONE

PLANIMETRIA APPARECCHIATURE STALLO 150 kV NUOVA SE RTN COMUNE DI CATANIA



PROFILO ELETTROMECCANICO A-A

SEZIONE APPARECCHIATURE STALLO 150 kV COMUNE DI CATANIA



LEGENDA STALLO DI CONSEGNA NUOVA SE TERNA 150 kV	
1	Terminali cavi AT
2	Scaricatore AT
3	TVC
4	Sezionatore orizzontale
5	TA
6	Interruttore tripolare
7	Sezionatore verticale

REGIONE SICILIA

Livello di progettazione/Level of design: **Progetto Definitivo**
 Oggetto/Object: **PROGETTO MAAS 2**
 Realizzazione impianto agrofotovoltaico in area agricola

Elaborato/Drawing: **Stazione di Utente e collegamento alla rete**
Assieme opere di Rete e di Utente - Stallo (foglio 4/5)

Formato/Size: A1	Scala/Scale: 1:100	Codice/code: MITEPUATAV065A0
Date/Date: 12/04/2022	Nome file/File name: MITEPUATAV065A0.DWG	
Revision: 00	Date: 12/04/2022	Description: Prima emissione

Commessa/Project order: **Progettazione Impianto Fotovoltaico**
 Drawn: Ing. Alessandro Daidone | Checked: Ing. Giovanni Saraceno | Approved: Ing. Giovanni Saraceno



Committente/Customer: **SOL PV3 S.R.L.**
 Viale Santa Panagia, 141/D, 96100, Siracusa (SR)
 P.IVA: 02029130891

Progettazione e sviluppo/Planning and development: **ICS S.R.L.**
 Via Pasquale Sottocorno, 7, 20129, Milano (MI)
 +39(0) 0931 999730 - P.IVA: 00485050892
 Project Manager: Ing. Raimondo Barone



REGIONE SICILIA

Livello di progettazione/Level of design

Progetto Definitivo

Oggetto/Object

PROGETTO MAAS 2
Realizzazione impianto agrovoltaico in area agricola


Elaborato/Drawing

Stazione di Utente e collegamento alla rete
Assieme opere di Rete e di Utente - Chiosco (foglio 5/5)

Formato/Size A3	Scala/Scale 1:100	Codice/code MITEPUATAV065A0
	Data/Date 12/04/2022	
	Nome file/File name MITEPUATAV065A0.DWG	
Revision 00	Date 12/04/2022	Description Prima emissione

Commessa/Project order

Progettazione Impianto Fotovoltaico

Drawn: Ing. Alessandro Daidone	Checked: Ing. Giovanni Saraceno	Approved: Ing. Giovanni Saraceno
		

Committente/Customer

SOL PV3 S.R.L.

Viale Santa Panagia, 141/D, 96100, Siracusa (SR)

P.IVA: 02029130891

Progettazione e sviluppo/Planning and development

ICS S.R.L.

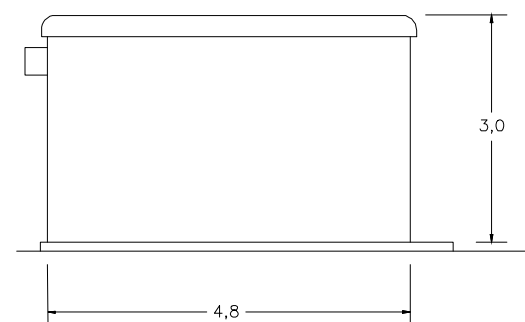
Via Pasquale Sottocorno, 7, 20129, Milano (MI)

+39(0) 0931 999730 - P.IVA: 00485050892

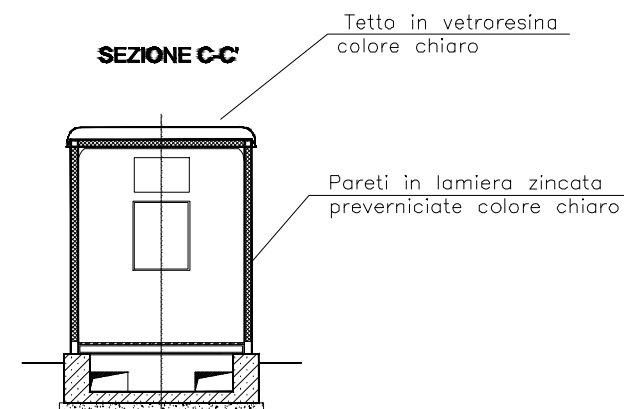
Project Manager: Ing. Raimondo Barone



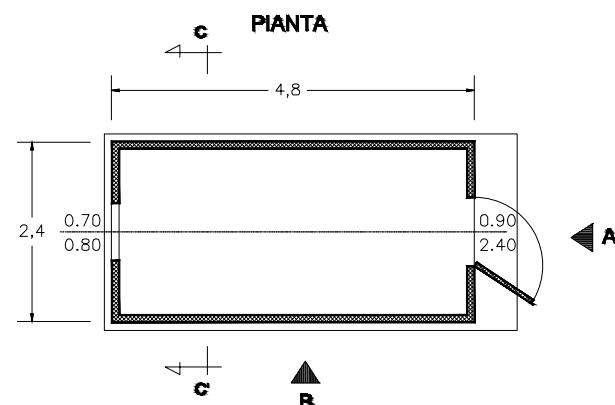
VISTA B



SEZIONE C-C'



PIANTA



VISTA A

