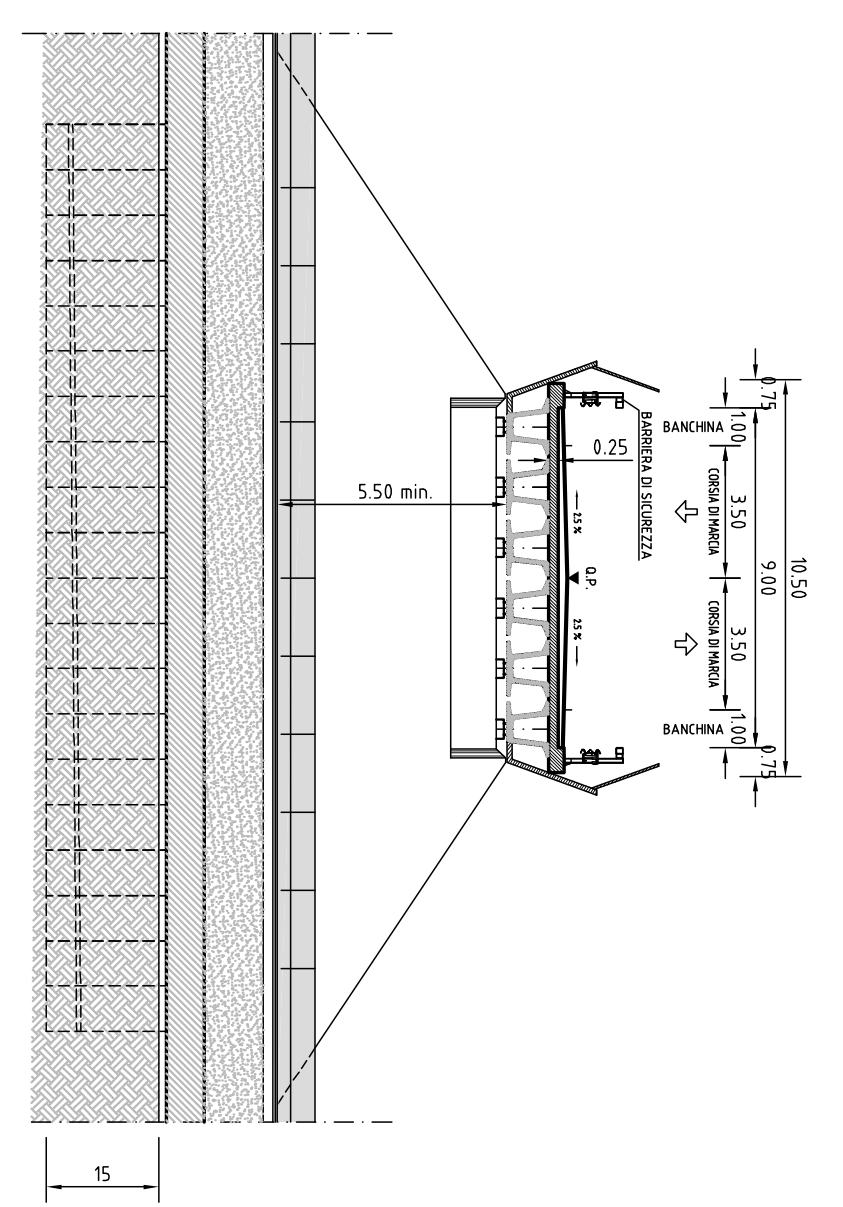
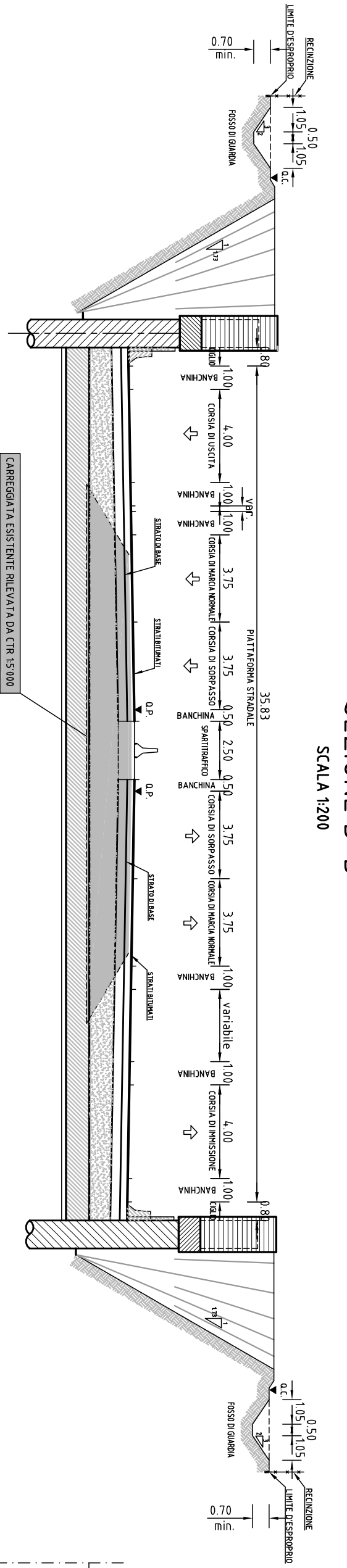


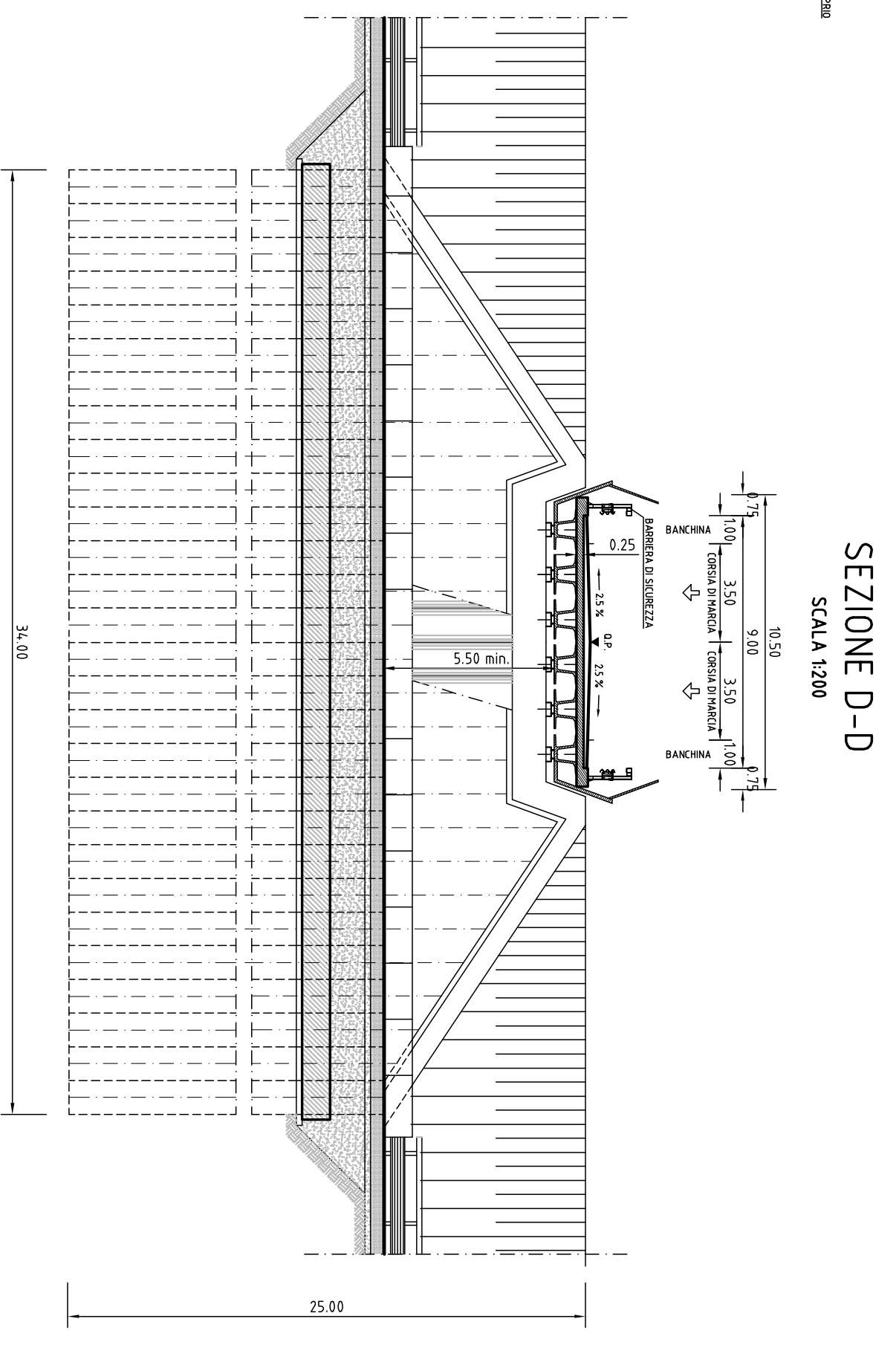
SEZIONE A-A
SCALA 1:200



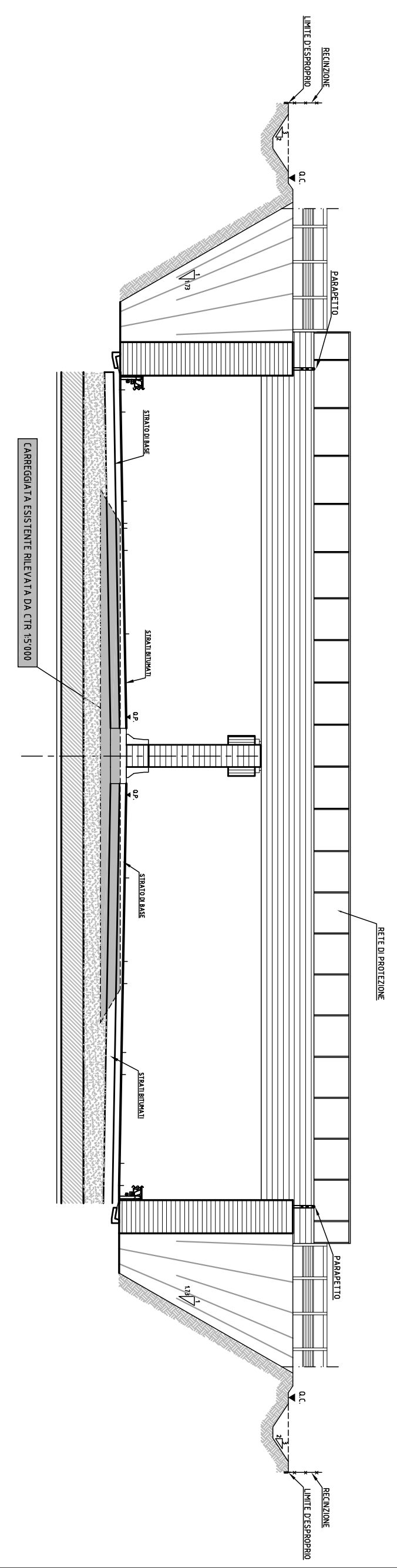
SEZIONE C-C
SCALA 1:200



SEZIONE B-B
SCALA 1:200

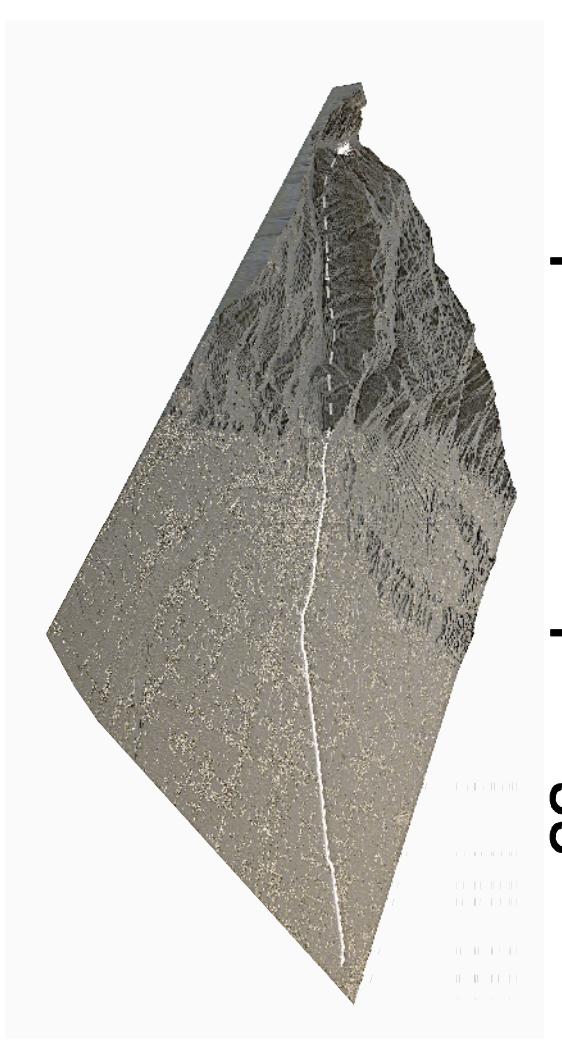


SEZIONE D-D
SCALA 1:200



PROSPETTTO
SCALA 1:200

Regione del Veneto
Progettazione, costruzione e gestione
Itinerario della Valsugana Valbrenta - Bassano
Superstrada a pedaggio



PROPOSTA DI FINANZA DI PROGETTO
al sensi della L.R.V. n° 15/2002 e D.Lgs n° 183/2006
avviso SURV n° 71/061/28/08/2009

PROGETTO PRELIMINARE

PROVENIENTE COSTITUENDO CONSORZIO TRA

PIZZAROTTI
ING. E. MARITANI

MCS
CORRADI 185

PROGETTAZIONE:
idreese
Sistemi di gestione a cura di

PROTECO
Consorzio

RESPONSABILE INTERSEZIONE PRESTAZIONI SPECIALISTICHE:
Dott. Ing. Gianfranco ZOLLETTO

PROGETTO PRELIMINARE
GALLERIE
TRINCEE E TRINCEE COPERTE
Tinocea prog. 0+450 km - Disegno generale - Pianta - sezioni

DATA: Dicembre 2009

REVISIONE	DATA	PROVAZIONE	REVISIONE	DATA	PROVAZIONE
0					
1					

PROVAZIONE: ACCSP291C.0001C