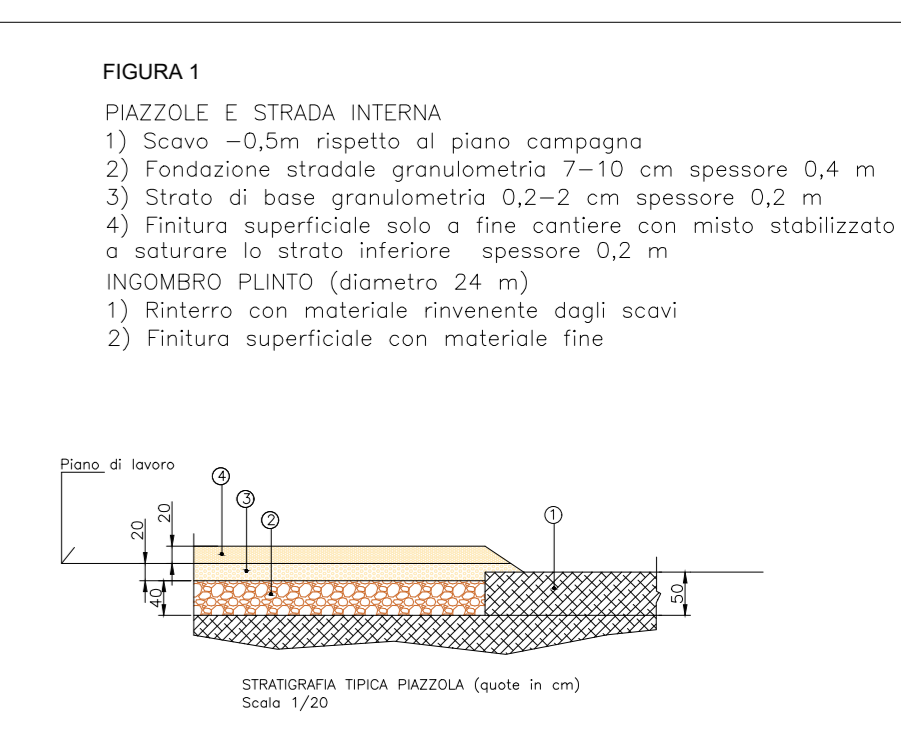
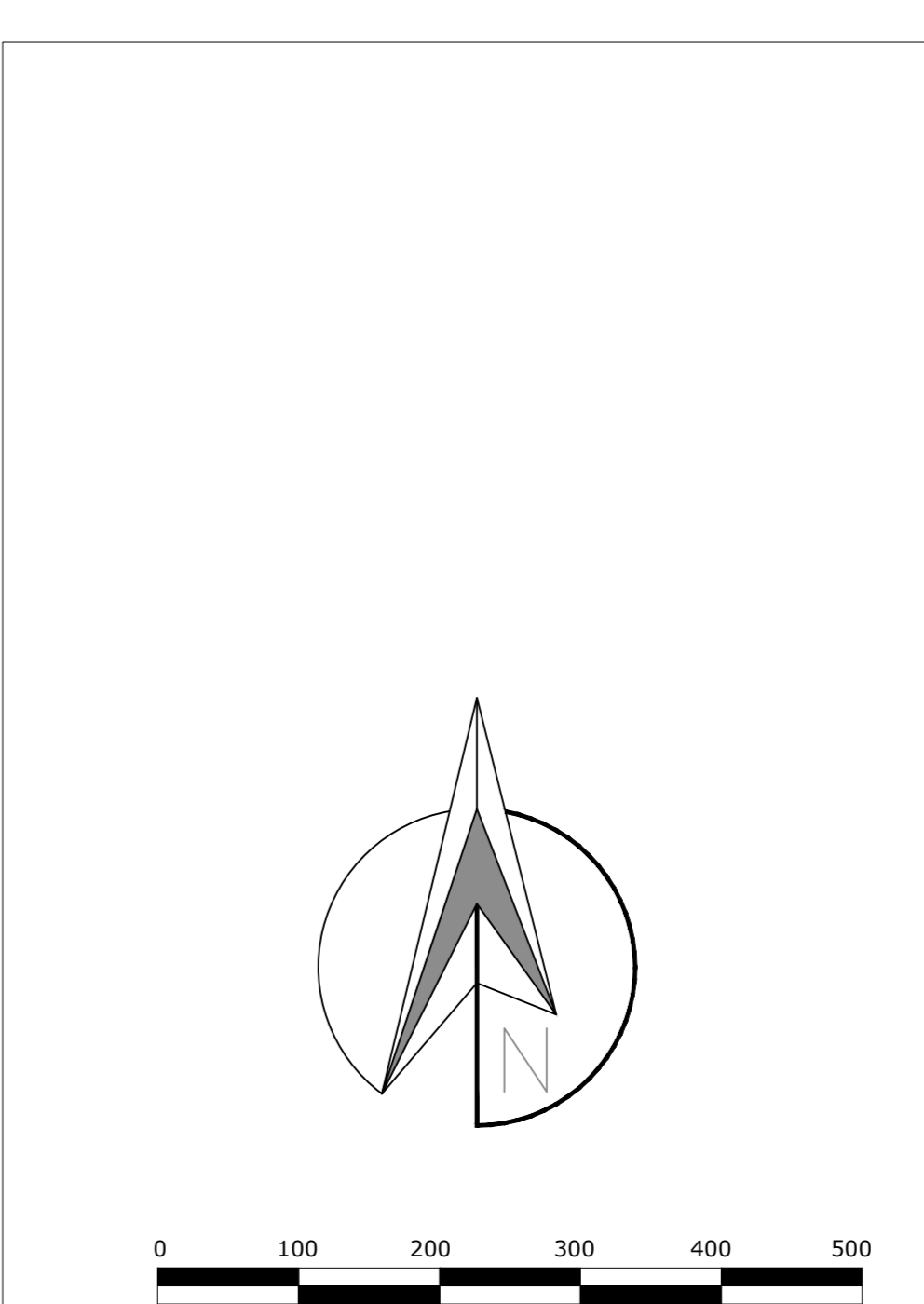


- LEGENDA**
- WTG con area di sorvolo
 - Strade esistenti da adeguare
 - Strade da realizzare
 - Strade ed aree di manovra temporanee
 - Ingombro aereo pala durante il trasporto
 - Strada pubblica esistente da adeguare in larghezza
 - Cavidotto in TOC
 - Cavidotto interrato
 - Area montaggio WTG
 - Piazzola di esercizio WTG
 - Logistica di cantiere con area accatastamento scavi e materiale da prestito cave
 - Stazione TERNA
 - Cabina Utente SSE
 - Campionamenti terre e rocce escavate
 - Confini comunali



INQUADRAMENTO TERRITORIALE SCALA 1:40000

TORRE SANTA SUSANNA



TIPOLOGIA	QUANTITA' SCAVI DA ESEGUIRE PER TIPOLOGIA DI OPERA - MES04 (mc)									QUANTITA' CANTIERE/RIPRISTINI (mc)		
	Plinti WTG	Piazzole	Cavidotti	Strade	SSE	Cavidotto AT	Pali fond.	TOC	Totale	Totale fabbisogno	Totale miglior.fondari	Totale discarica
Terreno vegetale	260,00	1.764,00	18,99	2.553,75	—	—	—	—	4.596,74	3.390,00	1.206,74	—
Rocce calcarenitiche	—	—	—	—	—	—	—	—	—	13.364,00 (*)	—	1.396,60
Sabbie argillose	2.220,00	1.851,00	1.438,11	1702,50	—	—	142,20	7.353,81	—	6.428,31	—	—
Misto cava	—	—	520,30	—	—	—	—	520,30	520,30	—	—	—
Misto bituminoso	—	—	—	—	—	—	—	—	—	—	—	—
Materiale sciolto	—	—	—	918,75	—	—	94,80	—	1.013,55	—	—	1.013,55

Miglioramenti fondari = spandimento di terreno spessore massimo cm 20 aree agricole limitate a piazzole e strade (previsto buffer di 5,00 m)
 (*) di cui metri cubi 2.671,10 utilizzati in fase di ripristino per finitura superficiale (spessore 20 cm) di piazzole di esercizio e strade

Dati geografici posizione dei campionamenti terre e rocce escavate WGS 84-33N

N.	Codice	Est (X)	Nord(Y)	Comune	Opera
25	P25	734392	4489665	Mesagne	Cavidotto
26	P26	734378	4489515	Torre S.S.	Plinto MES04
27	P27	734413	4489516	Torre S.S.	Piazzola MES04
28	P28	734373	4489482	Torre S.S.	Piazzola MES04
29	P29	734464	4489360	Torre S.S.	Strada/Cavidotto
30	P30	734651	4489377	Torre S.S.	Strada/Cavidotto
31	P31	734685	4489198	Torre S.S.	Strada/Cavidotto
32	P32	734716	4489052	Torre S.S.	Strada/Cavidotto
33	P33	734710	4489012	Torre S.S.	Strada/Cavidotto
34	P34	734863	4488941	Torre S.S.	Strada/Cavidotto
35	P35	735019	4499929	Torre S.S.	Strada/Cavidotto
36	P36	735209	4488677	Torre S.S.	Strada/Cavidotto

TIPOLOGIA	QUANTITA' SCAVI DA ESEGUIRE PER TIPOLOGIA DI OPERA (mc)									QUANTITA' CANTIERE/RIPRISTINI (mc)		
	Plinti WTG	Piazzole	Cavidotti	Strade	SSE	Cavidotto AT	Pali fond.	TOC	Totale	Totale fabbisogno	Totale miglior.fondari	Totale discarica
Terreno vegetale	2.080,00	14.112,00	605,07	24.971,10	1.508,16	62,37	24,00	43.362,70	40.051,90	3.310,80	—	
Rocce calcarenitiche	2.220,00	1.176,00	7.859,92	600,00	—	—	—	11.855,90	91.968,85	—	21.120,00 (*)	
Sabbie argillose	15.540,00	12.957,00	14.836,32	16.029,40	2.894,30	696,15	995,40	64.198,22	—	63.948,57	249,65	
Misto cava	—	—	8.426,16	—	—	98,28	—	8.524,44	8.524,44	—	—	
Misto bituminoso	—	—	1.387,04	—	—	—	—	1.387,04	—	—	1.387,04	
Materiale sciolto	—	—	—	7.861,00	—	—	663,60	8.524,60	—	—	8.524,60	

Miglioramenti fondari = spandimento di terreno spessore massimo cm 20 aree agricole limitate a piazzole e strade (previsto buffer di 5,00 m)
 Totale discarica (*) = quantità variabile in base al ripristino di cui alla finitura a fine cantiere punto 4) (Figura 1)

Dati geografici e catastali degli aerogeneratori - WGS 84-33N

N.	WTG	Est (X)	Nord(Y)	Comune	Foglio	P.lta
1	MES01	734243	4481515	Mesagne	62	180
2	MES02	732322	4491424	Mesagne	61	43-44
3	MES03	739655	4490778	Mesagne	86	2
4	MES04	734370	4489539	Torre S.S.	9	7
5	MES05	735922	4485665	Mesagne	123	109
6	MES06	736612	4489181	Mesagne	88	59
7	MES07	735809	4487119	Mesagne	112	78
8	MES08	736507	4487856	Mesagne	105	256

Regione Puglia
 COMUNE DI MESAGNE - COMUNE DI TORRE SANTA SUSANNA
 PROVINCIA DI BRINDISI

PROGETTO PER LA REALIZZAZIONE DI IMPIANTO PER LA PRODUZIONE DI ENERGIA ELETTRICA DA FONTI RINNOVABILI, NONCHÉ OPERE CONNESSE ED INFRASTRUTTURE, DI POTENZA PREVISTA IMMESA IN RETE PARI A 49,60 MW ALIMENTATO DA FONTE EOLICA DENOMINATO "APPIA ENERGIA"

OPERE DI CONNESSIONE E INFRASTRUTTURE PER IL COLLEGAMENTO ALLA RTN:
 Comuni di Erchie (Br)-San Pancrazio Salentino (Br)

PROGETTO DEFINITIVO
PARCO EOLICO "APPIA ENERGIA"
 Codice Impianto: TB9U001

Tavola: **R11_c**

Cod. identificativo elaborato: **TB9U001_DocumentazioneSpecialistica_R11-c**

Progettista:
ENERSAT s.r.l.
 Via Maresca, 30 - 00187 ROMA (RM)
 P.IVA 1240080018 - REA TO-128730 - enerSAT@enerSAT.it
 www.enerSAT.it - Tel. +39 0648131

Comittente:
ENERGIA LEVANTE s.r.l.
 Via L. Scialoja, 11 - 00187 ROMA (RM)
 P.IVA 1240080018 - REA TO-128730 - energialevante@enerSAT.it
 www.enerSAT.it - Tel. +39 0648131

Società del Gruppo
 For a better world of energy

Indagine Specialistiche	Data	Revisione	Stato	Approvato
	12.10.2023	Integrazione	OK	OK

Scale: 1:2000

Formato: **A0**