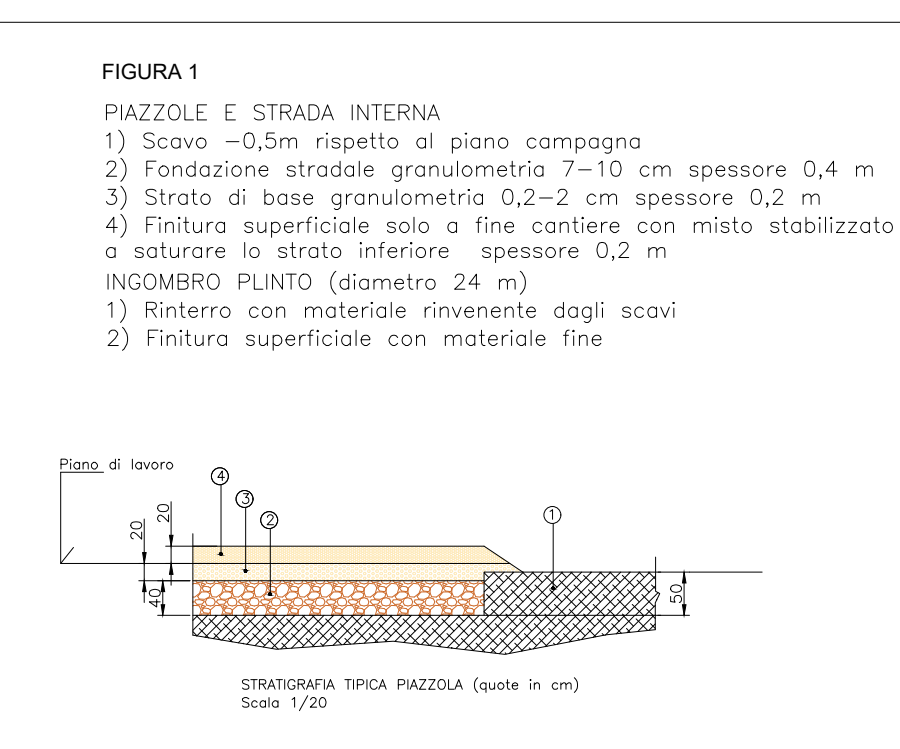


INQUADRAMENTO TERRITORIALE SCALA 1:40000

- LEGENDA**
- WTG con area di sorvolo
 - Strade esistenti da adeguare
 - Strade da realizzare
 - Strade ed aree di manovra temporanee
 - Ingombro aereo pala durante il trasporto
 - Strada pubblica esistente da adeguare in larghezza
 - Cavidotto in TOC
 - Cavidotto interrato
 - Area montaggio WTG
 - Piazzola di esercizio WTG
 - Logistica di cantiere con area accatastamento scavi e materiale da prestito cave
 - Stazione TERNIA
 - Cabina Utente SSE
 - Campionamenti terre e rocce escavate
 - Confini comunali



TIPOLOGIA	QUANTITA' SCAVI DA ESEGUIRE PER TIPOLOGIA DI OPERA - CAVIDOTTO ESTERNO (mc)								QUANTITA' CANTIERE/RIPRISTINI (mc)			
	Piinti WTG	Piazzole	Cavidotti	Strade	SSE	Cavidotto AT	Pali fond.	TOC	Totale	Totale fabbisogno	Totale miglior.fondari	Totale discarica
Terreno vegetale	—	—	848,92	—	—	—	—	15,00	863,92	863,92	—	—
Rocce calcarenitiche	—	—	13.436,48	—	—	—	—	130,64	13.567,12	13.436,48	—	130,64
Sabbie argillose	—	—	—	—	—	—	—	—	—	—	—	—
Misto cava	—	—	4.453,19	—	—	—	—	—	4.453,19	4.453,19	—	—
Misto bituminoso	—	—	702,47	—	—	—	—	—	702,47	—	—	702,47
Materiale sciolto	—	—	—	—	—	—	—	—	—	—	—	—

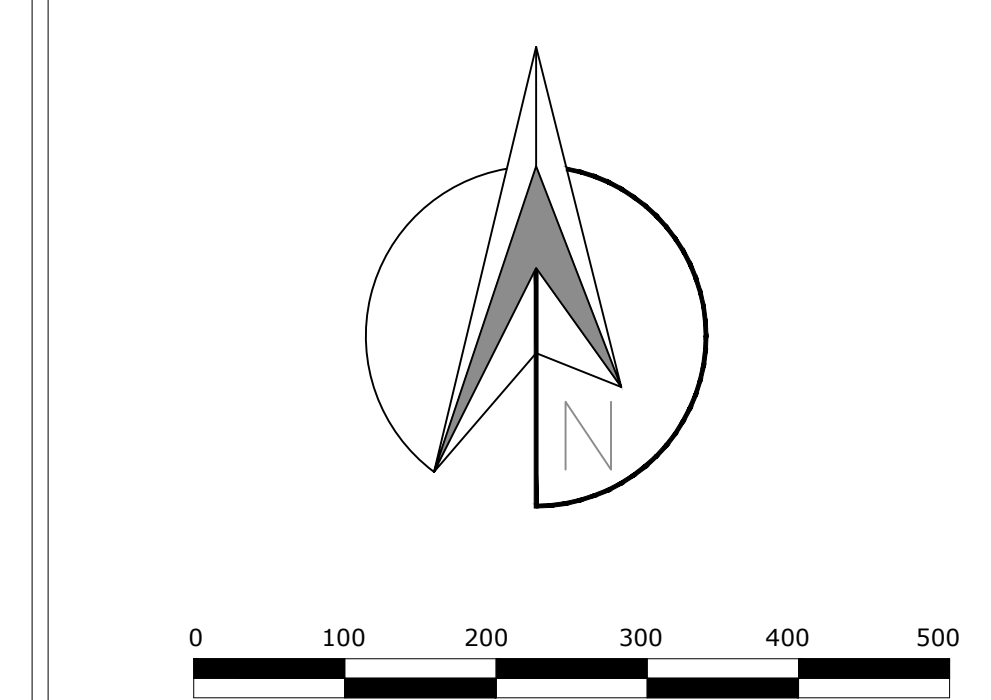
Miglioramenti fondari = spandimento di terreno spessore massimo cm 20 aree agricole limitate a piazzole e strade (previsto buffer di 5,00 m)

TIPOLOGIA	QUANTITA' SCAVI DA ESEGUIRE PER TIPOLOGIA DI OPERA (mc)								QUANTITA' CANTIERE/RIPRISTINI (mc)			
	Piinti WTG	Piazzole	Cavidotti	Strade	SSE	Cavidotto AT	Pali fond.	TOC	Totale	Totale fabbisogno	Totale miglior.fondari	Totale discarica
Terreno vegetale	2.080,00	14.112,00	605,07	24.971,10	1.508,16	62,37	—	24,00	43.362,70	40.051,90	3.310,80	—
Rocce calcarenitiche	2.220,00	1.176,00	7.859,92	600,00	—	—	—	—	11.855,90	91.968,85	—	21.120,00 (*)
Sabbie argillose	15.540,00	12.957,00	14.836,32	16.029,40	2.894,30	696,15	995,40	249,65	64.198,22	—	63.948,57	249,65
Misto cava	8.426,16	—	—	—	—	98,28	—	—	8.524,44	8.524,44	—	—
Misto bituminoso	1.387,04	—	—	—	—	—	—	—	1.387,04	—	—	1.387,04
Materiale sciolto	—	—	—	7.861,00	—	—	663,60	—	8.524,60	—	—	8.524,60

Miglioramenti fondari = spandimento di terreno spessore massimo cm 20 aree agricole limitate a piazzole e strade (previsto buffer di 5,00 m)
 Totale discarica (*) = quantità variabile in base al ripristino di cui alla finitura a fine cantiere punto A) (Figura 1)

Dati geografici posizione dei campionamenti terre e rocce escavate
 WGS 84-33N

N.	Codice	Est (X)	Nord(Y)	Comune	Opera
127	P124	734559	4477697	Erchie	Cavidotto
128	P125	734367	4477640	Erchie	Cavidotto
129	P126	734089	4477753	Erchie	Cavidotto
130	P127	733732	4477897	Erchie	Cavidotto
131	P128	733377	4477918	Erchie	Cavidotto
132	P129	733051	4477845	Erchie	Cavidotto
133	P130	733106	4477587	Erchie	Cavidotto
134	P131	733143	4477345	Erchie	Cavidotto
135	P132	733186	4477043	Erchie	Cavidotto
136	P133	733278	4476774	Erchie	Cavidotto
137	P134	733465	4476657	Erchie	Cavidotto AT
138	P135	733361	4476431	Erchie	SSE
139	P136	733452	4476158	Erchie	Strada
140	P137	733524	4475943	Erchie	Area cantiere
141	P138	733297	4475949	Erchie	SSE
142	P139	733136	4475924	Erchie	Cavidotto AT
143	P140	733179	4475873	Erchie	Cavidotto
144	P141	733276	4475893	Erchie	Cavidotto
145	P142	733622	4475636	Erchie	Cavidotto
146	P144	732946	4475870	Erchie	Strada



Dati geografici e catastali degli aerogeneratori - WGS 84-33N

N.	WTG	Est (X)	Nord(Y)	Comune	Foglio	P.lta
1	MES01	734243	4481515	Mesagne	62	180
2	MES02	733232	4491424	Mesagne	61	43-44
3	MES03	735065	4490778	Mesagne	86	2
4	MES04	734370	4489539	Torre S.S.	9	7
5	MES05	735922	4485665	Mesagne	123	109
6	MES06	736612	4489181	Mesagne	88	59
7	MES07	735809	4487119	Mesagne	112	78
8	MES08	736507	4487856	Mesagne	105	256

Regione Puglia
 COMUNE DI MESAGNE - COMUNE DI TORRE SANTA SUSANNA
 PROVINCIA DI BRINDISI

PROGETTO PER LA REALIZZAZIONE DI IMPIANTO PER LA PRODUZIONE DI ENERGIA ELETTRICA DA FONTI RINNOVABILI, NONCHE' OPERE CONNESSE ED INFRASTRUTTURE, DI POTENZA PREVISTA IMMESA IN RETE PARI A 49,60 MW ALIMENTATO DA FONTE EOLICA DENOMINATO "APPIA ENERGIA"

OPERE DI CONNESSIONE E INFRASTRUTTURE PER IL COLLEGAMENTO ALLA RTN:
 Comuni di Erchie (Br)-San Pancrazio Salentino (Br)

PROGETTO DEFINITIVO
PARCO EOLICO "APPIA ENERGIA"

Codice Impianto: TB9U001

Tavola: **R11_m** Titolo: **TERRE E ROCCE DA SCAVO (Allegato m) Piano dei campionamenti e Piano di riutilizzo CAVIDOTTO ESTERNO sub4**

Cod. identificativo elaborato: **TB9U001_DocumentazioneSpecialistica_R11(m)**

Progettista: **ENERSAT s.r.l.**
 Via Maresca 107 - 74010 TORANO (TA)
 P.IVA 1340880318 - REA TO 128740 - enersat@pec.it
 www.enersat.com - Tel. +39 0994511

Committente: **ENERGIA LEVANTE s.r.l.**
 Via Leone da Rove 10 - 74010 TORANO (TA)
 P.IVA 054055207 - REA BR 0121202 - energialevante@ipswell.it
 www.energialevante.com - Tel. +39 0994511

Società del Gruppo: **sse Renewables** For a better world of energy

Indagine Specialistiche:	Data	Proiezione	Redatto	Approvato
	13.10.2023		SM	GM

Data: Ottobre 2023 Scale: 1:40000 File: TB9U001_DocumentazioneSpecialistica_R11(m) Controllo: Formato: **A0**

Al fine e per gli effetti degli art. 3 e 9 della Legge n. 443 del 22 luglio 1941, l'ENERSAT LEVANTE s.r.l. ha in proprio individuato e raccolto il quadro anagrafico e l'elenco espresso divide e charge di merito solo e non di di ripulitura anche in parte, senza la nostra preventiva autorizzazione scritta.