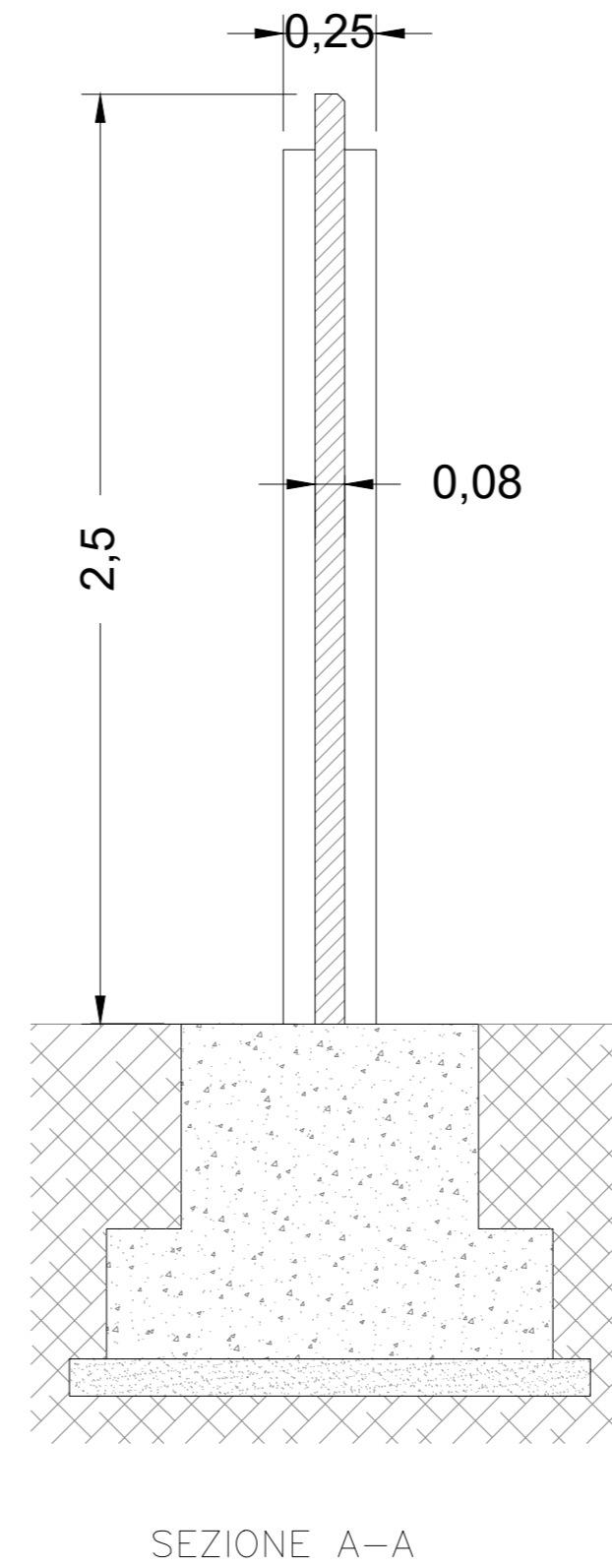
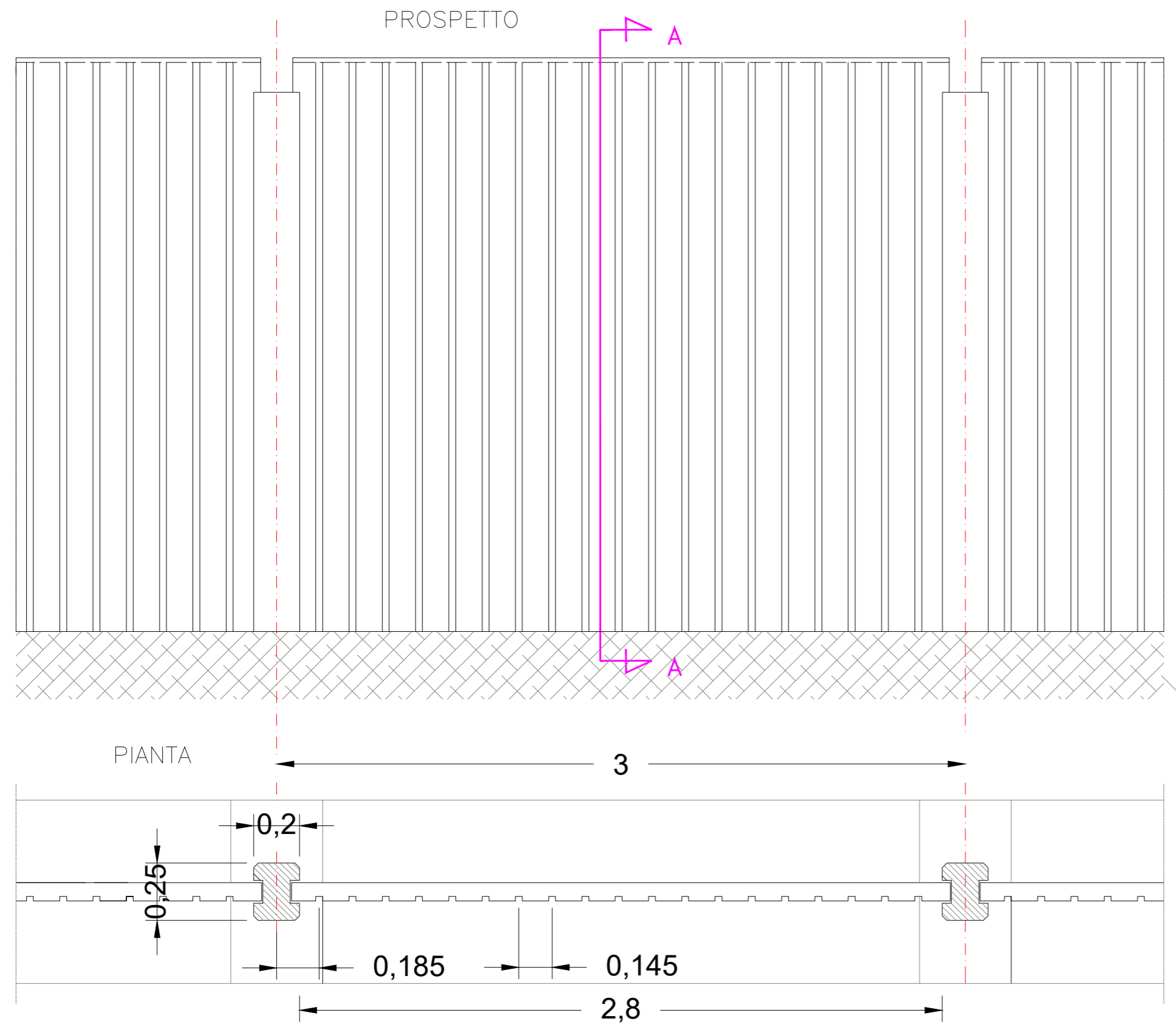


PARTICOLARE RECINZIONE SCALA 1:20



1	PROGETTO REV 01	MR	06/21	
REV	DESCRIZIONE E REVISIONE	Sigla	Data	Firma
			EMESSO	
PROGETTAZIONE				
Comune	COMUNE DI LARINO (CB)	COD. RIF		
Opera	PROGETTO PER LA REALIZZAZIONE DI UN IMPIANTO FOTOVOLTAICO	ELABORATO	FILE	
Oggetto	PROGETTO DEFINITIVO TAV.08b - PARTICOLARI COSTRUTTIVI: DETTAGLIO RECINZIONE STAZIONE UTENTE	Categoria	N.°	
		PD	Scala	1:50

Questo disegno è di nostra proprietà riservata a termini di legge e ne è vietata la riproduzione anche parziale senza nostra autorizzazione scritta.