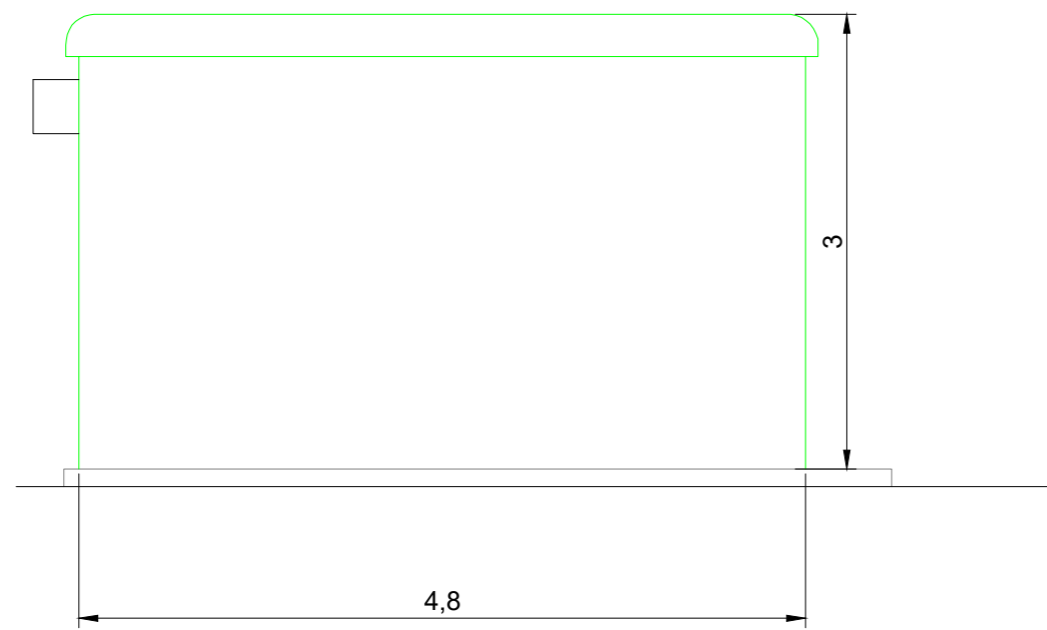
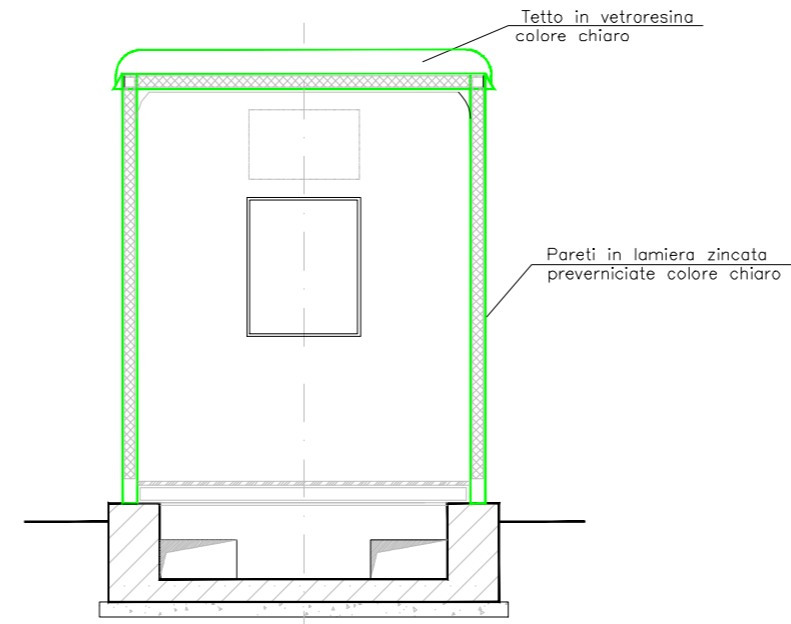


PIANTA E PROSPETTI CHIOSCO - SCALA 1:50

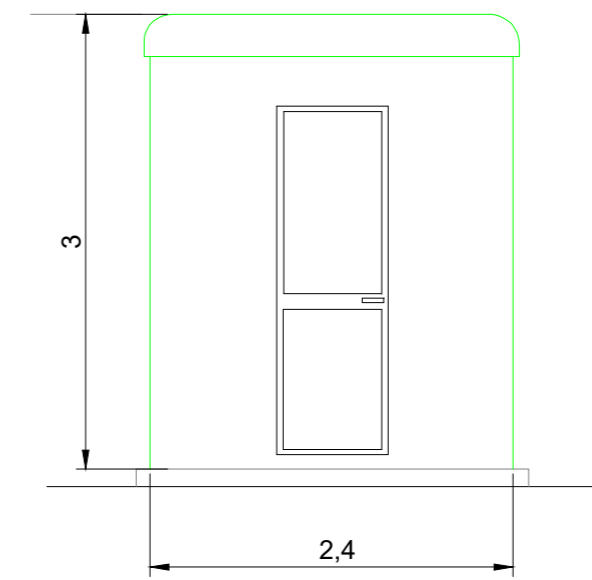
VISTA LATERALE



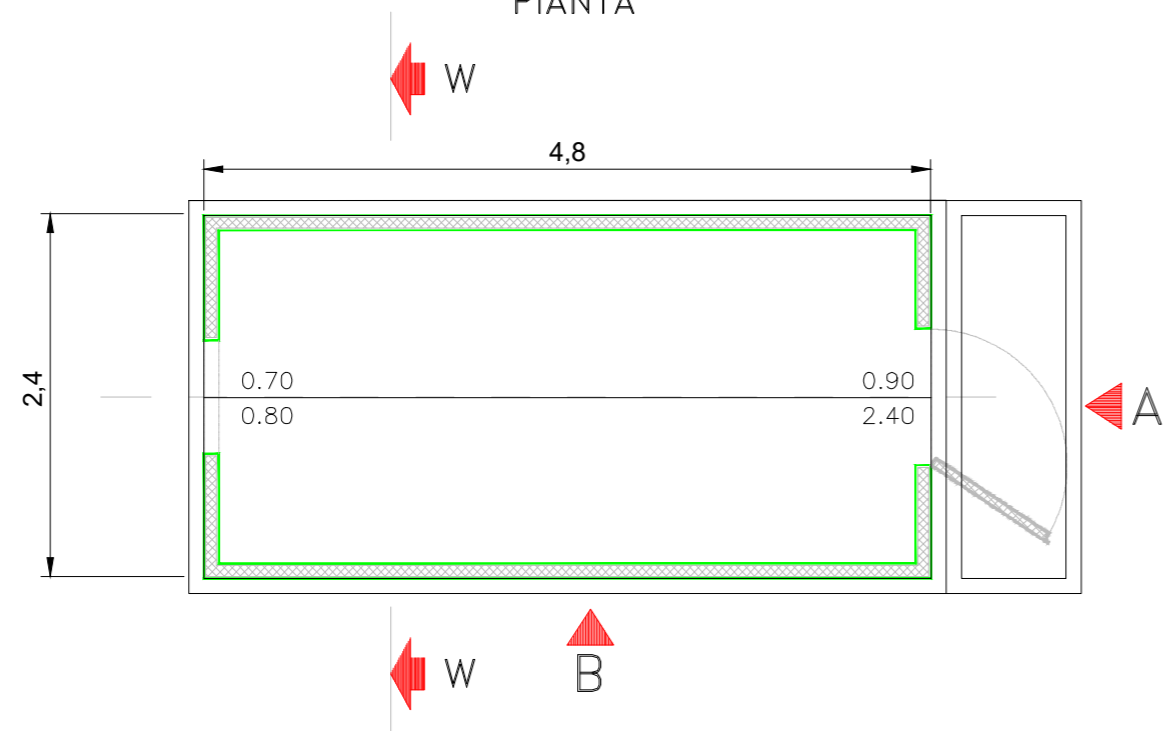
SEZIONE W-W



VISTA FRONTALE



PIANTA



1	PROGETTO REV 01	MR	06/21	
REV	DESCRIZIONE E REVISIONE	Sigla	Data	Firma
			EMESSO	
PROGETTAZIONE				
Comune				
Comune	<b>COMUNE DI LARINO (CB)</b>	COD. RIF		
Opera	PROGETTO PER LA REALIZZAZIONE DI UN IMPIANTO FOTOVOLTAICO	ELABORATO	FILE	
		Categoria	N.°	
		PD	Scala	1:50
Oggetto	<b>TAV.13 - CHIOSCO IN STAZIONE RTN - PIANTA E PROSPETTI</b>			

Questo disegno è di nostra proprietà riservata a termine di legge e ne è vietata la riproduzione anche parziale senza nostra autorizzazione scritta.