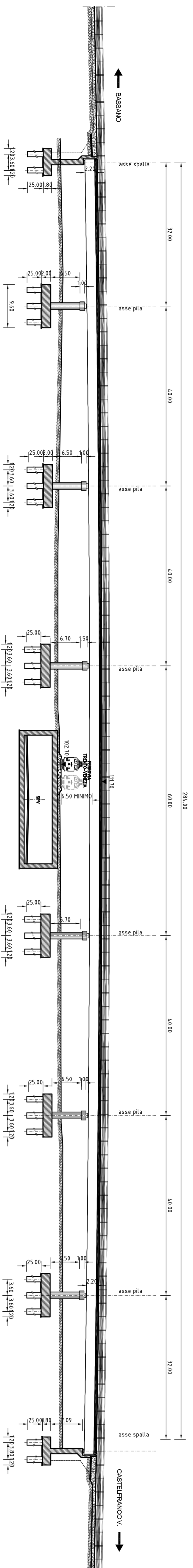
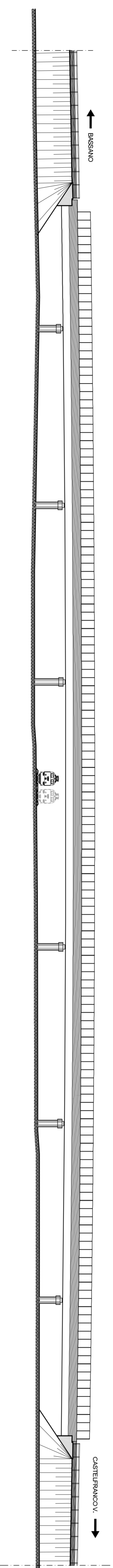
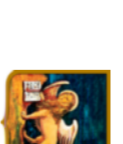
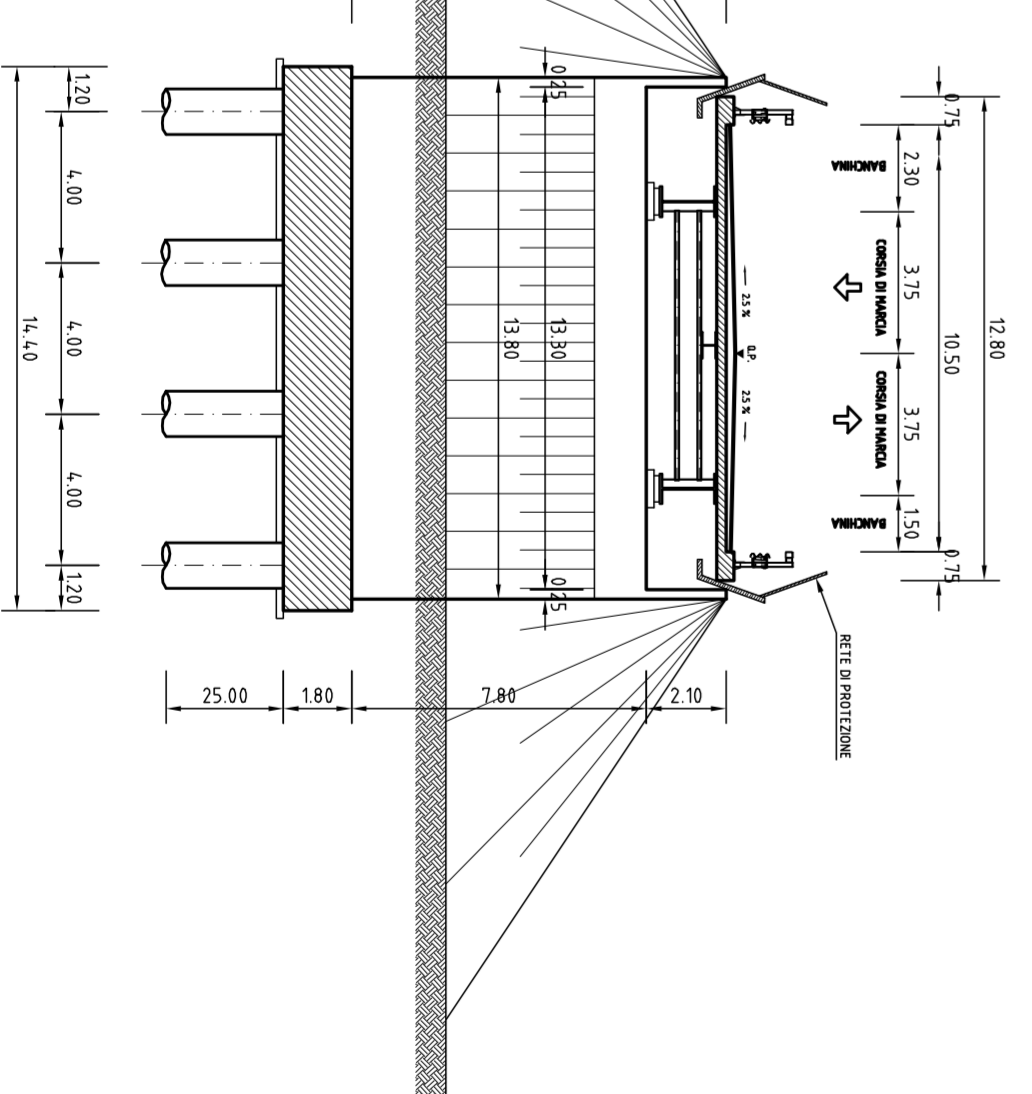
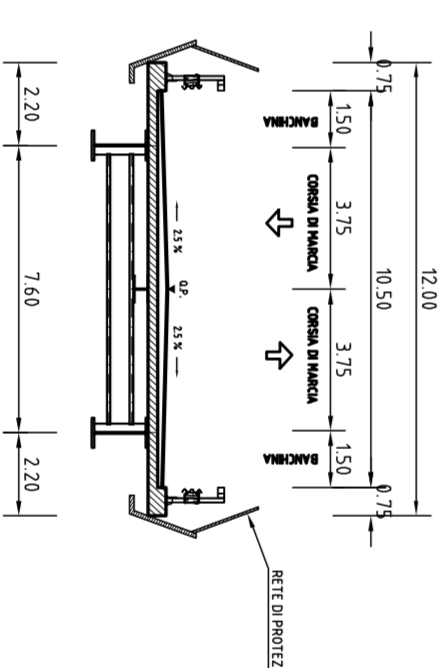
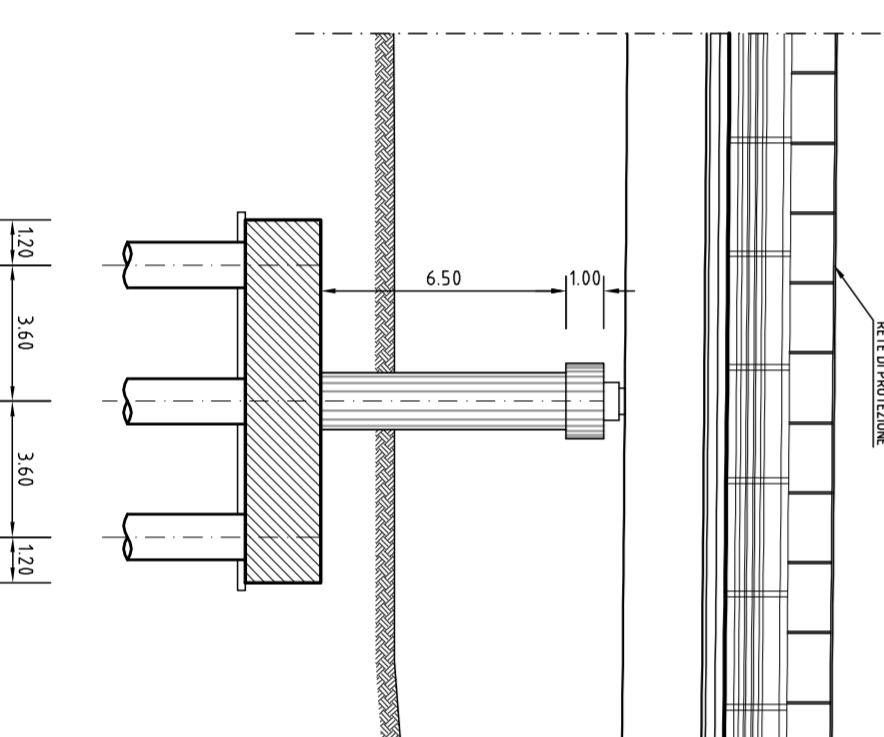
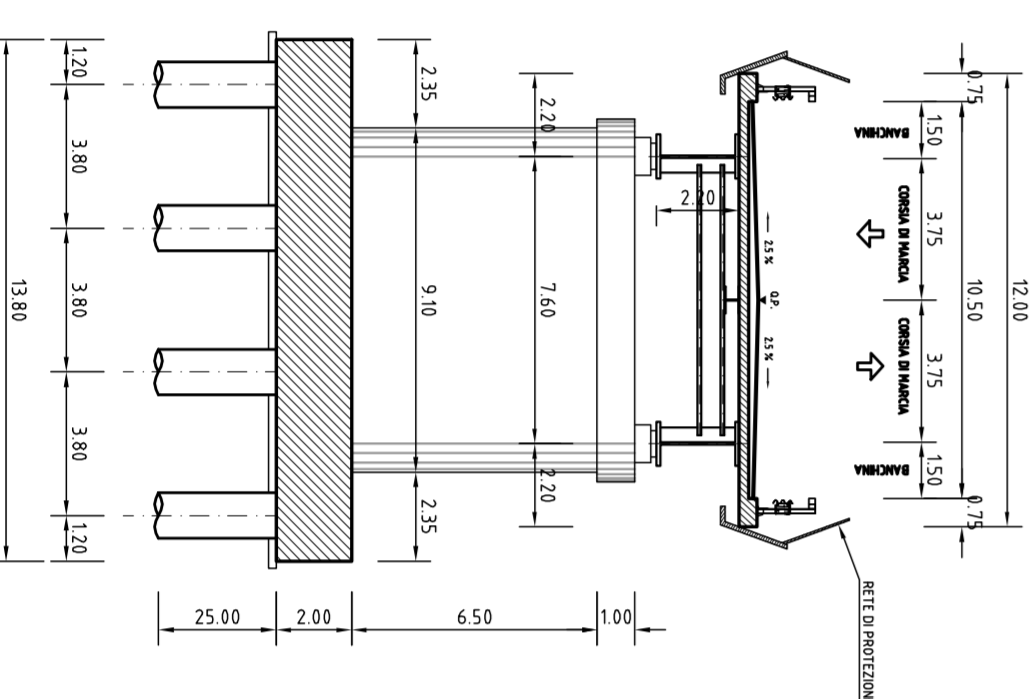
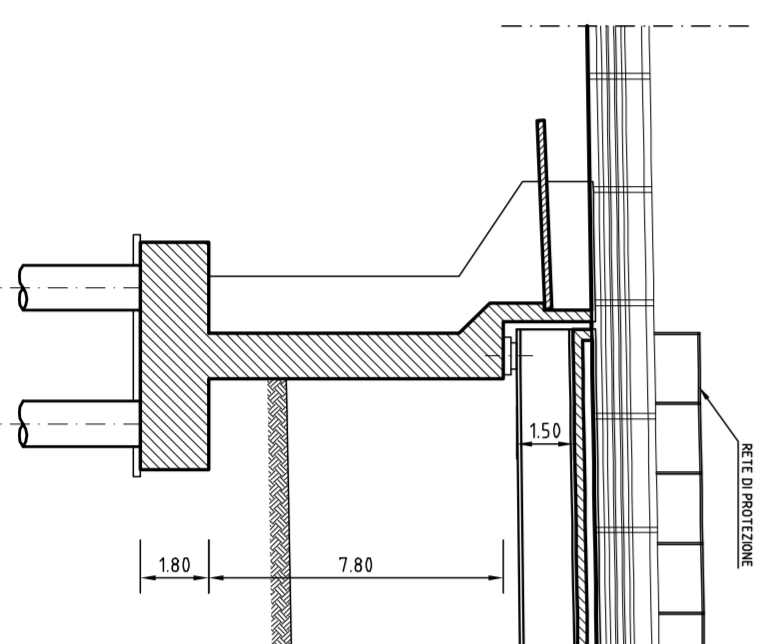
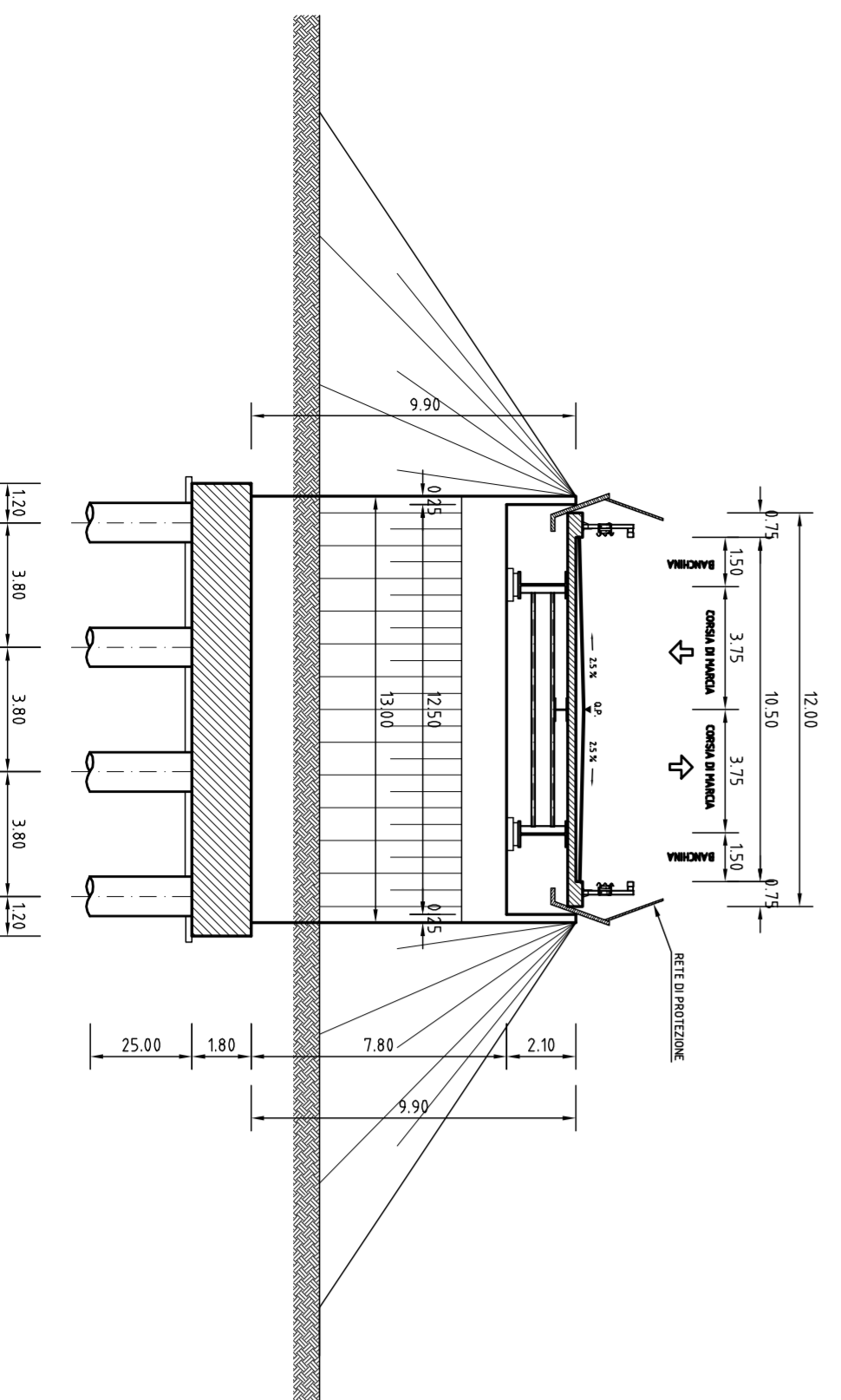


**PROSPETTO**  
SCALA 1:500



**SEZIONE A-A**  
SCALA 1:200



**Regione del Veneto**

**Progettazione, costruzione e gestione  
Itinerario della Valsugana Valbrenta - Bassano  
Superstrada a pedaggio**



**PROPOSTA DI FINANZA DI PROGETTO**  
ai sensi della L.R.V. n° 15/2002 e DLgs n° 163/2006  
diviso BURV n° 71 del 28/08/2009

**PROGETTO PRELIMINARE**

PROVINCIA: COSTITUENDO CONSORZIO TRA



PROGETTAZIONE:  
**idroesse**  
Ingegneria e Architettura s.p.a.  
Sistema di gestione a cura di:  
**PROTECO**  
**CONSTRUTTO**



**PROGETTO PRELIMINARE**

**VIABILITA' COMPLEMENTARE A SERVIZIO DEL TRAFFICO LOCALE**

Collegamento Castelfranco V/Bassano del G. - OPERE D'ARTE  
Sovrappasso RFI - Alternativa studiata - Disegno generale - Pianta e sezioni

DATA: Dicembre 2009  
SCALE: varie

PROGETTO: ACS291C.0001C

OPERA PROGETTATA IN OTTORE 2009 DA PIRELLA G&P N° 100 TOTTI (ARTI) RESPONSABILE: DANIELA BONDURONI ED. PROIEZIONE: NON UTILIZZATA. SQUADRA PROGETTISTA: MARIANO DI LUDE