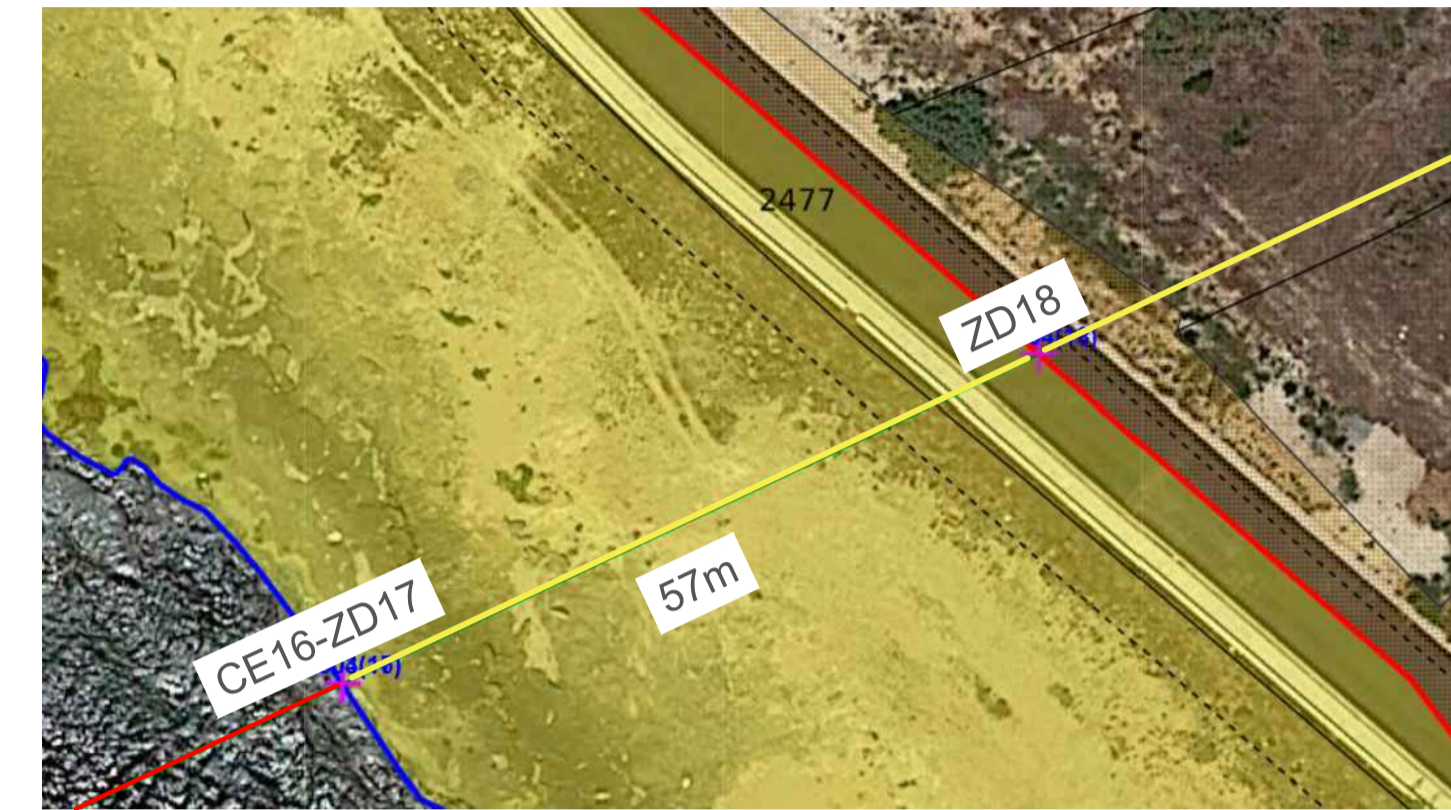


COORDINATE GEOGRAFICHE PUNTI DI INTERESSE (WGS84 - EPSG: 4326)			
POSIZIONE	LONGITUDINE	LATITUDINE	DESCRIZIONE
SP1-SP6	12.4909	37.1199	AREA IMPIANTO
SP2	12.5977	37.0985	AREA IMPIANTO
SP3	12.6894	37.0395	AREA IMPIANTO
SP4	12.6506	36.9672	AREA IMPIANTO
SP5	12.3712	37.0370	AREA IMPIANTO
CE7	12.4501	37.0916	CAVO MARINO
CE8	12.4365	37.1015	CAVO MARINO
CE9	12.4680	37.3985	CAVO MARINO
CE10-CE11	12.4799	37.4251	CAVO MARINO
CE12	12.4802	37.4257	CAVO MARINO
CE13	12.5110	37.4883	CAVO MARINO
CE14	12.5480	37.4987	CAVO MARINO
CE15	12.6118	37.6124	CAVO MARINO
CE16-ZD17	12.6206	37.6157	CAVO MARINO / ZONA DEMANIALE
ZD18	12.6211	37.6159	ZONA DEMANIALE

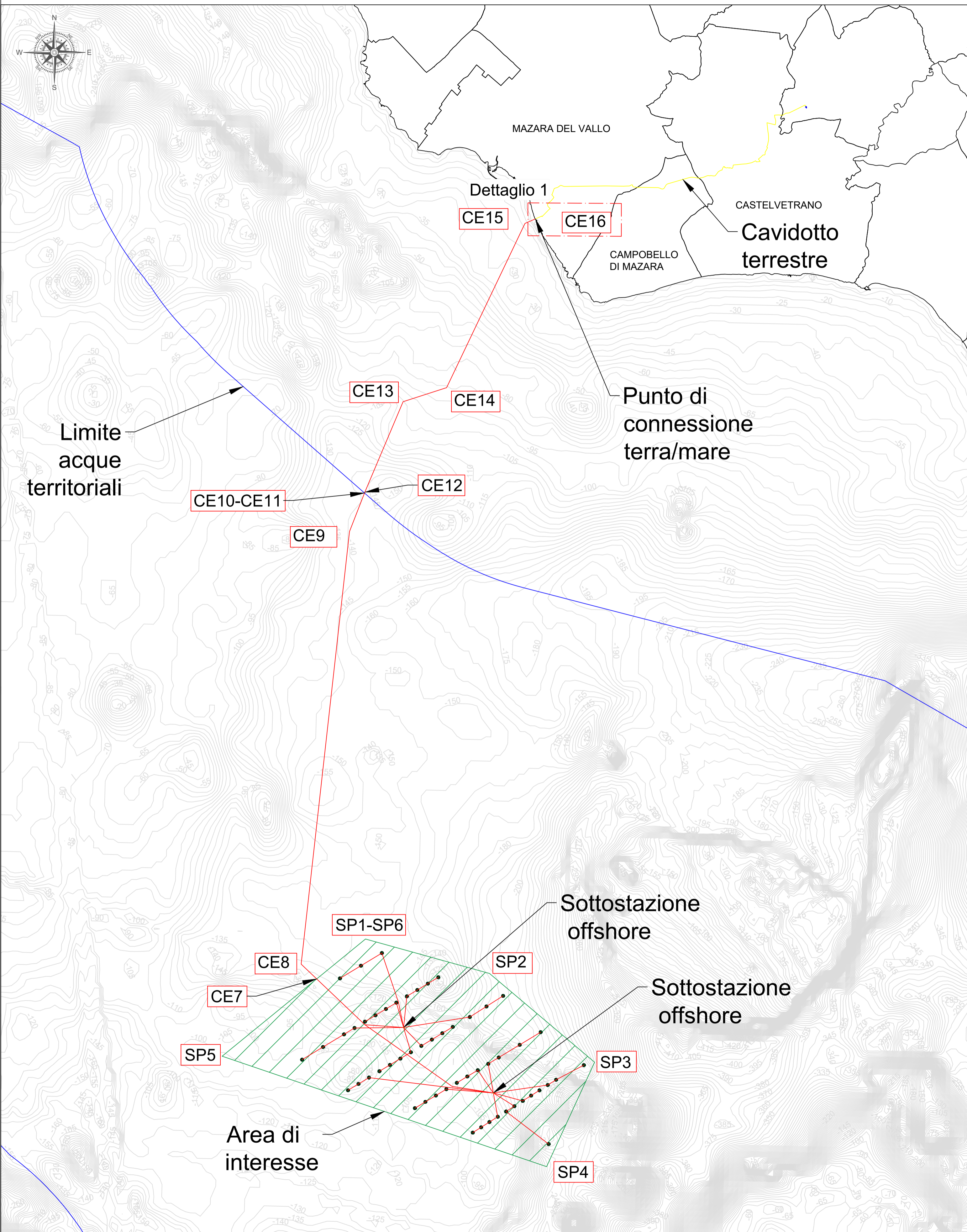
AREE RICHIESTE	mq
SPECCHIO D'ACQUA	263077392
CAVO (FUORI LE 12 MIGLIA)	227118
CAVO (ENTRO LE 12 MIGLIA)	154160
ZONA DEMANIALE	342

DETTAGLIO 1 - UBICAZIONE PUNTO DI GIUNZIONE SU STRALCIO S.I.D. (FUORI SCALA)

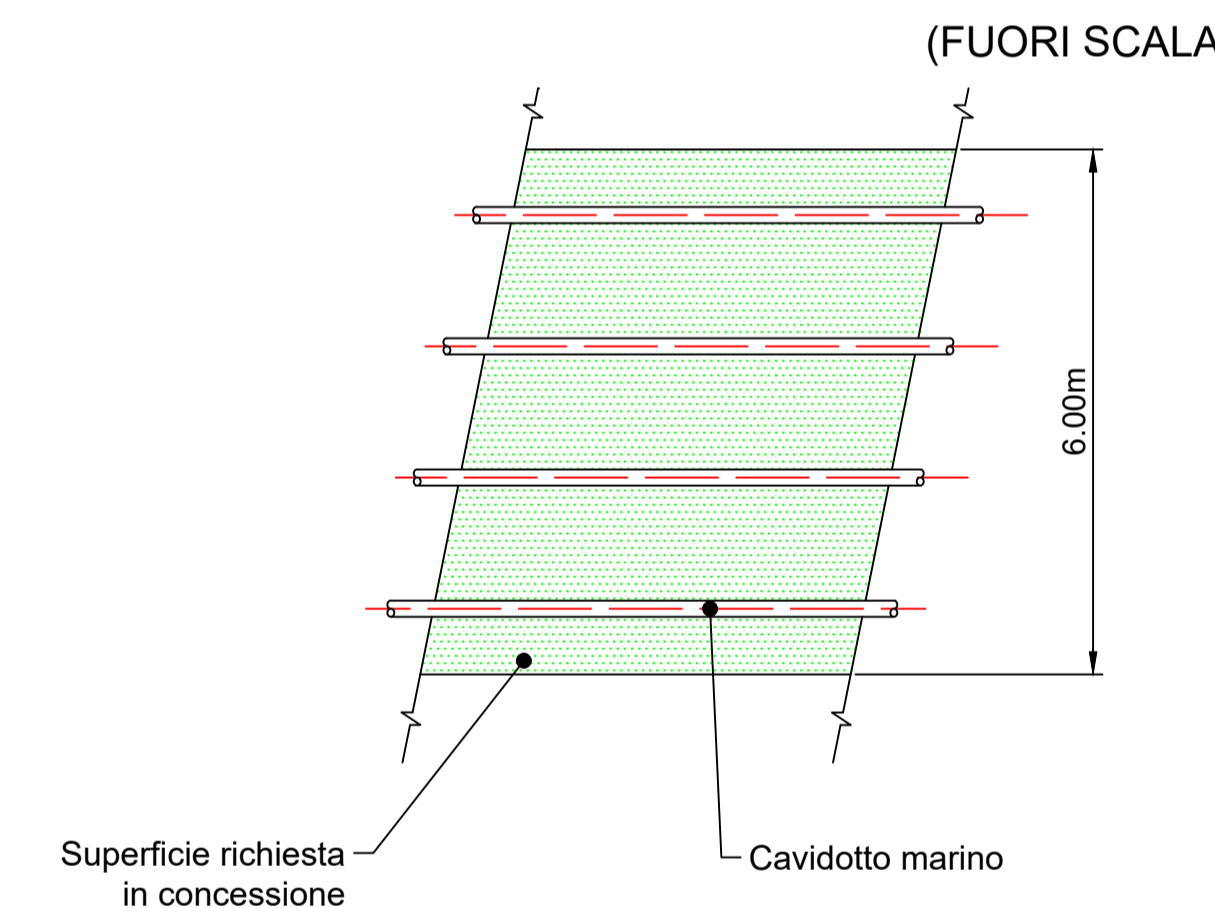


LEGENDA:

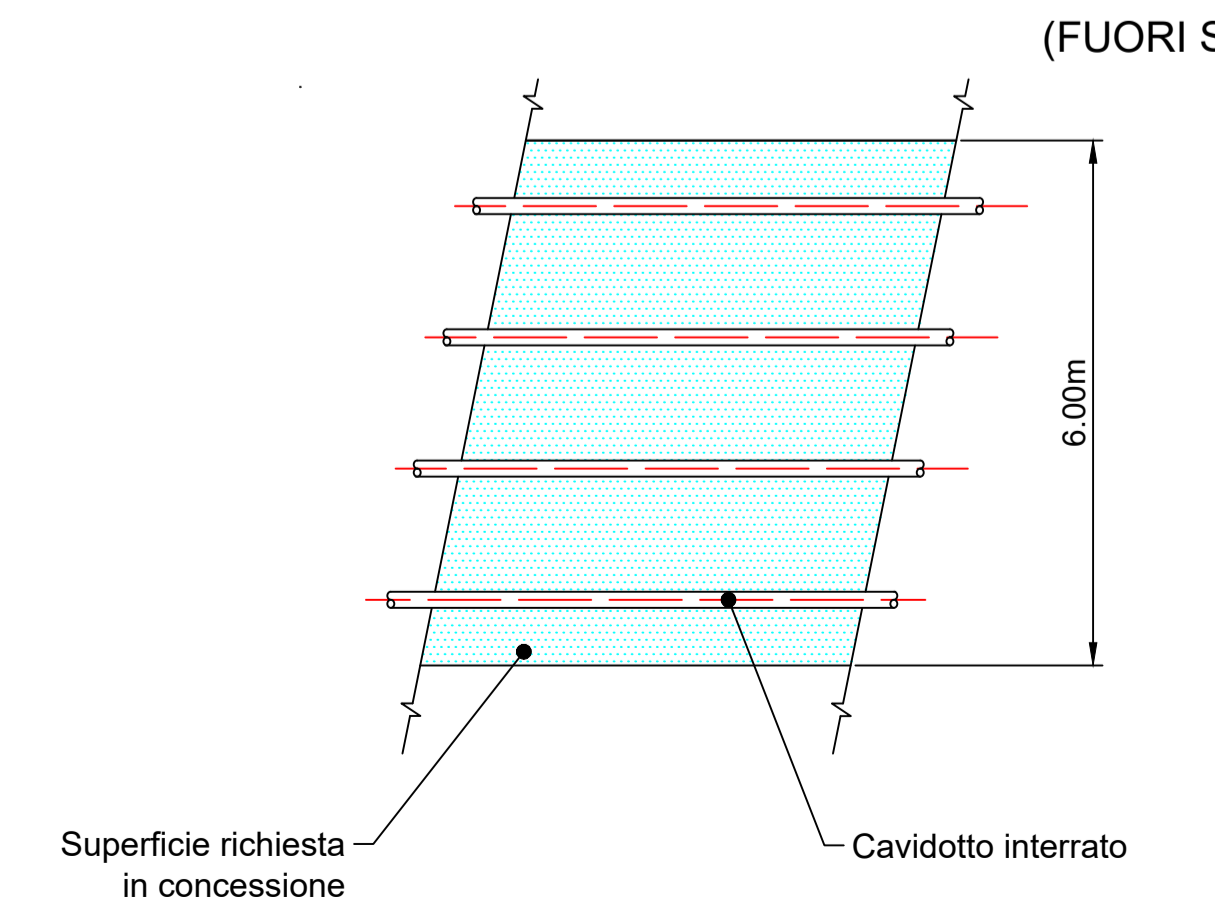
- Area di interesse
- Cavidotto elettrico sottomarino
- Cavidotto elettrico terrestre
- Limite acque territoriali



PARTICOLARE DELLA SUPERFICIE INTERESSATA DALLA POSA DEL CAVIDOTTO SU SPECCHIO ACQUEO (FUORI SCALA)



PARTICOLARE DELLA SUPERFICIE INTERESSATA DALLA POSA DEL CAVIDOTTO SU ZONA DEMANIALE (FUORI SCALA)



PROPRONENTE
Ninfea Rinnovabili
Largo Augusto, 3
20122 Milano

PROGETTAZIONE
TecnicoCONSULT
Via Enaudi, 20C
61032 Fano (PU) ITALY
Phone: +39 0721 855856 - Fax: +39 0721 855370
www.tecnicoconsult.it - tecnicoconsult@tecnicoconsult.it

Progettista:
Ing. Paolo Pierangeli

BayWa re.

N° COMMESA
Mazara del Vallo 2

PROGETTO PER LA REALIZZAZIONE DI UNA CENTRALE EOLICA OFFSHORE E OPERE DI CONNESSIONE A TERRA IN PROVINCIA DI TRAPANI
POTENZA INSTALLATA: 795 MW
PROGETTO PRELIMINARE

ELABORATO
INDIVIDUAZIONE AREE DEMANIALI

SCALA:
1:180000

FORMATO:
A1

CODICE ELABORATO
Tav.31

00	30/11/2022	PRIMA EMISSIONE	TECNICOCONSULT	NINFEA RINNOVABILI	NINFEA RINNOVABILI
REV1	DATA	DESCRIZIONE REVISIONE	REDDATO	VERIFICA	APPROVAZIONE

Copyright - Tutti i diritti sono riservati a norma di legge