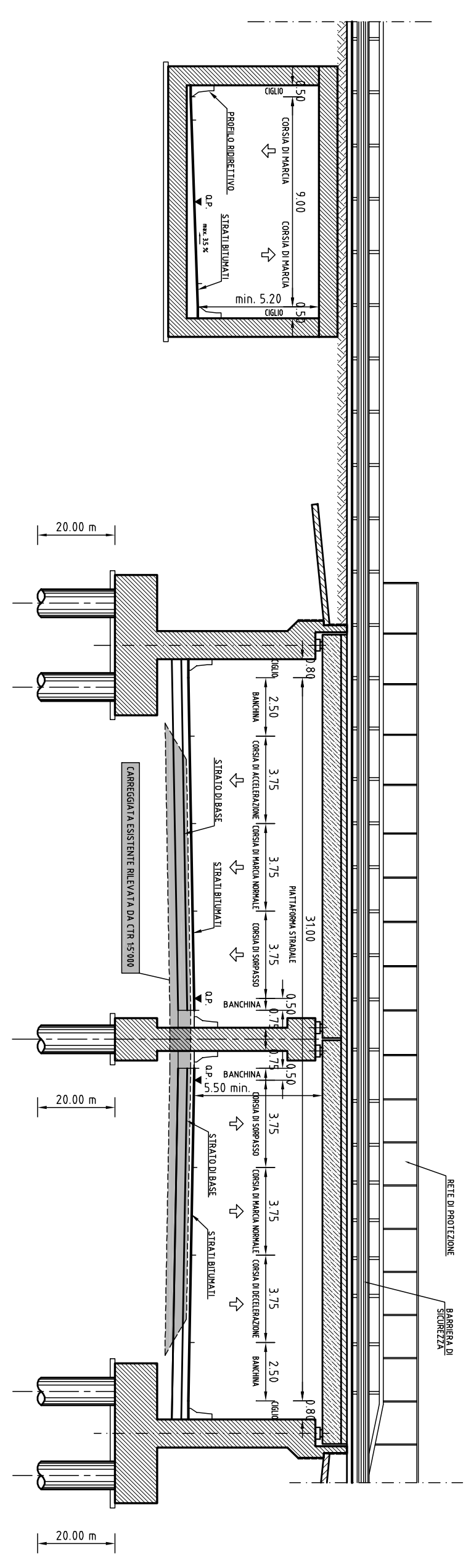
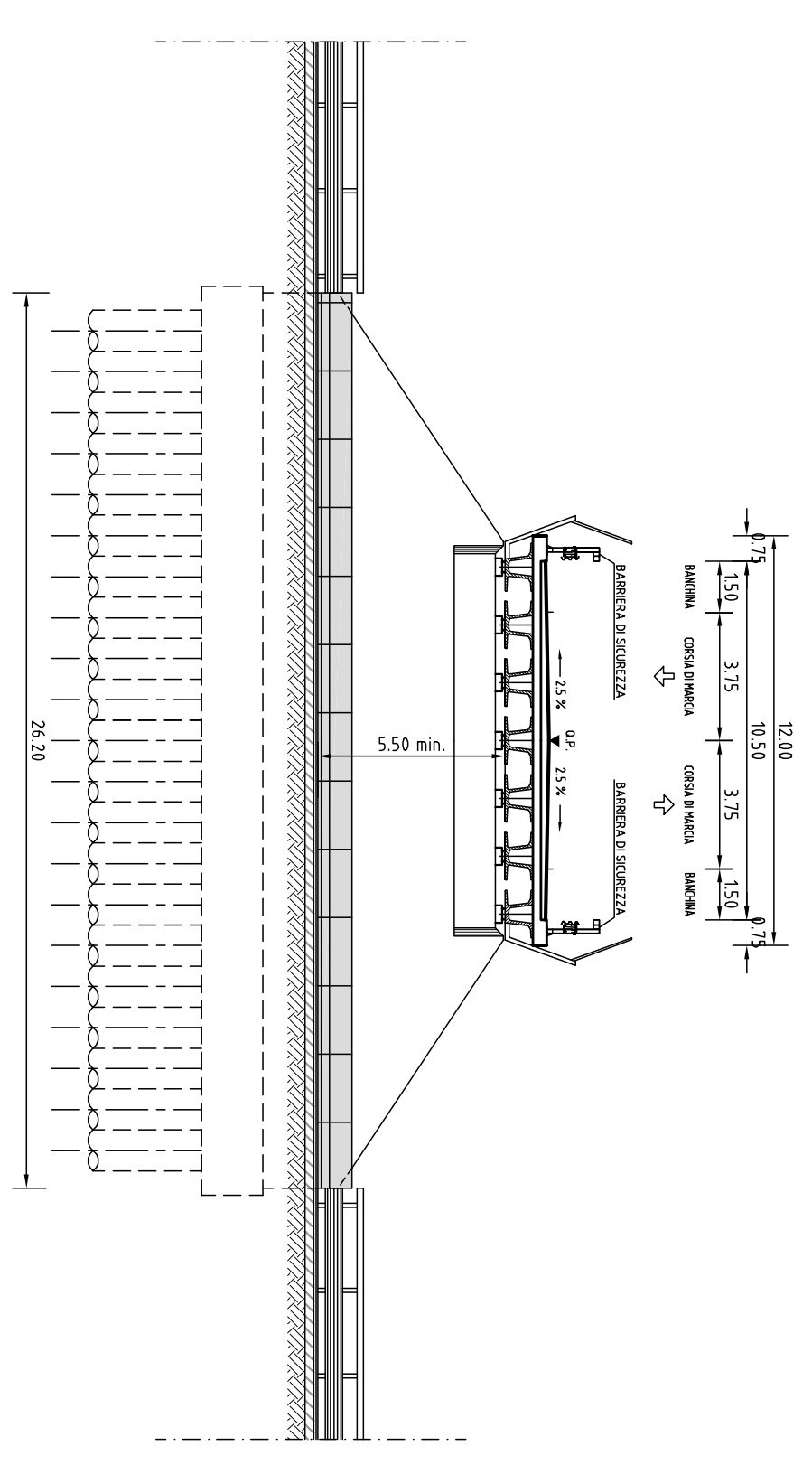


PIANTA
SCALA 1:200

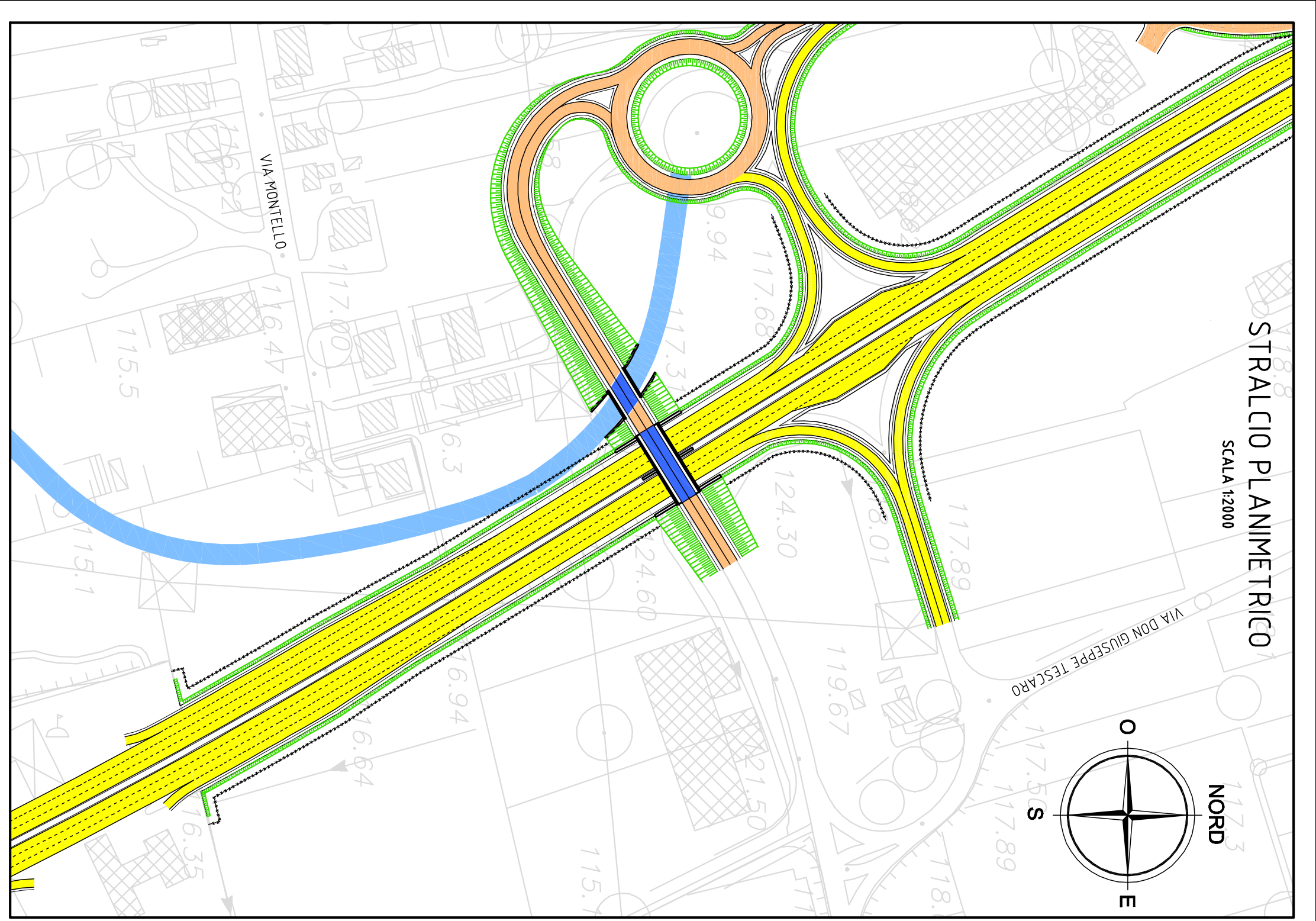
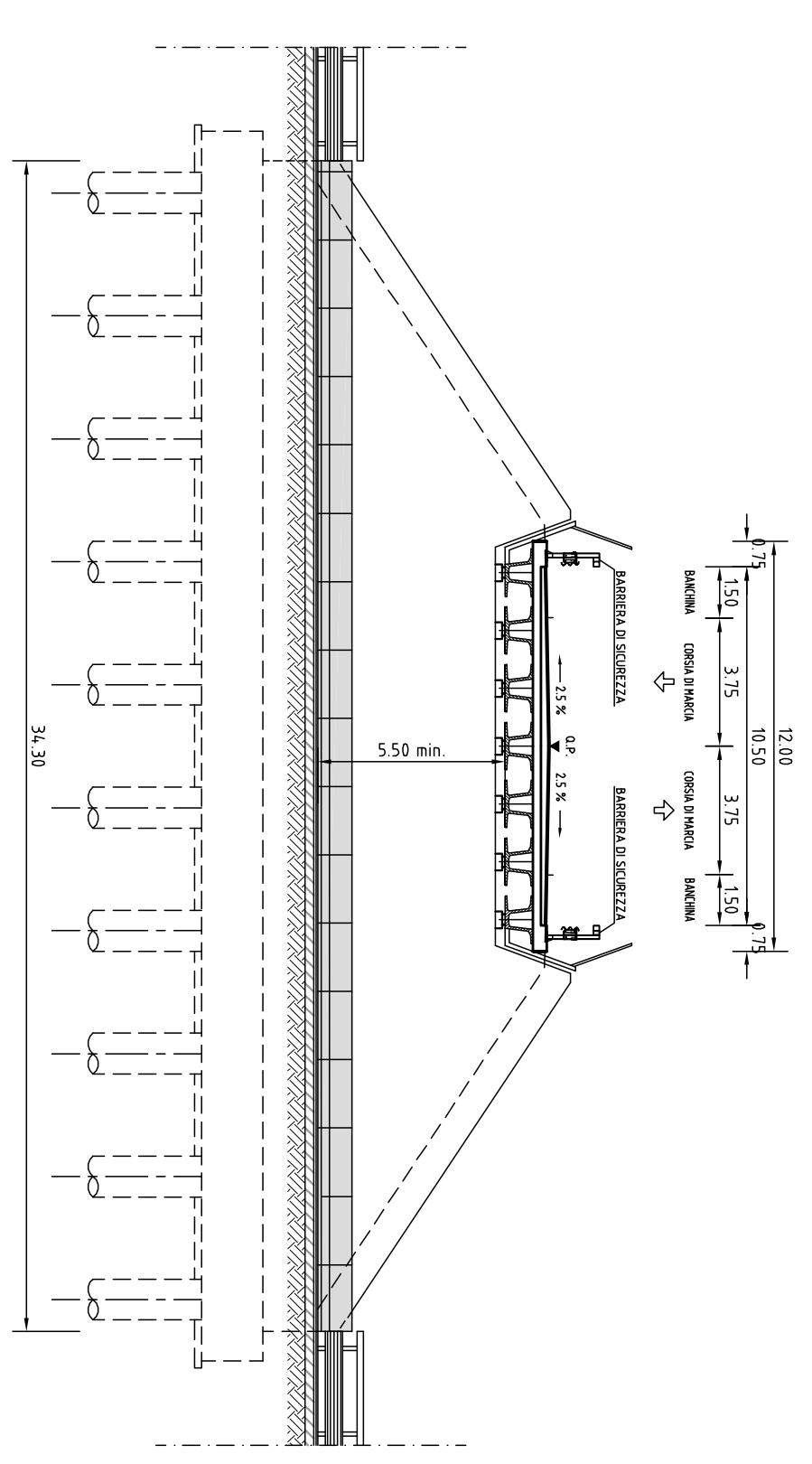
SEZIONE A-A
SCALA 1:200



SEZIONE B-B
SCALA 1:200



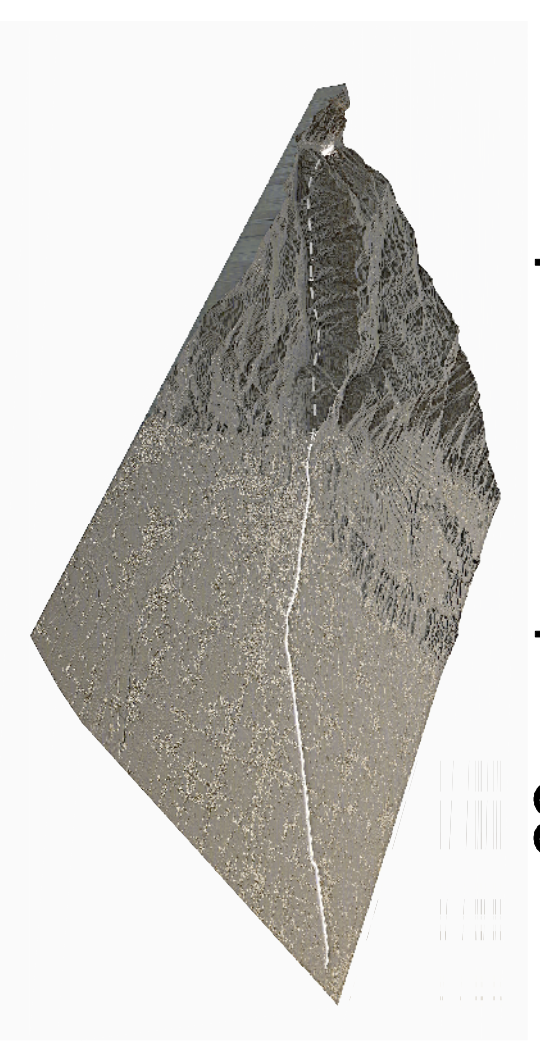
SEZIONE C-C
SCALA 1:200



STRALCIO PLANIMETRICO
SCALA 1:200

Regione del Veneto

Progettazione, costruzione e gestione
Itinerario della Valsugana Valbrenta - Bassano
Superstrada a pedaggio



PROPOSTA DI FINANZA DI PROGETTO
ai sensi della L.R.V. n° 15/2002 e D.Lgs. n° 163/2006
avviso BURV n° 71 del 28/09/2009

PROGETTO PRELIMINARE

PROFONDITÀ COSTITUENDO CONSORZIO TRA

PIZZAROTTI **ING. E. MANTOVANI** **MCS** **CONTRASTUDIO** **CONTRASTUDIO**

PROGETTAZIONE:
idreesse
idreesse Infrastrutture spa
Sistemi di gestione a cura di: **venetopax**

RESPONSABILE INTEGRAZIONE PRESSIONI SPECIALISTICHE
Doct. Ing. Gianfranco ZOLETTO

PROGETTO PRELIMINARE
OPERE PARTE MINORI
CAVALCAVIA E SOTTOPASSI
Sovrappasso Svincolo Bassano Centro - Disegno generale - Pianta, sezioni e prospetto

SCALE:
B.06.01-OP.02
Dicembre 2009

REVISIONE	DATA	PROVAZIONE	REVISIONE	DATA	PROVAZIONE
0	09/12/2009	Prova	0	09/12/2009	Prova

COMPILAZIONE: ACSF291 C.0001C

DATA: Dicembre 2009