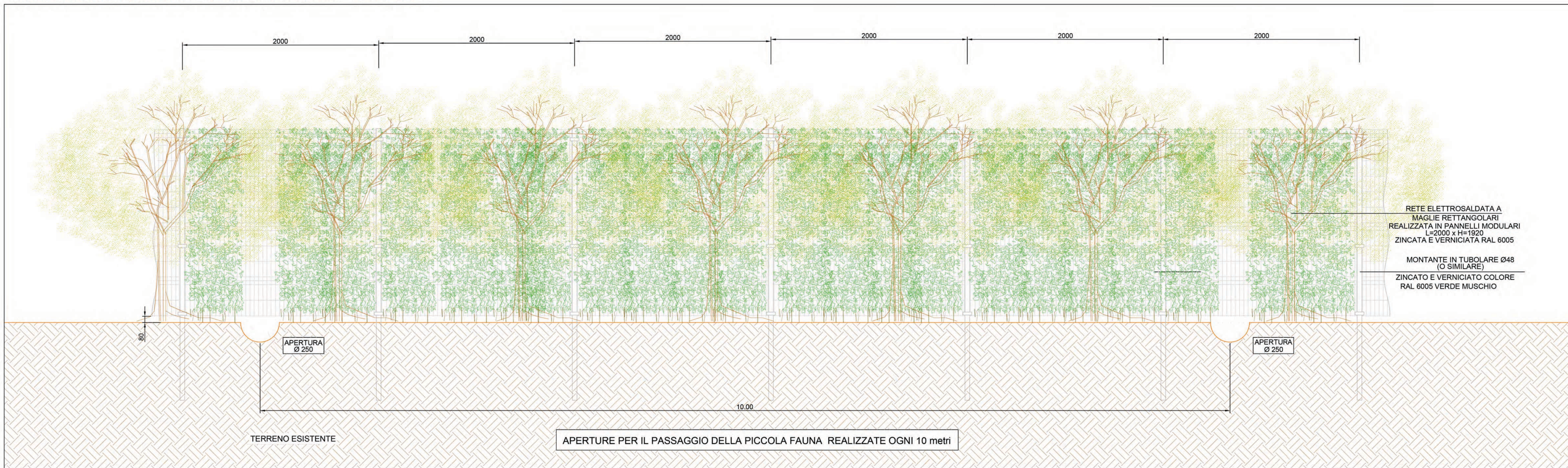
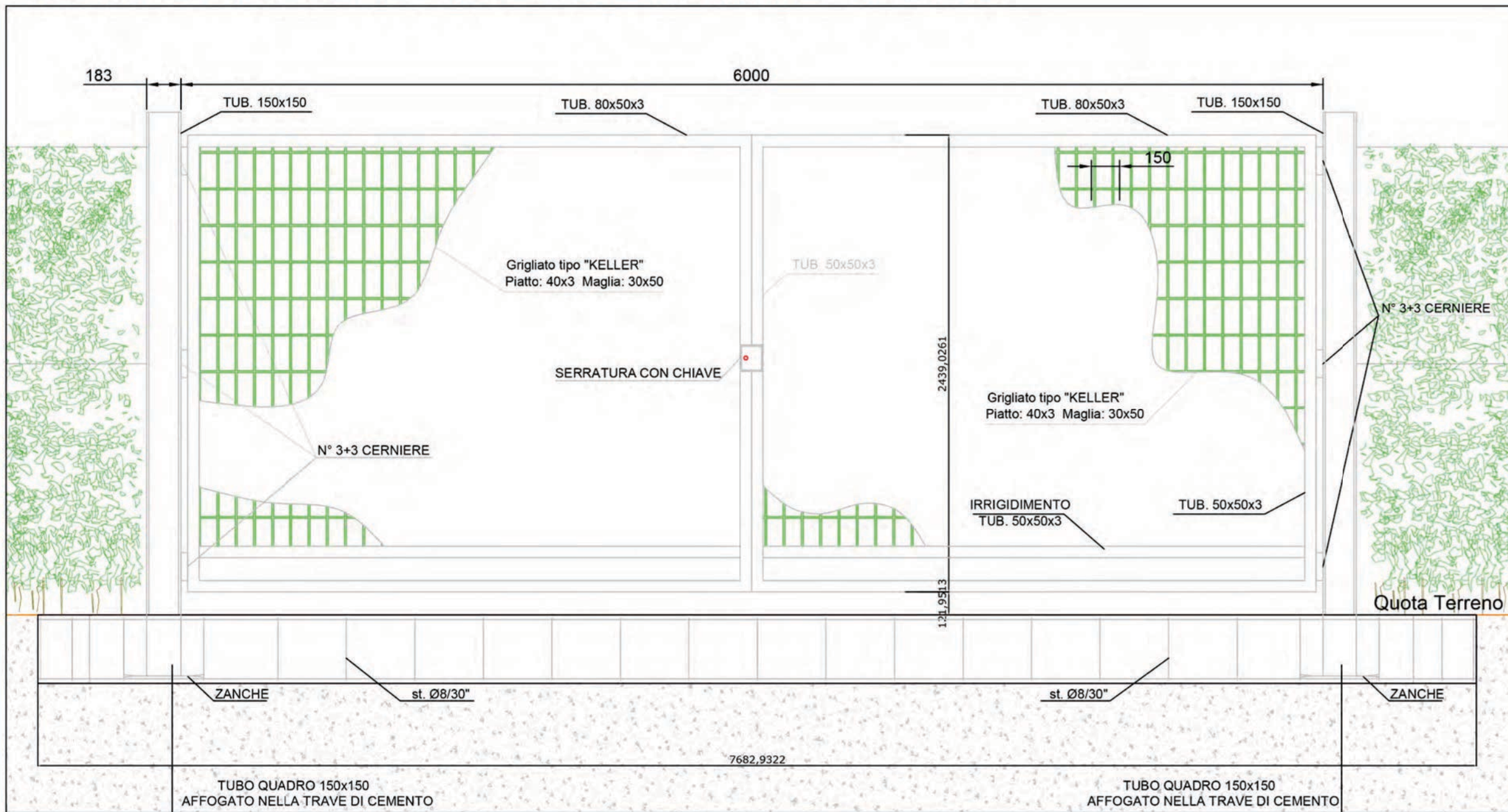


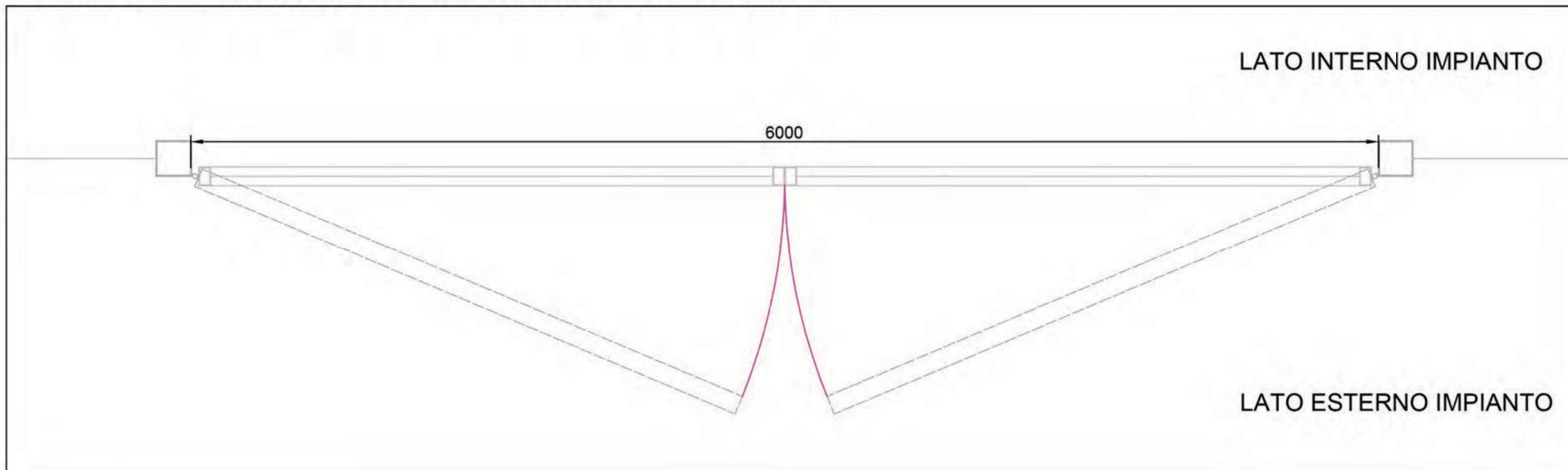
TIPICO PROSPETTO RECINZIONE E FASCIA DI MITIGAZIONE - SCALA 1:20



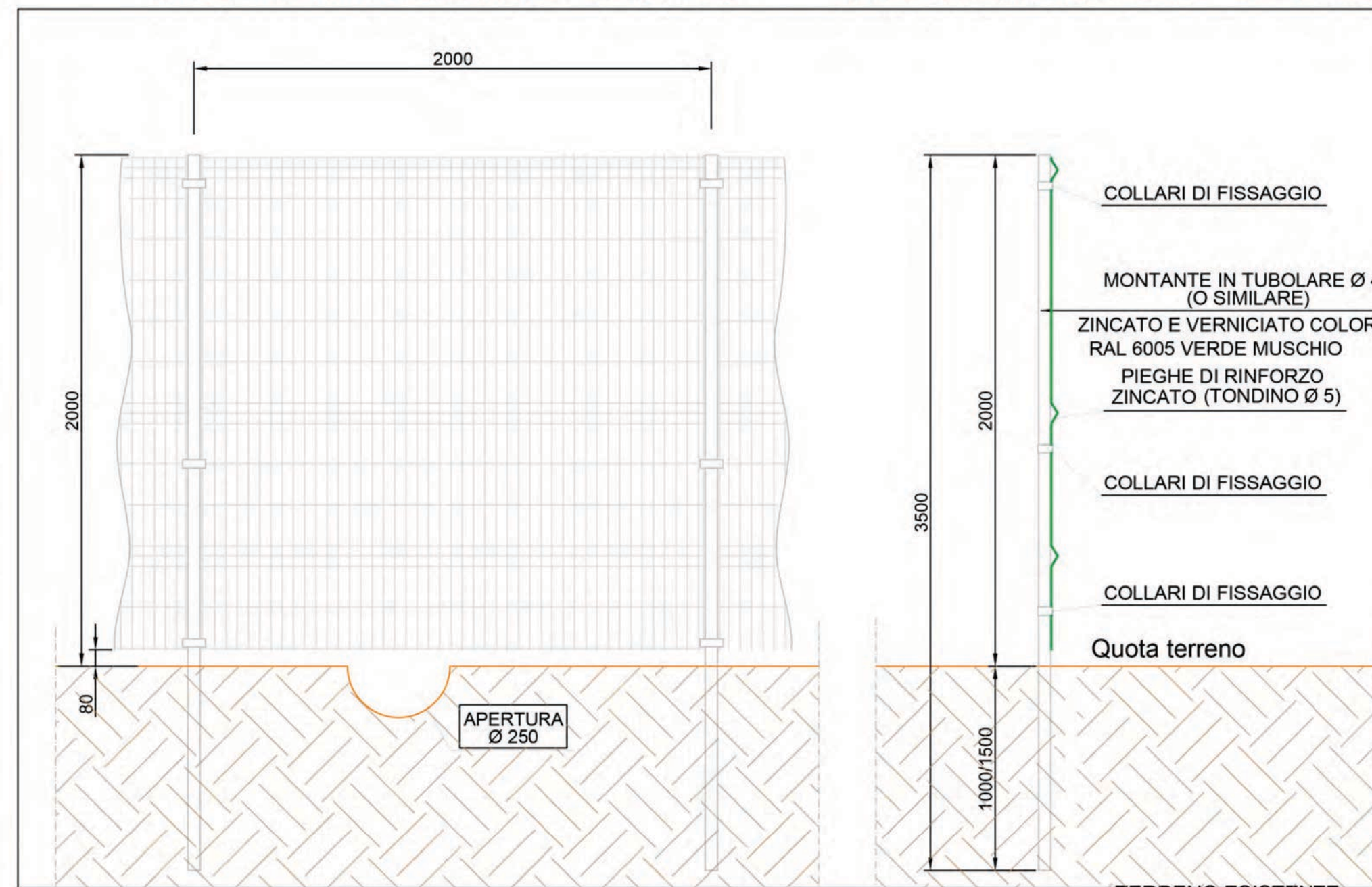
TIPICO PROSPETTO ESTERNO CANCELLI ACCESSI CARRABILI - SCALA 1:20



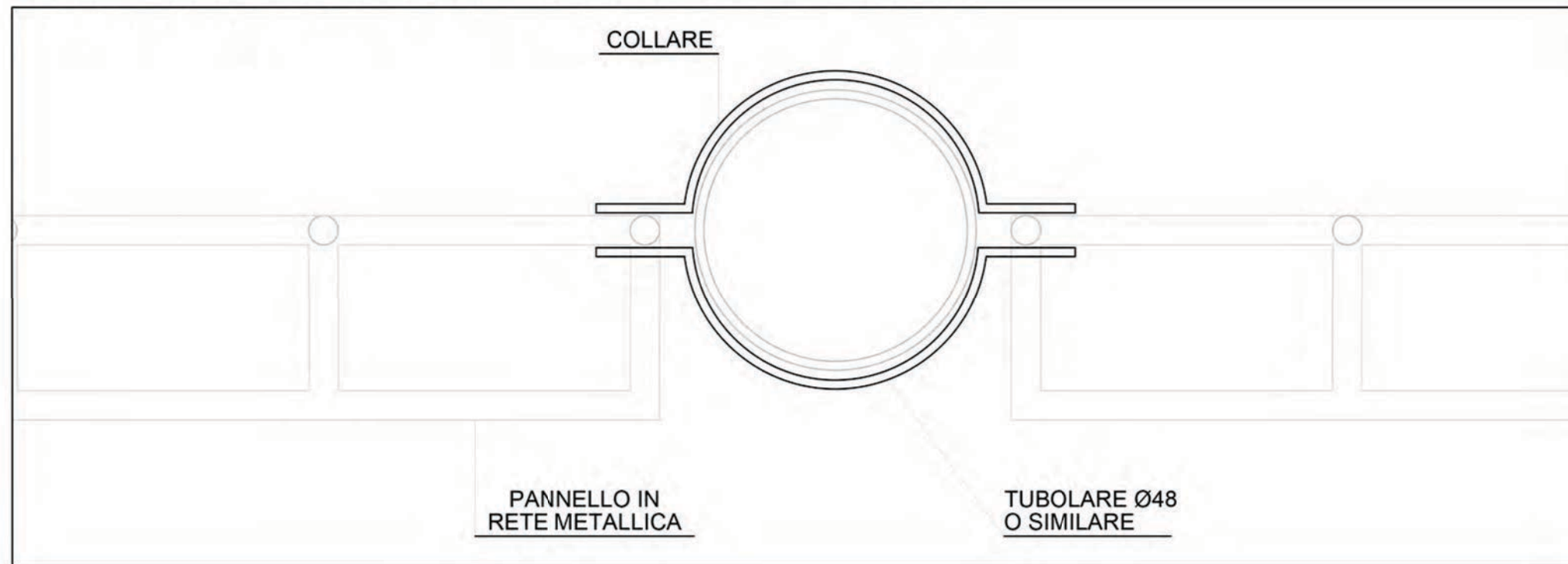
TIPICO PIANTE CANCELLI ACCESSI CARRABILI - SCALA 1:20



TIPICO PROSPETTO RECINZIONE - SCALA 1:20



TIPICO PARTICOLARE MONTAGGIO PANNELLI - SCALA 1:2



				TAV. 3.7₃	
REVISIONI					
00	4/06/2021	PRIMA EMISSIONE	SCM Ingegneria	SCM Ingegneria	Guarrato S.R.L.
N.	DATA	DESCRIZIONE	ELABORATO	VERIFICATO	APPROVATO
NOME FILE			CODIFICA DELL'ELABORATO		
FV222324-PD_A_3.7_ParticolareRecinzione			PROGETTO DEFINITIVO		
DOCUMENTO N°			TITOLO		
FV222324-PD_A_3.7_TAV_r00			COMUNE DI MISILISCEMI (TP) - c.da Costa Guardia Impianto Agrovoltico di 48,23 MWp denominato GUARRATO		
SCALA CAD			FORMATO		
1 unità = 1m			A1		
SCALA			FOGLIO		
VARIE			3 / 5		
COMMITTENTE			Questo documento contiene informazioni di proprietà Guarrato s.r.l. e deve essere utilizzato esclusivamente dal destinatario in relazione alle finalità per le quali è stato ricevuto. È vietata qualsiasi forma di riproduzione o di divulgazione senza l'esplicito consenso di Guarrato s.r.l.		
PROJECT EXECUTION			I TECNICI		
			Via C. del Croci, 55 72022 Lattano BR Mail: info@scmengineering.it Tel: +39 0831 728955		