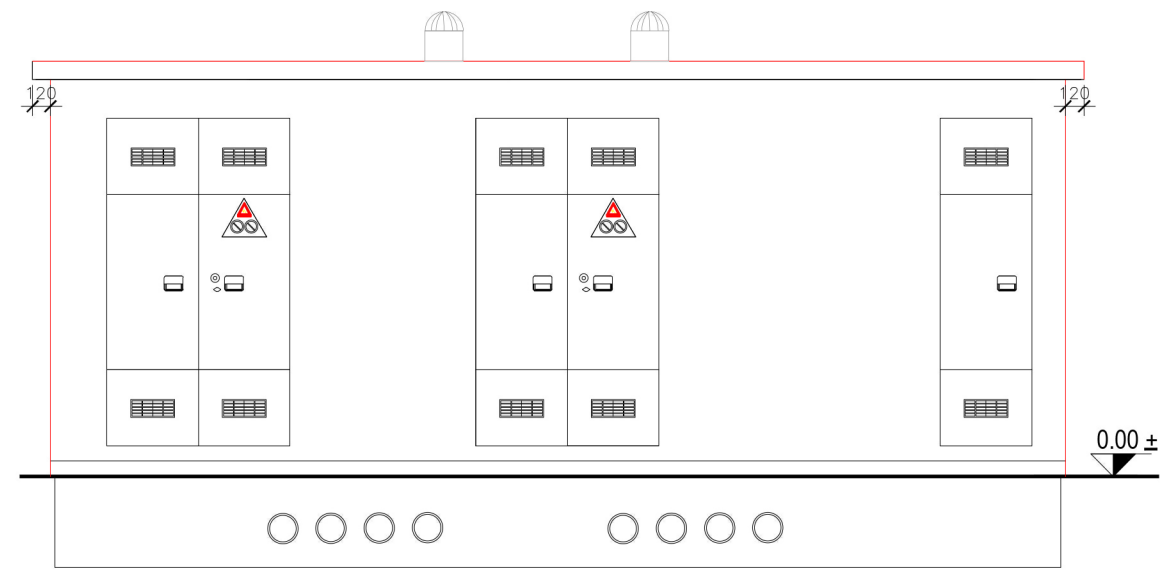
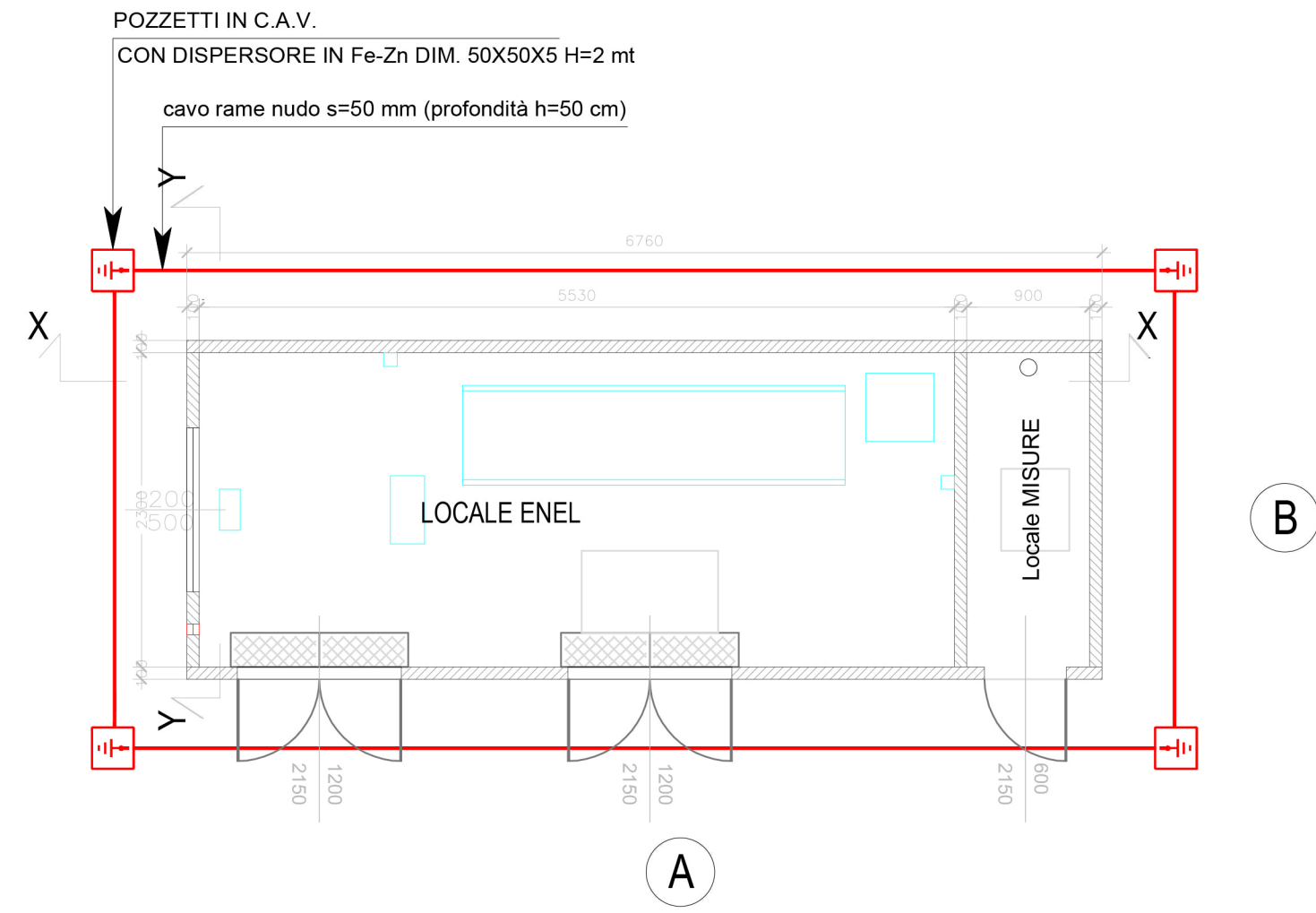
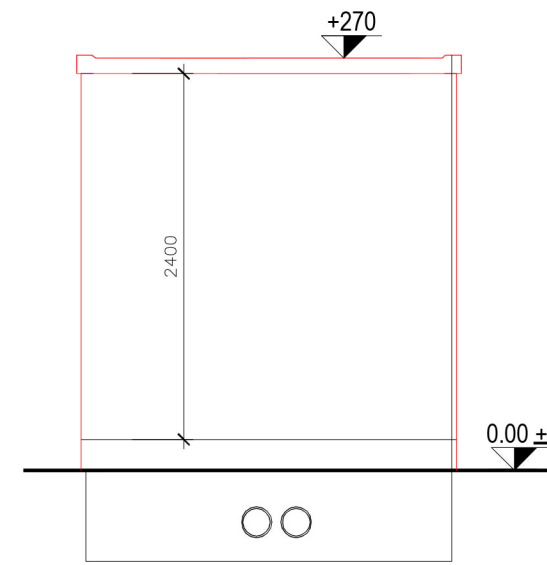


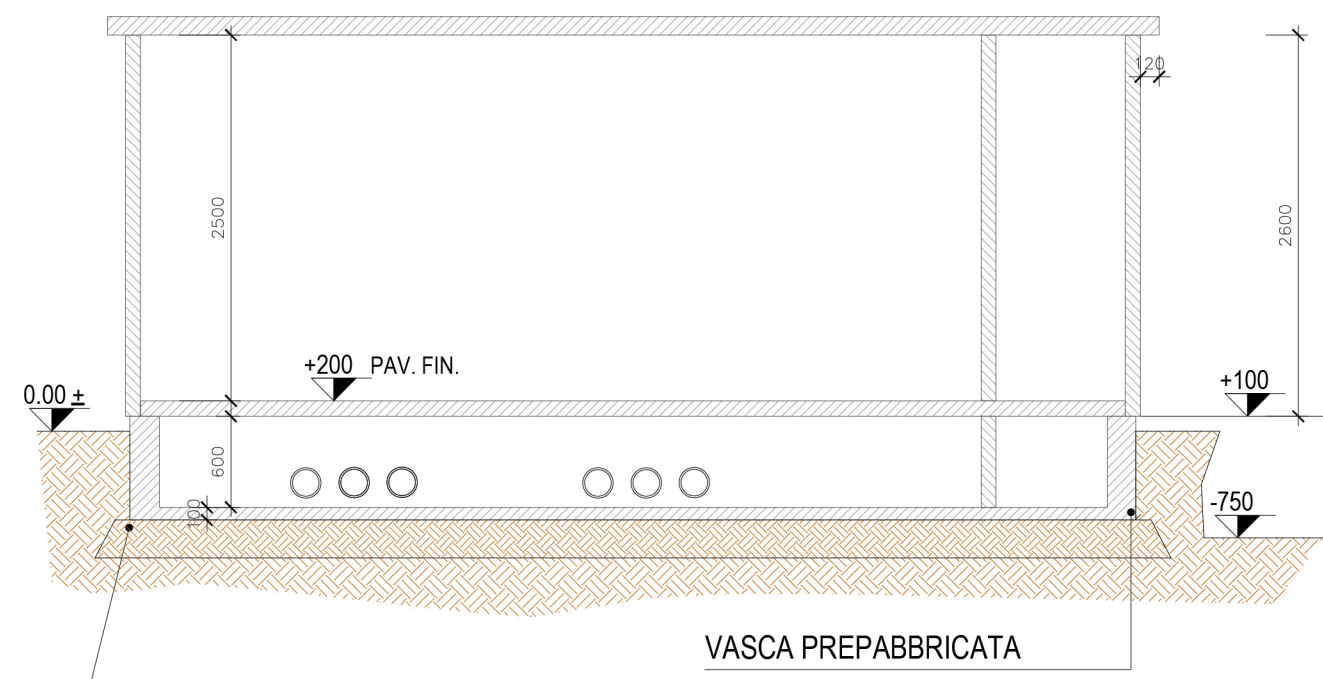
CABINA CONSEGNA ENEL - DG 2092



PROSPETTO A

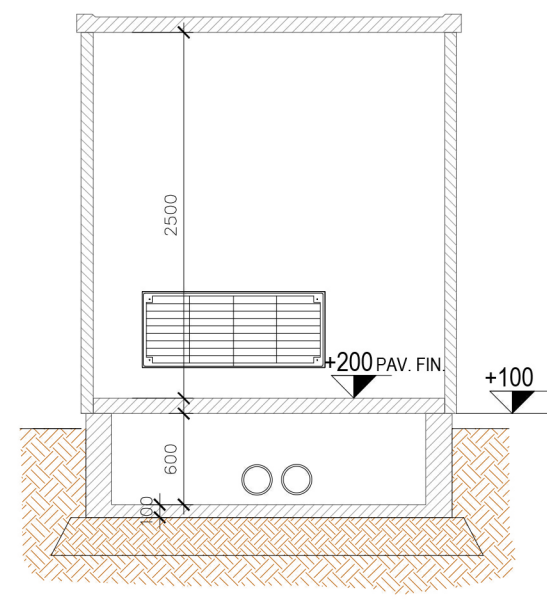


PROSPETTO B



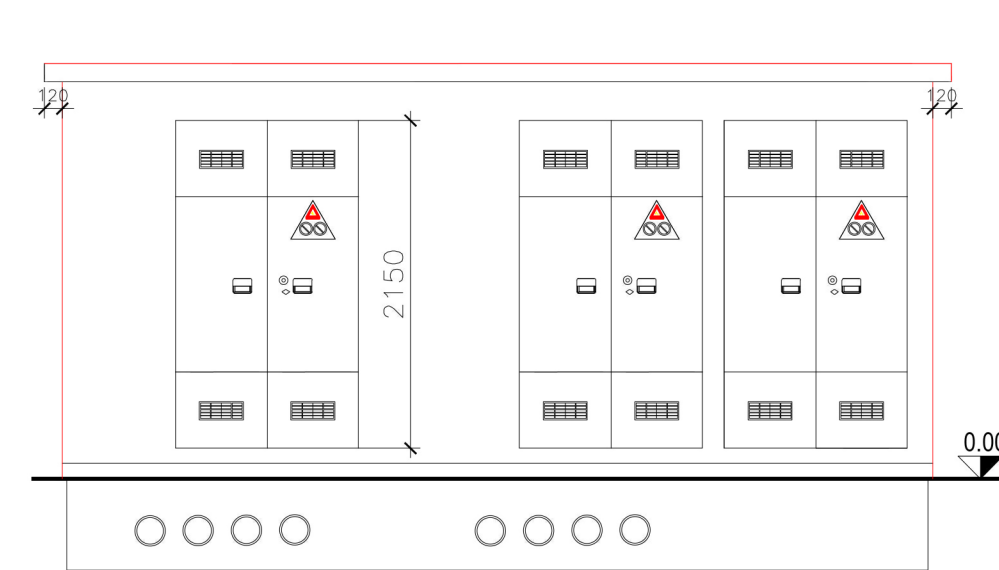
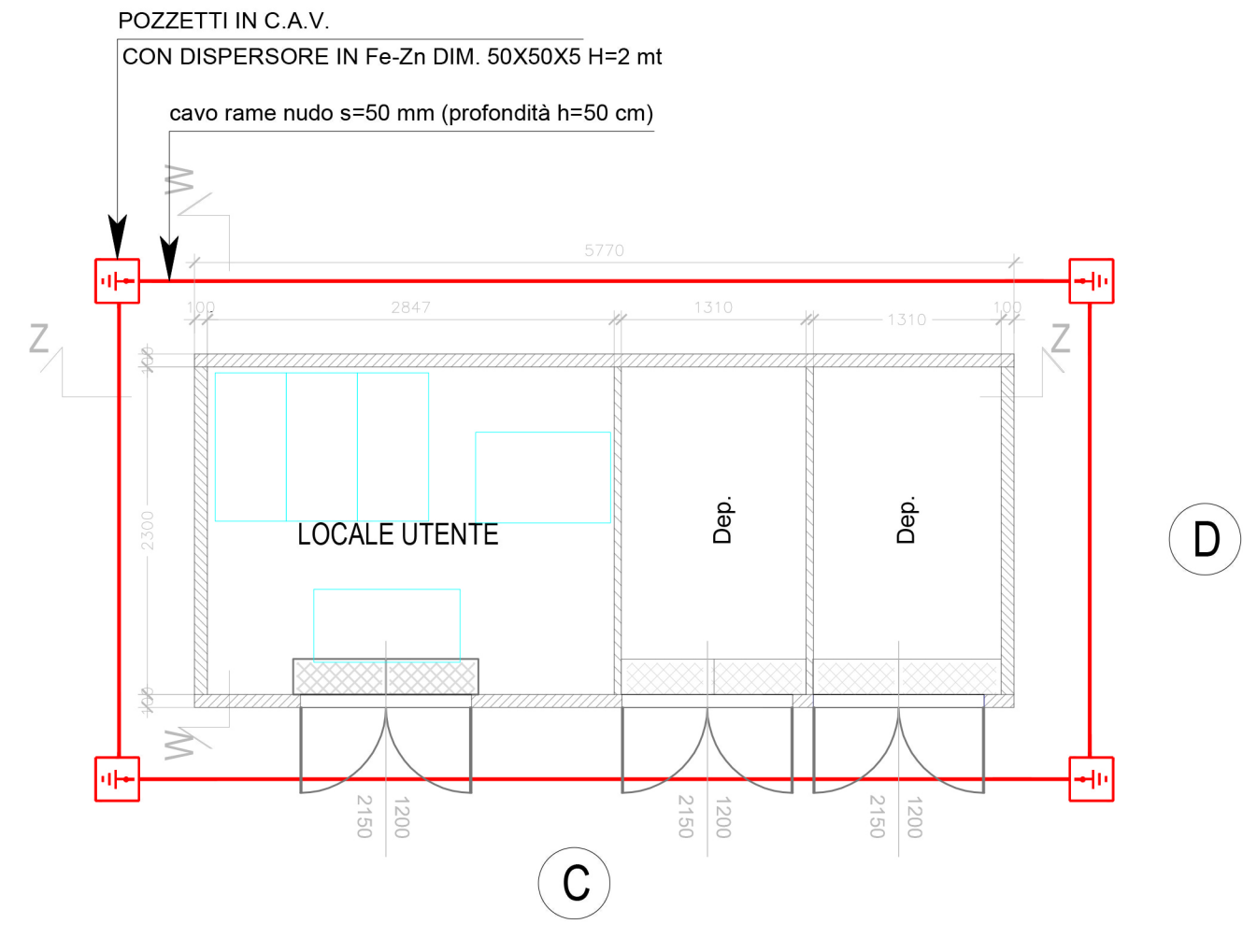
SEZIONE X-X

SOTTOFONDO SPESSORE 20cm - stabilizzazione in sito
fino a raggiungere il 90% della densità AASHO modificata

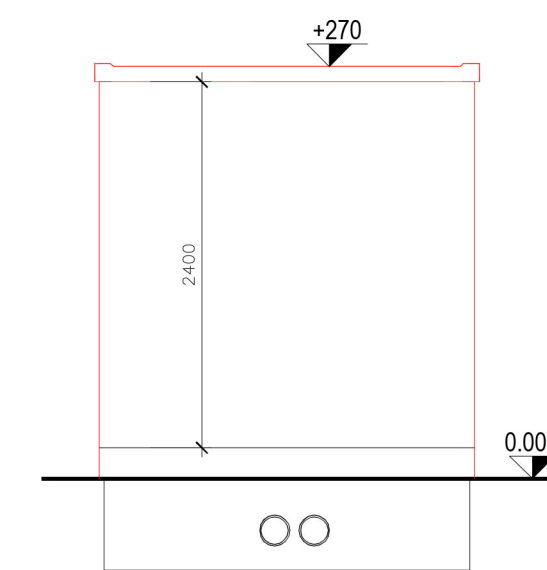


SEZIONE Y-Y

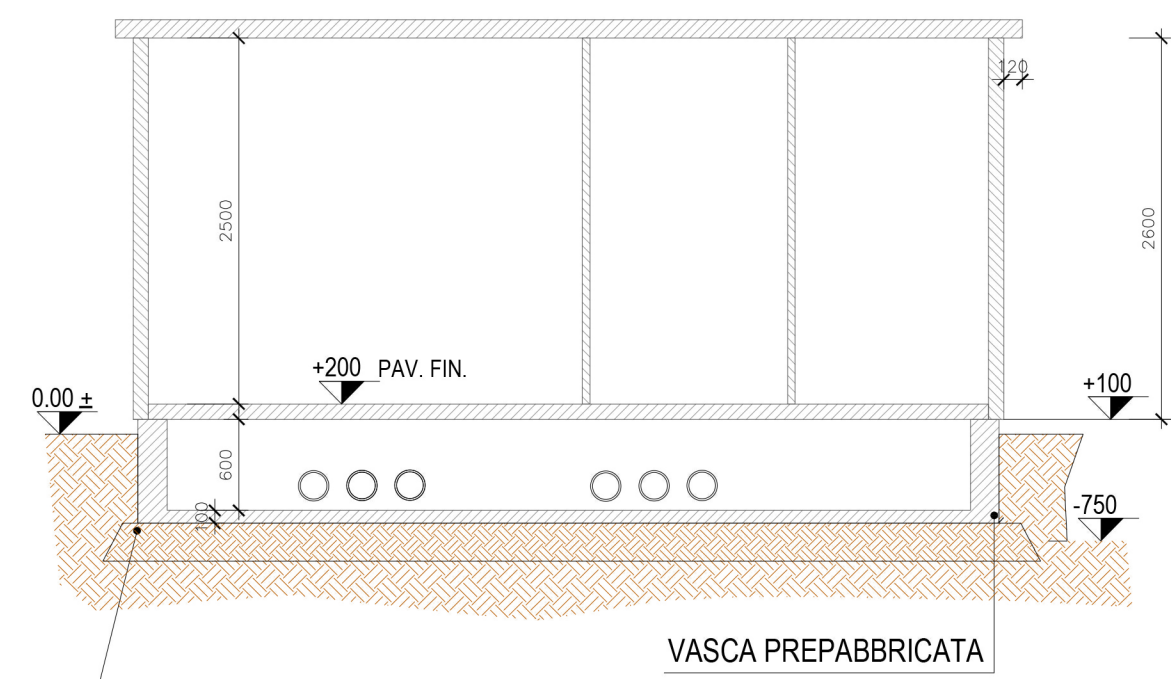
CABINA UTENTE



PROSPETTO C

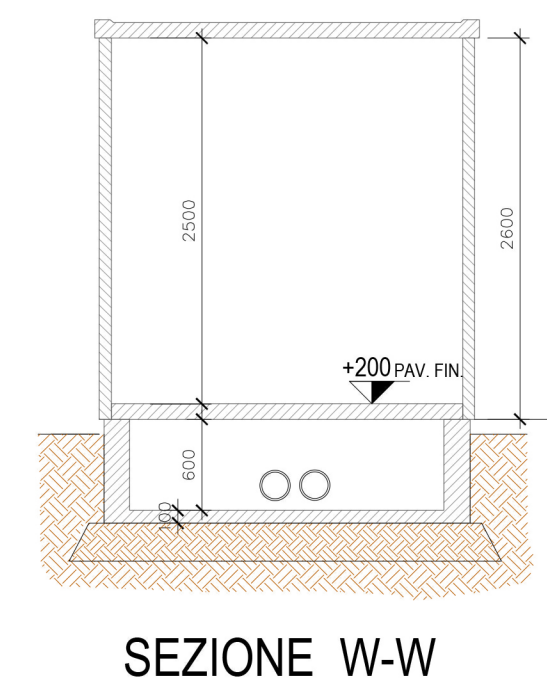


PROSPETTO D



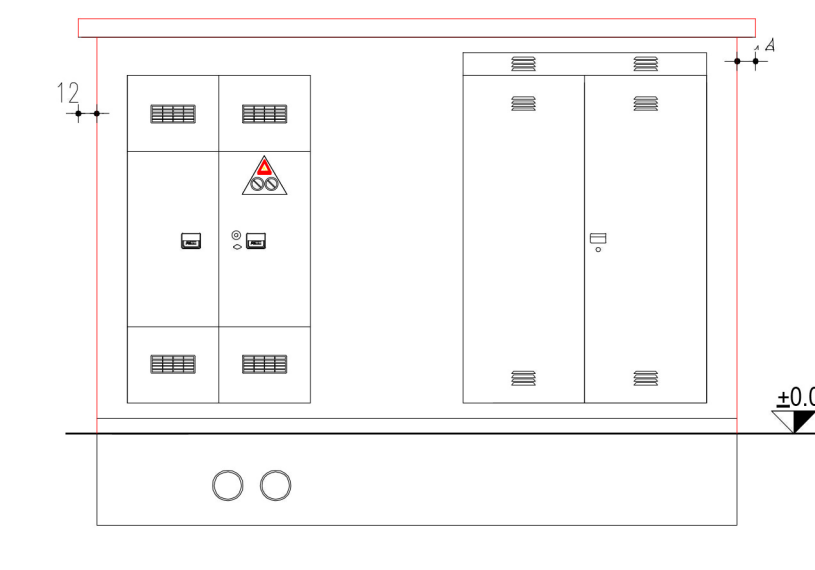
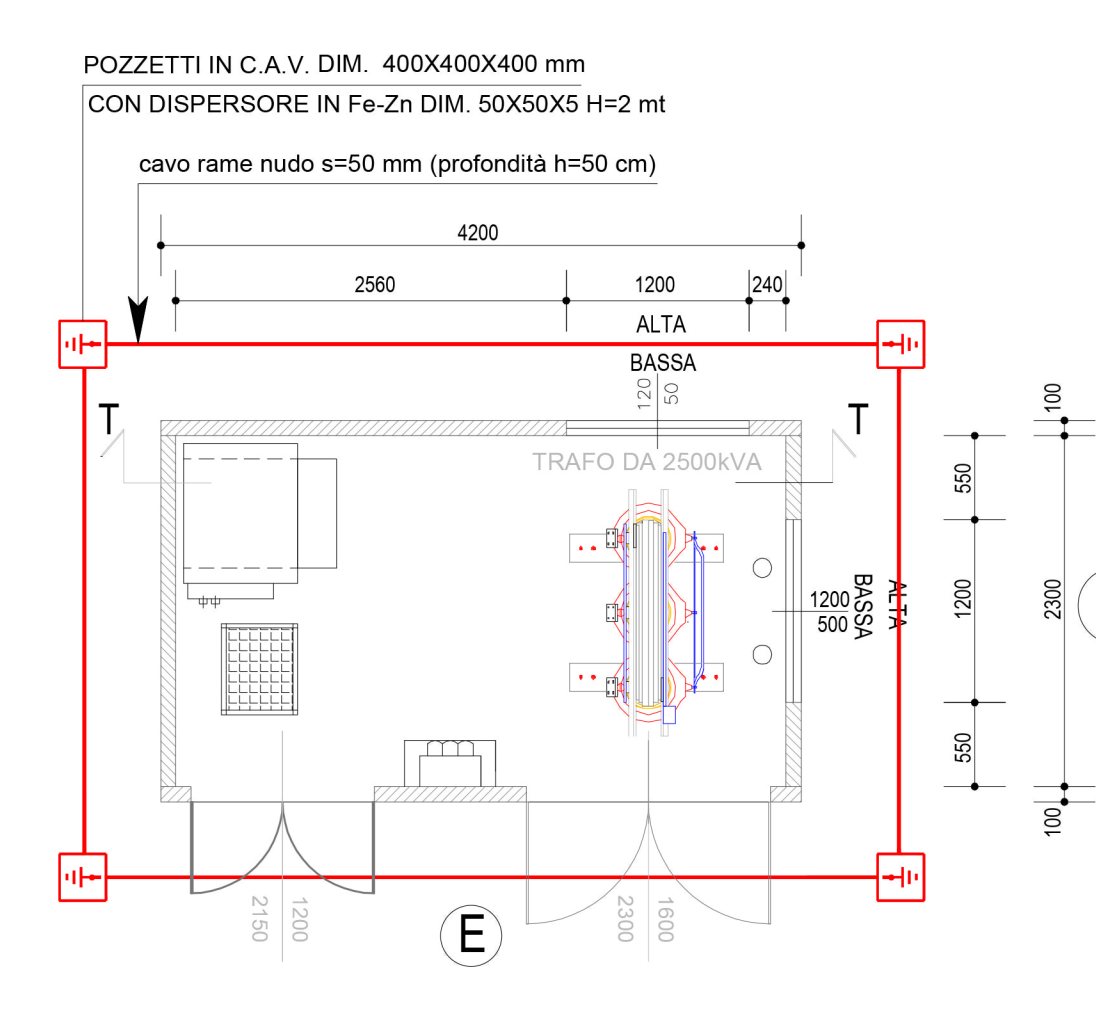
SEZIONE Z-Z

SOTTOFONDO SPESSORE 20cm - stabilizzazione in sito
fino a raggiungere il 90% della densità AASHO modificata

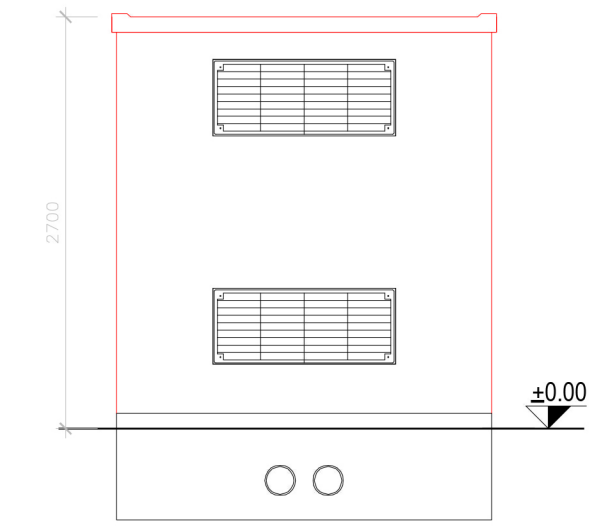


SEZIONE W-W

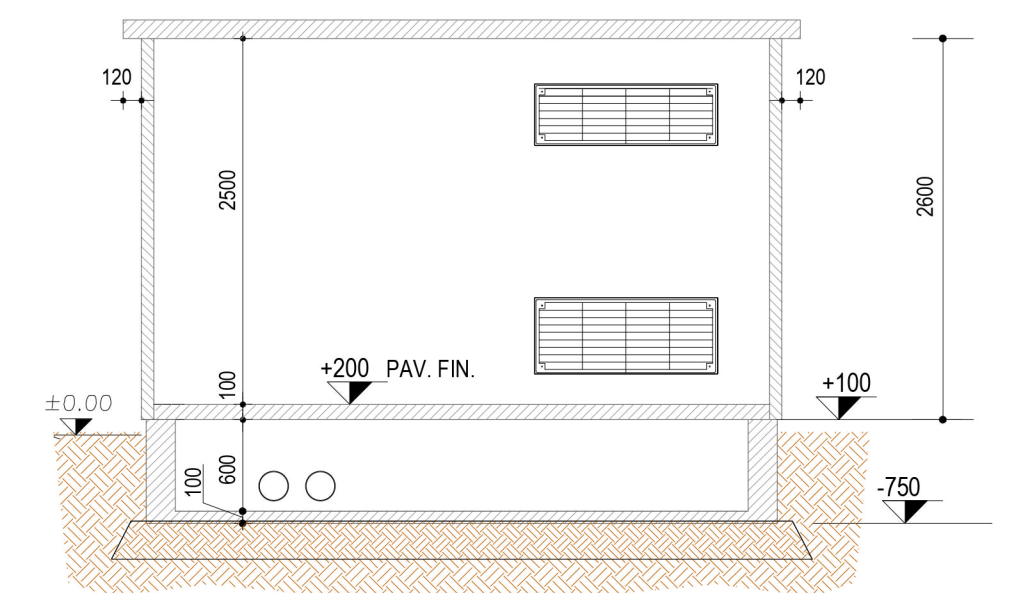
CABINA TRASFORMAZIONE



PROSPETTO E



PROSPETTO F



SEZIONE T-T

TAV. 3.7₅

REVISIONI	N.	DATA	DESCRIZIONE	ELABORATO	VERIFICATO	APPROVATO
00	4/06/2021	PRIMA EMISSIONE		SCM Ingegneria	SCM Ingegneria	Guarrato S.R.L.

NOME FILE FV222324-PD_A_3.7_ParticolareCabine DOCUMENTO N° FV222324-PD_A_3.7_TAV_r00	CODIFICA DELL'ELABORATO PROGETTO DEFINITIVO TITOLO COMUNE DI MISILISCEMI (TP) - c.da Costa Guardia Impianto Agrovoltico di 48,23 MWp denominato GUARRATO PARTICOLARI COSTRUTTIVI CABINE ELETTRICHE E DI TRASFORMAZIONE
SCALA CAD 1 unità = 1 m	FORMATO A1
SCALA 1:50	FOGLIO 5 / 5

COMMITTENTE
gncr ITALIA HOLDING
Guarrato S.R.L.

Questo documento contiene informazioni di proprietà Guarrato s.r.l. e deve essere utilizzato esclusivamente dal destinatario in relazione alla finalità per la quale è stato fornito. È vietata qualsiasi forma di riproduzione o di divulgazione senza l'esplicito consenso di Guarrato s.r.l.
This document contains information proprietary to Guarrato s.r.l. and it will have to be used exclusively for the purposes for which it has been furnished. Whichever shape of spreading or reproduction without the written permission of Guarrato s.r.l. is prohibited.

PROJECT EXECUTION
Via C. del Croix, 55
72022 Latiano BR
Mail: info@scmingeria.it
Tel: +39 0831 728955

I TECNICI