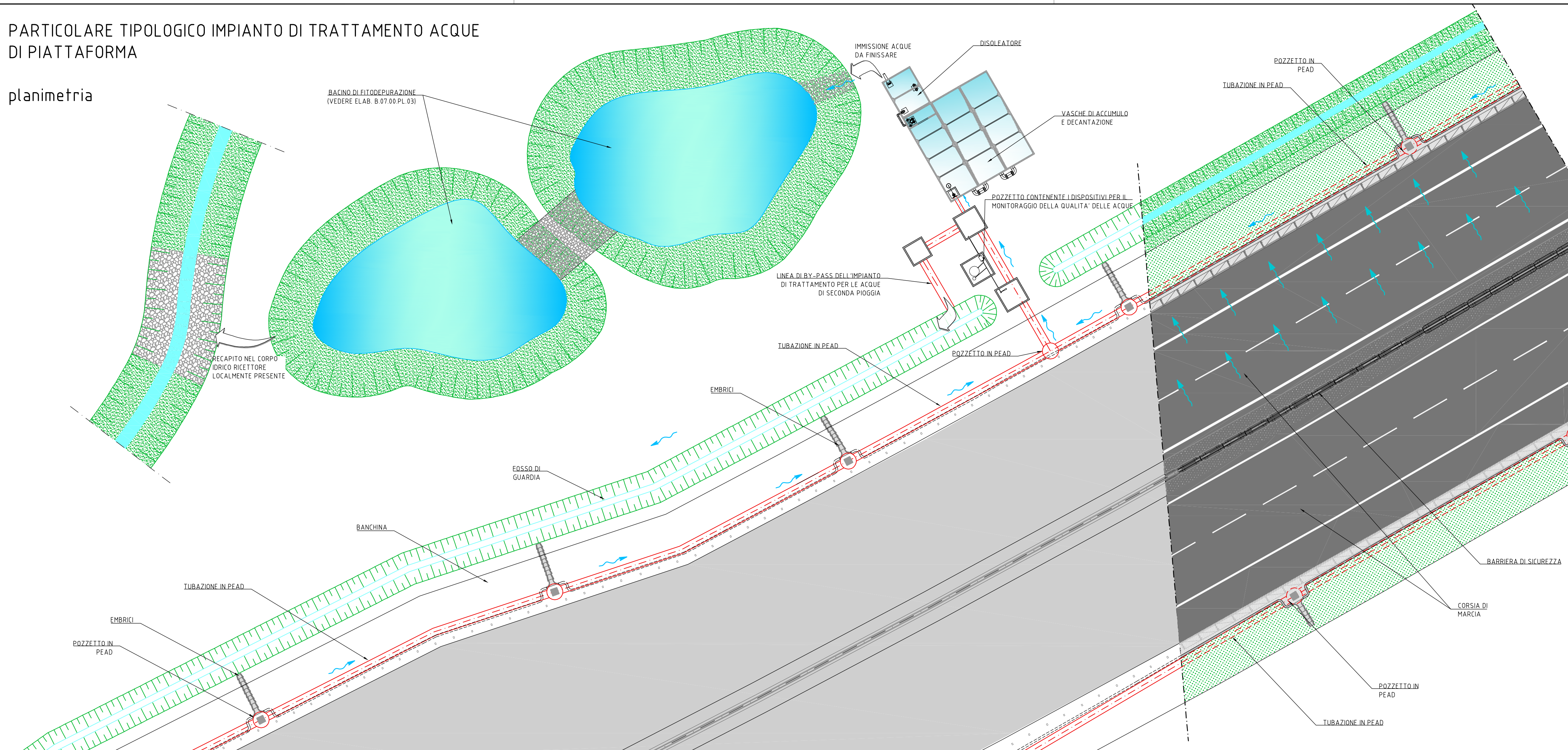


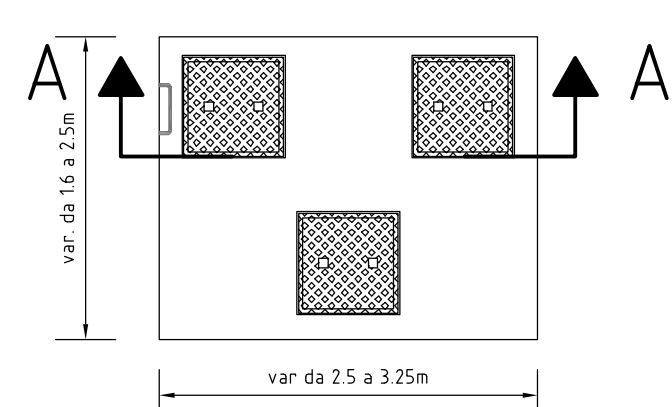
PARTICOLARE TIPOLOGICO IMPIANTO DI TRATTAMENTO ACQUE DI PIATTAFORMA

planimetria

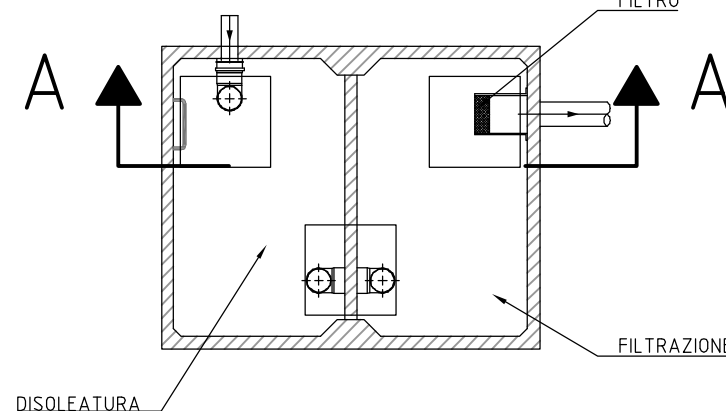


TIPOLOGICO DISOLEATORE
Scala 1:50

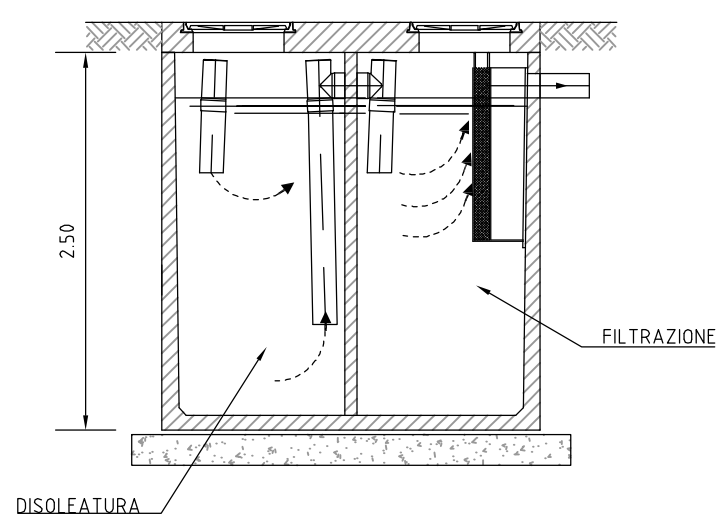
pianta copertura



pianta

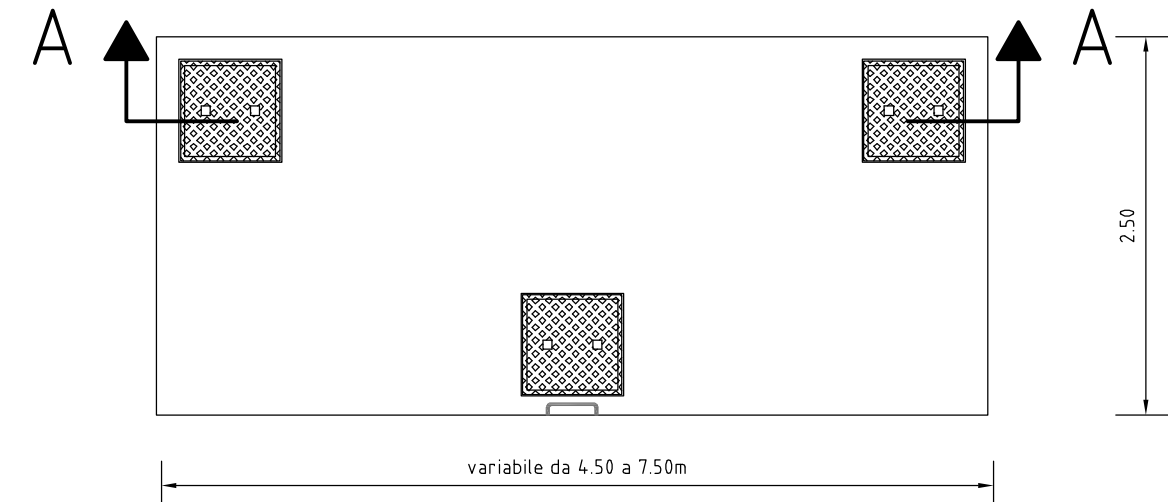


sezione A-A

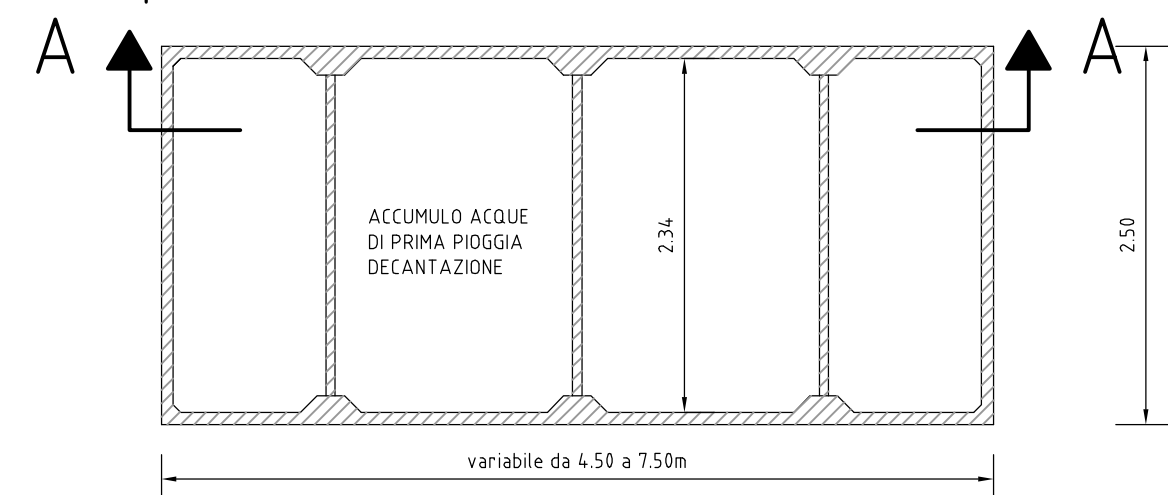


TIPOLOGICO VASCA MODULARE DI ACCUMULO ACQUE DI PRIMA PIOGGIA
scala 1:50

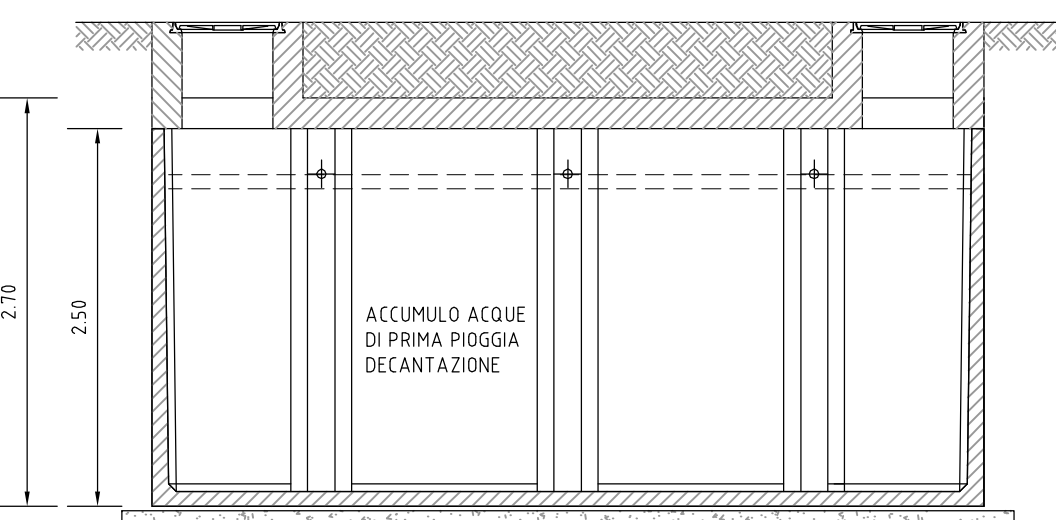
pianta copertura



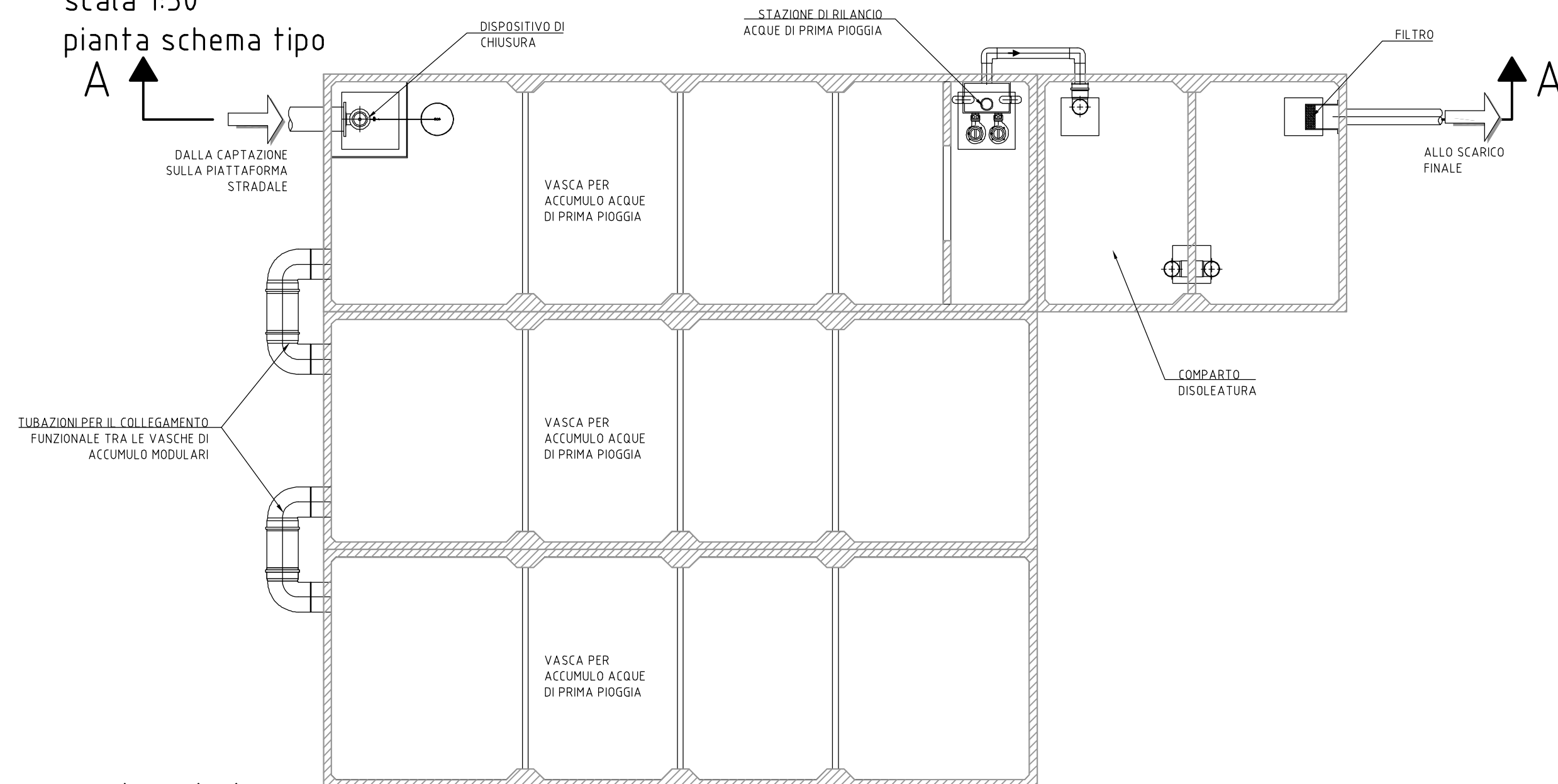
pianta



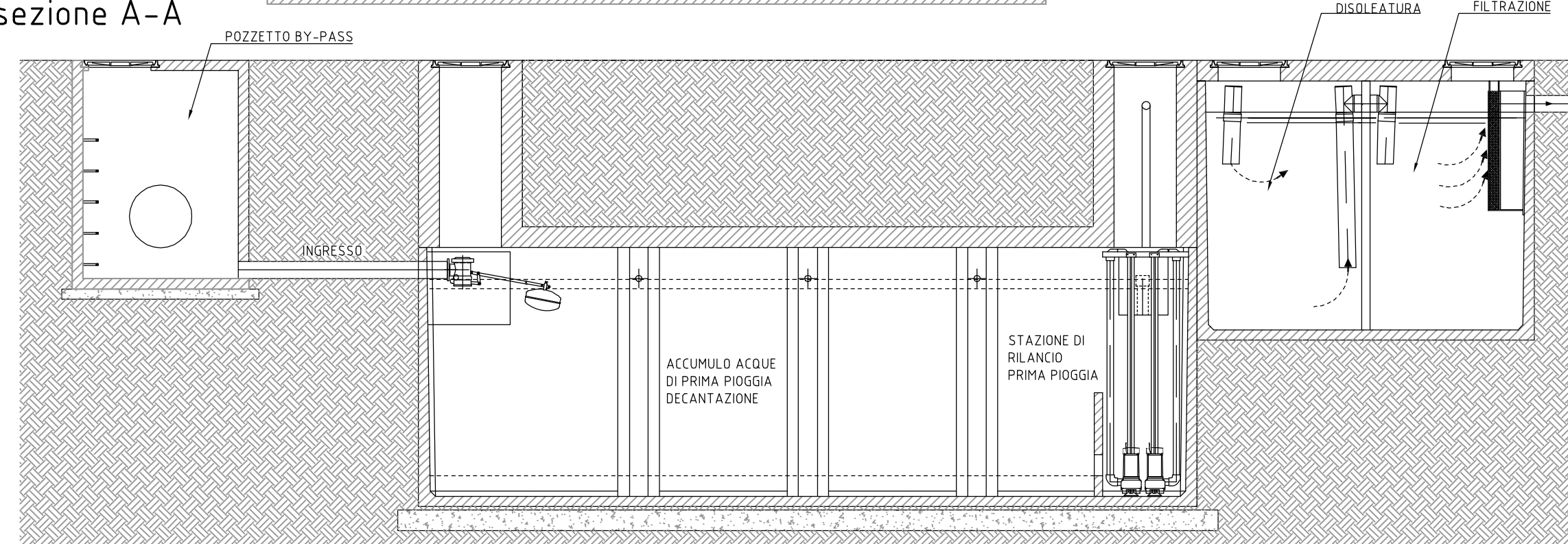
sezione A-A



SISTEMA DI ACCUMULO E TRATTAMENTO ACQUE METEORICHE
scala 1:50
pianta schema tipo

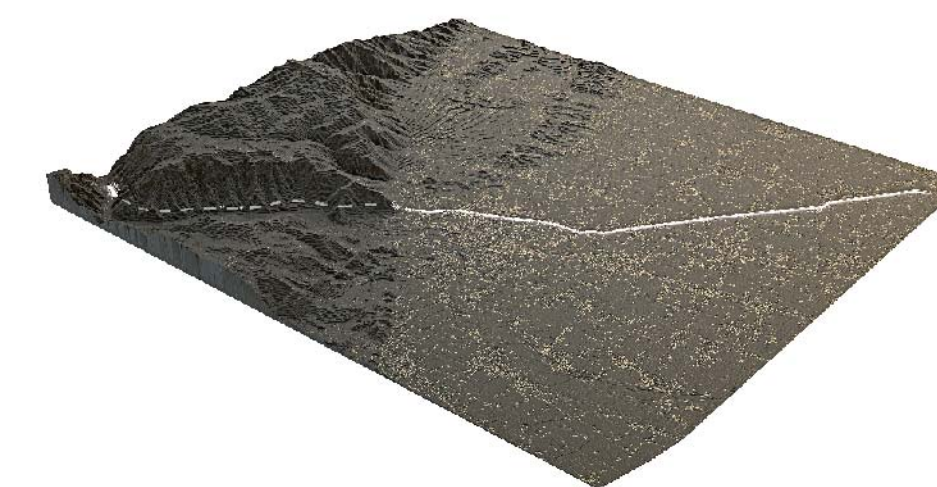


sezione A-A



Regione del Veneto

Progettazione, costruzione e gestione
Itinerario della Valsugana Valbrenta - Bassano
Superstrada a pedaggio



PROPOSTA DI FINANZA DI PROGETTO
ai sensi della L.R.V. n° 15 / 2002 e D.Lgs n° 163 / 2006
avviso BURV n° 71 del 28/08/2009

PROGETTO PRELIMINARE

PROponente: COSTITUENDO CONSORZIO TRA



PROGETTAZIONE:



Sistema di esazione a cura di:

RESPONSABILE INTEGRAZIONE PRESTAZIONI SPECIALISTICHE

Dott. Ing. Gianfranco ZOLETTO

PROGETTO PRELIMINARE
RACCOLTA E SMALTIMENTO ACQUE

Tipologico impianto di trattamento acque di piattaforma

ALL. N°
B.07.00.PL.02

SCALA:
varie

DATA:
DICEMBRE 2009

COMMESSA:
ACSF291C.000/C