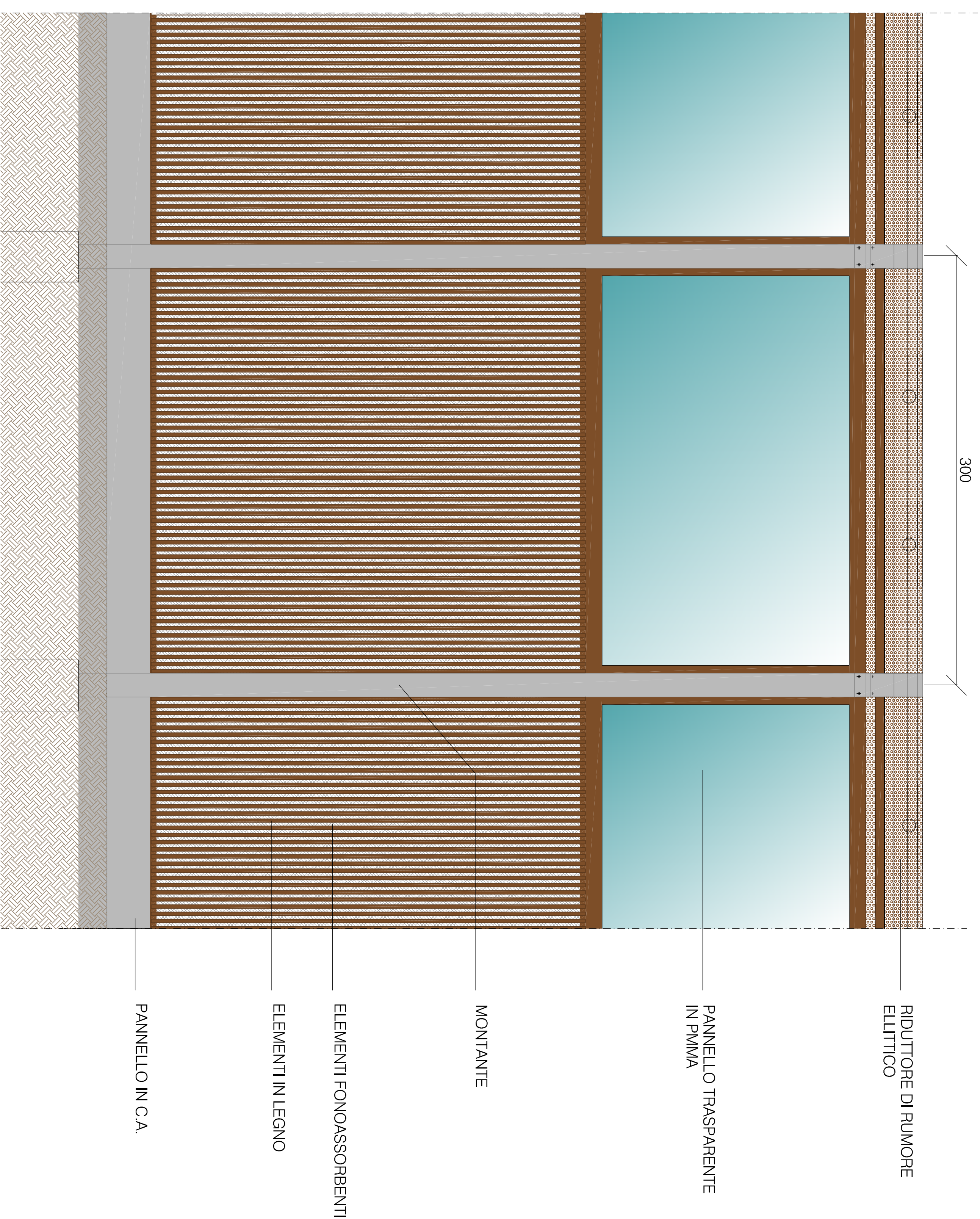
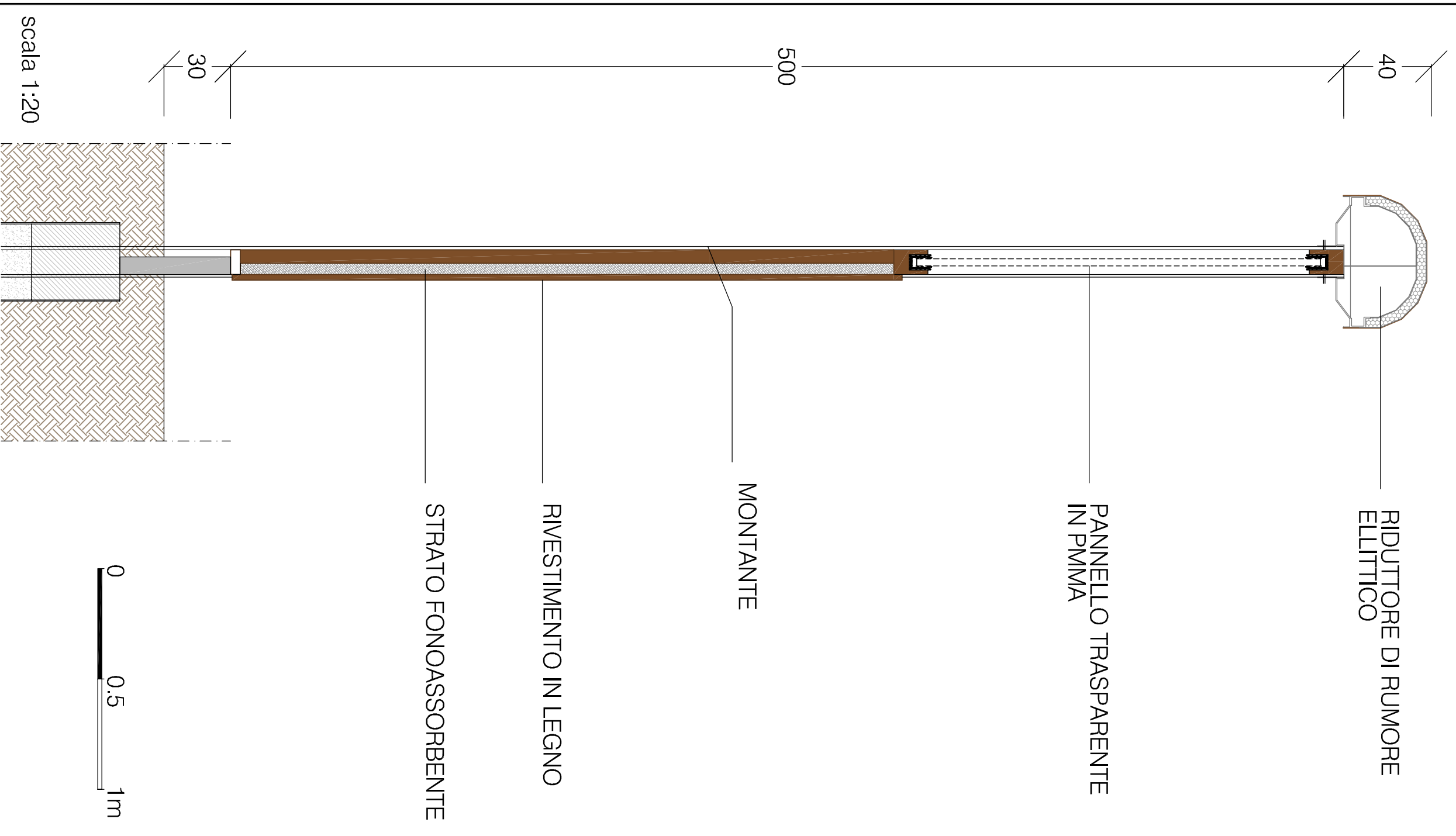
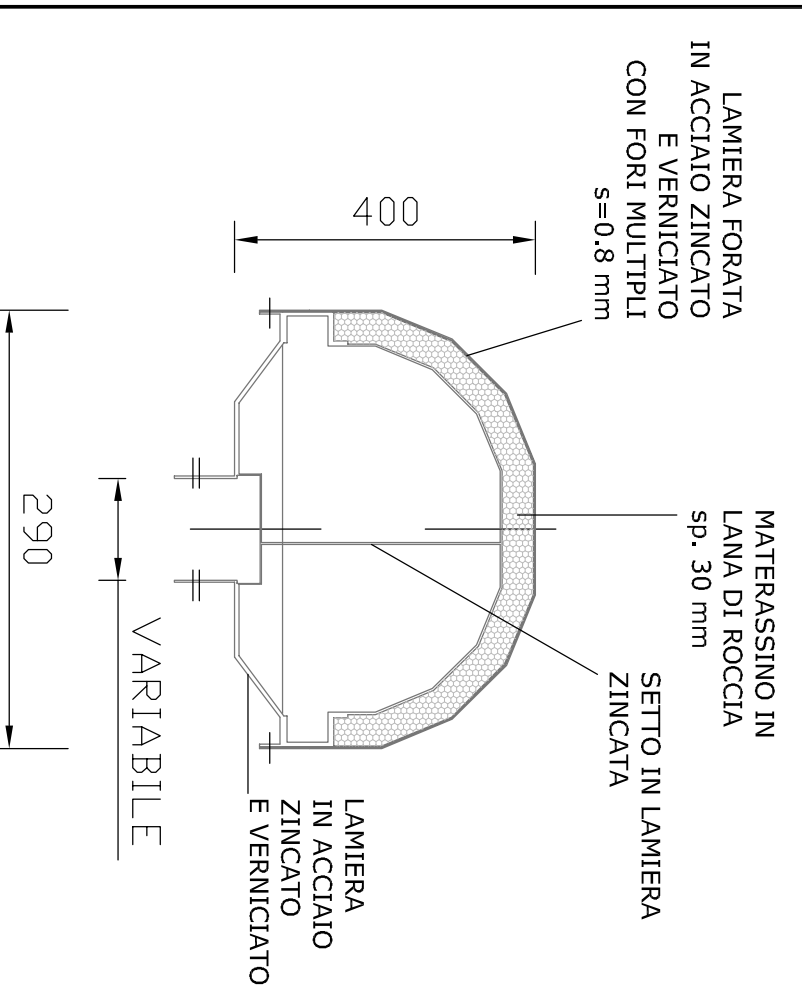


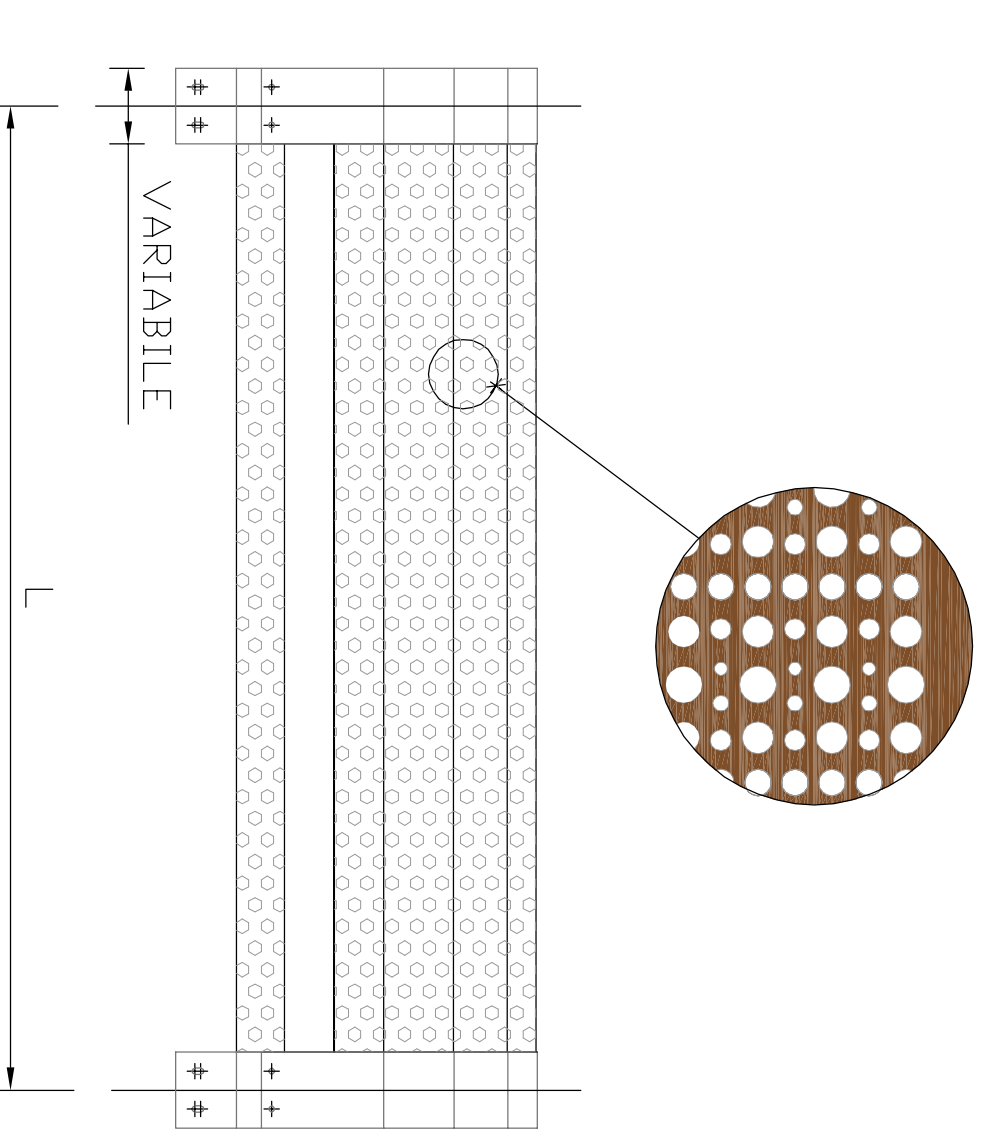
1. SEZIONE E PROSPETTO BARRIERA ANTIRUMORE



2. DETTAGLI RIDUTTORE DI RUMORE ELLITTICOI E RENDERING



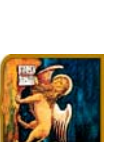
SEZIONE TRASVERSALE



DETTAGLIO MATERIALE FONOASSORBENTE



FOTO-INSERIMENTO



Regione del Veneto

Progettazione, costruzione e gestione itinerario della Valsugana Valbrenta - Bassano Superstrada a pedaggio



PROPOSTA DI FINANZA DI PROGETTO
ai sensi della L.R.V. n° 15/2002 e D.Lgs. n° 163/2006
 avviso BURV n° 71 del 28/08/2009

PROGETTO PRELIMINARE

PROponente: COSTRUENDO CONSORZIO SPA



PROGETTAZIONE:



RESPONSABILE INTERAZIONE SPECIALISTICHE
 Dott. Ing. Gianfranco ZOLETTO

PROGETTO PRELIMINARE
OPERE A VERDE E MITIGAZIONE ACUSTICA
 Barriere antirumore

DATA: B.08.00.0V.01
 SPA: Valsugana
 DATA: Dicembre 2009

DATA:	STATO:	COMPLESSIVITÀ:
0	DISEGNO 2009	
1	PROGETTO PRELIMINARE	
2	PROGETTO PRELIMINARE	
3	PROGETTO PRELIMINARE	
4	PROGETTO PRELIMINARE	
5	PROGETTO PRELIMINARE	
6	PROGETTO PRELIMINARE	
7	PROGETTO PRELIMINARE	
8	PROGETTO PRELIMINARE	
9	PROGETTO PRELIMINARE	

OPERA PROGETTATA E REALIZZATA DALL'ING. ZOLETTO GIANFRANCO. QUALUNQUE PRODUZIONE DI FOTOCOPIE, RIPRODUZIONI, STRUTTURE, SCHEMI, PROGETTI, RENDICONTI, VERBA, ALIENI, O QUALUNQUE ALTRA SOTTILEZZA È VIETATA. TUTTI I DIRITTI RISERVATI. QUALUNQUE RIPRODUZIONE, DISTRIBUZIONE, DIFFUSIONE, SCHEMI, PROGETTI, RENDICONTI, VERBA, ALIENI, O QUALUNQUE ALTRA SOTTILEZZA È VIETATA. TUTTI I DIRITTI RISERVATI. QUALUNQUE RIPRODUZIONE, DISTRIBUZIONE, DIFFUSIONE, SCHEMI, PROGETTI, RENDICONTI, VERBA, ALIENI, O QUALUNQUE ALTRA SOTTILEZZA È VIETATA. TUTTI I DIRITTI RISERVATI. QUALUNQUE RIPRODUZIONE, DISTRIBUZIONE, DIFFUSIONE, SCHEMI, PROGETTI, RENDICONTI, VERBA, ALIENI, O QUALUNQUE ALTRA SOTTILEZZA È VIETATA. TUTTI I DIRITTI RISERVATI.