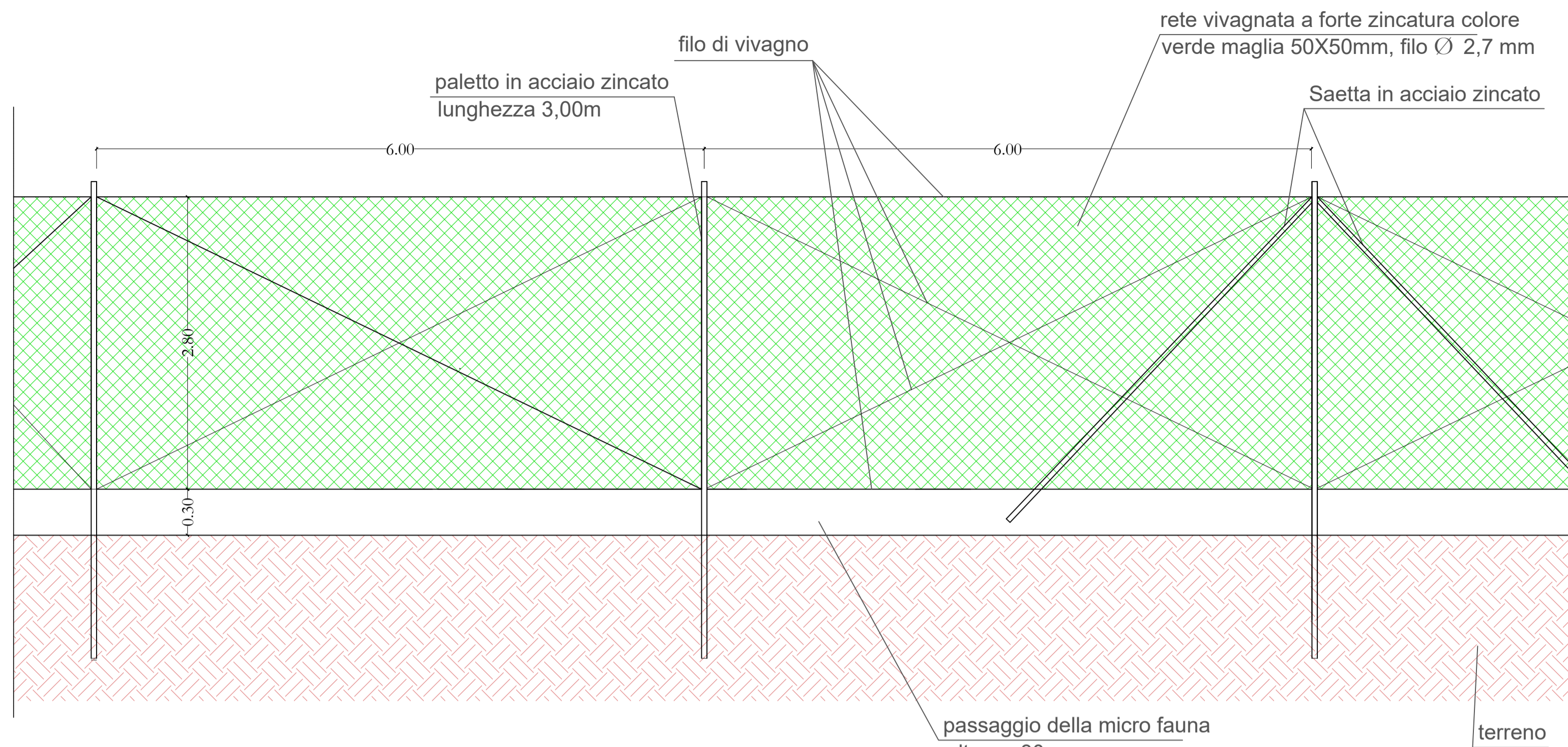
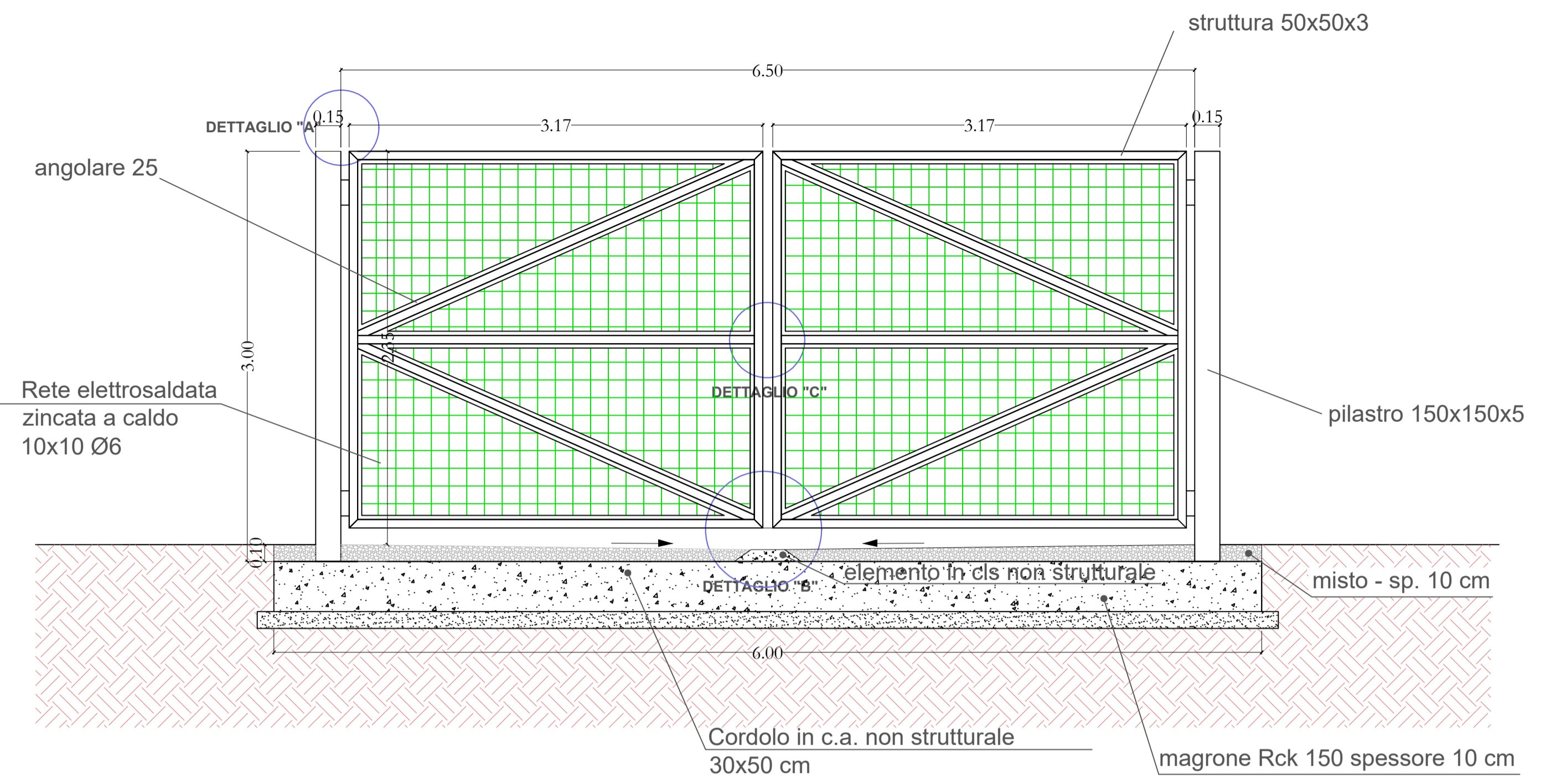


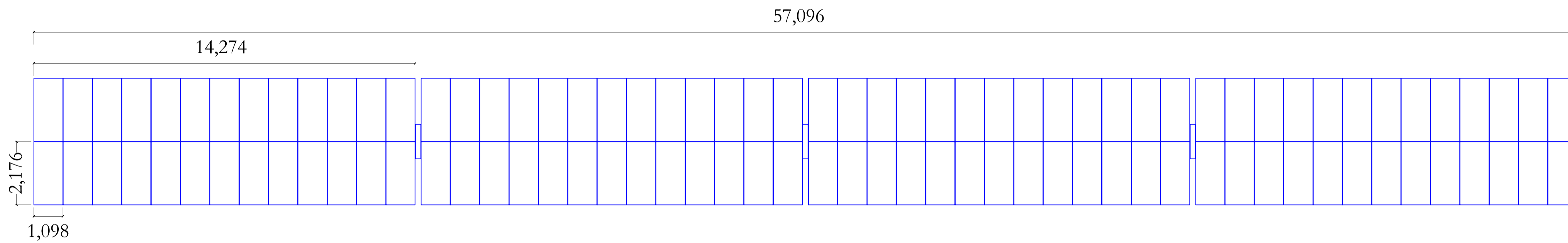
## Recinzione - Scala 1:25



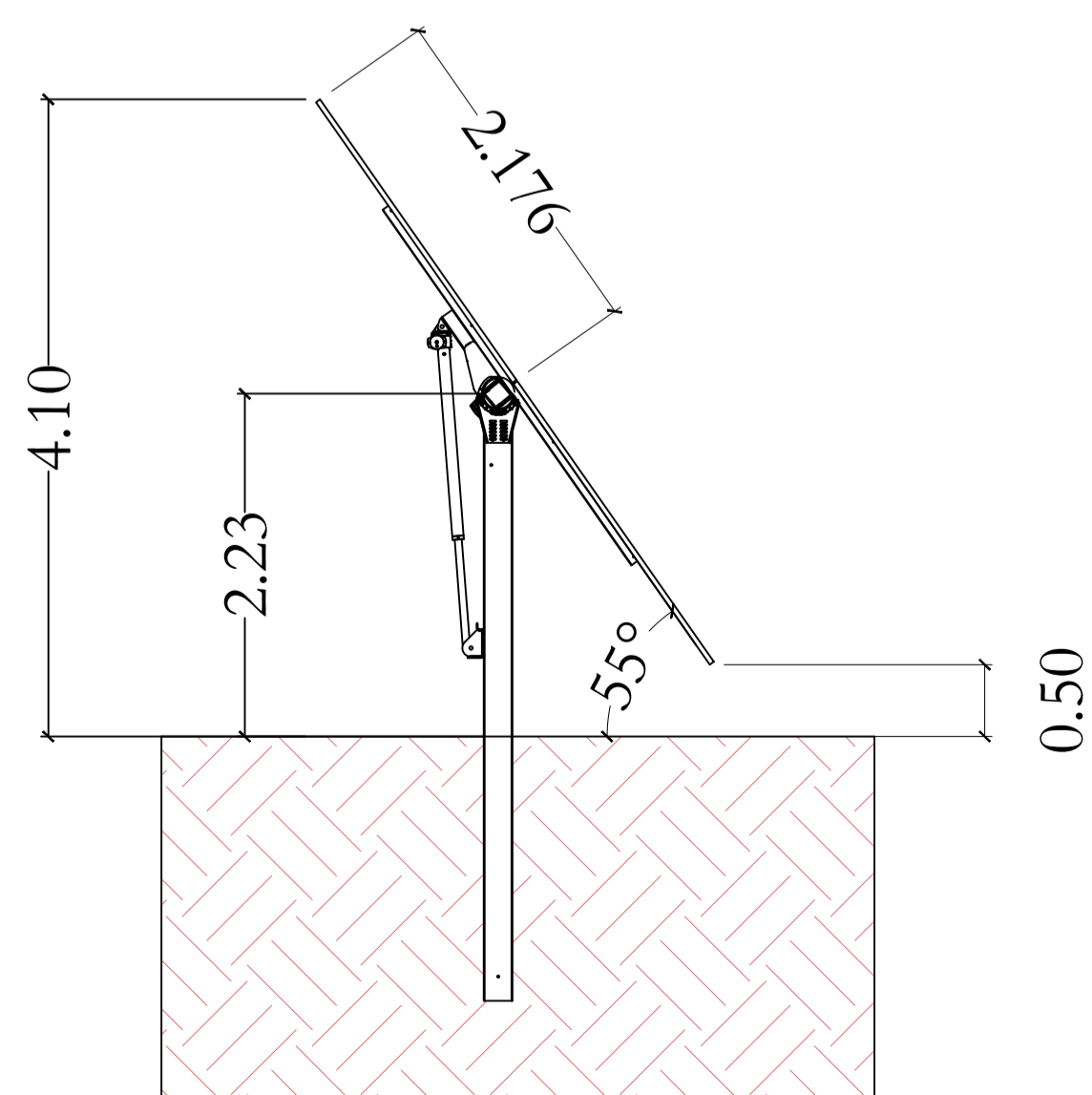
## Cancello - Scala 1:25



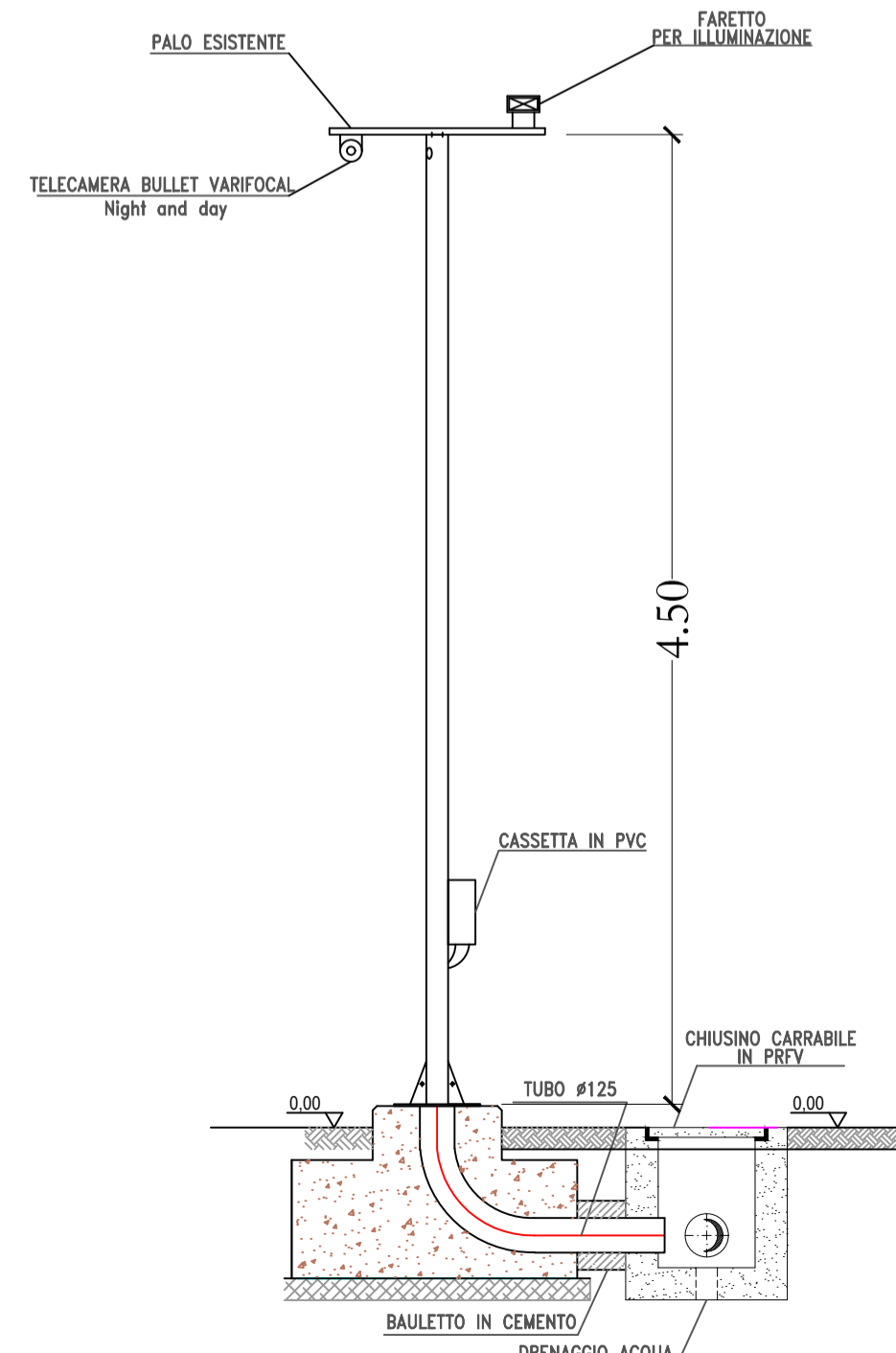
## Pianta Tracker - Scala 1:100



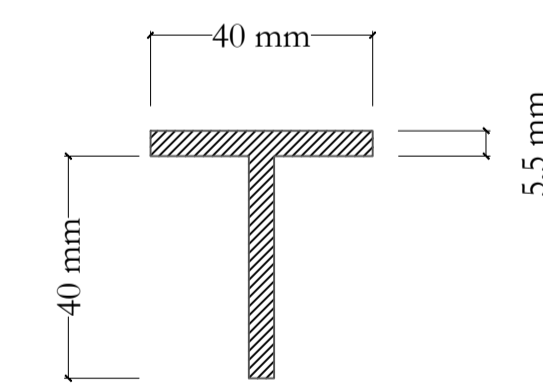
## Sezione Tracker - Scala 1:100



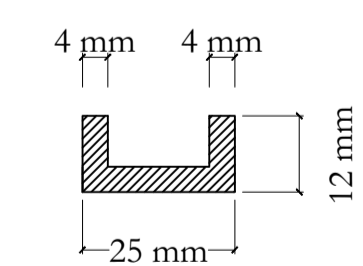
## Video Sorveglianza e illuminazione



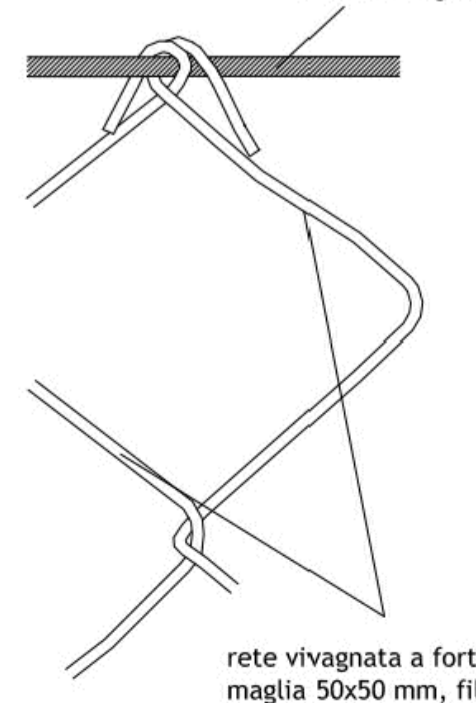
## Profilo paletto in acciaio



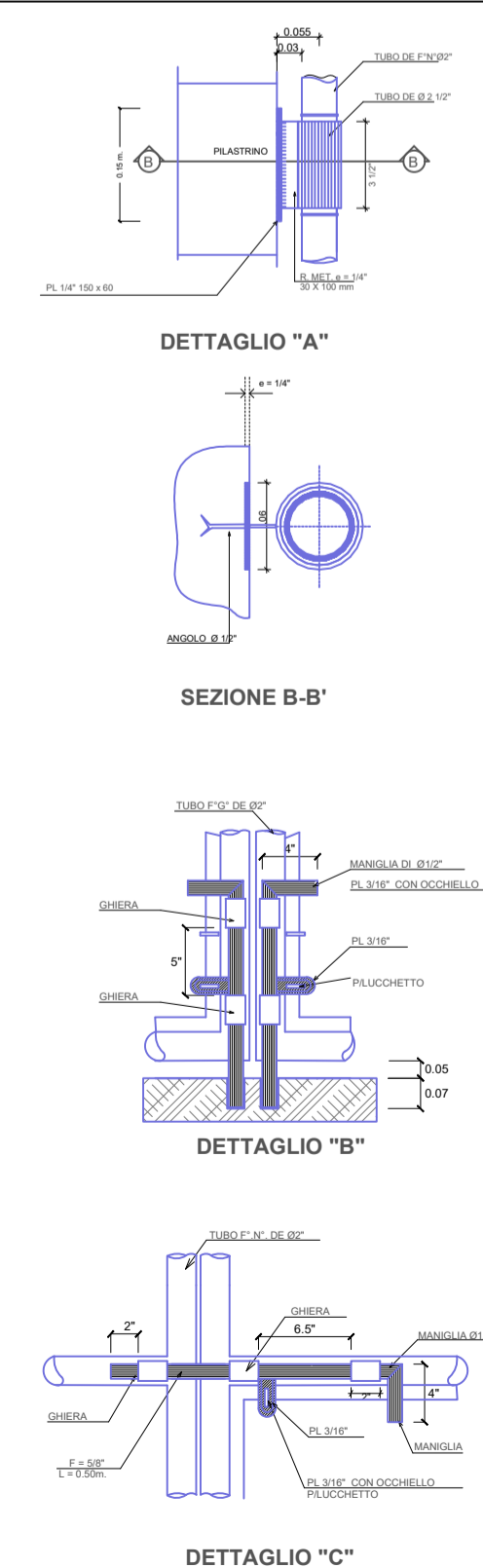
## Profilo saetta



## Particolare rete filo di vivagno



## DETTAGLI CANCELLO



## REGIONE SARDEGNA

## COMUNE DI VILLACIDRO

**Titolo del progetto**  
Progetto di costruzione ed esercizio di un impianto fotovoltaico della potenza di 41,163 MWp da realizzarsi nel comune di Villacidro (SU) con le relative opere di connessione elettriche  
*Denominato "Figu Niedda"*

## Proponente

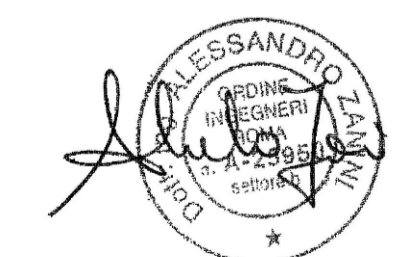
**QUEEQUEG RENEWABLES**  
Queequeg Renewables  
Unit 3.21 - 1110 Great West Road - TW8 OGP, London

**ecenergy**  
Powering renewables.  
Ecosardinia 5 S.r.l.  
Via Manzoni 30 - Milano (MI)

## Titolo elaborato

Particolari costruttivi Trackers, Recinzione, Cancello

## Timbro e firma progettista



## Codice elaborato

PV003-ELB029

## Stato del progetto

Definitivo

## Ingegneria

**intellienergia**  
energy engineering

Sede legale e operativa - Roma:  
Via Giacomo Peroni n.452, 00131  
Roma tel. 06/21126934

Sede operativa - Macerata:  
Strada Cuentina 26, 62100 - Macerata  
tel. 0733/1990394 - fax 0733 /1990394

info@intellienergia.com - www.intellienergia.com  
p.iva/c.f.: 10619391005 - REA 1244731 - cap. soc. 25.000 euro i.v.

| Rev. | Descrizione | Data       | Redatto         | Verificato       | Approvato      |
|------|-------------|------------|-----------------|------------------|----------------|
| 00   | Emissione   | 26/04/2022 | Ing. G. Capozzi | Ing. M. Antonini | Ing. A. Zanini |