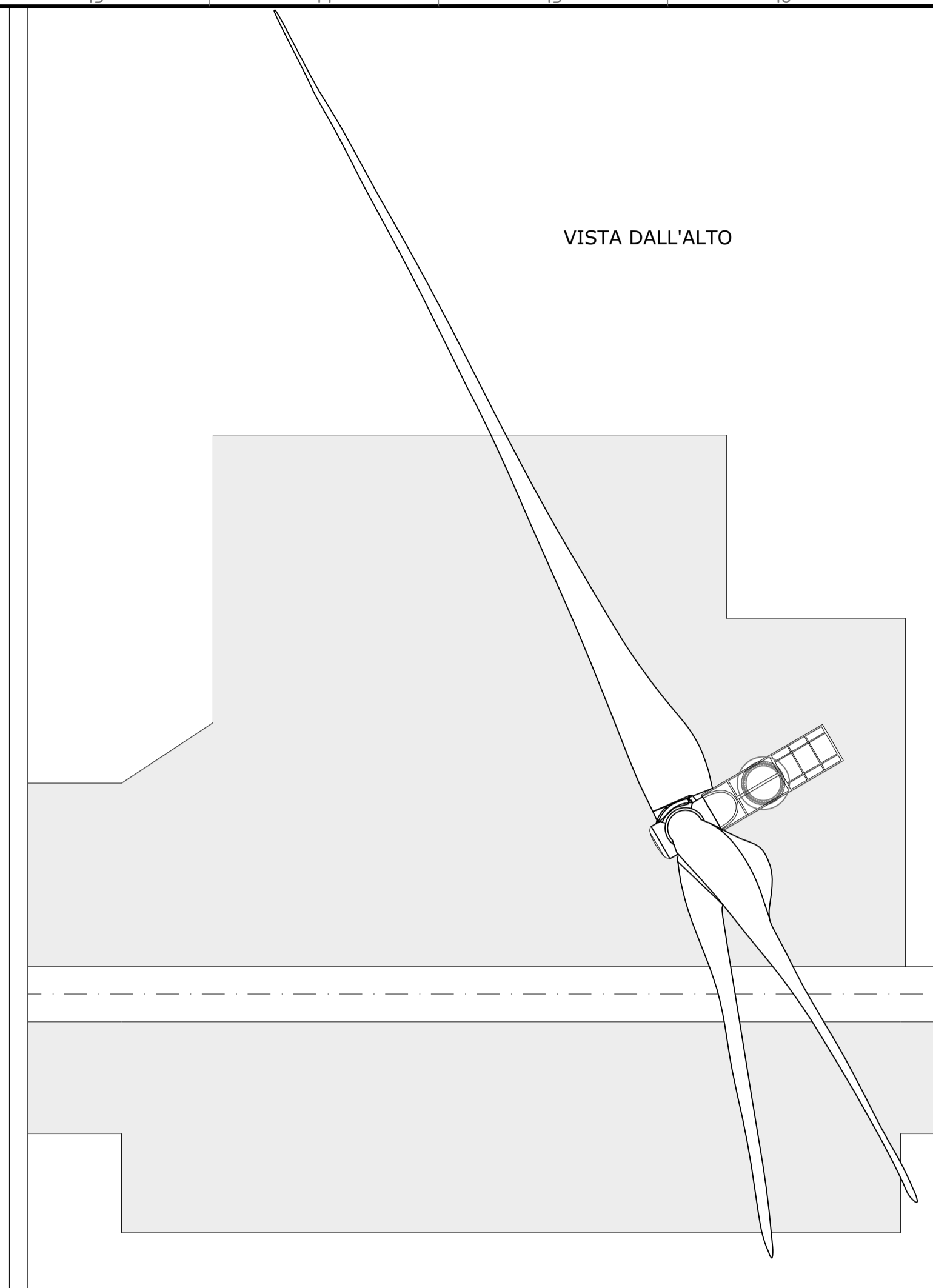
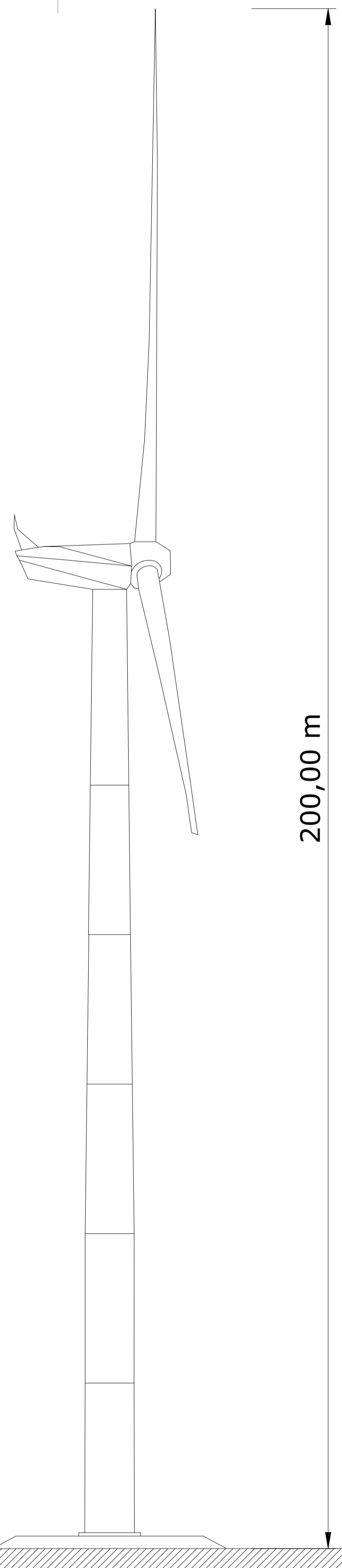
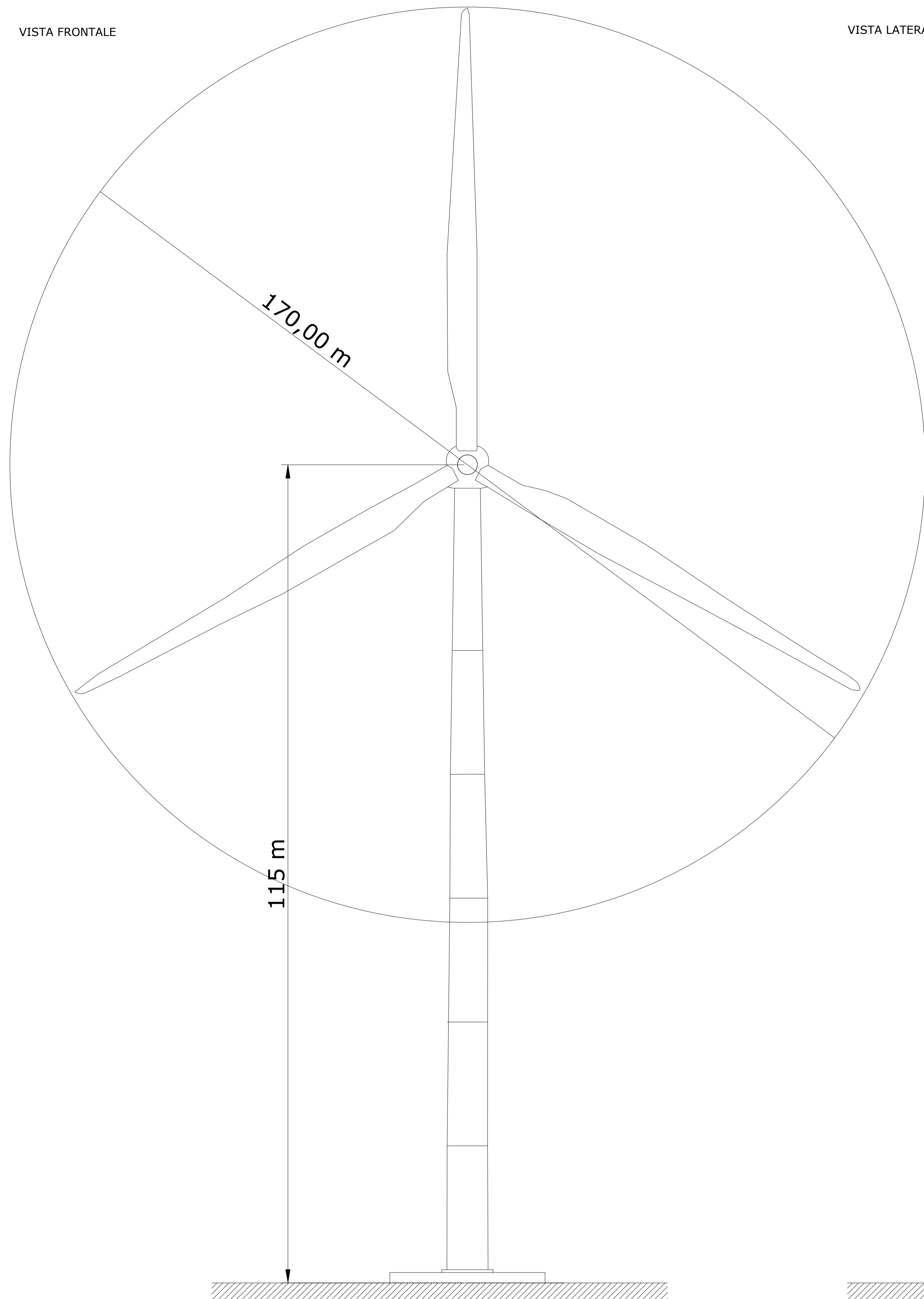


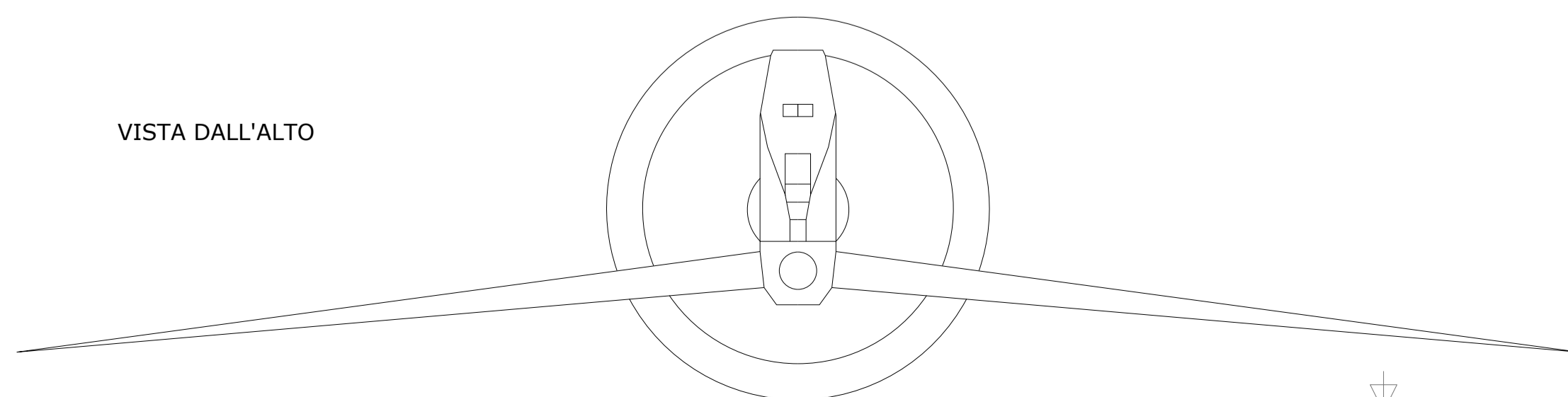
VISTA FRONTALE

VISTA LATERALE

VISTA DALL'ALTO



VISTA DALL'ALTO



green & green
WE ENGINEERING

Green & Green S.r.l.
Via V. Alfieri, snc,
87036 Rende (CS) - Italy
P.IVA 02900010782
Ph. (+39) 0984 846295
Fax (+39) 0984 1711470
info@greengreen.it
www.greengreen.it

Il Tecnico
Ing. Leonardo Splendido

REV.	DATE	DESCRIPTION	PREPARED	CHECKED	APPROVED
00	20/06/2022	PRIMA EMISSIONE	C.A.	M.B.	L.S.

IMPIANTO EOLICO DI 31 MW IN LOCALITÀ "FERRALZOS"
COMUNI DI SUNI, SAGAMA E SCANO DI MONTIFERRO (OR), SINDIA E MACOMER (NU)

Wind Energy
Suni srl

PROGETTO: DEFINITIVO			
NOME FILE: C21BLN001DWD02400_Tipologico aerogeneratore.pdf			
FORMATO: A1	SCALA: 1:500	SCALA PLOT: 1:1	FOGLIO: 1 di 1

green & green
WE ENGINEERING

TITOLO: TIPOLOGICO AEROGENERATORE			
CODICE GRE			
IMPIANTO	TEC.	TIPO	PROGRESSIVO
C21	BLN	001	DWD02400
REVISIONE			

Questo documento è di proprietà di Wind Energy Suni s.r.l. È vietato ristampare o riprodurre questo documento. In tutto o in parte, e fornire ad altri qualsiasi informazione contenuta senza il permesso scritto di Wind Energy Suni s.r.l.