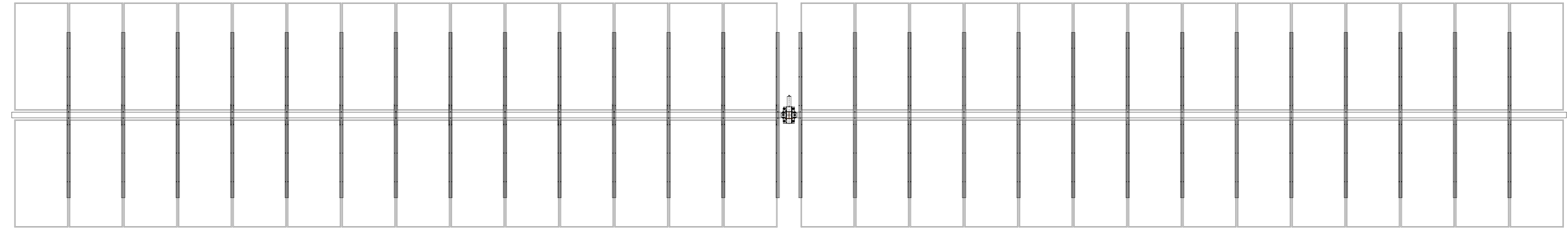


**TRACKER  
SOLUZIONE TIPO 2X28**

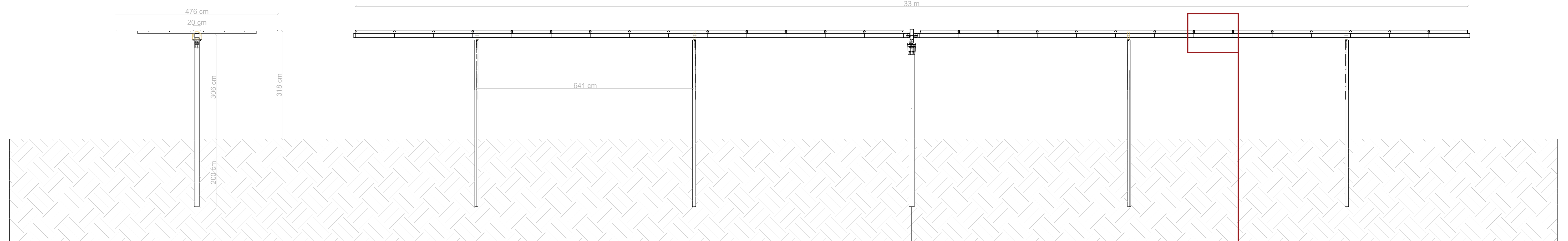
**VISTA DALL'ALTO  
con pannelli a 0°**

**SCALA 1:50**



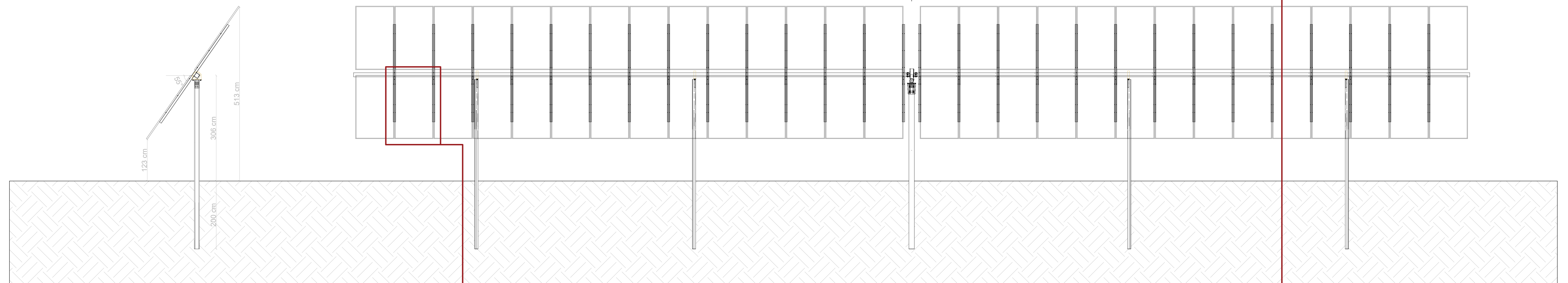
**VISTA FRONTALE  
con pannelli a 0°**

**SCALA 1:50**

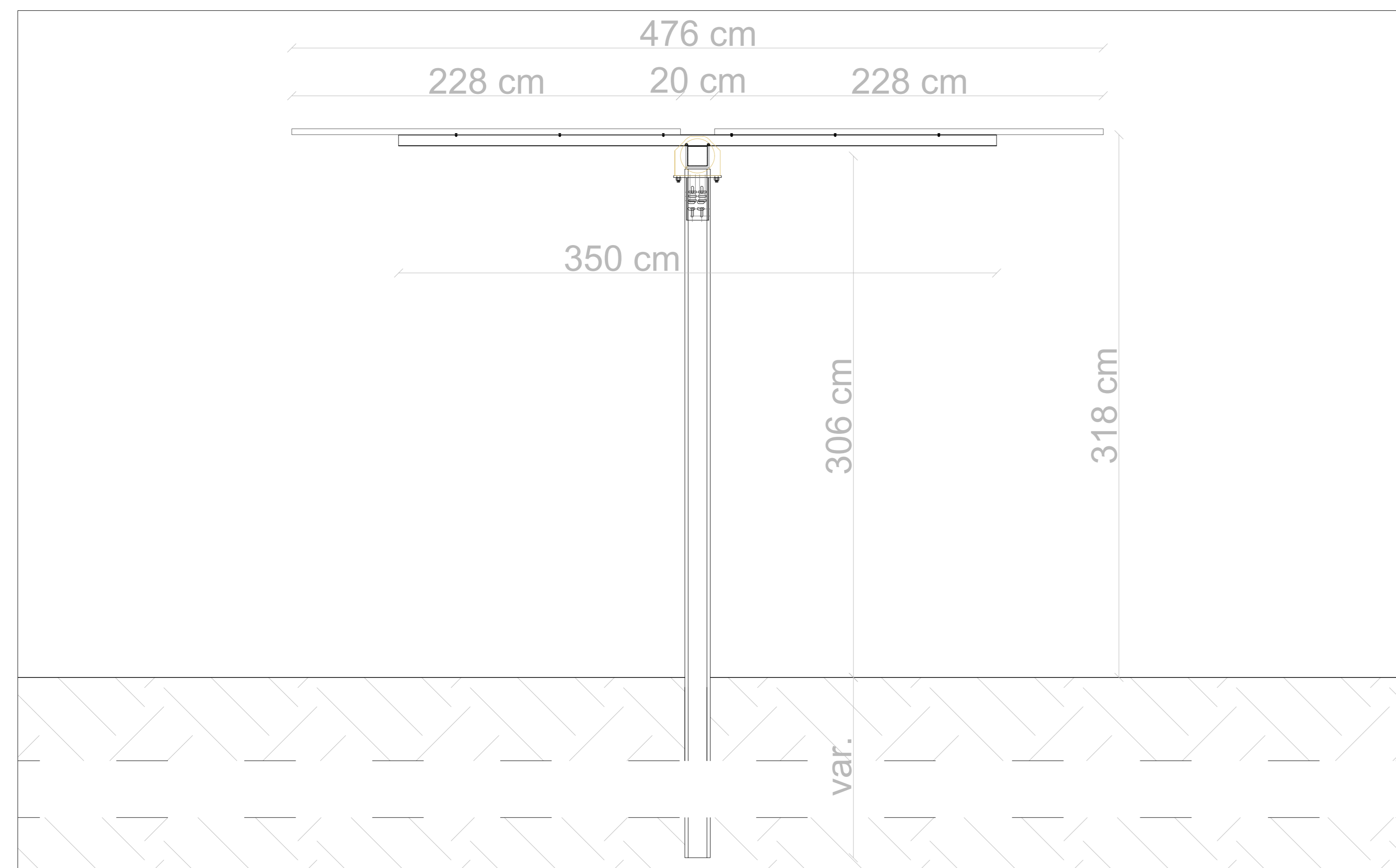


**VISTA FRONTALE  
con pannelli a 55°**

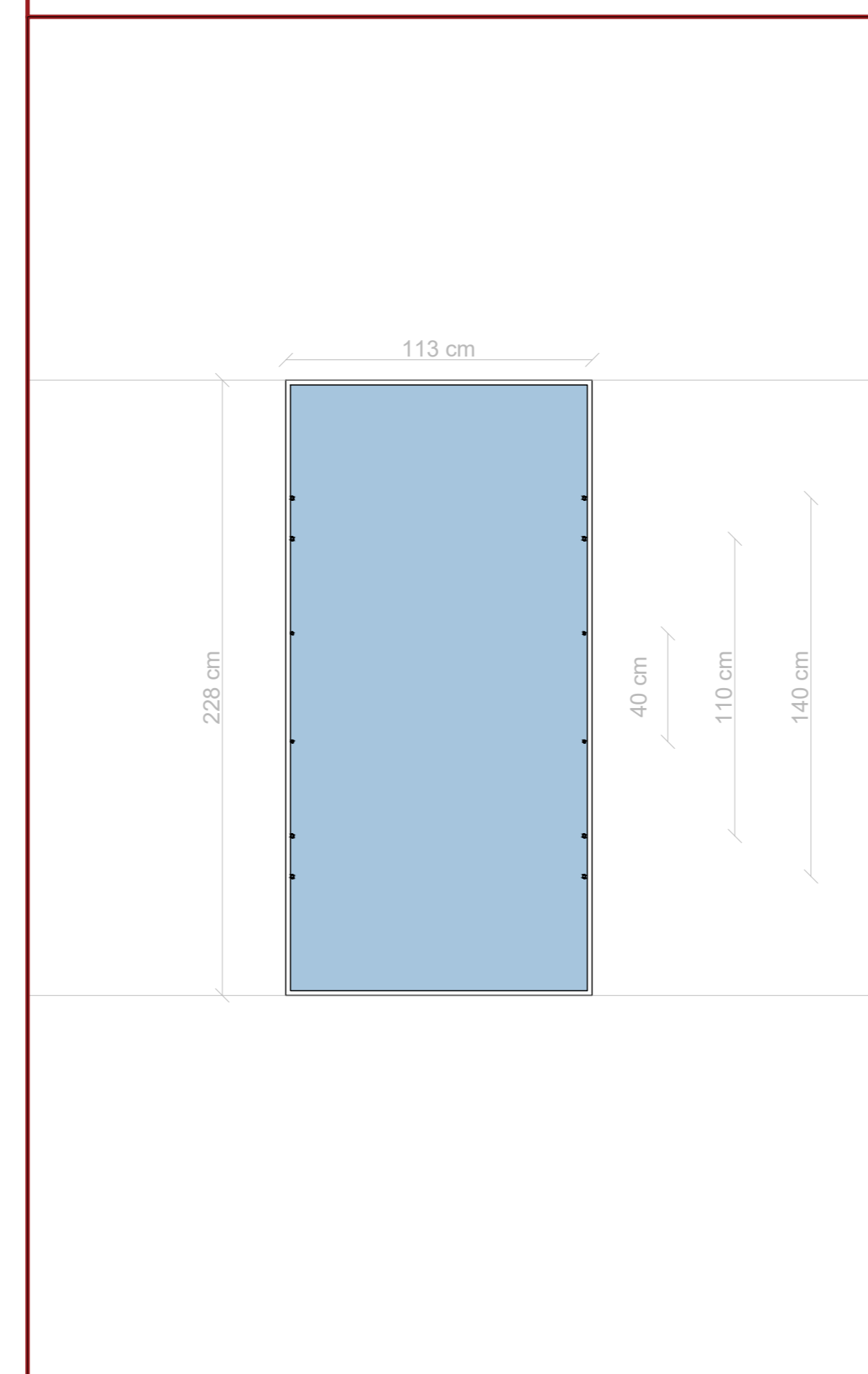
**SCALA 1:50**



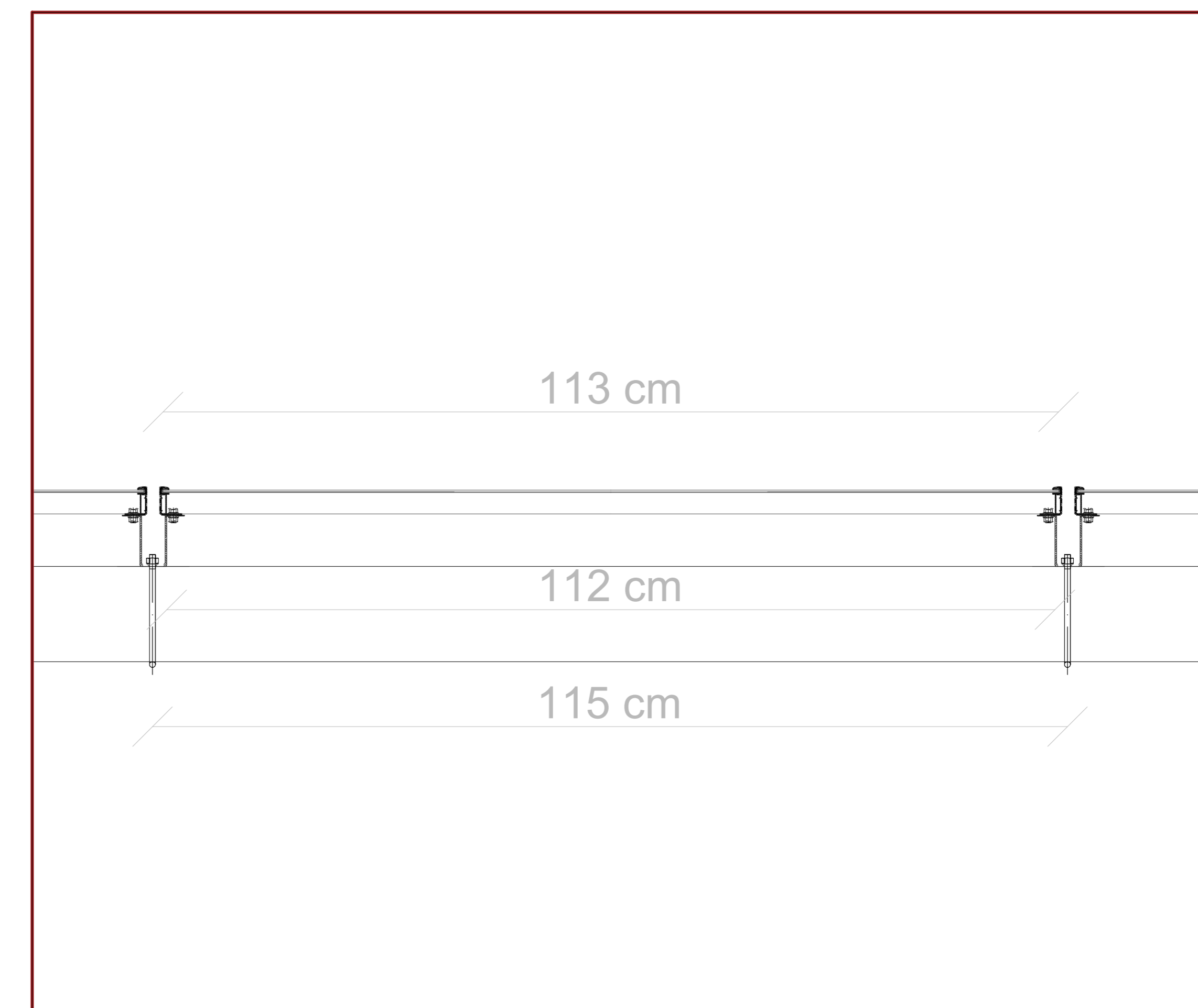
**SEZIONE TIPO  
SCALA 1:20**



**MODULO Jinkosolar  
JKM570N-72HL4-BDV 570W  
SCALA 1:20**



**PARTICOLARE ATTACCO DEL PANNELLO  
SCALA 1:5**



**REGIONE SARDEGNA**  
Provincia di Nuoro  
COMUNE DI MACOMER

**Realizzazione di un Parco Agrivoltaico  
di potenza nominale pari a 30 MWp  
denominato "SINDIA 2" sito nel  
Comune di Macomer (NU)**  
  
**Località "Pittigunnis" e "SA Urtiga"**

OGGETTO: <b>PROGETTO DEFINITIVO</b>		CODICE ELABORATO: <b>SINDIA2-PDT08</b>			
ELABORATO: <b>PARTICOLARI COSTRUTTIVI INSEGUITORI SOLARI MONOASSIALI</b>		CODICE ELABORATO:			
Data	Revisione	Descrizione	Elaborazione	Verifica	Approvazione
Giugno 2022	00	Emissione per procedura di VIA	Dott. C. Berillo	Ing. E. Canterino	Enerland Italia
TEAM:					
Ing. Emanuele CANTERINO Dott. Diego MISTOGLIO Dott. Ag. Flavio VASTO Ing. Antonio PULIGIANI Dott. Neusa RISSO Dott.ssa Sara CRISTOFANETTI			PROGETTO:		
GRUPPO DI LAVORO: Dott. Nicola TORRES Ing. Marco ZUCCHETTI Dott. Ag. Oscar GRANO Dott. Paolo PISTONE Ing. Tullio MARIANI Ing. Vincenzo BUTTAQUOSO Dott.ssa Agnese Elena Maria CAVALLO			<b>IMPIANTO AGRIVOLTAICO SINDIA 2</b>		
PROGETTAZIONE: <b>ENERLAND ITALIA</b>			SEDE LEGALE: <b>Energia Pulita Italiana S.p.A.</b> Via del Rimone, 3 41020 - Serrara (BO)		
COORDINAMENTO: <b>Ing. Emanuele CANTERINO</b>			REFERENTE: <b>Diego Geniale Cacere</b>		
FIRMA:			DATA: <b>01/06/2022</b>		
SCALA:			FORMATO: <b>A0</b>		