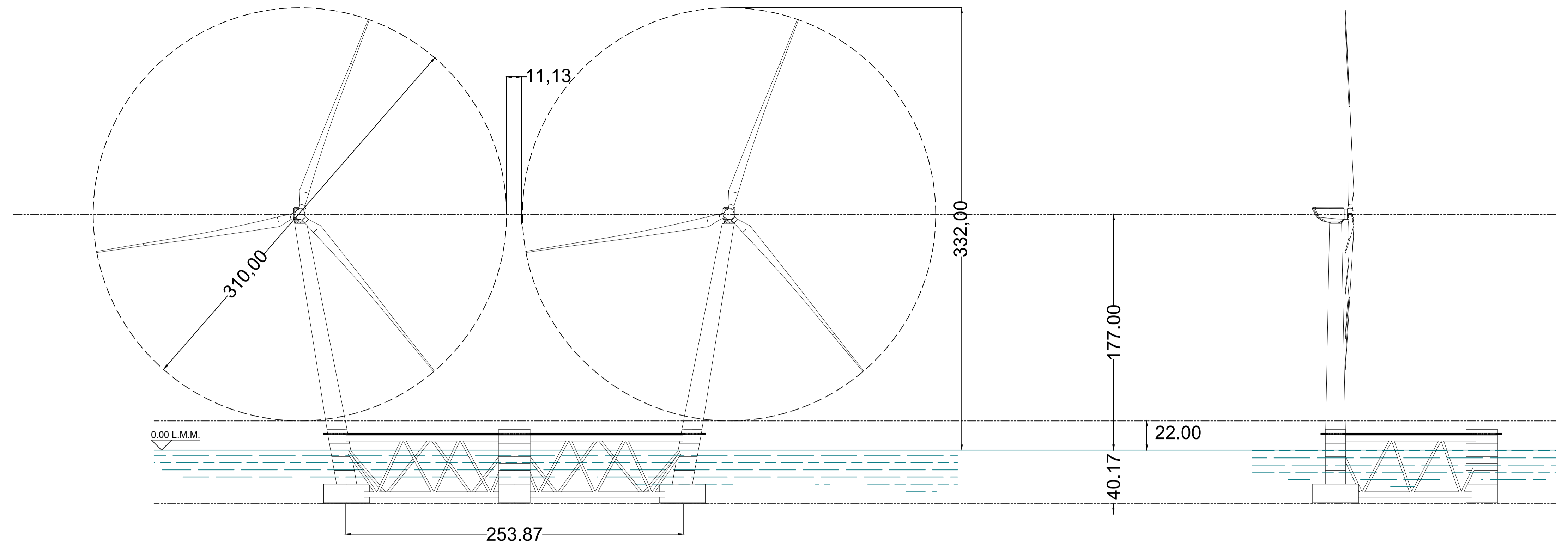
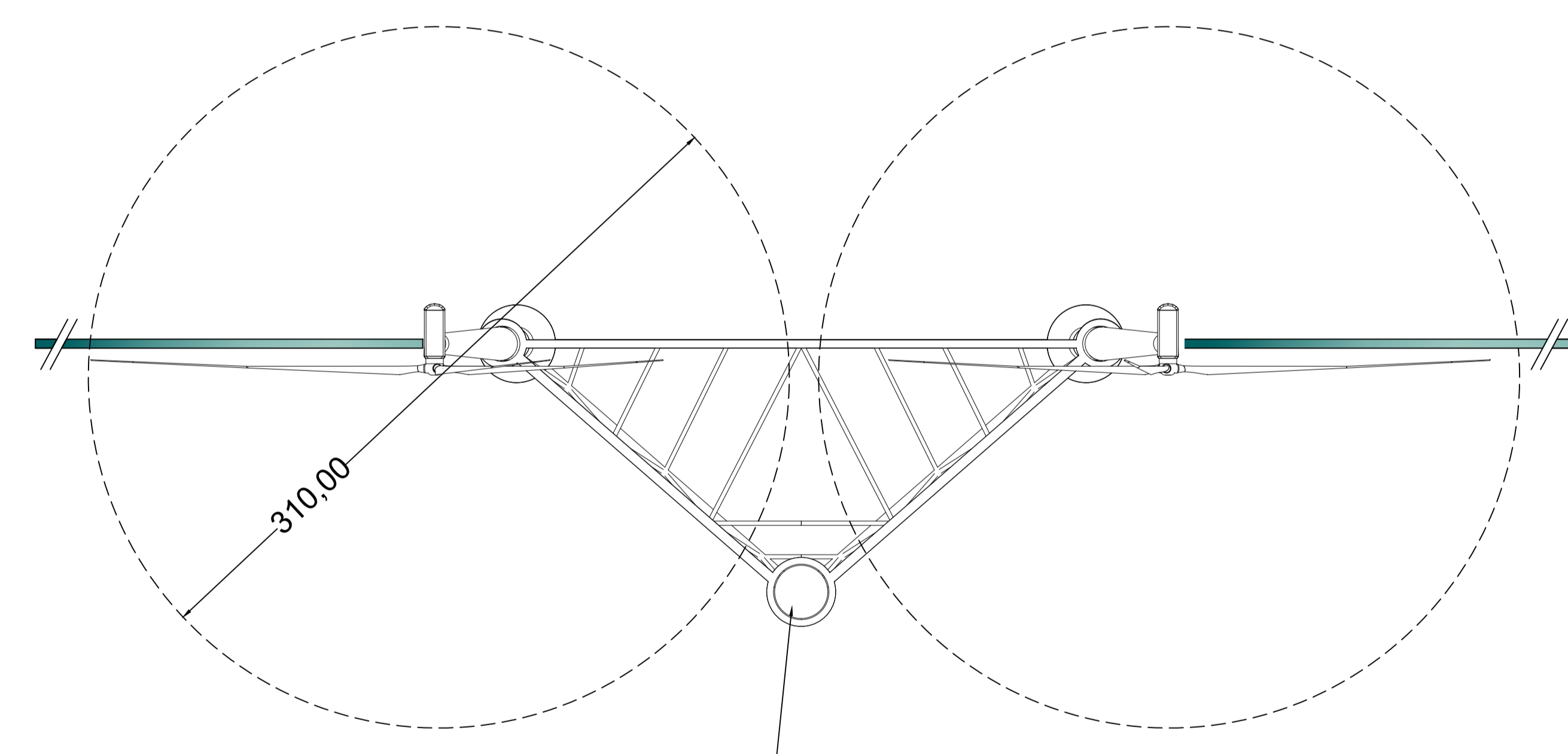


PARTICOLARE TORRI EOLICHE- Scala 1:2000



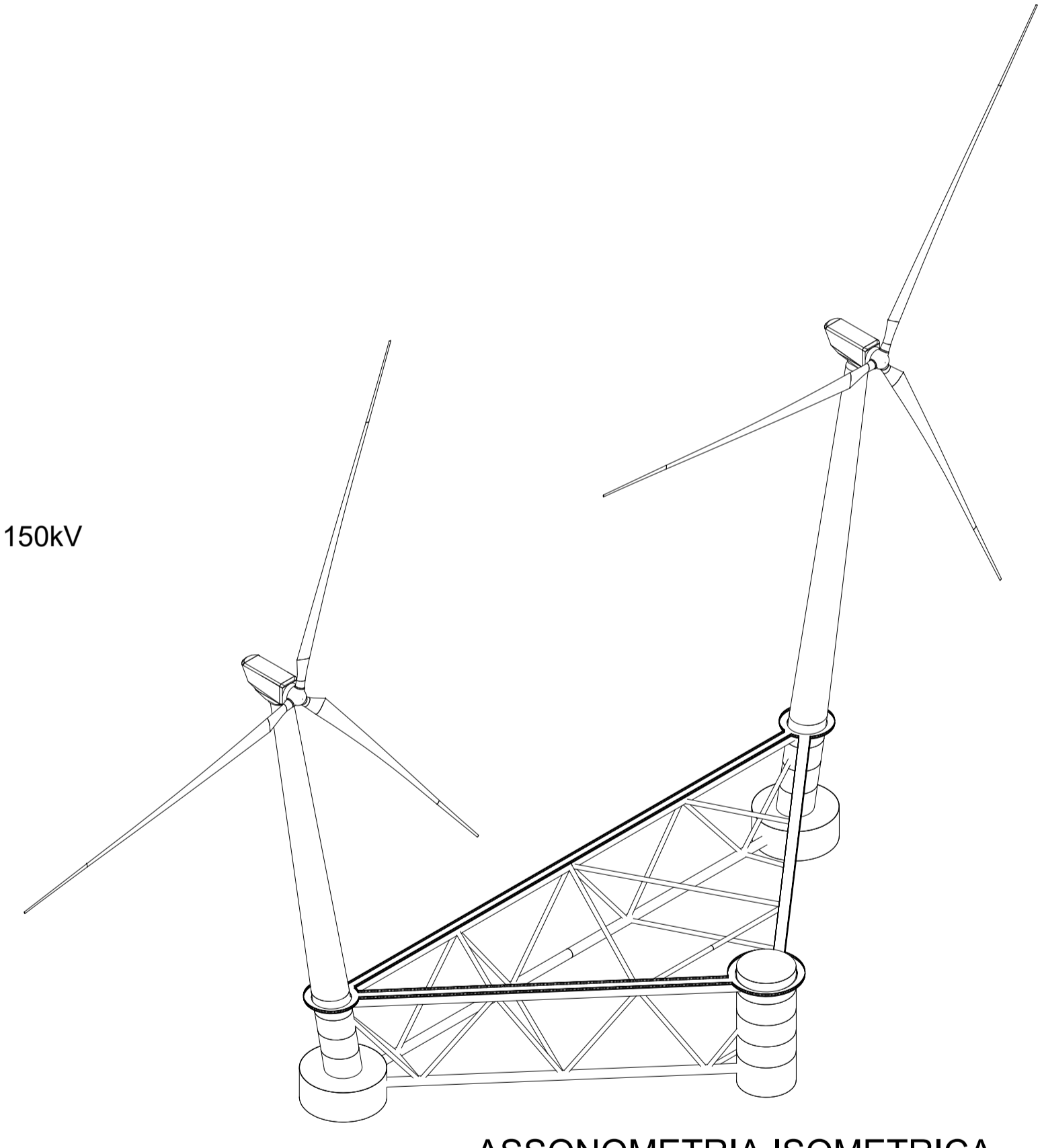
PROSPETTO FRONTALE

PROSPETTO LATERALE

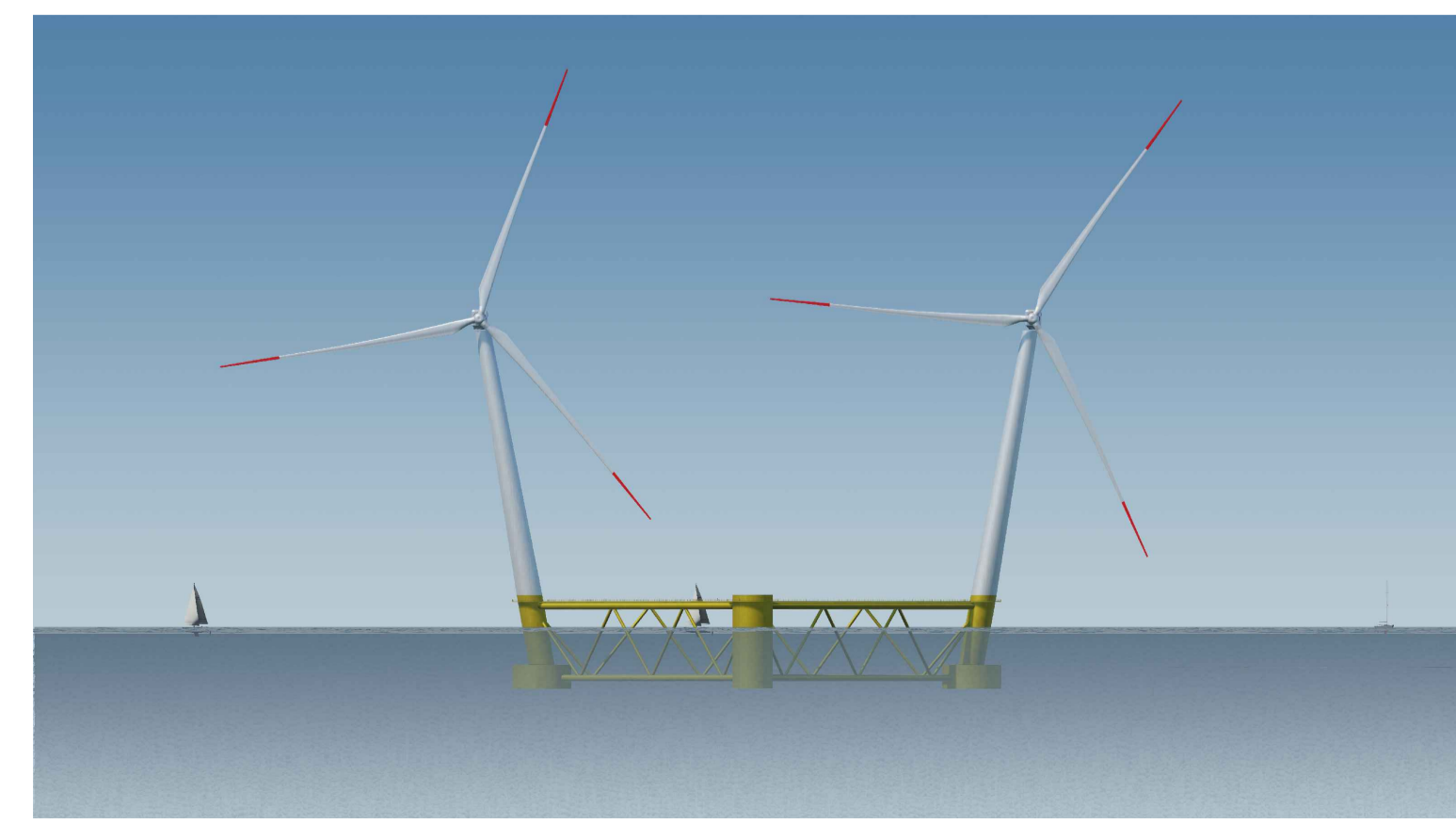


PIANTA

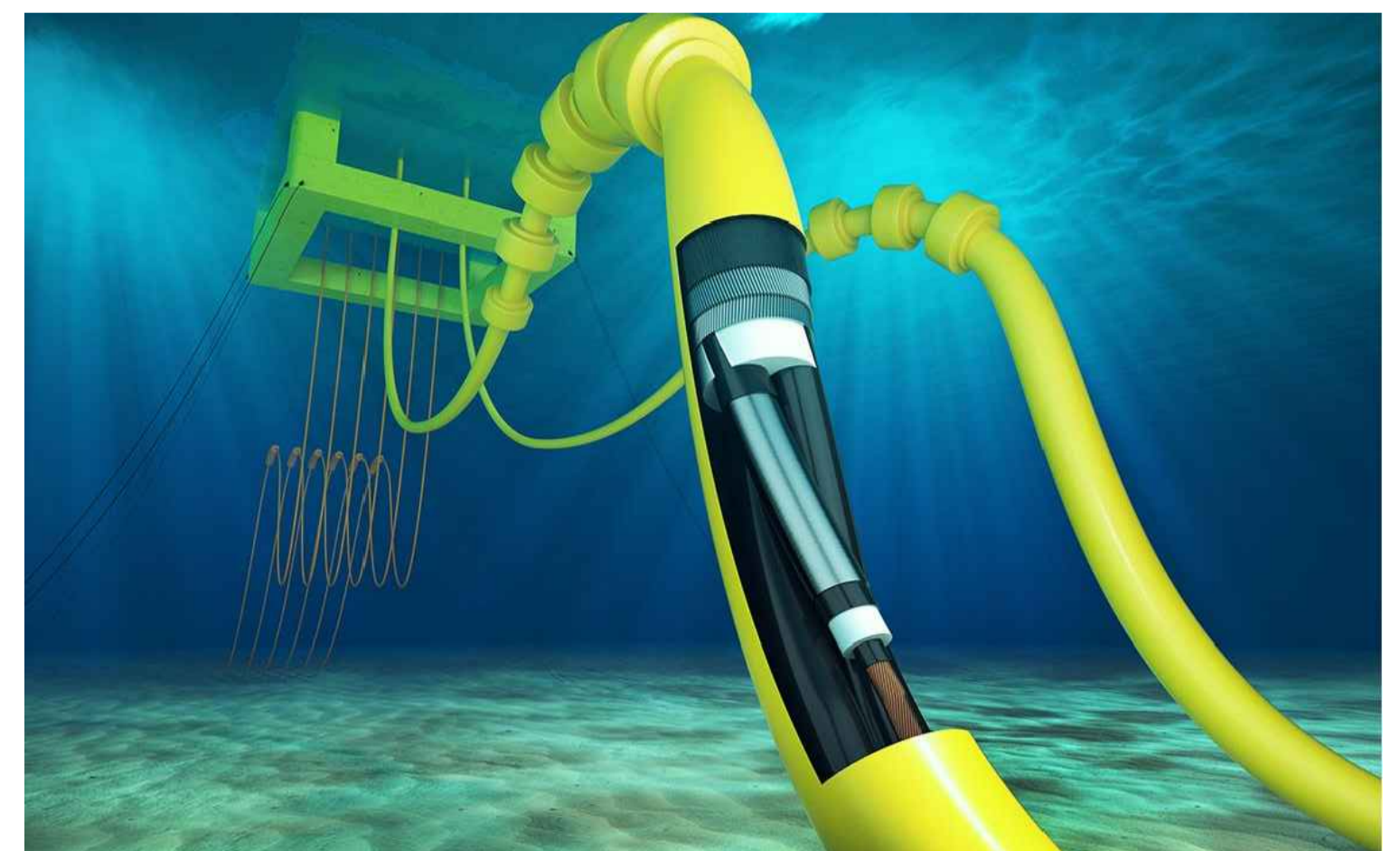
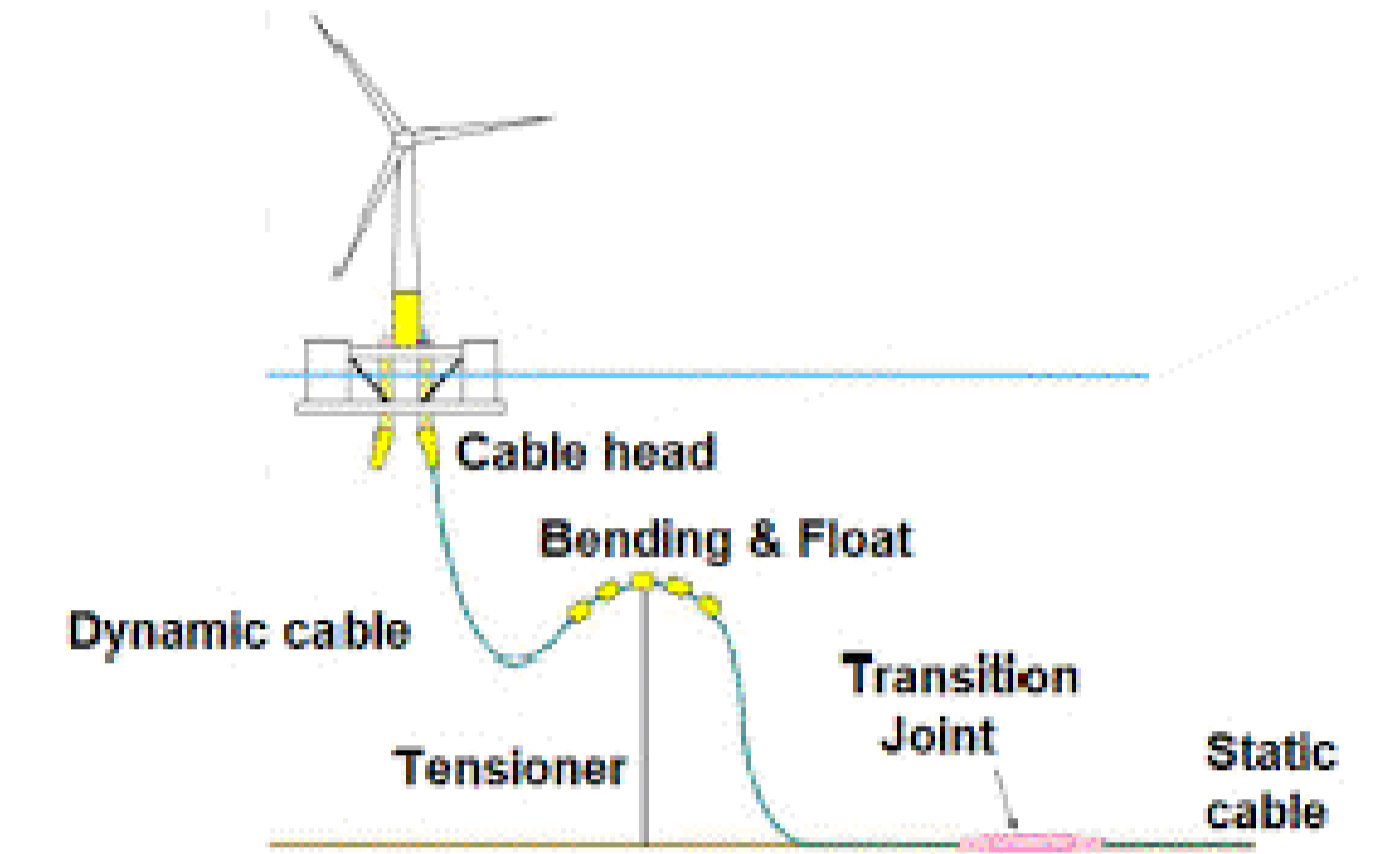
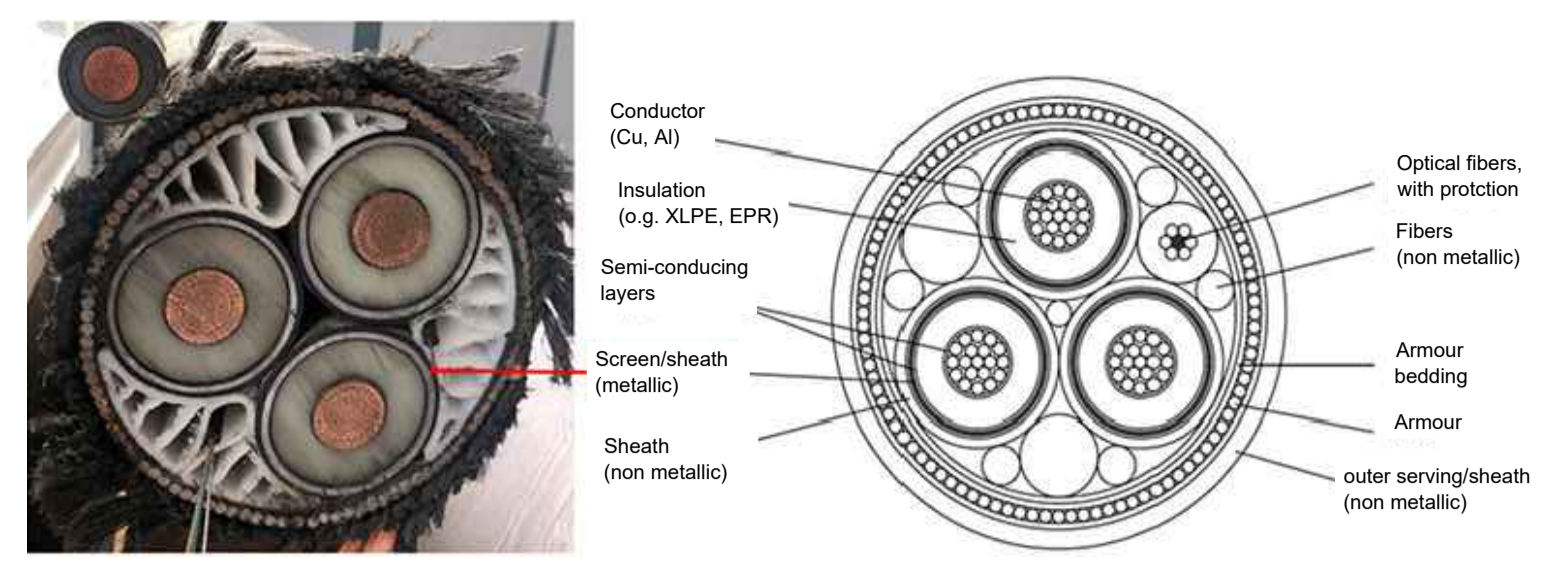
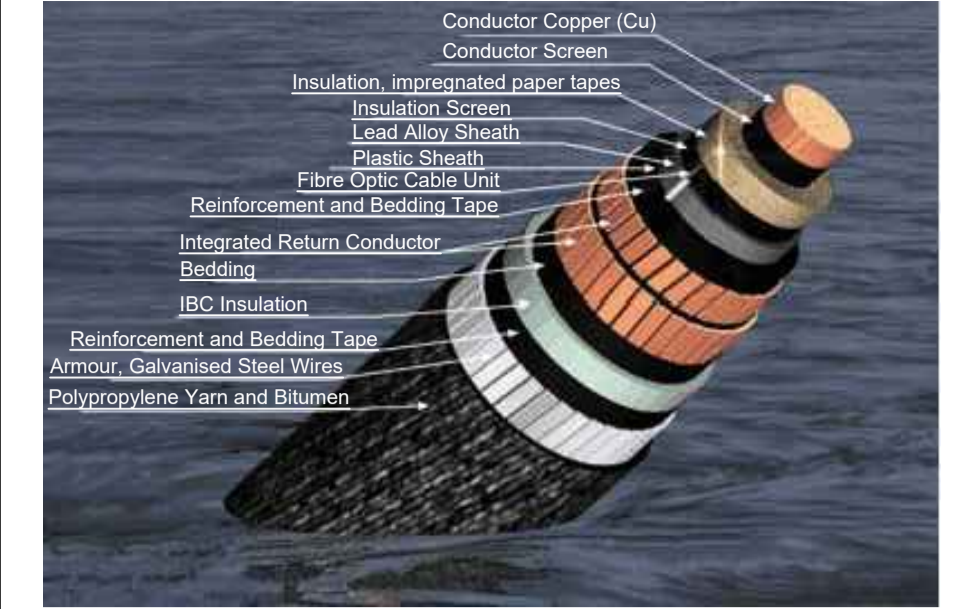
CENTRO DI ANCORAGGIO



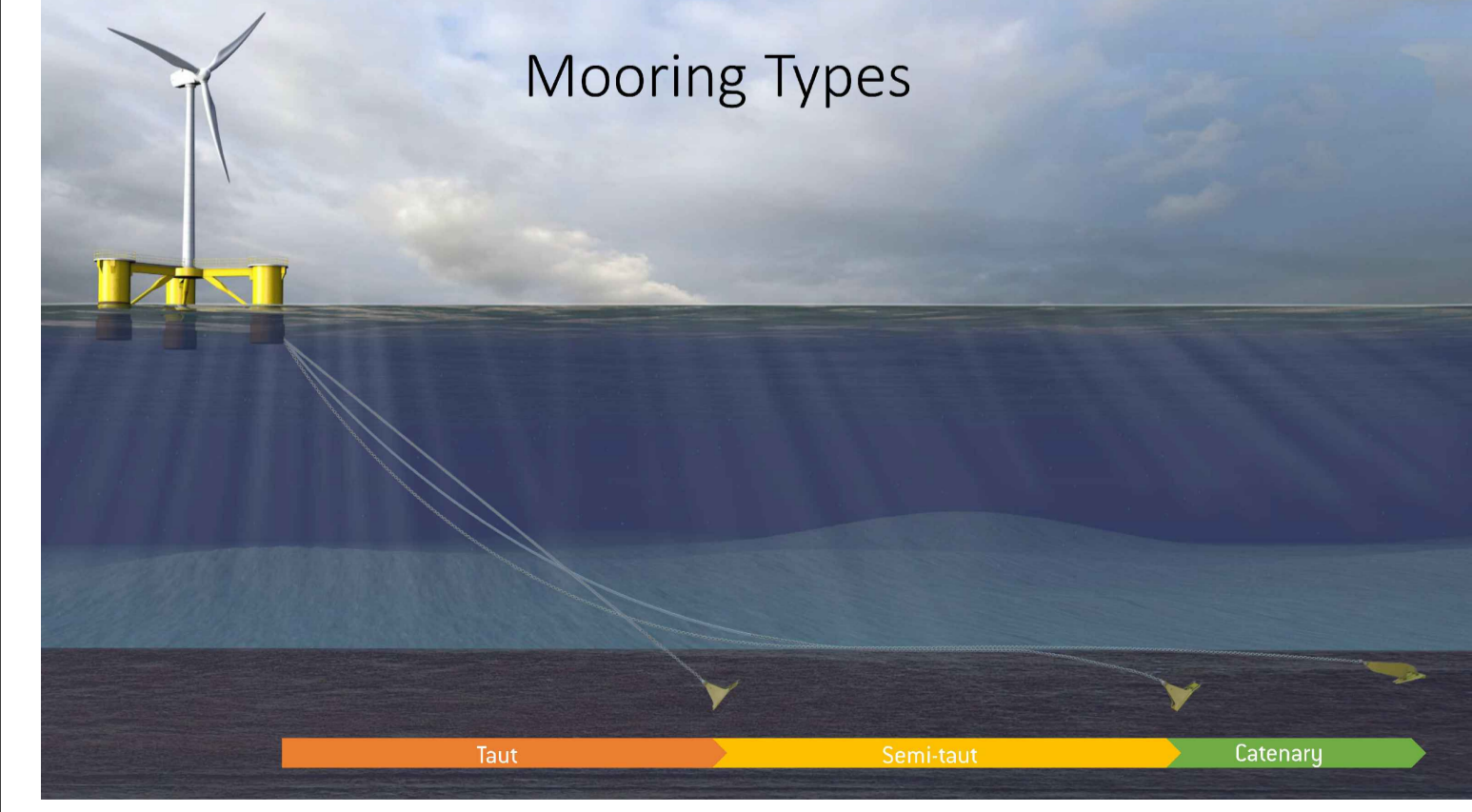
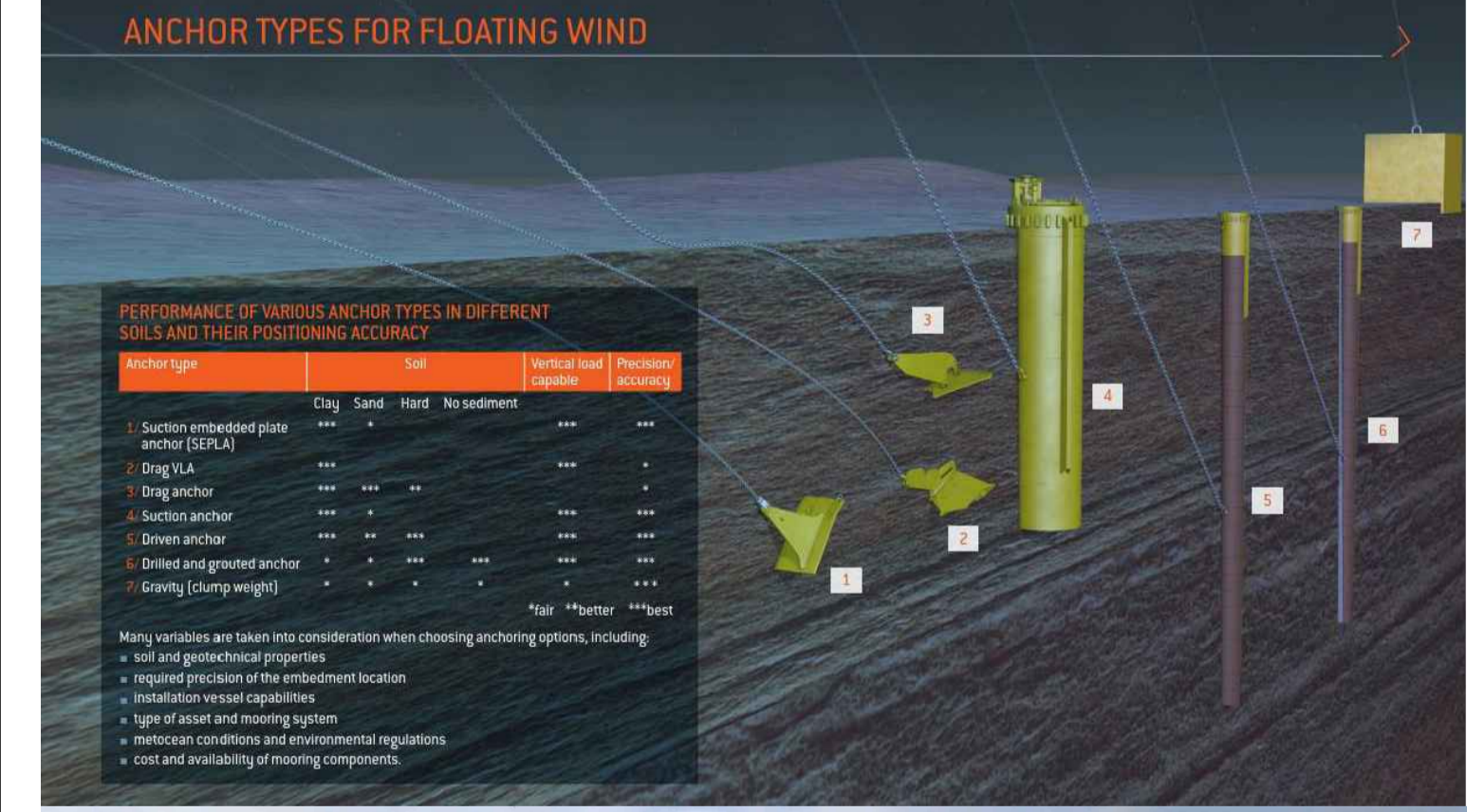
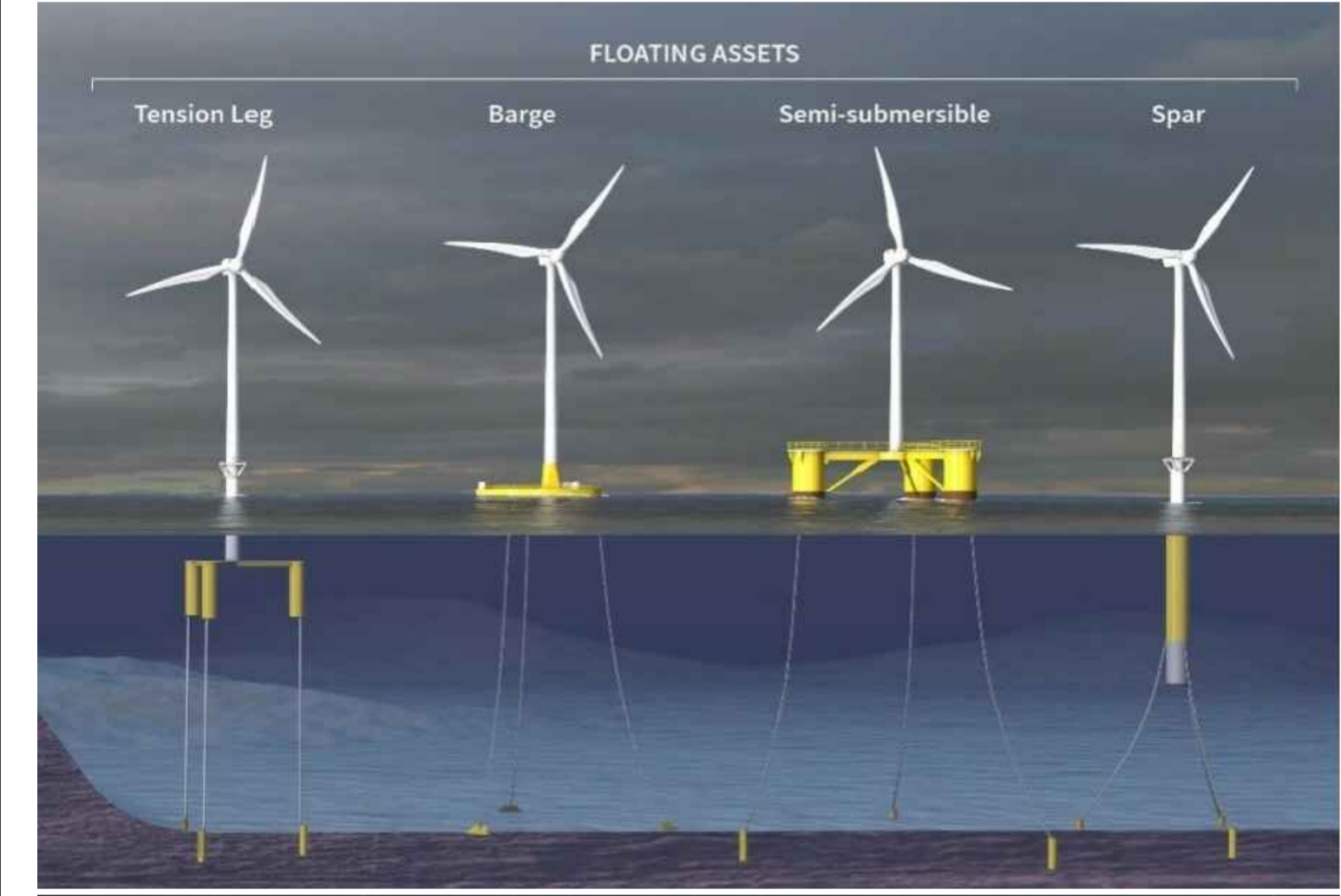
ASSONOMETRIA ISOMETRICA



PARTICOLARI TIPOLOGICI DEI CAVIDOTTI



PARTICOLARI TIPOLOGICI DEGLI ANCORAGGI (dal sito www.acteon.com)



PROGETTO DI UNA CENTRALE EOLICA OFFSHORE GALLEGGIANTE NEL MARE DI SARDEGNA DENOMINATA "SARDINIA NORTH-WEST" E DELLE RELATIVE OPERE DI CONNESSIONE ALLA RETE ELETTRICA NAZIONALE
STUDIO PRELIMINARE AMBIENTALE
 Art. 21, D.Lgs. n. 152/2006 - DEFINIZIONE DEI CONTENUTI SIA (SCOPING)

OPERA:	COMITENTE:	PROGETTISTA:	PROGETTISTI:
	hexicon AVAPAZ ENERGY AVENHEXICON S.r.l. Viale Luigi Majno, 5 20122 - Milano P. IVA 12219810962	mpower MPOWER S.r.l. Dott. Ing. Edoardo Boscarino (Coordinatore Project Team) Via Roma 10/101, 00187 Roma (RM) Tel. +39 06 50808001	Dott. Arch. Attilio Messarelli (Staff di Coordinamento e Rendering) Dott. Ing. Giovanni Battaglia (Staff di Coordinamento) Dott. Geol. Alessandro Trefiletti (GIS) Dott. Geol. Damiano Gravina (GIS) Dott. Ing. Elio Occhino (Acustica Ambientale) Dott. Geol. Salvatore Barano (Geologia) Dott. Geol. Stefania Serra (Aspetti Naturalistici ed Ambientali)

OGGETTO: SCOPING PRELIMINARE AMBIENTALE					
PARTICOLARE DI ASSIEME TORRE EOLICA					
REV.	DATA	OGGETTO DELLA REVISIONE	ELABORAZIONE	VERIFICA	APPROVAZIONE
00	25-10-2022	EMISSIONE PER SCOPING PRELIMINARE	AM	AM	EB
SCALA: 1:2 000		CODICE DOCUMENTO:	CODICE ELABORATO:		
FORMATO: A1		SNW SCOP	D.036	D.036.00	
		COMMESSA FASE	TAVOLA	REV.	

E' vietata la riproduzione del presente documento, anche parziale, con qualsiasi mezzo, senza l'autorizzazione di MPOWER S.r.l.