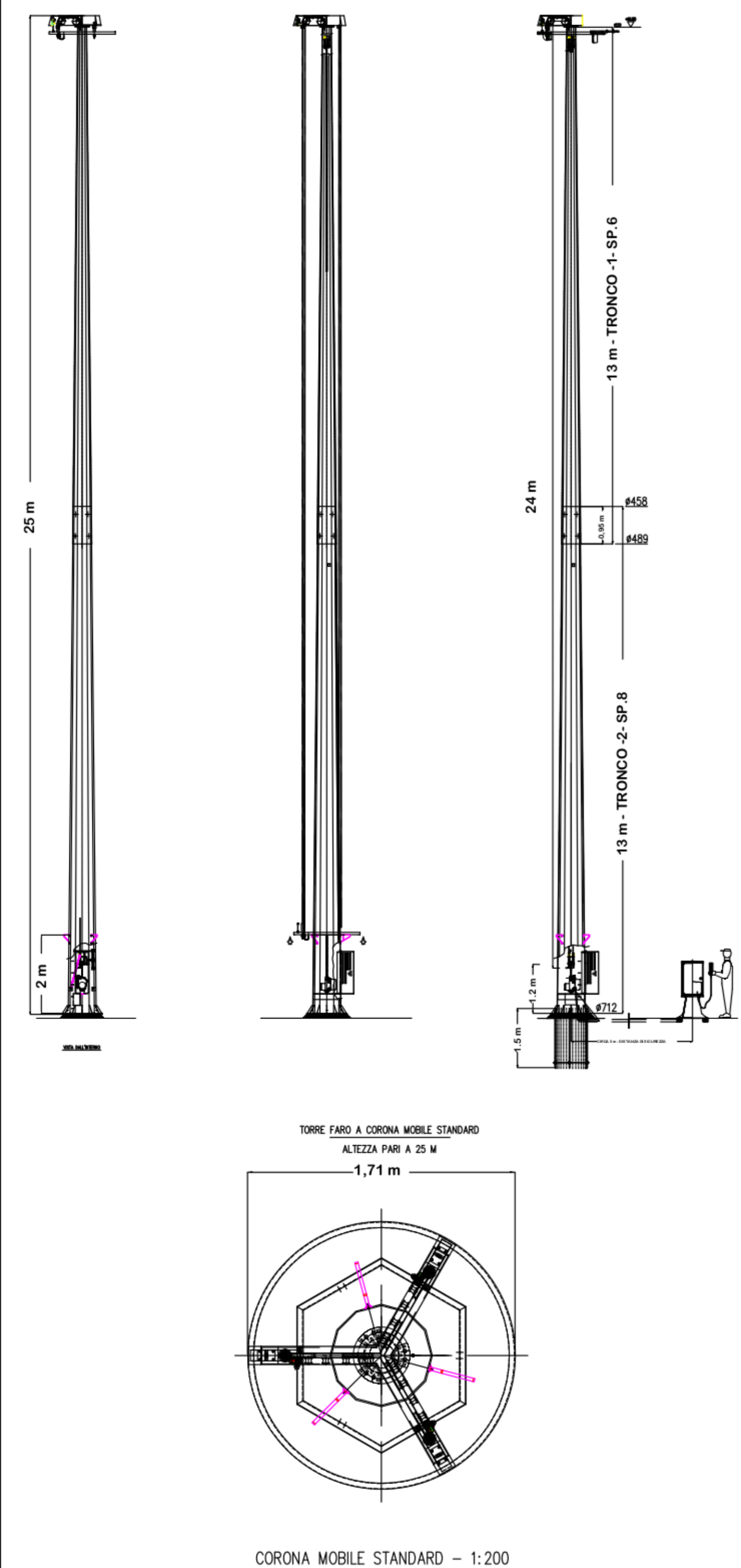


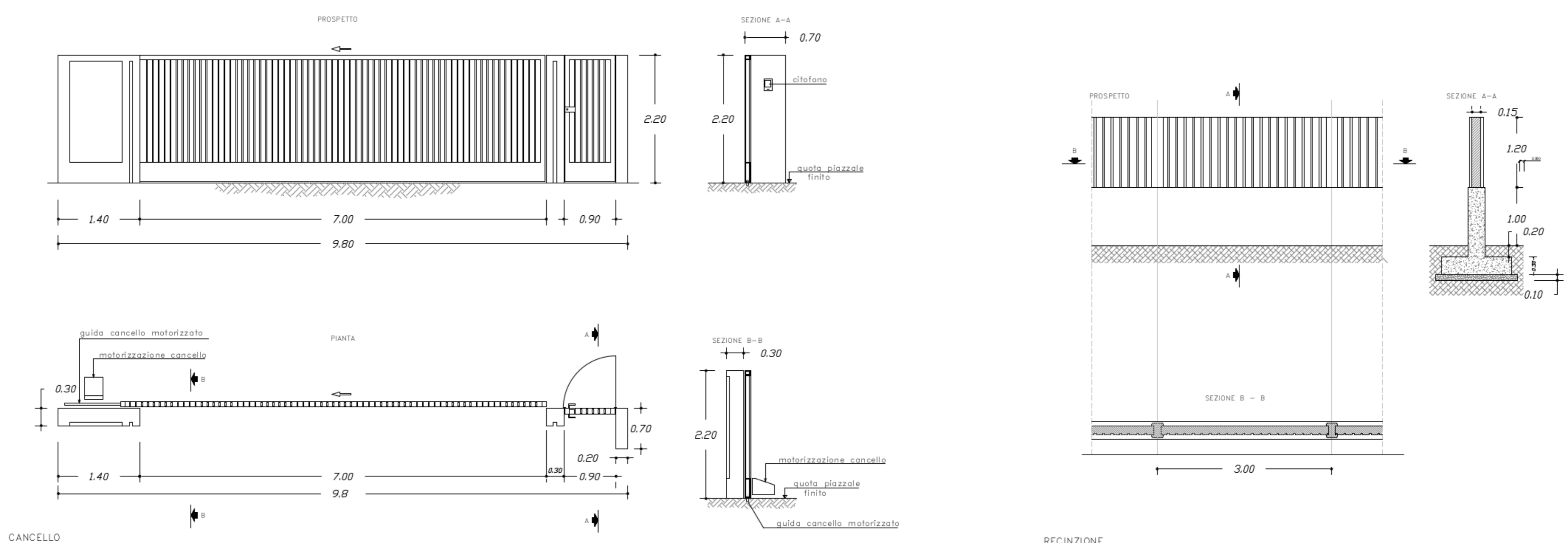
PARTICOLARE SUPPORTO ANTENNA_Scala 1:100



EDIFICIO GESTORE_Scala 1:125



PARTICOLARI RECINZIONE_Scala 1:50



REGIONE SICILIA
PROVINCE DI PALERMO E TRAPANI
COMUNI DI CALATAFIMI E MONREALE

PROGETTO:
Progetto per la realizzazione di un impianto fotovoltaico per la produzione di energia elettrica, delle opere connesse e delle infrastrutture indispensabili denominato "Pergole"

Progetto Definitivo

<p>PROPONENTE: FALCK RENEWABLES SICILIA S.R.L. Sede Legale: in C.so Venezia, 16 20121 Milano (MI) P.IVA 10531600962</p>	 ASSET DEVELOPMENT						
<p>ELABORATO: Edificio e particolari IRC</p>							
<p>PROGETTISTA: Dott. Ing. Eugenio Bordonali</p>	<p>Scala: -</p>						
<p>collaboratore: Ing. Gabriele Lo Casco</p>	<p>Tavola: 11.B</p>						
<p>Data: 10/02/2022</p>	<table border="1" style="width: 100%; border-collapse: collapse;"> <thead> <tr> <th>Rev.</th> <th>Data</th> <th>Descrizione</th> </tr> </thead> <tbody> <tr> <td>00</td> <td>10/02/2022</td> <td>Prima emissione</td> </tr> </tbody> </table>	Rev.	Data	Descrizione	00	10/02/2022	Prima emissione
Rev.	Data	Descrizione					
00	10/02/2022	Prima emissione					