





**REGIONE SICILIA**  
 PROVINCE DI PALERMO E TRAPANI  
 COMUNI DI CALATAFIMI E MONREALE

**PROGETTO:**

*Progetto per la realizzazione di un impianto fotovoltaico per la produzione di energia elettrica, delle opere connesse e delle infrastrutture indispensabili denominato "Pergole"*

Progetto Definitivo

<p><b>PROPONENTE:</b></p> <p><b>FALCK RENEWABLES SICILIA S.R.L</b>          Sede Legale in C.so Venezia, 16          20121 Milano (MI)          P.IVA 10531600962</p>													
<p><b>ELABORATO:</b>          Relazione di pre-predimensionamento strutturale</p>													
<p><b>PROGETTISTA COORDINATORE:</b></p> <p style="text-align: center;">Dott. Ing. Eugenio Bordonali</p>	<p><b>Scala:</b></p> <p style="text-align: center;">-</p>												
<p><b>PROGETTISTI:</b></p> <div style="display: flex; justify-content: space-around; align-items: center;"> <div style="text-align: center;">                 Ing. Riccardo Cangelosi           </div> <div style="text-align: center;">                 Ing. Gaetano Scurto           </div> </div>	<p><b>Tavola:</b></p> <p style="text-align: center;">RDF</p>												
<p><b>Data:</b></p> <p style="text-align: center;">10/02/2022</p>	<table border="1" style="width: 100%; border-collapse: collapse;"> <thead> <tr> <th style="text-align: left;">Rev.</th> <th style="text-align: left;">Data</th> <th style="text-align: left;">Descrizione</th> </tr> </thead> <tbody> <tr> <td>00</td> <td>10/02/2022</td> <td>emissione</td> </tr> <tr> <td style="text-align: center;">-</td> <td style="text-align: center;">-</td> <td style="text-align: center;">-</td> </tr> <tr> <td> </td> <td> </td> <td> </td> </tr> </tbody> </table>	Rev.	Data	Descrizione	00	10/02/2022	emissione	-	-	-			
Rev.	Data	Descrizione											
00	10/02/2022	emissione											
-	-	-											

## Indice generale

<b>1. PREMESSE .....</b>	<b>3</b>
1.1. DESCRIZIONE GENERALE DELLE STRUTTURE .....	4
1.2. CARATTERISTICHE GEOLOGICHE DEL SITO .....	9
1.2.1 INQUADRAMENTO GEOGRAFICO E MORFOLOGICO .....	9
1.2.2 INQUADRAMENTO GEOLOGICO .....	9
<b>2. INFORMAZIONI SULL'ANALISI SVOLTA .....</b>	<b>12</b>
2.1. NORMATIVA DI RIFERIMENTO .....	12
2.2. REFERENZE TECNICHE (CAP. 12 D.M. 17.01.2018) .....	12
2.3. MISURA DELLA SICUREZZA .....	12
2.4. MODELLI DI CALCOLO .....	13
2.5. TIPO ANALISI SVOLTA .....	14
<b>3. AZIONI SULLA COSTRUZIONE .....</b>	<b>17</b>
3.1. AZIONI AMBIENTALI E NATURALI .....	17
3.2. DESTINAZIONE D'USO E SOVRACCARICHI PER LE AZIONI ANTROPICHE .....	18
3.3. AZIONE SISMICA .....	19
3.4. AZIONI DOVUTE AL VENTO .....	20
3.5. AZIONI DOVUTE ALLA TEMPERATURA .....	23
3.6. NEVE .....	23
3.7. COMBINAZIONI DI CALCOLO .....	24
3.8. COMBINAZIONI DELLE AZIONI SULLA COSTRUZIONE .....	25
<b>4. GENERALITA' SUI MATERIALI IMPIEGATI .....</b>	<b>26</b>
4.1. CARATTERISTICHE DEL CONGLOMERATO CEMENTIZIO .....	26
4.2. CARATTERISTICHE DELL' ACCIAIO .....	32
<b>5. DIMENSIONAMENTO FONDAZIONI .....</b>	<b>38</b>
5.1. PALI DI FONDAZIONE .....	38
5.2. CAPACITA' PORTANTE DEI PALI DI FONDAZIONE .....	38
5.3. CARICO LIMITE ORIZZONTALE DEI PALI DI FONDAZIONE .....	40
<b>6. PRESCRIZIONI .....</b>	<b>43</b>
6.1. GIUNTO TECNICO .....	43
6.2. TOLLERANZE .....	43
6.3. DURABILITÀ .....	43
6.4. PRESTAZIONI ATTESE AL COLLAUDO .....	44
<b>7. ALLEGATO A COLORMAP VERIFICHE STRUTTURA .....</b>	<b>45</b>

## 1. PREMESSE

La presente relazione ha lo scopo di illustrare le metodologie di calcolo applicate per il dimensionamento delle strutture di sostegno dei pannelli che saranno installati nell'ambito del progetto di un impianto fotovoltaico da 51,263 MWp da realizzarsi nel territorio del comune di Calatafimi Segesta (TP) denominato "Pergole" (di seguito il "Progetto" o "l'Impianto") con connessione alla rete elettrica nazionale nel territorio del comune di Monreale (PA), dotato di un sistema di accumulo elettrochimico ("storage") da 10MW e corredato di Progetto Agrovoltaico.. Il progetto è da intendersi integrato e unico, Progetto di Impianto Fotovoltaico insieme con il Progetto Agrovoltaico, pertanto la società proponente si impegna a realizzarlo per intero. Il progetto consiste nella realizzazione di un impianto fotovoltaico con potenza di picco del generatore di 51,263 MWp ca. e prevede l'installazione di n° 1222 inseguitori solari ad un asse (tracker orizzontali monoassiali a linee indipendenti) e 384 strutture fisse di supporto ai moduli fotovoltaici. Il presente progetto agrovoltaico prevede pertanto il posizionamento di pannelli fotovoltaici per 39,009 MWp su tracker con montaggio dei moduli elevati di 2.65 m da terra, in condizione di rotazione dei moduli stessi paralleli al terreno, e per 12,257 MWp con montaggio su struttura fissa con altezza massima 2,9 m da terreno e altezza minima 0,9 m da terreno, in modo da non compromettere la continuità delle attività di coltivazione agricola e pastorale.

Si descriveranno i criteri generali e specifici utilizzati per i dimensionamenti delle strutture in elevazione ed in fondazione dimostrandone la coerenza con la normativa strutturale vigente.

Il calcolo è stato sviluppato per un tracker tipo, corrispondente alla metà di un tracker reale individuato tra il bordo esterno e l'asse di simmetria centrale, rappresentativo delle condizioni al contorno di tutte le aree di progetto.

In fase esecutiva potrà essere approfondito lo studio individuando delle sottoaree con caratteristiche geotecniche simili e differenziare diverse tipologie di strutture e fondazioni in funzione delle caratteristiche riscontrate.

Le strutture scelte sono di due tipi: ad inseguimento monoassiale, che potrà assumere, quindi, durante le diverse ore del giorno diverse configurazioni, intese come varie inclinazioni del piano dei pannelli, e quelle fisse, dove l'inclinazione del piano è fissata a 30°. Nel calcolo presente si è tenuto conto della condizione più gravosa per il dimensionamento delle strutture ad inseguimento, che si concretizza nella configurazione in cui i pannelli sono inclinati rispetto all'orizzontale di 60°. In questo caso, infatti, l'azione del vento diventa la massima possibile in quanto diventa massimo il coefficiente di

forma come prescritto dalla normativa vigente.

Nelle pagine seguenti si daranno inoltre indicazioni circa le caratteristiche dei materiali che dovranno avere le cabine prefabbricate e le fondazioni dei container realizzate in calcestruzzo armato.

## **1.1. DESCRIZIONE GENERALE DELLE STRUTTURE**

L'impianto fotovoltaico in oggetto sarà, come già detto, composto sia da strutture del tipo ad inseguimento monoassiale sia con struttura fissa.

La caratteristica delle prime comporta che le strutture di sostegno dei pannelli avranno un sistema meccanico che permetterà la rotazione del piano dei pannelli nella direzione est-ovest, mentre le seconde avranno un'inclinazione fissa di 30°.

I pannelli fotovoltaici avranno dimensione di 1.13x2.27 m circa e saranno montati su entrambe le strutture di sostegno su due file parallele, in direzione nord-sud per quelle ad inseguimento, e in direzione est-ovest per quelle fisse.

Ogni tracker indipendente ospiterà 56 pannelli, e per quelli ad inseguimento, saranno movimentati mediante un unico motore elettrico.

Le strutture ad inseguimento avranno un'interasse in direzione est-ovest 10.90 m.

Ogni tracker è composto da 9 pilastri in acciaio con sezione tipo IPE 240 infissi nel terreno per una lunghezza di 3.80 m. La sommità dei pilastri sarà collegata da una trave a sezione quadrata di dimensione di 150x150x5 mm. La giunzione trave-pilastro avverrà tramite snodi mobili capaci di far ruotare la trave attorno al proprio asse.

Alla trave principale saranno collegati le travi secondarie che sosterranno i pannelli.

La rotazione attorno all'asse orizzontale sarà eseguita mediante un motore elettrico montato in corrispondenza della mezzeria della struttura.

La dimensione massima della struttura in direzione nord-sud sarà di 32,67 m.

I pilastri saranno in acciaio tipo S355, le travi principali e secondarie in acciaio S235.

Le fondazioni saranno realizzate mediante pali infissi in acciaio di sezione IPE 240 e profondità di 3.80 m.

In fase esecutiva, a seguito di approfondimento geologico, si potrà optare per una fondazione superficiale, o profonda mediante pali trivellati e gettati in opera.

Il calcolo è stato condotto per una struttura tipo a 3 campate sollecitata con i carichi previsti dal D.M. 17/01/2018 rappresentativa delle strutture installate.

Nella figura seguente si riporta una vista 3d della struttura calcolata.

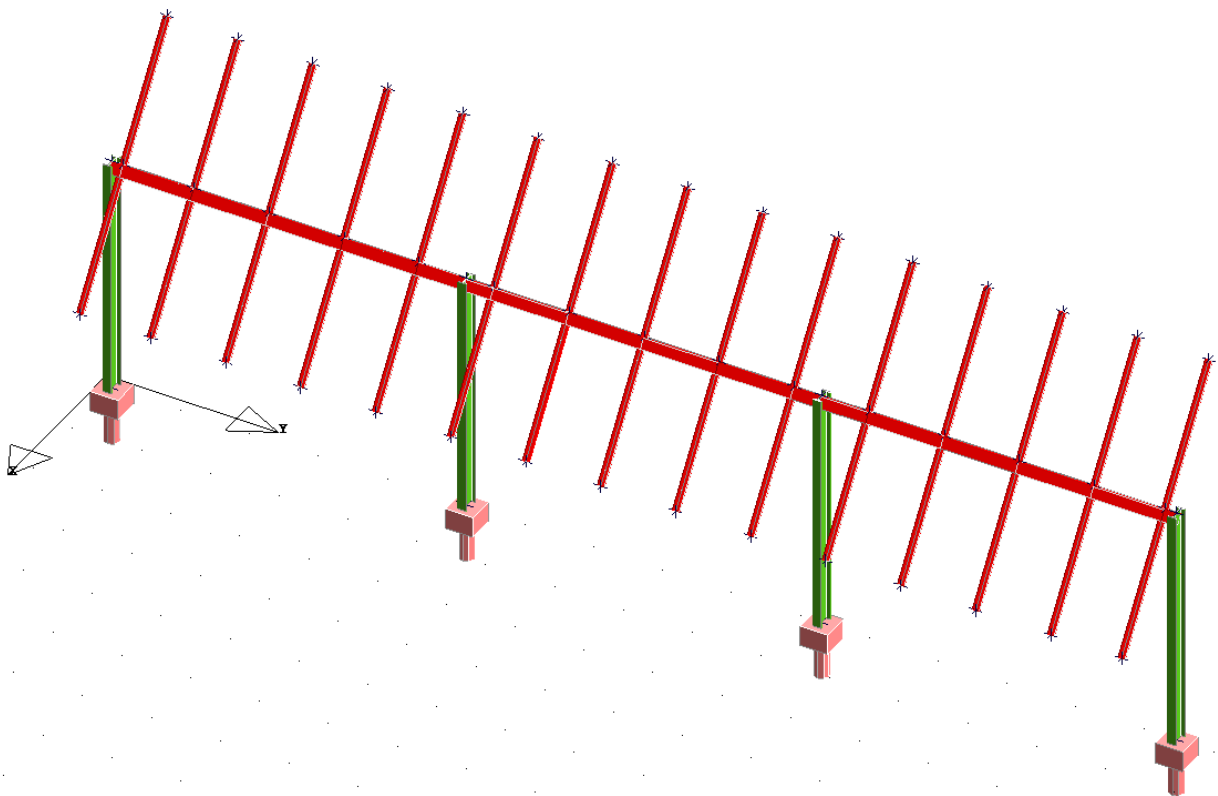
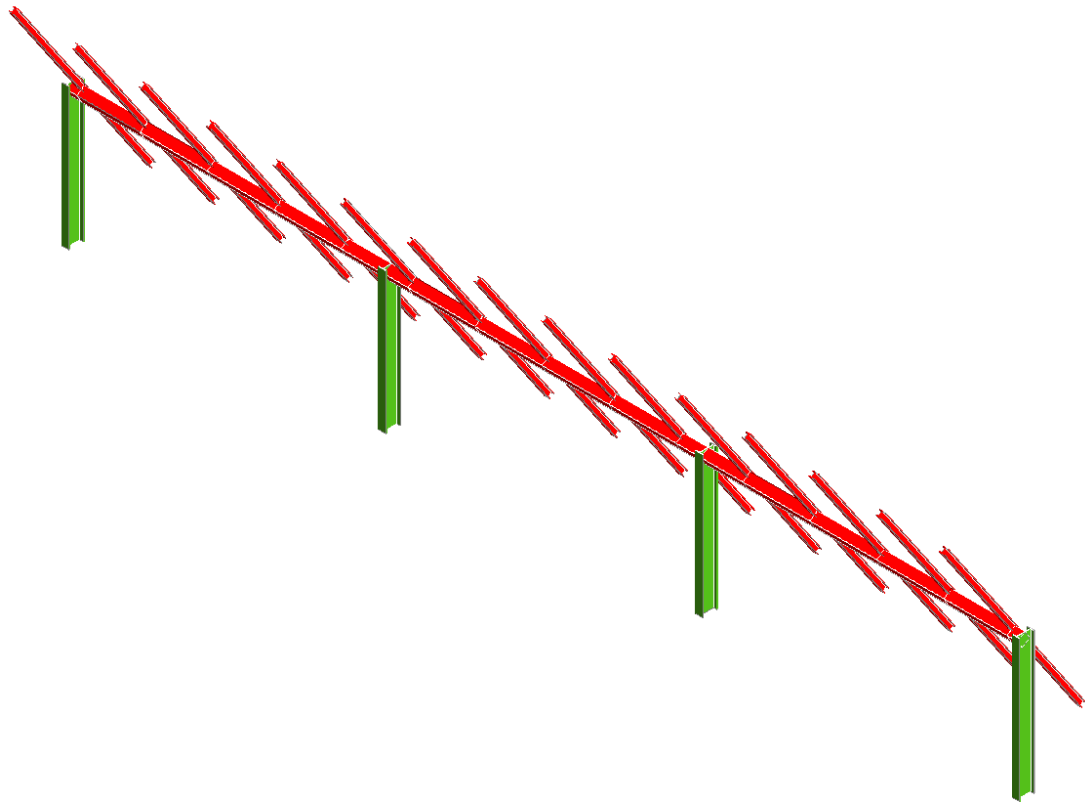


Fig. 1.1 Vista 3D della struttura calcolata

Le strutture fisse avranno un interasse in direzione nord-sud di 8,80 m.

Ogni struttura è composta da 11 cavalletti in acciaio, formati da due pilastri con sezioni a C di 80 x 90 mm e una trave con sezione a C da 100x100 mm. I pilastri verranno infissi nel terreno per una lunghezza di 2.50 m. I cavalletti saranno collegati trasversalmente da quattro travi con sezione a C di dimensione di 80x40x12 mm. La giunzione avverrà tramite snodi angolari fissi in acciaio e bulloni. Alle quattro travi trasversali saranno collegati i pannelli.

La dimensione massima della struttura in direzione est-ovest sarà di 32,22 m.

I pilastri saranno in acciaio tipo S355, le travi principali e secondarie in acciaio S235.

Le fondazioni saranno realizzate mediante pali infissi in acciaio di sezione sezione a C di 80x40 mm. e profondità di 3.80 m.

In fase esecutiva, a seguito di approfondimento geologico, si potrà optare per una fondazione superficiale, o profonda mediante pali trivellati e gettati in opera.

Nella figura seguente si riporta una vista 3d della struttura.



Fig. 1.1 Vista 3D della struttura fissa

Le power station saranno composte da una struttura tipo container all'interno della quale saranno installate le apparecchiature elettriche.

La struttura di un container è composta da un parallelepipedo metallico saldato.

Tutti i container sono costituiti da acciaio CorTen, ovvero un acciaio con elevati doti di resistenza alla corrosione e alla tensione. Questo rende il container un oggetto molto resistente all'invecchiamento potendo restare in uso per anni anche esposto alle intemperie.

Il telaio è composto da longheroni perimetrali inferiori / superiori e da quattro montanti. Questi convergono negli otto angoli fondamentali saldandosi ai cosiddetti "Blocchi d'Angolo", elementi specifici per il fissaggio sui vari mezzi di trasporto.

Grazie ai blocchi d'angolo, carrelli elevatori, carriponte, gru e Straddle Carrier possono facilmente

trasferire i container.

I tamponamenti principali sono costituiti da lamiere grecate (di varie sezioni) che oltre al contenimento svolgono anche la funzione di controventatura.

Nella parte posteriore sono presenti due ante di chiusura dotate di guarnizioni perimetrali e da aste di serraggio. Le aste una volta serrate svolgono anch'esse funzione di controvento.

Le power station saranno posate su piastre di calcestruzzo strutturale calcolate per la distribuzione del carico sul terreno di fondazione.

Il locale guardiania è realizzato con la tipologia di cabina prefabbricata.

La struttura della cabina è del tipo monoblocco scatolare costituito dal pavimento e quattro pareti con tetto rimovibile; viene realizzata con calcestruzzo confezionato in stabilimento mediante centrale di betonaggio automatica e additivato con idonei fluidificanti e impermeabilizzanti: ciò permette di ottenere adeguata protezione contro le infiltrazioni d'acqua per capillarità e protezione dall'esterno. L'armatura è realizzata con rete elettrosaldata a doppia maglia, irrigidita agli angoli da barre a doppio T, onde conferire al manufatto una struttura monolitica e una gabbia equipotenziale di terra omogenea su tutta la struttura (gabbia di Faraday).

Lo spessore delle pareti laterali è di 13 cm alla base in prossimità del pavimento e di 10 cm in prossimità del tetto.

Il pavimento, costituito da una soletta piana dello spessore di 12 cm, è dimensionato per sostenere il carico trasmesso dalle apparecchiature elettromeccaniche.

Il tetto costituito da una soletta piana dello spessore di 13 cm, realizzata con rete elettrosaldata e ferro nervato, è impermeabilizzato mediante guaina ardesiata dello spessore di 4mm; lo stesso, ancorato alla struttura mediante delle piastre, è smontabile, quando necessario, per agevolare l'ingresso e l'uscita delle apparecchiature.

Gli elementi costruttivi ed in particolare la copertura e le pareti della cabina risultano conformi ai requisiti di resistenza al fuoco ai sensi del D.M. 16/02/2007, rispettivamente per le classi REI 60 e REI 30 conservando per 60 e 30 minuti la resistenza meccanica, la tenuta e l'isolamento termico alle fiamme e ai gas caldi in emergenza d'incendio.

Le cabine sono prodotte in serie dichiarata in conformità all'attestato di qualificazione dei prodotti e dello stabilimento di produzione, rilasciata dal MM LL PP servizio tecnico centrale di Roma.

I basamenti a supporto dei box, saranno realizzati in cemento armato vibrato, di altezza netta interna di 50cm, i quali saranno poggiati su di un letto di 10-15cm di sabbia livellata e rullata.



## 1.2. CARATTERISTICHE GEOLOGICHE DEL SITO

L'opera oggetto di progettazione strutturale è ubicata all'interno del comune di Calatafimi-Segesta, nella parte occidentale della Sicilia, a nord-est del territorio provinciale di Trapani.

L'area in oggetto ricade nella Carta Tecnica Regionale n. 606080 - PIZZO MONTELONGO.

### 1.2.1 Inquadramento geografico e morfologico

Dal punto di vista topografico, l'area si trova in un'area a media - bassa pendenza posta ad una quota variabile tra i 90 m. e 170 m. s.l.m.

Le caratteristiche geomorfologiche risultano condizionate sia dalla natura litologica dei terreni, e quindi dalla loro consistenza, sia dal loro assetto strutturale.

Si riporta di seguito una sintesi delle considerazioni geomorfologiche e idrogeologiche riportate nella Relazione Geologica redatta dal Dott. Geol. Ignazio Giuffrè allegata al presente progetto.

*“La superficie topografica dell'area è caratterizzata da un andamento ondulato ed a tratti mammellonare, tipico dei versanti argillosi, ed i terreni degradano con valori variabili di pendenza, da bassi a medi, degradanti in direzione sud-ovest. Tali pendenze, vengono talora interrotte da terrazzamenti effettuati per sfruttare al meglio la zona dal punto di vista agricolo e/o per l'insediamento di opere ad uso abitativo.*

*I terreni che compongono l'area in studio sono costituiti, nella loro generalità, da litotipi argillosi e sabbiosi (Fm. Terravecchia) che conferiscono ai versanti forme tipicamente mammellonari, ben raccordate, ondulate con superfici mosse ma non aspre, con salti di quota dove le pendenze risultano più elevate.”*

Dalle osservazioni geomorfologiche condotte risulta che l'area non presenta particolari fenomeni di dissesto e di instabilità che potrebbero compromettere l'opera in progetto.

### 1.2.2 Inquadramento geologico

*“Sulla base di un rilevamento geologico ampiamente esteso e dei dati desunti da alcune sezioni naturali ed artificiali, dai dati scaturiti dalle indagini dirette, dai dati della letteratura tecnica specializzata (“Carta geologica Alcamo” in scala 1:50.000 - F. 606, Università di Palermo –*

*Dipartimento di Geologia e Geodesia - a cura di S. Bommarito, R.M. Bonni, R. Di Pietro, 1995), oltre ai dati in possesso dello scrivente per studi eseguiti in aree limitrofe, l'area di stretto interesse è caratterizzata dall'alto verso il basso da:*

- *Depositi alluvionali attuali (28).*

*Sono costituiti da depositi essenzialmente ghiaioso – sabbioso - ciottolosi, spesso con abbondante matrice argilloso - siltosa giallastra e con lenti argillose allungate intercalate a più altezze (Pleistocene sup. - Olocene);*

- *Sedimenti alluvionali antichi e recenti in più ordini, costituiti da sabbie e ghiaie poligeniche (27).*

*Sono costituiti da depositi essenzialmente ghiaioso - ciottolosi, spesso con abbondante matrice argilloso - siltosa giallastra e con lenti argillose allungate intercalate a più altezze (Pleistocene sup. - Olocene);*

- *Formazione Terravecchia*

*Si tratta di “terreni tardorogeni” cioè di età compresa tra il Miocene superiore ed il Pliocene, discordanti sui terreni più antichi deformati dalla tettonica terziaria. Dopo le fasi tettonogenetiche del Miocene medio, la paleogeografia dell'area siciliana è caratterizzata da una catena in sollevamento a Nord, con produzione di grandi volumi di sedimenti clastici che si vanno a depositare in discordanza sui terreni antistanti deformati. I prodotti di questo smantellamento (conglomerati, arenarie ed argille), si presentano con una marcata discordanza nelle aree più settentrionali dell'isola, e con discordanze sempre meno marcate, fino alla paraconcordanza, nelle aree più meridionali. La Formazione Terravecchia (Schmidt Di Friedberg, 1964), ascrivibile al Tortoniano superiore – Messiniano, è caratterizzata da un'alternanza di argille, argille marnose, marne, sabbie e conglomerati, variamente associati tra di loro con prevalenza a volte della frazione argillosa, a volte di quella arenacea o di quella conglomeratica con graduali passaggi sia laterali che verticali. Questi terreni sono molto diffusi in tutta la Sicilia settentrionale e centrale e sono noti in letteratura con diverse denominazioni (Baldacci, 1886; Crescenzi & Gaffurini, 1955; Rigo De Righi, 1957; Ogniben, 1960; Marchetti, 1960; Broquet, 1968; Catalano & Sprovieri, 1970; Ruggieri Et Alii, 1969; Sprovierj, 1969; Aruta & Buccheri, 1971; 1978; Di Stefano & Catalano, 1978).*

*...Omissis...*

*Da quanto osservato dal rilevamento geologico, e da quanto rilevato durante l'esecuzione delle indagini geognostiche, si può affermare che i terreni affioranti nell'area ove si prevede di realizzare il parco fotovoltaico e l'area della sottostazione, sono caratterizzati da una copertura di suolo che sormonta litotipi afferenti alla Formazione Terravecchia.*

Ricapitolando i due orizzonti che caratterizzano l'intero versante sono:

- suolo agrario (SA);
- Sedimenti alluvionali antichi e recenti in più ordini, costituiti da sabbie e ghiaie poligeniche (SAAR);
- Fm. Terravecchia (FTA - FTB).”

Di seguito si riporta una sintesi dell'interpretazione dei parametri geotecnici ricavati dallo studio del Geologo a cui si rimanda per ulteriori approfondimenti.

<b>LITOTIPO</b>	<b>CARATTERISTICHE FISICO / MECCANICHE</b>	<b>VALORI</b>
<i>Suolo agrario (SA)</i>	<i>peso dell'unità di volume coesione angolo di attrito interno</i>	<i>17.8 KN/m<sup>3</sup> 0.0 KN/m<sup>2</sup> 18°</i>
<i>Sedimenti alluvionali (SAAR)</i>	<i>peso dell'unità di volume coesione angolo di attrito interno</i>	<i>18.02 KN/m<sup>3</sup> 0.00 KN/m<sup>2</sup> 23°</i>
<i>Argille sabbiose della Formazione Terravecchia (FTA - FTB)</i>	<i>peso dell'unità di volume coesione angolo di attrito interno</i>	<i>18.3 KN/m<sup>3</sup> 2.94 KN/m<sup>2</sup> 25°</i>

Tabella 1.1 – Parametri geotecnici di calcolo

## 2. INFORMAZIONI SULL'ANALISI SVOLTA

### 2.1. NORMATIVA DI RIFERIMENTO

- D.M 17/01/2018 - Aggiornamento delle Norme Tecniche per le Costruzioni;
- MINISTERO DELLE INFRASTRUTTURE E DEI TRASPORTI CIRCOLARE 21 gennaio 2019, n. 7 C.S.LL.PP. Istruzioni per l'applicazione dell'«Aggiornamento delle “Norme tecniche per le costruzioni”» di cui al decreto ministeriale 17 gennaio 2018.

### 2.2. REFERENZE TECNICHE (Cap. 12 D.M. 17.01.2018)

- UNI ENV 1992-1-1 - Parte 1-1: Regole generali e regole per gli edifici.
- UNI EN 206-1/2001 - Calcestruzzo. Specificazioni, prestazioni, produzione e conformità.
- UNI EN 1993-1-1 - Parte 1-1: Regole generali e regole per gli edifici.
- UNI EN 1993-1 – Costruzioni in acciaio
- UNI EN 1998-1 – Azioni sismiche e regole sulle costruzioni
- UNI EN 1998-5 – Fondazioni ed opere di sostegno
- EN 1990: Criteri generali di progettazione strutturale
- EN 1991: Azioni sulle strutture
- EN 1090: Esecuzione delle strutture in acciaio criteri tecnici

### 2.3. MISURA DELLA SICUREZZA

Il metodo di verifica della sicurezza adottato è quello degli Stati Limite (SL) che prevede due insiemi di verifiche rispettivamente per gli stati limite ultimi S.L.U. e gli stati limite di esercizio S.L.E..

La sicurezza viene quindi garantita progettando i vari elementi resistenti in modo da assicurare che la loro resistenza di calcolo sia sempre maggiore della corrispondente domanda in termini di azioni di calcolo.

Le norme precisano che la sicurezza e le prestazioni di una struttura o di una parte di essa devono essere valutate in relazione all'insieme degli stati limite che verosimilmente si possono verificare durante la vita normale.

Prescrivono inoltre che debba essere assicurata una robustezza nei confronti di azioni eccezionali.

Le prestazioni della struttura e la vita nominale sono riportati nei successivi tabulati di calcolo della struttura.

La sicurezza e le prestazioni saranno garantite verificando gli opportuni stati limite definiti di concerto al Committente in funzione dell'utilizzo della struttura, della sua vita nominale e di quanto

stabilito dalle norme di cui al D.M. 17/01/2018 e successive modifiche ed integrazioni.

In particolare si è verificata:

- la sicurezza nei riguardi degli stati limite ultimi (S.L.U.) che possono provocare eccessive deformazioni permanenti, crolli parziali o globali, dissesti, che possono compromettere l'incolumità delle persone e/o la perdita di beni, provocare danni ambientali e sociali, mettere fuori servizio l'opera. Per le verifiche sono stati utilizzati i coefficienti parziali relativi alle azioni ed alle resistenze dei materiali in accordo a quanto previsto dal D.M. 17/01/2018 per i vari tipi di materiale.
- la sicurezza nei riguardi degli stati limite di esercizio (S.L.E.) che possono limitare nell'uso e nella durata l'utilizzo della struttura per le azioni di esercizio.
- la sicurezza nei riguardi dello stato limite del danno (S.L.D.) causato da azioni sismiche con opportuni periodi di ritorno definiti di concerto al committente ed alle norme vigenti per le costruzioni in zona sismica;
- robustezza nei confronti di opportune azioni accidentali in modo da evitare danni sproporzionati in caso di incendi, urti, esplosioni, errori umani;

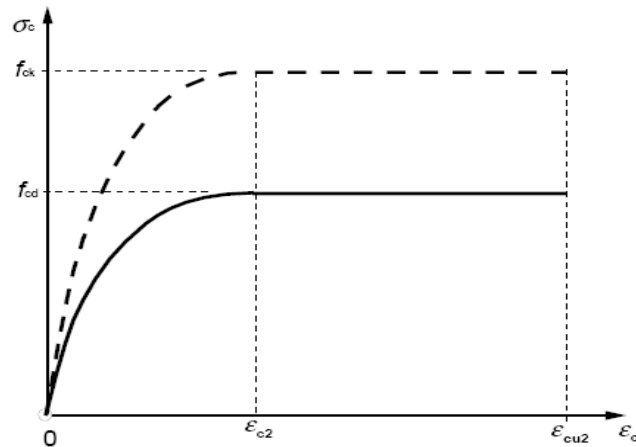
Per quanto riguarda le fasi costruttive intermedie la struttura non risulta cimentata in maniera più gravosa della fase finale.

## 2.4. MODELLI DI CALCOLO

Si sono utilizzati come modelli di calcolo quelli esplicitamente richiamati nel D.M. 17/01/2018.

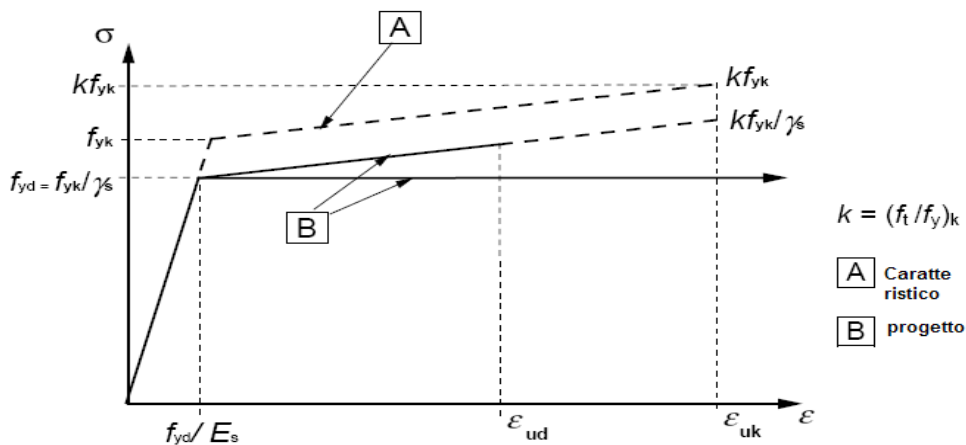
Per quanto riguarda le azioni sismiche ed in particolare per la determinazione del fattore di struttura, dei dettagli costruttivi e le prestazioni sia agli S.L.U. che allo S.L.D. si fa riferimento al D.M. 17/01/18 e alla circolare del MINISTERO DELLE INFRASTRUTTURE E DEI TRASPORTI CIRCOLARE 21 gennaio 2019, n. 7 C.S.LL.PP. Istruzioni per l'applicazione dell'«Aggiornamento delle "Norme tecniche per le costruzioni"» di cui al decreto ministeriale 17 gennaio 2018. la quale è stata utilizzata come norma di dettaglio.

Per le verifiche sezionali i legami utilizzati sono:



**Legame costitutivo di progetto parabola-rettangolo per il calcestruzzo.**

Il valore  $\epsilon_{cu2}$  nel caso di analisi non lineari sarà valutato in funzione dell'effettivo grado di confinamento esercitato dalle staffe sul nucleo di calcestruzzo.



**Legame costitutivo di progetto elastico perfettamente plastico o incrudente a duttilità limitata per l'acciaio.**

Il modello di calcolo utilizzato risulta rappresentativo della realtà fisica per la configurazione finale anche in funzione delle modalità e sequenze costruttive.

**2.5. Tipo Analisi svolta**

L'analisi per le combinazioni delle azioni permanenti e variabili è stata condotta in regime elastico

lineare.

Per quanto riguarda le azioni sismiche, tenendo conto che per la tipologia strutturale in esame possono essere significativi i modi superiori, si è optato per l'analisi modale con spettro di risposta di progetto e fattore di comportamento. La scelta è stata anche dettata dal fatto che tale tipo di analisi è nelle NTC2018 indicata come l'analisi di riferimento che può essere utilizzata senza limitazione di sorta. Nelle analisi sono state considerate le eccentricità accidentali pari al 5% della dimensione della struttura nella direzione trasversale al sisma.

- Metodo di risoluzione della struttura

La struttura è stata modellata con il metodo degli elementi finiti utilizzando vari elementi di libreria specializzati per schematizzare i vari elementi strutturali.

Nel modello sono stati tenuti in conto i disassamenti tra i vari elementi strutturali schematizzandoli come vincoli cinematici rigidi.

I vincoli tra i vari elementi strutturali e quelli con il terreno sono stati modellati in maniera congruente al reale comportamento strutturale.

In particolare, il modello di calcolo ha tenuto conto dell'interazione suolo-struttura schematizzando le fondazioni con pali infissi

I legami costitutivi utilizzati nelle analisi globali finalizzate al calcolo delle sollecitazioni sono del tipo elastico lineare.

- Metodo di verifica sezionale

Le verifiche sono state condotte con il metodo degli stati limite (SLU e SLE) utilizzando i coefficienti parziali della normativa di cui al DM 17/01/2018.

Per le verifiche sezionali degli elementi in c.a. ed acciaio sono stati utilizzati i seguenti legami:

Legame parabola rettangolo per il cls

Legame elastico perfettamente plastico o incrudente a duttilità limitata per l'acciaio

- Combinazioni di carico adottate

Le combinazioni di calcolo considerate sono quelle previste dal DM 17/01/2018 per i vari stati limite e per le varie azioni e tipologie costruttive.

Le combinazioni considerate ai fini del progetto tengono infatti in conto le azioni derivanti dai pesi

propri, dai carichi permanenti, dalle azioni variabili, dalle azioni termiche e dalle azioni sismiche combinate utilizzando i coefficienti parziali previsti dalle NTC 2018 per le prestazioni di SLU e SLE.

In particolare per le azioni sismiche si sono considerate le azioni derivanti dallo spettro di progetto ridotto del fattore  $q$  e le eccentricità accidentali pari al 5%. Inoltre le azioni sismiche sono state combinate spazialmente sommando al sisma della direzione analizzata il 30% delle azioni derivanti dal sisma ortogonale.



### 3. AZIONI SULLA COSTRUZIONE

#### 3.1. AZIONI AMBIENTALI E NATURALI

Si è concordato con il committente che le prestazioni attese nei confronti delle azioni sismiche siano verificate agli stati limite, sia di esercizio che ultimi individuati riferendosi alle prestazioni della costruzione nel suo complesso, includendo gli elementi strutturali, quelli non strutturali e gli impianti.

Gli stati limite di esercizio sono:

- Stato Limite di Operatività (S.L.O.)
- Stato Limite di Danno (S.L.D.)

Gli stati limite ultimi sono:

- Stato Limite di salvaguardia della Vita (S.L.V.)
- Stato Limite di prevenzione del Collasso (S.L.C.)

Le probabilità di superamento nel periodo di riferimento  $P_{VR}$ , cui riferirsi per individuare l'azione sismica agente in ciascuno degli stati limite considerati, sono riportate nella successiva tabella:

Stati Limite $P_{VR}$ :		Probabilità di superamento nel periodo di riferimento $V_R$
Stati limite di esercizio	SLO	81%
	SLD	63%
Stati limite ultimi	SLV	10%
	SLC	5%

Per la definizione delle forme spettrali (spettri elastici e spettri di progetto), in conformità ai dettami del D.M. 17/01/2018 § 3.2.3. sono stati definiti i seguenti termini:

- Vita Nominale del fabbricato;
- Classe d'Uso del fabbricato;
- Categoria del Suolo;
- Coefficiente Topografico;
- Latitudine e Longitudine del sito oggetto di edificazione.

Si è inoltre concordato che le verifiche delle prestazioni saranno effettuate per le azioni derivanti dalla neve, dal vento e dalla temperatura secondo quanto previsto dal cap. 3 del D.M. 17/01/18 e della Circolare del Ministero delle Infrastrutture e dei Trasporti del 21 febbraio 2019 n. 7 per un periodo di ritorno coerente alla classe della struttura ed alla sua vita utile.

### 3.2. DESTINAZIONE D'USO E SOVRACCARICHI PER LE AZIONI ANTROPICHE

Per la determinazione dell'entità e della distribuzione spaziale e temporale dei sovraccarichi variabili si farà riferimento alla tabella del D.M. 17/01/2018 in funzione della destinazione d'uso.

I carichi variabili comprendono i carichi legati alla destinazione d'uso dell'opera; i modelli di tali azioni possono essere costituiti da:

- carichi verticali uniformemente distribuiti  $q_k$  [kN/m<sup>2</sup>]
- carichi verticali concentrati  $Q_k$  [kN]
- carichi orizzontali lineari  $H_k$  [kN/m]

**Tabella 3.1.II** – Valori dei carichi d'esercizio per le diverse categorie di edifici

Categ.	Ambienti	$q_k$ [kN/m <sup>2</sup> ]	$Q_k$ [kN]	$H_k$ [kN/m]
A	<b>Ambienti ad uso residenziale.</b>			
	Sono compresi in questa categoria i locali di abitazione e relativi servizi, gli alberghi (ad esclusione delle aree suscettibili di affollamento)	2,00	2,00	1,00
B	<b>Uffici.</b>			
	Cat. B1 – Uffici non aperti al pubblico	2,00	2,00	1,00
	Cat. B2 – Uffici aperti al pubblico	3,00	2,00	1,00
C	<b>Ambienti suscettibili di affollamento.</b>			
	Cat. C1 – Ospedali, ristoranti, caffè, banche, scuole	3,00	2,00	1,00
	Cat. C2 – Balconi, ballatoi e scale comuni, sale convegni, cinema, teatri, chiese, tribune con posti fissi	4,00	4,00	2,00

	Cat. C3 – Ambienti privi di ostacoli per il libero movimento delle persone, quali musei, sale per esposizioni, stazioni ferroviarie, sale da ballo, palestre, tribune libere, edifici per eventi pubblici, sale da concerto, palazzetti per lo sporte relative tribune	5,00	5,00	3,00
D	<b>Ambienti ad uso commerciale.</b>			
	Cat. D1 – Negozi	4,00	4,00	2,00
	Cat. D2 – Centri commerciali, mercati, grandi magazzini, librerie	5,00	5,00	2,00
E	<b>Biblioteche, archivi, magazzini e ambienti ad uso industriale.</b>			
	Cat. E1 – Biblioteche, archivi, magazzini, depositi, laboratori manifatturieri	> 6,00	6,00	1,00*
	Cat. E2 – Ambienti ad uso industriale, da valutarsi caso per caso	-	-	-
F – G	<b>Rimesse e parcheggi.</b>			
	Cat. F – Rimesse e parcheggi per il transito di automezzi di peso a pieno carico fino a 30 kN	2,50	2 x 10,00	1,00**
	Cat. G – Rimesse e parcheggi per il transito di automezzi di peso a pieno carico superiore a 30 kN, da valutarsi caso per caso	-	-	-
H	<b>Coperture e sottotetti.</b>			
	Cat. H1 – Coperture e sottotetti accessibili per sola manutenzione	0,50	1,20	1,00
	Cat. H2 – Coperture praticabili	Secondo categoria di appartenenza		
	Cat. H3 – Coperture speciali (impianti, eliporti, altri) da valutarsi caso per caso	-	-	-
* non comprende le azioni orizzontali eventualmente esercitate dai materiali immagazzinati				
** per i soli parapetti o partizioni nelle zone pedonali. Le azioni sulle barriere esercitate dagli automezzi dovranno essere valutate caso per caso				

I valori nominali e/o caratteristici  $q_k$ ,  $Q_k$  ed  $H_k$  di riferimento sono riportati nella Tab. 3.1.II. delle N.T.C. 2018. In presenza di carichi verticali concentrati  $Q_k$  essi sono stati applicati su impronte di carico appropriate all'utilizzo ed alla forma dello orizzontamento.

### 3.3. AZIONE SISMICA

Ai fini delle N.T.C. 2018 l'azione sismica è caratterizzata da 3 componenti traslazionali, due orizzontali contrassegnate da X e Y ed una verticale contrassegnata da Z, da considerare tra di loro indipendenti.

Le componenti possono essere descritte, in funzione del tipo di analisi adottata, mediante una delle seguenti rappresentazioni:

- accelerazione massima attesa in superficie;
- accelerazione massima e relativo spettro di risposta attesi in superficie;
- accelerogramma.

l'azione in superficie è stata assunta come agente su tali piani.

Le due componenti ortogonali indipendenti che descrivono il moto orizzontale sono caratterizzate dallo stesso spettro di risposta. L'accelerazione massima e lo spettro di risposta della componente verticale attesa in superficie sono determinati sulla base dell'accelerazione massima e dello spettro di risposta delle due componenti orizzontali.

In allegato alle N.T.C. 2018, per tutti i siti considerati, sono forniti i valori dei precedenti parametri di pericolosità sismica necessari per la determinazione delle azioni sismiche.

### 3.4. AZIONI DOVUTE AL VENTO

Le azioni del vento sono state determinate in conformità al §3.3 del D.M. 17/01/18 e della CIRCOLARE 21 gennaio 2019, n. 7 C.S.LL.PP. Istruzioni per l'applicazione dell'«Aggiornamento delle “Norme tecniche per le costruzioni”» di cui al decreto ministeriale 17 gennaio 2018.

Il vento, la cui direzione si considera generalmente orizzontale, esercita sulle costruzioni azioni che variano nel tempo e nello spazio provocando, in generale, effetti dinamici.

Per le costruzioni usuali tali azioni sono convenzionalmente ricondotte alle azioni statiche equivalenti.

Nel seguito si riporta il calcolo dell'azione sul piano dei pannelli nella condizione più gravosa.

Vista la caratteristica dell'azione del vento si è deciso di verificare la conformazione in cui i pannelli siano inclinati di 60° rispetto all'orizzontale.

La pressione del vento è data dall'espressione:

$$p = q_r \times c_e \times c_p \times c_a$$

dove

- **q<sub>r</sub>** è la pressione cinetica di riferimento;
- **c<sub>e</sub>** è il coefficiente di esposizione;
- **c<sub>p</sub>** è il coefficiente di forma (o coefficiente aerodinamico), funzione della tipologia e della geometria della costruzione e del suo orientamento rispetto alla direzione del vento. Il suo valore può essere ricavato da dati suffragati da opportuna documentazione o da prove sperimentali in galleria del vento;

- $c_a$  è il coefficiente dinamico con cui si tiene conto degli effetti riduttivi associati alla non contemporaneità delle massime pressioni locali e degli effetti amplificativi dovuti alle vibrazioni strutturali.

#### a) Pressione cinetica di riferimento del vento

La pressione media di riferimento del vento  $q_r$  viene determinata attraverso la seguente espressione:

$$q_r = \frac{\rho}{2} \cdot V_r^2$$

- $V_r$  è la velocità di riferimento del vento (m/s);
- $\rho$  è la densità dell'aria. La densità dell'aria varia con l'altitudine e dipende dall'altitudine e dalla pressione previste nella regione durante la tempesta di vento.

Il valore di  $\rho$  sarà assunto pari a 1,25 Kg/m<sup>3</sup>.

### VELOCITÀ DI RIFERIMENTO

La velocità di riferimento  $v_r$ , in generale, è il valore caratteristico della velocità del vento a 10 m dal suolo su un terreno di categoria di esposizione II (vedi Tab. 3.3.II della normativa), mediata su 10 minuti e riferita ad un periodo di ritorno di 50 anni.

#### Coefficiente di esposizione.

Il coefficiente di esposizione  $c_e$  dipende dall'altezza della costruzione  $z$  sul suolo, dalla rugosità e dalla topografia del terreno, dall'esposizione del sito ove sorge la costruzione.

Il carico quasi statico della raffica di vento è definito nel modo seguente:

$$c_e(z) = k_r^2 \cdot c_t \cdot \ln\left(\frac{z}{z_0}\right) \cdot \left[ 7 + c_t \cdot \ln\left(\frac{z}{z_0}\right) \right]$$

dove

- $k_r$ ,  $z_0$ ,  $z_{\min}$  sono assegnati in Tab. 3.3.II in funzione della categoria di esposizione del sito ove sorge la costruzione;
- $c_t$  è il coefficiente di topografia.

Dalla figura 3.3.2 (definizione delle categorie di esposizione) si ricava la categoria di esposizione II.

Dalla *tabella 3.3.II (parametri per la definizione del coefficiente di esposizione)* della normativa 14/01/2018 si ricavano i seguenti parametri:

$$k_t = 0,19 \quad z_0(m) = 0,05 \quad z_{min} = 4 \text{ m}$$

### COEFFICIENTE DI FORMA (O AERODINAMICO)

In assenza di valutazioni più precise, suffragate da opportuna documentazione o prove sperimentali in galleria del vento, per il coefficiente di forma si assumono i valori riportati ai punti seguenti, con l'avvertenza che si intendono positive le pressioni dirette verso l'interno delle costruzioni.

**Si è calcolato il coefficiente di forma secondo le indicazioni del par. 3.3.8 della circolare sia nella condizione di lato sottovento che di lato sopravvento, considerando il piano dei pannelli come una tettoia facente parte di un sistema più ampio con falde multiple in cui lo stesso piano crea un effetto di ostruzione dell'aria nella zona al di sotto dei pannelli.**

Nella tabella seguente si riportano i valori dei coefficienti utilizzati ed i risultati delle calcolazioni effettuate.

Calcolo della azione del vento secondo il par. 3.3 del DM 17/01/18				
Vento sul piano pannelli lato sopravvento				
Vb,0	28	"=Vb"	as	200
alfa	60	°	a0	500
alfa (rad)	1,046667			
sinalfa	0,86576			
cosalfa	0,50046			
Vr	28			
<b>qb</b>	<b>490</b>	N/mq		
categ. esposizione del sito	II			
Kr	0,19			
Z0	0,05			
Zmin	4	m		
Z	4,1	m		
Ct	1			
<b>Ce</b>	<b>1,81</b>	<b>Cezmin</b>	<b>1,80</b>	
CF	1,54			
Cd	1			
<b>P z</b>	<b>139,6</b>	<b>Kg/mq</b>	<b>Pressione unitaria per Z</b>	

Calcolo della azione del vento secondo il par. 3.3 del DM 17/01/18				
Vento sul piano pannelli lato sottovento				
Vb,0	28	"=Vb"	as	200
alfa	60	°	a0	500
alfa (rad)	1,046667			
sinalfa	0,86576			
cosalfa	0,50046			
Vr	28			
<b>qb</b>	<b>490</b>	N/mq		
categ. esposizione del sito	II			
Kr	0,19			
Z0	0,05			
Zmin	4	m		
Z	4,1	m		
<b>Ct</b>	1			
<b>Ce</b>	<b>1,81</b>	<b>Cezmin</b>	<b>1,80</b>	
<b>CF</b>	-0,98			
<b>Cd</b>	1			
<b>P zmin</b>	<b>-88,8</b>	<b>Kg/mq</b>	<b>Pressione unitaria per Z</b>	

### 3.5. AZIONI DOVUTE ALLA TEMPERATURA

E' stato tenuto conto delle variazioni giornaliere e stagionali della temperatura esterna, irraggiamento solare e convezione comportano variazioni della distribuzione di temperatura nei singoli elementi strutturali, con un delta di temperatura di 25° C.

Nel calcolo delle azioni termiche, si è tenuto conto di più fattori, quali le condizioni climatiche del sito, l'esposizione, la massa complessiva della struttura, la eventuale presenza di elementi non strutturali isolanti, le temperature dell'aria esterne (Cfr. § 3.5.2), dell'aria interna (Cfr. § 3.5.3) e la distribuzione della temperatura negli elementi strutturali (Cfr § 3.5.4) viene assunta in conformità ai dettami delle N.T.C. 2018.

### 3.6. NEVE

Il carico provocato dalla neve sulle coperture, ove presente, è stato valutato mediante la seguente espressione di normativa:

$$q_s = \mu_i \cdot q_{sk} \cdot C_E \cdot C_t \quad (\text{Cfr. §3.3.7})$$

in cui si ha:

$q_s$  = carico neve sulla copertura;

$\mu_i$  = coefficiente di forma della copertura, fornito al (Cfr.§ 3.4.5);

$q_{sk}$  = valore caratteristico di riferimento del carico neve al suolo [ $\text{kN/m}^2$ ], fornito al (Cfr.§ 3.4.2) delle N.T.C. 2018

per un periodo di ritorno di 50 anni;

$C_E$  = coefficiente di esposizione di cui al (Cfr.§ 3.4.3);

$C_t$  = coefficiente termico di cui al (Cfr.§ 3.4.4).

### 3.7. COMBINAZIONI DI CALCOLO

Le combinazioni di calcolo considerate sono quelle previste dal D.M. 17/01/2018 per i vari stati limite e per le varie azioni e tipologie costruttive.

In particolare, ai fini delle verifiche degli stati limite si definiscono le seguenti combinazioni delle azioni per cui si rimanda al § 2.5.3 delle N.T.C. 2018. Queste sono:

- Combinazione fondamentale, generalmente impiegata per gli stati limite ultimi (S.L.U.) (2.5.1);
- Combinazione caratteristica (rara), generalmente impiegata per gli stati limite di esercizio (S.L.E.) irreversibili, da utilizzarsi nelle verifiche alle tensioni ammissibili di cui al § 2.7 (2.5.2);
- Combinazione frequente, generalmente impiegata per gli stati limite di esercizio (S.L.E.) reversibili (2.5.3);
- Combinazione quasi permanente (S.L.E.), generalmente impiegata per gli effetti a lungo termine (2.5.4);
- Combinazione sismica, impiegata per gli stati limite ultimi e di esercizio connessi all'azione sismica E (v. § 3.2 form. 2.5.5);
- Combinazione eccezionale, impiegata per gli stati limite ultimi connessi alle azioni eccezionali di progetto Ad (v. § 3.6 form. 2.5.6).

Nelle combinazioni per S.L.E., si intende che vengono omessi i carichi  $Q_{kj}$  che danno un contributo favorevole ai fini delle verifiche e, se del caso, i carichi  $G_2$ .

Altre combinazioni sono da considerare in funzione di specifici aspetti (p. es. fatica, ecc.). Nelle formule sopra riportate il simbolo + vuol dire “combinato con”.



I valori dei coefficienti parziali di sicurezza  $\gamma_{Gi}$  e  $\gamma_{Qj}$  sono dati in § 2.6.1, Tab. 2.6.I.

Nel caso delle costruzioni civili e industriali le verifiche agli stati limite ultimi o di esercizio devono essere effettuate per la combinazione dell'azione sismica con le altre azioni già fornita in § 2.5.3 form. 3.2.16 delle N.T.C. 2018.

Gli effetti dell'azione sismica saranno valutati tenendo conto delle masse associate ai carichi gravitazionali (form. 3.2.17).

I valori dei coefficienti  $\psi_{2j}$  sono riportati nella Tabella 2.5.I..

La struttura è stata progettata così che il degrado nel corso della sua vita nominale, purché si adotti la normale manutenzione ordinaria, non pregiudichi le sue prestazioni in termini di resistenza, stabilità e funzionalità, portandole al di sotto del livello richiesto dalle presenti norme.

### 3.8. COMBINAZIONI DELLE AZIONI SULLA COSTRUZIONE

Le azioni definite come al § 2.5.1 delle N.T.C. 2018 sono state combinate in accordo a quanto definito al § 2.5.3. applicando i coefficienti di combinazione come di seguito definiti:

<b>Categoria/Azione variabile</b>	<b><math>\psi_{0i}</math></b>	<b><math>\psi_{1i}</math></b>	<b><math>\psi_{2i}</math></b>
Categoria A Ambienti ad uso residenziale	0,7	0,5	0,3
Categoria B Uffici	0,7	0,5	0,3
Categoria C Ambienti suscettibili di affollamento	0,7	0,7	0,6
Categoria D Ambienti ad uso commerciale	0,7	0,7	0,6
Categoria E Biblioteche, archivi, magazzini e ambienti ad uso industriale	1,0	0,9	0,8
Categoria F Rimesse e parcheggi (per autoveicoli di peso $\leq 30$ kN)	0,7	0,7	0,6
Categoria G Rimesse e parcheggi (per autoveicoli di peso $> 30$ kN)	0,7	0,5	0,3
Categoria H Coperture	0,0	0,0	0,0
Vento	0,6	0,2	0,0
Neve (a quota $\leq 1000$ m s.l.m.)	0,5	0,2	0,0
Neve (a quota $> 1000$ m s.l.m.)	0,7	0,5	0,2
Variazioni termiche	0,6	0,5	0,0

*Tabella 2.5.I – Valori dei coefficienti di combinazione*

I valori dei coefficienti parziali di sicurezza  $\gamma_{Gi}$  e  $\gamma_{Qj}$  utilizzati nelle calcolazioni sono dati nelle N.T.C. 2018 in § 2.6.1, Tab. 2.6.I.

#### 4. GENERALITA' SUI MATERIALI IMPIEGATI

I materiali che verranno utilizzati nel progetto strutturale risponderanno ai requisiti indicati nelle norme per le costruzioni di cui al cap. 11 del D.M. 17.01.2018.

I materiali e prodotti per uso strutturale saranno:

- **identificati** univocamente mediante la descrizione a cura del produttore, del materiale stesso e dei suoi componenti elementari, secondo le procedure applicabili;
- **qualificati e certificati** mediante la documentazione di attestazione che preveda prove sperimentali per misurarne le caratteristiche chimiche, fisiche e meccaniche, effettuate da un terzo soggetto indipendente, ovvero, ove previsto, autocertificati sotto la responsabilità del produttore, secondo le procedure stabilite dalle specifiche tecniche europee applicabili;
- **accettati** dal Direttore dei Lavori mediante acquisizione e verifica della documentazione di qualificazione, nonché mediante le eventuali prove sperimentali di accettazione previste per misurarne le caratteristiche chimiche, fisiche e meccaniche.

Le prove su materiali e prodotti, a seconda delle specifiche procedure applicabili, come specificato di volta in volta nel seguito, saranno effettuate da:

- a) laboratori di prova notificati ai sensi dell'art.18 della Direttiva n.89/106/CEE;
- b) laboratori di cui all'art.59 del D.P.R. n.380/2001;
- c) altri laboratori, dotati di adeguata competenza ed idonee attrezzature, appositamente abilitati dal Servizio Tecnico Centrale.

In successione, verranno descritte generalità e caratteristiche dei materiali utilizzati per la realizzazione della costruzione in oggetto.

##### 4.1. CARATTERISTICHE DEL CONGLOMERATO CEMENTIZIO

Ai fini della valutazione del comportamento e della resistenza delle parti strutturali in conglomerato cementizio, esso sarà identificato mediante la resistenza convenzionale a compressione uniassiale caratteristica, misurata su provini cubici.

Sulla base della titolazione convenzionale del conglomerato mediante la resistenza cubica **R<sub>ck</sub>**, il conglomerato cementizio utilizzato sarà definito per classe di resistenza e per classe di esposizione come segue, come individuato dalla EN 206:

Classe di resistenza	Rck (N/mm <sup>2</sup> )
C30/37	Rck $\geq$ 37

Classe di esposizione	Ambiente
XC1	Asciutto, perennemente bagnato

Secondo quanto stabilito dal D.M. 17/01/2018 per la determinazione della resistenza cilindrica a compressione di calcolo si è farà riferimento alle seguenti relazioni:

$$f_{ck} = 0,83 R_{ck}$$

$$f_{cd} = f_{ck} / \gamma_c$$

con la resistenza caratteristica a compressione cilindrica **f<sub>ck</sub>** definita come la resistenza al di sotto della quale si ha il 5% di probabilità di trovare valori inferiori. Tale resistenza, secondo quanto stabilito dal D.M. 17.01.2018, designa quella dedotta da prove su cubi confezionati e stagionati a 28 giorni di maturazione.

Circa la massima tensione che il calcestruzzo può sostenere quando è soggetto a trazione monoassiale, il valore medio e il valore caratteristico della resistenza a trazione ai quali si è fatto riferimento sono stati ricavati dalle formule indicate nel D.M. 17.01.2018

$$f_{ctm} = 0,30 f_{ck}^{2/3}$$

La tipologia di conglomerato cementizio utilizzato e i corrispondenti requisiti prestazionali vengono riportati di seguito

- **conglomerato cementizio per fondazione, setti, travi e pilastri in elevazione**

SIMBOLO	PARAMETRO	VALORE
<b>Classe</b>		C 30/37
$\gamma_c$	Peso specifico	2500 kg/m <sup>3</sup>
<b>Mod. El</b>	Modulo elastico	314758 kg/cm <sup>2</sup>
<b>Coeff.Poisson</b>	Coefficiente di Poisson a compressione	0,2
<b><math>\sigma_{amm}</math></b>	Tensione ammissibile	85 kg/cm <sup>2</sup>
<b>Rck</b>	Resistenza caratteristica cubica	370 kg/cm <sup>2</sup>
<b>fck</b>	Resistenza caratteristica cilindrica	300 kg/cm <sup>2</sup>

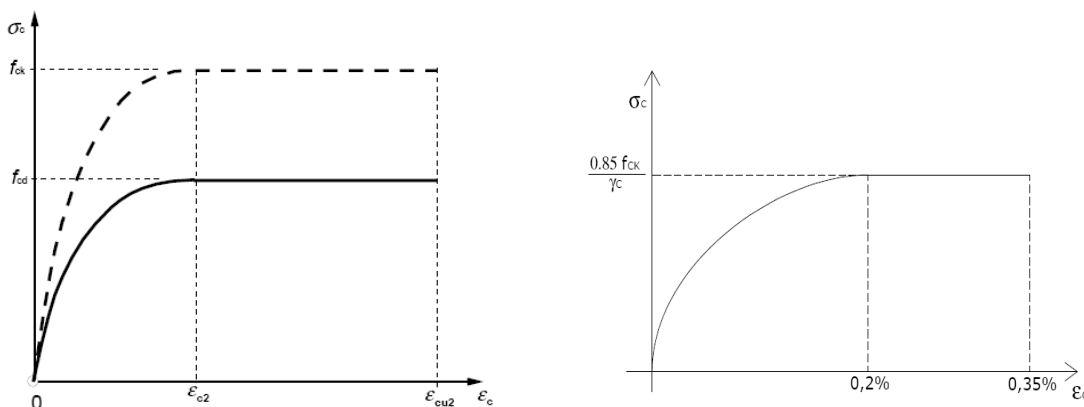
<b>fcd</b>	Resistenza di calcolo	142 kg/cm <sup>2</sup>
<b>rcd</b>	Tensione max del diagramma parabola-rettangolo per il cls	142 kg/cm <sup>2</sup>
<b>n</b>	Coefficiente di omogeneizzazione	15
<b>eco</b>	Deformazione limite elastico	0,002
<b>ecu</b>	Deformazione limite ultimo	0,0035

Classe di esposizione ambientale della struttura	XC1
Tipo di controllo	A su provini cubici
Classe di consistenza del getto (abbassamento del cono)	S3-S4
Dimensione massima inerti	20 mm
Copriferro minimo	30 mm

### Proprietà di deformazione

I valori delle proprietà del conglomerato cementizio per il calcolo delle deformazioni istantanee e differite dipenderanno oltre che dalla classe di resistenza del calcestruzzo, anche dalle proprietà degli aggregati, dai parametri legati al confezionamento e dal tipo di esposizione ambientale.

Il diagramma al quale si farà riferimento, e che meglio idealizza il rapporto fra le tensioni e le deformazioni per la sezione di cls soggetta a compressione monoassiale, sarà rappresentato dal legame tipo parabola-rettangolo, trascurando così qualunque resistenza a trazione.



### Legame costitutivo di progetto del calcestruzzo ( Legame parabola-rettangolo )

Il modulo di elasticità dipenderà, oltre che dalla classe di resistenza del calcestruzzo, anche dalle caratteristiche degli aggregati utilizzati, ritenuti idonei alla produzione di calcestruzzo per uso strutturale se ottenuti dalla lavorazione di materiali naturali, artificiali, ovvero provenienti da processi

di riciclo conformi alla parte armonizzata della norma europea armonizzata UNI EN 12620 e, per gli aggregati leggeri, alla norma europea armonizzata UNI EN 13055-1.

Il sistema di attestazione della conformità di tali aggregati, ai sensi del DPR n.246/93 è indicato nella seguente Tab. 11.2.II. del cap. 11 del D.M. 17.01.2018

**Tabella 11.2.II**

Specifica Tecnica Europea armonizzata di riferimento	Uso Previsto	Sistema di Attestazione della Conformità
Aggregati per calcestruzzo UNI EN 12620 e UNI EN 13055-1	Calcestruzzo strutturale	2+

Per il valore del modulo elastico si farà riferimento a quello relativo alla corrispondente classe di resistenza del calcestruzzo, riferito anche questo ai 28 giorni di maturazione; mentre per il coeff. di Poisson, secondo quanto previsto dallo stesso D.M. 17.01.2018, si è adottato il valore di 0,2, avendo in generale questi, a seconda dello stato di sollecitazione, un valore compreso tra 0 (calcestruzzo fessurato) e 0,2 (calcestruzzo non fessurato).

### **Durabilità del conglomerato cementizio**

Agli effetti della vita utile in servizio si cercherà di limitare ogni fenomeno di deterioramento che si possa manifestare nella struttura come conseguenza dell'incompatibilità tra qualità locali del calcestruzzo e condizioni locali di esposizione; in tal senso la vita in servizio associata potrà essere effettivamente raggiunta nella struttura facendo sì che a posa in opera avvenuta, la qualità del cls non sia stata in alcun modo compromessa e che le condizioni stimate in sede di progetto non subiscano nel tempo variazioni di rilievo.

Ai fini dell'ottenimento di un materiale di ridotta permeabilità, e per garantire la durabilità della struttura si eviterà:

- la presenza di vuoti dovuti a inadeguata compattazione o a non omogenea distribuzione dell'impasto nella cassaforme;
- la formazione di fessure da ritiro plastico;
- l'interruzione anticipata della stagionatura protetta;
- la riduzione del copriferro al di sotto del limite previsto.

## **Verifiche di sicurezza**

Il progettista individuerà le combinazioni delle azioni (carichi, distorsioni, difetti di esecuzione, ecc.) che porteranno ogni singolo elemento strutturale in condizioni critiche in relazione alle verifiche di sicurezza e funzionalità relative ai vari stati limite che saranno esaminati.

Le verifiche di sicurezza per gli stati limite saranno condotte in riferimento alle seguenti condizioni di progetto:

1. situazione persistente (situazione in cui la struttura verrà a trovarsi nella maggior parte della sua vita utile);
2. situazione transitoria (situazione in cui la struttura verrà a trovarsi in una parte limitata della sua vita utile, ad esempio durante le fasi di costruzione, qualora tale situazione sia significativa);

Le verifiche di sicurezza agli stati limite di esercizio specifiche per ogni elemento strutturale in conglomerato cementizio comprenderanno:

- verifiche di deformabilità
- verifiche delle tensioni di esercizio
- verifiche di aderenza tra conglomerato e acciaio.

## **Controlli di qualità**

Durante l'esecuzione della costruzione si accerterà che il conglomerato cementizio utilizzato sia stato prodotto in controllo di qualità, allo scopo di monitorare che il conglomerato prodotto rispetti la resistenza caratteristica definita in sede di progetto e di calcolo strutturale. Tale controllo si distinguerà in tre fasi:

1. valutazione preliminare della resistenza che serve a definire, prima dell'inizio della costruzione delle opere, la miscela per produrre il conglomerato con la resistenza caratteristica di progetto;
2. controllo di accettazione da eseguire sul conglomerato prodotto durante l'esecuzione dell'opera, contestualmente al getto del relativo componente strutturale
3. prove di accettazione

## **Prelievo dei campioni**

Verrà eseguito al momento della posa in opera nei casseri alla presenza del Direttore dei lavori al fine di confezionare un gruppo di due provini per getto; la media delle resistenze a compressione dei due provini per dato prelievo rappresenta la “resistenza di prelievo” che costituisce il valore mediante il quale verranno eseguiti i controlli sul conglomerato cementizio.

Per la preparazione, la forma, le dimensioni e la stagionatura dei provini di si seguirà quanto indicato nelle norme UNI EN 12390-1 e UNI EN 12390-2, così come per la determinazione della resistenza a compressione dei provini di calcestruzzo si seguirà quanto indicato nella UNI EN 12390-4.

Il prelievo dei provini per il controllo di accettazione sarà seguito dalla redazione di apposito verbale di prelievo redatto dal Direttore dei lavori, mediante il quale avverrà l’identificazione dei provini attraverso apposite etichettature indelebili; la certificazione effettuata dal laboratorio prove materiali riporterà espresso riferimento a tale verbale.

La domanda di prove al laboratorio sarà sottoscritta dal Direttore dei Lavori e conterrà precise indicazioni sulla posizione delle strutture interessate da ciascun prelievo.

Si verificherà che i certificati di prova emessi dai laboratori contengano almeno:

- l’identificazione del laboratorio che rilascia il certificato;
- una identificazione univoca del certificato (numero di serie e data di emissione) e di ciascuna sua pagina, oltre al numero totale di pagine;
- l’identificazione del committente dei lavori in esecuzione e del cantiere di riferimento;
- il nominativo del Direttore dei Lavori che richiede la prova;
- la descrizione, l’identificazione e la data di prelievo dei campioni da provare;
- la data di ricevimento dei campioni e la data di esecuzione delle prove;
- l’identificazione delle specifiche di prova o la descrizione del metodo o procedura adottata, con l’indicazione delle norme di riferimento per l’esecuzione della stessa;
- le dimensioni effettivamente misurate dei campioni provati, dopo eventuale rettifica;
- le modalità di rottura dei campioni;
- la massa volumica del campione;
- i valori di resistenza misurati.

## Controlli di accettazione

Il Direttore dei lavori eseguirà controlli sistematici in corso d'opera per verificare la conformità tra le caratteristiche del conglomerato messo in opera e quello stabilito da progetto e garantito in sede di valutazione preliminare.

Il controllo di accettazione verrà eseguito su miscele omogenee e, in relazione al quantitativo di conglomerato accettato si verificherà che:

<b>Controllo di tipo A</b>
$R1 \geq R_{ck} - 3,5$
$R_m \geq R_{ck} + 3,5$ (N. prelievi 3)
R = resistenza media dei prelievi (N/mm <sup>2</sup> ) R = minore valore di resistenza dei prelievi (N/mm <sup>2</sup> ) S = scarto quadratico medio

Non verranno accettati calcestruzzi con coefficiente di variazione superiore a 0,3.

Il controllo di tipo A è riferito ad un quantitativo di miscela omogenea non maggiore a 300 mc.

## 4.2. CARATTERISTICHE DELL' ACCIAIO

Tutti gli acciai che si utilizzeranno per la costruzione saranno derivanti da produzioni con sistema di controllo permanente della produzione in stabilimento, in grado di assicurare il mantenimento dello stesso livello di affidabilità nella conformità del prodotto finito, indipendentemente dal processo di produzione.

Il sistema di gestione della qualità del prodotto, che sovrintende al processo di fabbricazione, dovrà essere predisposto in coerenza con le norme UNI EN 9001:2000 e certificato da parte di un organismo terzo indipendente, di adeguata competenza ed organizzazione, che opera in coerenza con le norme UNI CEI EN ISO/IEC 17025:2005.

Ciascun prodotto qualificato sarà costantemente riconoscibile per quanto concerne le caratteristiche qualitative e riconducibile allo stabilimento di produzione tramite marcatura indelebile depositata presso il Servizio tecnico centrale, dalla quale risulti, in modo inequivocabile, il riferimento all'azienda produttrice, allo stabilimento, al tipo di acciaio e alla sua eventuale saldabilità.

La tipologia di acciaio utilizzato e i corrispondenti requisiti prestazionali vengono riportati di seguito



- **acciaio per calcestruzzo del tipo B450C** (controllato in stabilimento per barre ad armatura lenta fondazioni ed elementi in elevazione)

SIMBOLO	PARAMETRO	VALORE
Tipo		B450C
Ey	Modulo elastico	2100000 kg/cm <sup>2</sup>
$\sigma_{amm}$	Tensione ammissibile	2600 kg/cm <sup>2</sup>
fyk	Resistenza caratteristica	4500 kg/cm <sup>2</sup>
ftk	Tensione a rottura con diagramma bilineare	4500 kg/cm <sup>2</sup>
fsm	Resistenza media a trazione ricavata dai provini	3800 kg/cm <sup>2</sup>
fyd	Resistenza di calcolo	3913 kg/cm <sup>2</sup>
$\sigma_f$ rara	Tensione in esercizio per combinazioni rare	3600 kg/cm <sup>2</sup>
eyu	Deformazione limite ultimo	0,01
ey car	Deformazione sotto carico massimo	0,07

- **acciaio per carpenteria del tipo S235** (per le travi)

SIMBOLO	PARAMETRO	VALORE
Tipo		S235
Ey	Modulo elastico	2.100.000 kg/cm <sup>2</sup>
G	Modulo di elasticità trasversale	807.692 Kg/cm <sup>2</sup>
fyk	Resistenza caratteristica	2350 kg/cm <sup>2</sup>
ftk	Tensione a rottura con diagramma bilineare	3600 kg/cm <sup>2</sup>
fyd	Resistenza di calcolo	2043 kg/cm <sup>2</sup>
V	Coefficiente di Poisson	0,3

- **acciaio per carpenteria del tipo S355** (per i pilastri)

SIMBOLO	PARAMETRO	VALORE
Tipo		S355
Ey	Modulo elastico	2.100.000 kg/cm <sup>2</sup>
G	Modulo di elasticità trasversale	807.692 Kg/cm <sup>2</sup>

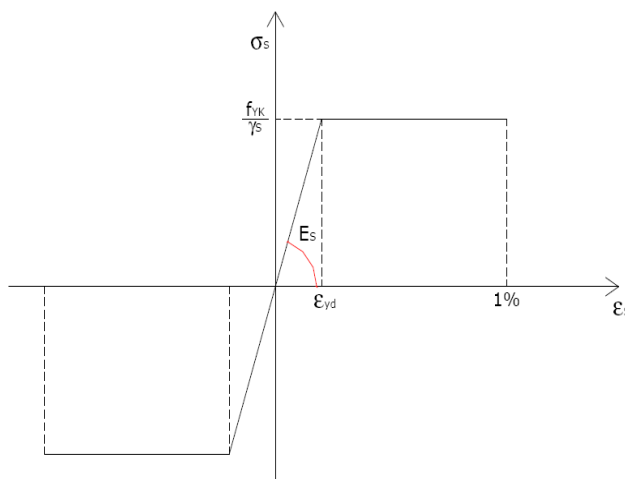
<b>f<sub>yk</sub></b>	Resistenza caratteristica	3550 kg/cm <sup>2</sup>
<b>f<sub>tk</sub></b>	Tensione a rottura con diagramma bilineare	5100 kg/cm <sup>2</sup>
<b>f<sub>yd</sub></b>	Resistenza di calcolo	3380 kg/cm <sup>2</sup>
<b>ν</b>	Coefficiente di Poisson	0,3

I bulloni utilizzati saranno conformi per caratteristiche alle norme UNI EN ISO 4016:2002 e UNI-5592:1968, e devono appartenere alle sotto indicate classi della norma UNI EN ISO 898-1:2001 aventi le seguenti caratteristiche:

- vite 8.8.
- F<sub>yb</sub> 900 N/mm<sup>2</sup>
- F<sub>tb</sub> 1000 N/mm<sup>2</sup>

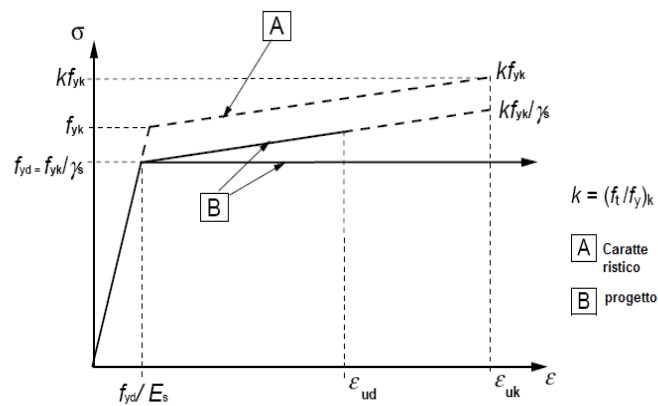
### Proprietà di deformazione

Il diagramma costitutivo al quale si farà riferimento, e che meglio idealizza il rapporto fra le tensioni e le deformazioni per gli acciai da armatura è simmetrico a trazione e compressione, ed è ipotizzato di tipo elastico–perfettamente plastico con andamento riportato di seguito.



### Legame costitutivo di progetto acciaio

Assieme a questo, si adotteranno opportuni modelli rappresentativi del reale comportamento del materiale, modelli definiti in base al valore di calcolo  $\epsilon_{ud} = 0,9\epsilon_{uk}$  ( $\epsilon_{uk} = (A_{gt})_k$ ) della deformazione uniforme ultima, al valore di calcolo della tensione di snervamento  $f_{yd}$  ed al rapporto di sovrarresistenza  $k = (f_t / f_y)_k$



## Legame elastico perfettamente plastico o incrudente o duttilità limitata per l'acciaio

### Forniture e documentazione di accompagnamento

Si opererà il controllo su tutte le forniture di acciaio, per le quali si verificherà che siano accompagnate dalla dichiarazione degli estremi dell'attestato di qualificazione del Servizio Tecnico Centrale; il riferimento a tale attestato dovrà essere riportato sul documento di trasporto.

Le forniture effettuate da un commerciante intermedio dovranno essere accompagnate da copia dei documenti rilasciati dal Produttore e completati con il riferimento al documento di trasporto del commerciante stesso.

Il Direttore dei Lavori, prima della messa in opera, verificherà quanto sopra indicato rifiutando le eventuali forniture non conformi, ferme restando le responsabilità del produttore.

Ogni fornitura in cantiere di elementi presaldati, presagomati o preassemblati deve essere accompagnata:

- da dichiarazione, su documento di trasporto, degli estremi dell'attestato di avvenuta dichiarazione di attività, rilasciato dal Servizio Tecnico Centrale, recante il logo o il marchio del centro di trasformazione;
- dall'attestazione inerente all'esecuzione delle prove di controllo interno fatte eseguire dal Direttore Tecnico del centro di trasformazione, con l'indicazione dei giorni nei quali la fornitura è stata lavorata. Qualora il Direttore dei Lavori lo richieda, all'attestazione di cui sopra potrà seguire copia dei certificati relativi alle prove effettuate nei giorni in cui la lavorazione è stata effettuata.

### **Prove di qualificazione e verifiche periodiche della qualità**

Le prove di qualificazione e le verifiche periodiche sulla qualità degli acciai utilizzati dovranno essere effettuate dai laboratori incaricati, di cui all'art. 59 del DPR n. 380/2001, devono operare secondo uno specifico piano di qualità approvato dal Servizio Tecnico Centrale.

La Direzione dei lavori controllerà che i certificati di prova emessi siano uniformati ad un modello standard elaborato dal Servizio Tecnico Centrale.

I relativi certificati devono contenere almeno:

- l'identificazione dell'azienda produttrice e dello stabilimento di produzione;
- l'indicazione del tipo di prodotto e dell'eventuale dichiarata saldabilità;
- il marchio di identificazione del prodotto depositato presso il Servizio Tecnico Centrale;
- gli estremi dell'attestato di qualificazione nonché l'ultimo attestato di conferma della qualificazione (per le sole verifiche periodiche della qualità);
- la data del prelievo, il luogo di effettuazione delle prove e la data di emissione del certificato;
- le dimensioni nominali ed effettive del prodotto ed i risultati delle prove eseguite;
- l'analisi chimica per i prodotti dichiarati saldabili (o comunque utilizzati per la fabbricazione di prodotti finiti elettrosaldati).

### **Controlli di accettazione in cantiere**

I controlli di accettazione obbligatori in cantiere saranno effettuati attraverso campionatura nell'ambito di ciascun lotto di spedizione, con le medesime modalità contemplate nelle prove a carattere statistico di cui al punto 11.3.2.10.1.2 del D.M. 17.01.2018 in ragione di 3 spezzoni, marchiati, di uno stesso tipo di ferro, scelto entro ciascun lotto, sempre che il marchio e la documentazione di accompagnamento dimostrino la provenienza del materiale da uno stesso stabilimento. In caso contrario i controlli saranno estesi ai lotti provenienti da altri stabilimenti.

Qualora la fornitura, di elementi sagomati o assemblati, provenga da un Centro di trasformazione, il Direttore dei Lavori, dopo essersi accertato preliminarmente che il suddetto Centro di trasformazione sia in possesso di tutti i requisiti previsti al § 11.3.1.7, potrà recarsi presso il medesimo Centro di trasformazione ed effettuare in stabilimento tutti i controlli di cui sopra. In tal caso il prelievo dei campioni verrà effettuato dal Direttore tecnico del centro di trasformazione secondo le disposizioni del Direttore dei Lavori; quest'ultimo deve assicurare, mediante sigle, etichettature indelebili, ecc., che i campioni inviati per le prove al laboratorio incaricato siano effettivamente quelli da lui prelevati, nonché sottoscrivere la relativa richiesta di prove.

La domanda di prove al Laboratorio autorizzato sarà sottoscritta dal Direttore dei Lavori e conterrà indicazioni sulle strutture interessate da ciascun prelievo.

I certificati emessi dai laboratori dovranno obbligatoriamente contenere almeno:

- l'identificazione del laboratorio che rilascia il certificato;
- un'identificazione univoca del certificato (numero di serie e data di emissione) e di ciascuna sua pagina, oltre al numero totale di pagine;
- l'identificazione del committente dei lavori in esecuzione e del cantiere di riferimento;
- il nominativo del Direttore dei Lavori che richiede la prova;
- la descrizione e l'identificazione dei campioni da provare;
- la data di ricevimento dei campioni e la data di esecuzione delle prove;
- l'identificazione delle specifiche di prova o la descrizione del metodo o procedura adottata, con l'indicazione delle norme di riferimento per l'esecuzione della stessa;
- le dimensioni effettivamente misurate dei campioni;
- i valori delle grandezze misurate e l'esito delle prove di piegamento.

## 5. DIMENSIONAMENTO FONDAZIONI

### 5.1. PALI DI FONDAZIONE

I pali di fondazione risultano sollecitati, oltre che a sforzo normale e a taglio, anche a momento flettente indotto dal taglio. Tali sollecitazioni sono diverse per i pali nelle varie posizioni, per cui la verifica viene ripetuta tutte le volte che è necessario.

Il taglio agente sul palo si ottiene ripartendo l'azione tagliante e torcente complessiva trasmessa al palo stesso. Circa il momento flettente, il calcolo viene effettuato con il metodo degli elementi finiti, utilizzando il modello di trave su suolo alla *Winkler* sottoposta ad una forza tagliante ad un estremo. Nel caso di tratto sveltante viene aggiunto un tratto di palo non contrastato dall'azione del terreno. Ai fini del calcolo il palo è suddiviso in tronchi per i quali la costante di *Winkler* varia con la profondità. In mancanza di dati espliciti forniti in input, la costante di *Winkler* viene ricavata con la seguente espressione (cfr. *Bowles Fondazioni*, pag.649):

$$K_w = 40 \cdot (c \cdot N_c + 0,5 \cdot g \cdot l \cdot N_g + g \cdot N_q \cdot z)$$

essendo:

$c$  = coesione  
 $g$  = peso specifico efficace  
 $N_c, N_q, N_g$  = coefficienti di portanza  
 $z$  = ascissa della profondità

La verifica di resistenza del palo viene effettuata con un calcolo a presso-flessione, per tutte le combinazioni di carico previste e per tutti i pali.

### 5.2. CAPACITA' PORTANTE DEI PALI DI FONDAZIONE

La portanza limite per ciascun palo è calcolata in base alle caratteristiche del terreno dei vari strati attraversati dal palo. E' data dalla somma della portata alla punta e la portata per attrito laterale. I calcoli sono eseguiti secondo le norme *A.G.I.* La formula di seguito riportata è un'estensione di quella classica in quanto tiene conto del fatto che il terreno può presentare strati con caratteristiche differenti. Gli angoli vanno espressi in radianti.

Nel caso di terreni coesivi ( $c_m > 0$ ):

$$Ra = \pi \cdot D \cdot l \cdot \alpha \cdot cm$$

$$Rb = \pi \cdot \frac{D^2}{4} \cdot (9 \cdot cb + \tau m \cdot l)$$

essendo (esprimendo cm in Kg/cmq):

$$\alpha = 0,9 \text{ per } cm \leq 0,25$$

$$\alpha = 0,8 \text{ per } 0,25 < cm \leq 0,50$$

$$\alpha = 0,6 \text{ per } 0,50 < cm \leq 0,75$$

$$\alpha = 0,4 \text{ per } 0,75 < cm$$

Nel caso di terreni incoerenti (cm=0):

$$Ra = \pi \cdot D \cdot \frac{l}{2} \cdot \sum [K \cdot \tau \cdot h^2 \cdot \tan \phi + 2 \cdot h \cdot \tan \phi \cdot \sum (\tau \cdot h)]$$

essendo:

$$K = \frac{1}{7} \cdot \frac{1 + \sin \phi}{1 - \sin \phi} \cdot \frac{1}{1 - \tan(0,8 \cdot \phi) \cdot (1 - \sin \phi)}$$

con la prima sommatoria estesa a tutti gli strati e la seconda a tutti quelli soprastanti lo strato i-esimo.

$$Rb = \pi \cdot \frac{D^2}{4} \cdot \tau m \cdot l \cdot Nq$$

Il termine Nq è funzione di  $\phi_b$  e del rapporto h / D, ricavato per interpolazione lineare in base alla seguente tabella (valida nel caso di D minore o uguale al diametro limite impostato nei dati generali, pari a 60 o 80 cm):

$\phi_b$	0	28	30	32	34	36	38	40	
Nq	0	12	17	25	40	58	89	137	per h / D = 25
Nq	0	9	14	22	37	56	88	136	per h / D = 50

o in base a quest'altra (per D maggiore del diametro limite):

$\phi_b$	0	25	30	35	40	
Nq	0	4,0	10,0	18,8	32,8	per h / D = 4
Nq	0	5,2	8,8	15,2	28,5	per h / DS = 32

In presenza di fenomeni di attrito negativo, alla portata laterale va sottratto il seguente termine:

$$R_{neg} = \pi \cdot D \cdot \tau m \cdot l \cdot Lambe$$

La simbologia usata nella formula precedente è la seguente:

D	= diametro del palo
L	= lunghezza del palo
H	= spessore dello strato di terreno attraversato
Ra	= portanza per attrito laterale
Rb	= portanza alla base
$\tau$	= peso specifico del terreno del singolo strato
$\tau m$	= peso specifico in media pesata sugli strati

- $\phi$  = angolo di attrito interno del terreno del singolo strato  
 $cb$  = coesione del terreno dello strato di base  
 $cm$  = coesione in media pesata sugli strati  
 $Lambe$  = coefficiente di Lambe per il calcolo dell'attrito negativo

Tale formula si riferisce alla portata del singolo palo isolato; nel caso di pali ravvicinati, si considera un coefficiente riduttivo di gruppo, funzione dell'interasse tra i pali rapportato al diametro. Ai fini del calcolo del coefficiente di sicurezza alla portanza, al carico di esercizio agente sul palo si somma il peso proprio del palo stesso.

### 5.3. CARICO LIMITE ORIZZONTALE DEI PALI DI FONDAZIONE

La resistenza limite per ciascun palo è calcolata in base alle caratteristiche del terreno dei vari strati attraversati dal palo. I calcoli sono eseguiti secondo la teoria di Broms. Gli angoli vanno espressi in radianti. In generale la pressione resistente lungo il fusto del palo viene calcolata in base alle due seguenti espressioni, valide per condizioni non drenate e drenate. La resistenza complessiva si ricava integrando tale pressione per la lunghezza del palo, tenendo così conto della presenza di diversi strati. Nelle tabelle verrà riportato il valore minimo del carico limite tra condizioni drenata e non drenata. In condizioni non drenate si ha:

$$P_u = 9 * C_u * D$$

Il carico limite si ricava da tale valore della pressione limite, estesa per tutto lo sviluppo del palo con eccezione del tratto iniziale per una lunghezza di 1,5 diametri. In condizioni drenate invece si ha:

$$P = (3 * K_p * g * z + 9 * C) * D$$

Il carico limite si ricava da tale valore della pressione limite, estesa per tutto lo sviluppo del palo. La simbologia usata è la seguente:

- $D$  = diametro del palo  
 $C_u$  = coesione non drenata  
 $C$  = coesione drenata  
 $K_p$  = costante di spinta passiva



$g$  = peso specifico del terreno  
 $z$  = profondità

Tali formule si riferiscono alla portata del singolo palo isolato; nel caso di pali ravvicinati, si considera un coefficiente riduttivo di gruppo, funzione dell'interasse tra i pali rapportato al diametro.

Di seguito si riporta una tabella riassuntiva delle verifiche di portanza dei pali effettuate.

□ **VERIFICHE PORTANZA PALI**

<b>Filo N.</b>	: Filo fisso di riferimento
<b>Diam</b>	: Diametro/larghezza del palo
<b>Int.</b>	: Interasse minimo tra i pali (per alcune tipologie può risultare inferiore al valore assegnato come input)
<b>Cmb ass</b>	: Combinazione di carico più gravosa per la verifica alla portanza per carico assiale. Un valore maggiore di 100 indica una combinazione del tipo A2
<b>Qpun</b>	: Carico limite di punta
<b>Qlat</b>	: Carico limite per attrito laterale , comprensivo dell'eventuale effetto dell'attrito negativo
<b>C.gr. ass.</b>	: Coefficiente di riduzione della portata assiale per pali disposti in gruppo
<b>Qlim</b>	: Carico assiale limite, pari alla somma del carico limite di punta e laterale moltiplicati per il coefficiente di gruppo
<b>QEul</b>	: Carico assiale limite di instabilità secondo Eulero. L'assenza del dato indica che non si è eseguito questo tipo di verifica
<b>Qes</b>	: Carico assiale di esercizio agente in testa al palo più sollecitato del plinto, comprensivo di peso proprio del palo
<b>Coef. ass.</b>	: Coefficiente di sicurezza per la portanza assiale del palo, pari al rapporto tra il carico limite e la somma tra il carico assiale di esercizio e il peso proprio del palo
<b>Cmb ort</b>	: Combinazione di carico più gravosa per la verifica alla portanza per carico ortogonale. Un valore maggiore di 100 indica una combinazione del tipo A2. La mancanza di questo dato e di quelli seguenti indica che non si è eseguito questo tipo di verifica
<b>Qort</b>	: Carico ortogonale massimo
<b>C.gr. ort.</b>	: Coefficiente di riduzione della portata ortogonale per pali disposti in gruppo
<b>Qlimo</b>	: Carico ortogonale limite, pari al carico ortogonale massimo moltiplicato per il coefficiente di gruppo

- Qeso** : Carico ortogonale di esercizio agente in testa al palo più sollecitato del plinto
- Coef. ort.** : Coefficiente di sicurezza per la portanza ortogonale del palo, pari al rapporto tra il carico limite e il carico ortogonale di esercizio
- Verifica** : Indicazione soddisfacimento delle verifiche di portanza

VERIFICA PORTANZA PALI																	
VERIFICA PORTANZA PALI																	
Filo N.	Diam cm	Int. cm	Cmb ass	Qpun t	Qlat t	C.gr. ass.	Qlim t	QEul t	Qes t	Coef. ass.	Cmb ort	Qort t	C.gr. ort.	Qlimo t	Qeso t	Coef. ort.	Verifica
1	24	0	24	7,8	5,0	1,00	11,2	999,9	8,0	1,4	52	29,4	1,00	22,6	1,0	21,8	OK
2	24	0	34	7,8	5,0	1,00	11,2	999,9	10,4	1,1	33	29,4	1,00	22,6	2,1	10,9	OK
3	24	0	40	7,8	5,0	1,00	11,2	999,9	10,4	1,1	33	29,4	1,00	22,6	2,1	10,9	OK
4	24	0	18	7,8	5,0	1,00	11,2	999,9	8,0	1,4	51	29,4	1,00	22,6	1,0	21,8	OK

## 6. PRESCRIZIONI

### 6.1. GIUNTO TECNICO

Sarà realizzato un giunto tecnico conforme alle indicazioni del DM 17/01/2018 tra le strutture adiacenti.

### 6.2. TOLLERANZE

Nelle calcolazioni si è fatto riferimento ai valori nominali delle grandezze geometriche ipotizzando che le tolleranze ammesse in fase di realizzazione siano conformi alle euronorme EN 1992-1991-EN206 - EN 1992-2005:

- Copriferro  $-5$  mm (EC2 4.4.1.3)
- Per dimensioni  $\leq 150$  mm  $\pm 5$  mm
- Per dimensioni  $\leq 400$  mm  $\pm 15$  mm
- Per dimensioni  $\geq 2500$  mm  $\pm 30$  mm

Per i valori intermedi interpolare linearmente.

### 6.3. DURABILITÀ

Per garantire la durabilità della struttura sono state prese in considerazione opportuni stati limite di esercizio (S.L.E.) in funzione dell'uso e dell'ambiente in cui la struttura dovrà vivere limitando sia gli stati tensionali che nel caso delle opere in calcestruzzo anche l'ampiezza delle fessure. La definizione quantitativa delle prestazioni, la classe di esposizione e le verifiche saranno riportati nel fascicolo delle elaborazioni numeriche allegate al progetto esecutivo.

Inoltre per garantire la durabilità, così come tutte le prestazioni attese, è necessario che si ponga adeguata cura sia nell'esecuzione che nella manutenzione e gestione della struttura e si utilizzino tutti gli accorgimenti utili alla conservazione delle caratteristiche fisiche e dinamiche dei materiali e delle strutture. La qualità dei materiali e le dimensioni degli elementi sono coerenti con tali obiettivi.

Durante le fasi di costruzione il direttore dei lavori implementerà severe procedure di controllo sulla qualità dei materiali, sulle metodologie di lavorazione e sulla conformità delle opere eseguite al progetto esecutivo nonché alle prescrizioni contenute nelle "Norme Tecniche per le Costruzioni" D.M. 17/01/2018 e relative Istruzioni.

#### **6.4. PRESTAZIONI ATTESE AL COLLAUDO**

La struttura a collaudo dovrà essere conforme alle tolleranze dimensionali prescritte nella presente relazione, inoltre relativamente alle prestazioni attese esse dovranno essere quelle di cui al § 9 del D.M. 17/01/2018.

Ai fini della verifica delle prestazioni il collaudatore farà riferimento ai valori di tensioni, deformazioni e spostamenti desumibili dall'allegato fascicolo dei calcoli statici per il valore delle le azioni pari a quelle di esercizio.

## 7. ALLEGATO A COLORMAP VERIFICHE STRUTTURA

