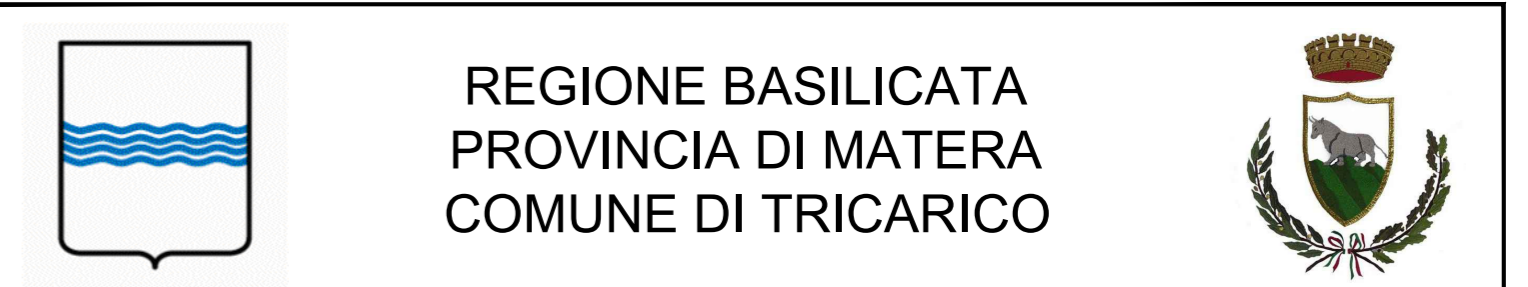
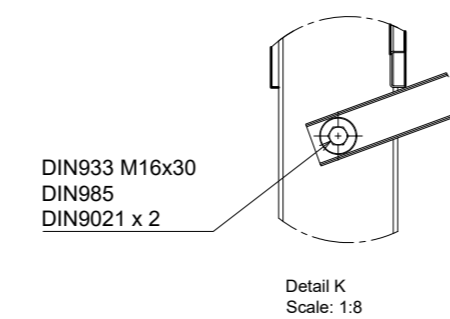
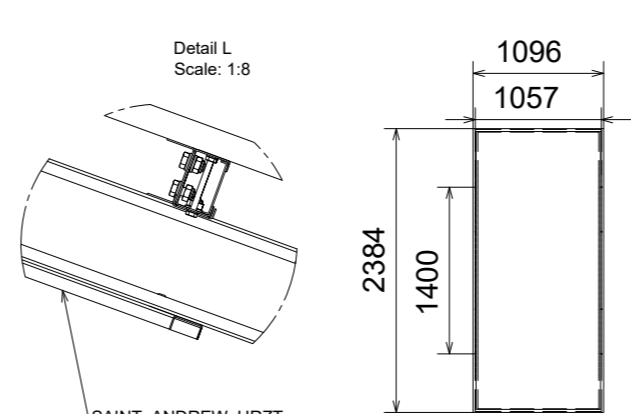
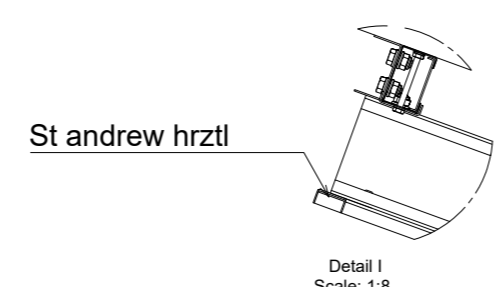
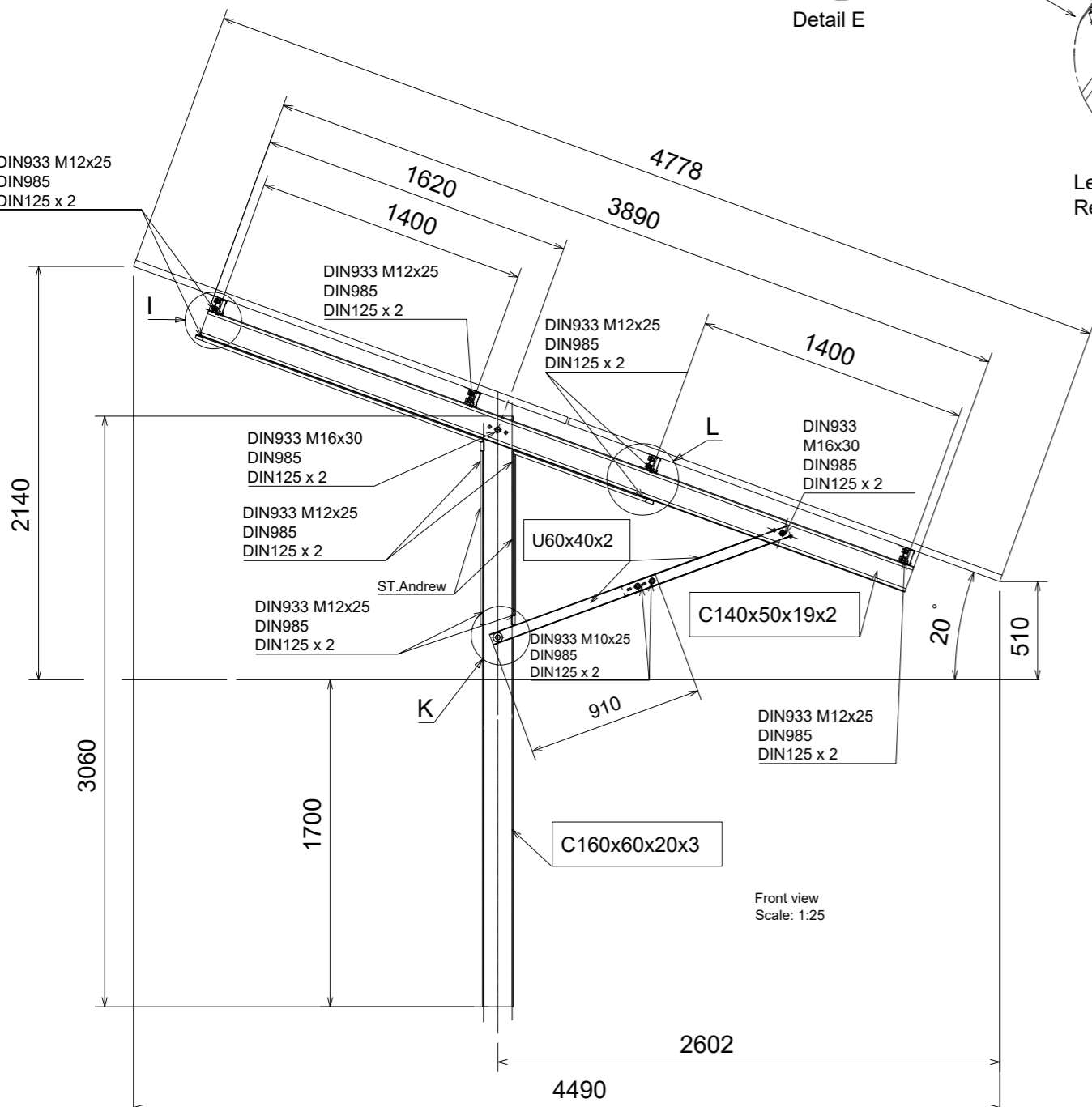
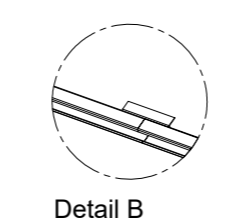
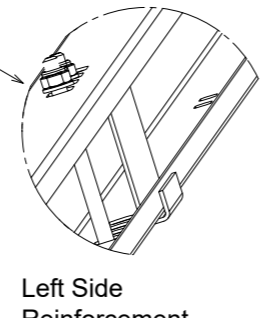
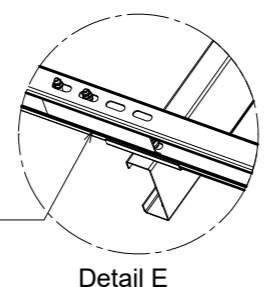
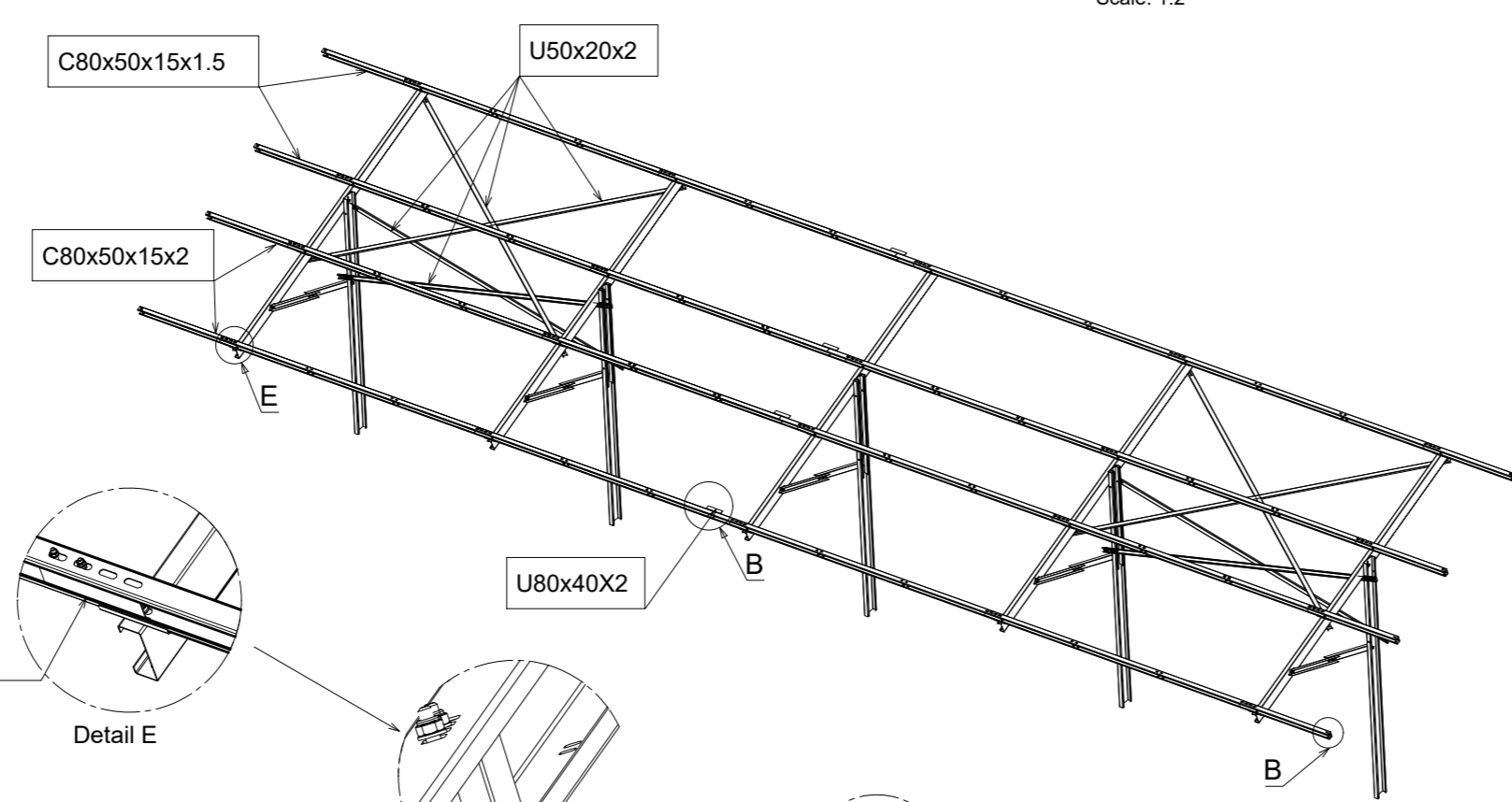
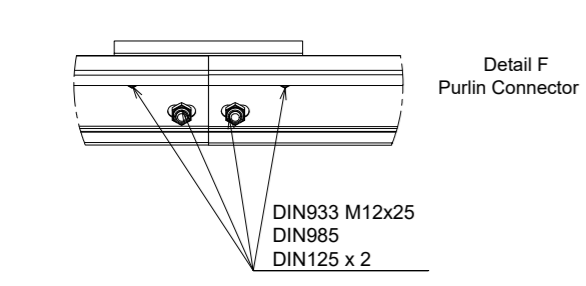
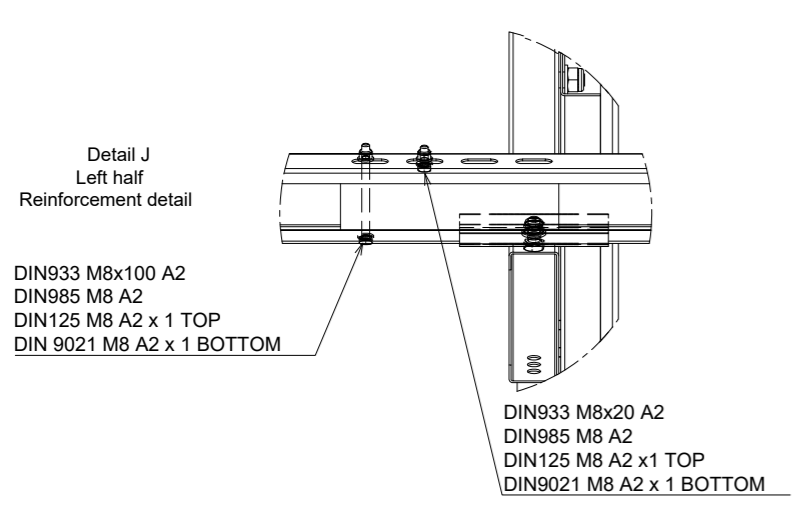


**\*WARNING:**  
Exterior Rear and Front:  
Top washer module Fixation Din125 M8  
Bottom washer module fixation : Din9021 M8



REGIONE BASILICATA  
PROVINCIA DI MATERA  
COMUNE DI TRICARICO

# PROGETTO DEFINITIVO

Descrizione  
**Impianto agrivoltaico di potenza pari a 12,64 MWp e relative opere di connessione proposti da Solaria Promozione e Sviluppo Fotovoltaico srl in agro di Tricarico 1**

Titolo elaborato  
**T31 A.12.b.9 Particolari strutture di sostegno**

Data

Maggio 2022
n. Revisione
Rev. 00
Scala
-

Riproduzione o consegna a terzi solo dietro specifica autorizzazione.

Proponente

**Solaria Promozione e Sviluppo Fotovoltaico srl**  
Via Sardegna 38  
00187 Roma (RM)  
solariapromozionesviluppofotovoltaicosrl@legalmail.it

Progettazione

3E Ingegneria S.r.l.  
Via G. Volpe n.92  
56121 PISA  
3eingegneria@pec.it  
www.3eingegneria.it  
info@3eingegneria.it

Consulenze specialistiche

<p><b>GEOLOGIA:</b> Dott. Geol. Luca Bargagna Via Ascanio Tealdi, 16 56124 Pisa Tel/Fax: +39 050 9910582 Mob: +39 328 7673773 e-mail: lb75.geo@gmail.com e-mail certificata: lb75.geo@pec.it</p>	<p><b>Studio Professionale Agroambientale</b> Agronomo MONTANARO Michele P.zza Padre P. Gallipoli, 9 75024 Montecatone (MT) tel/fax 0835404961 cell 3395324210 mail:montanaromichele@virgilio.it @pec: m.montanaro@epap.conafpec.it</p>	<p><b>ARCHEOLOGIA:</b> Dott.ssa Gloriana Pace Archeologa PhD Via Carlo Cassola, 13 56033 Capannoli (PI) Tel./Fax: +39 0587607539 Mobile: +39 3494075038 E-mail:gloriana.pace@virgilio.it</p>	<p><b>TOPOGRAFIA:</b> Geom. Vittorio Angelelli S.T.A. Via Rio Secco 11, 41057 Spilamberto (Mo) +39 3483344739</p>
--	---	--	---