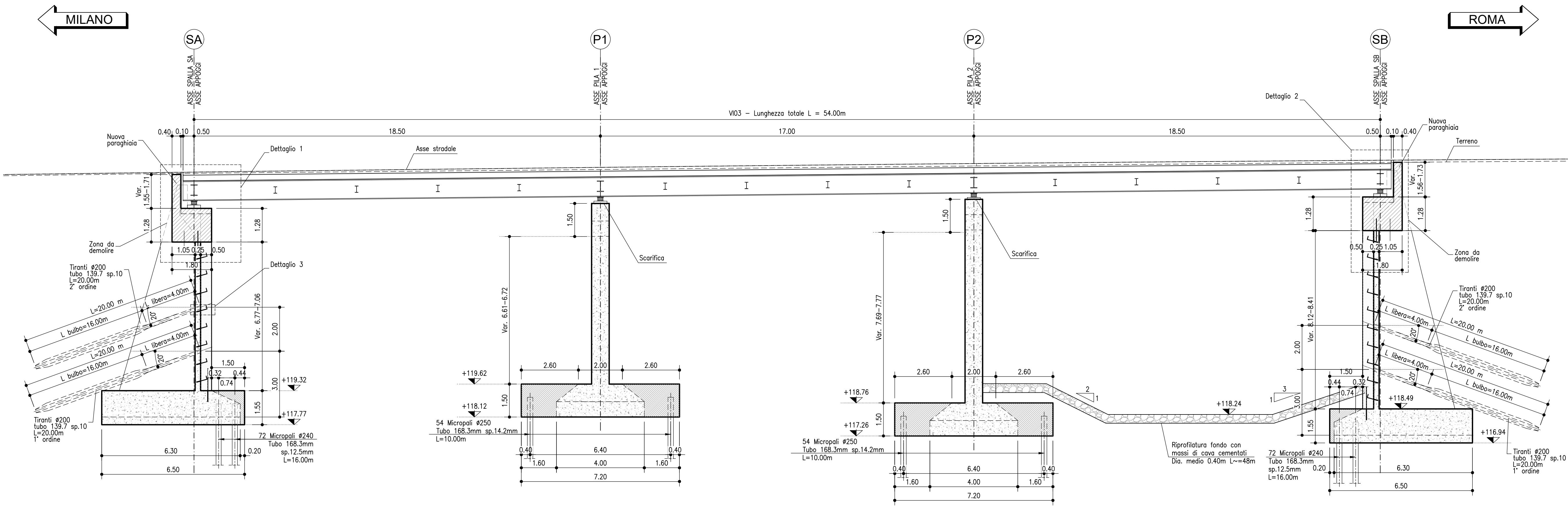
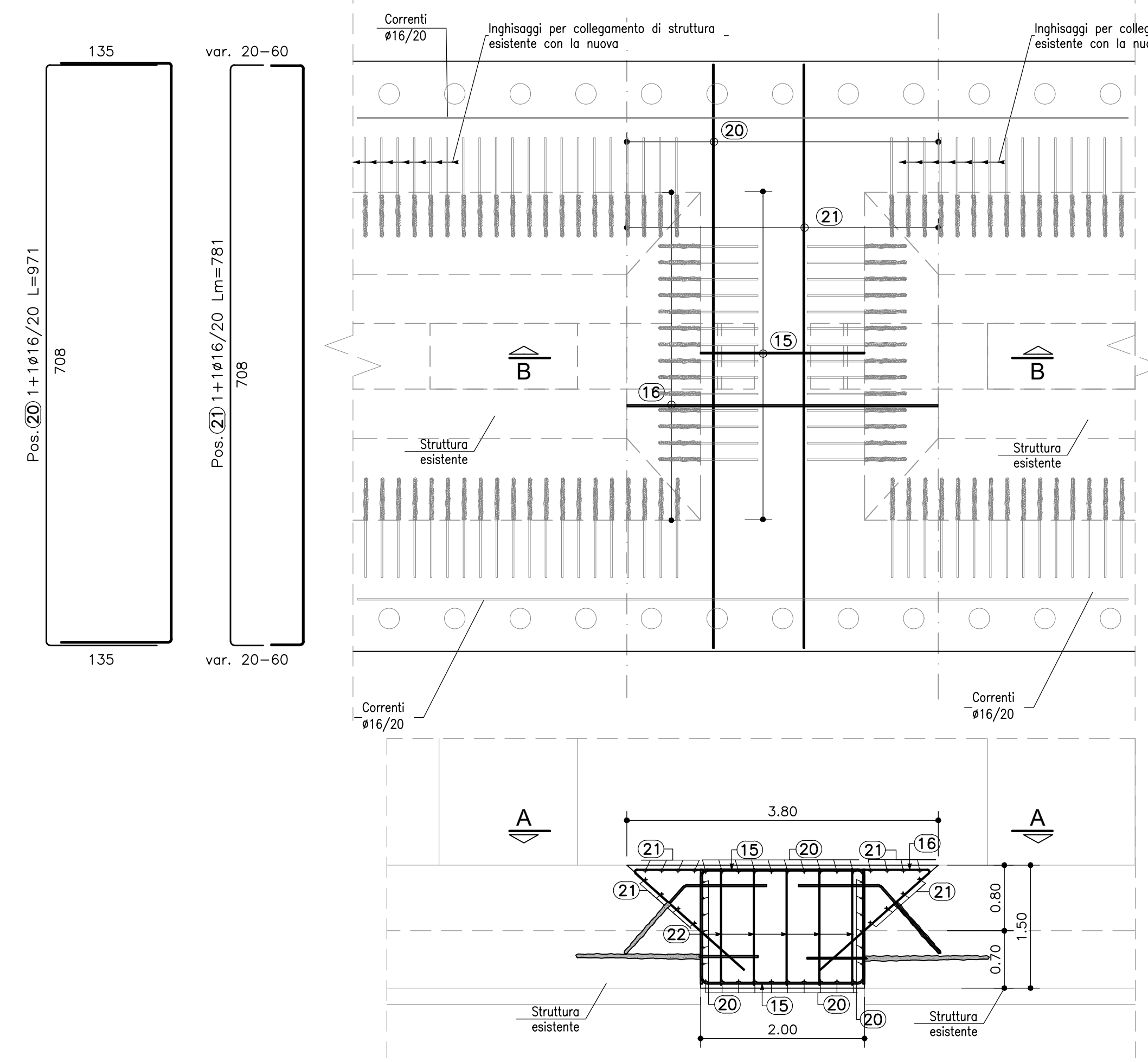


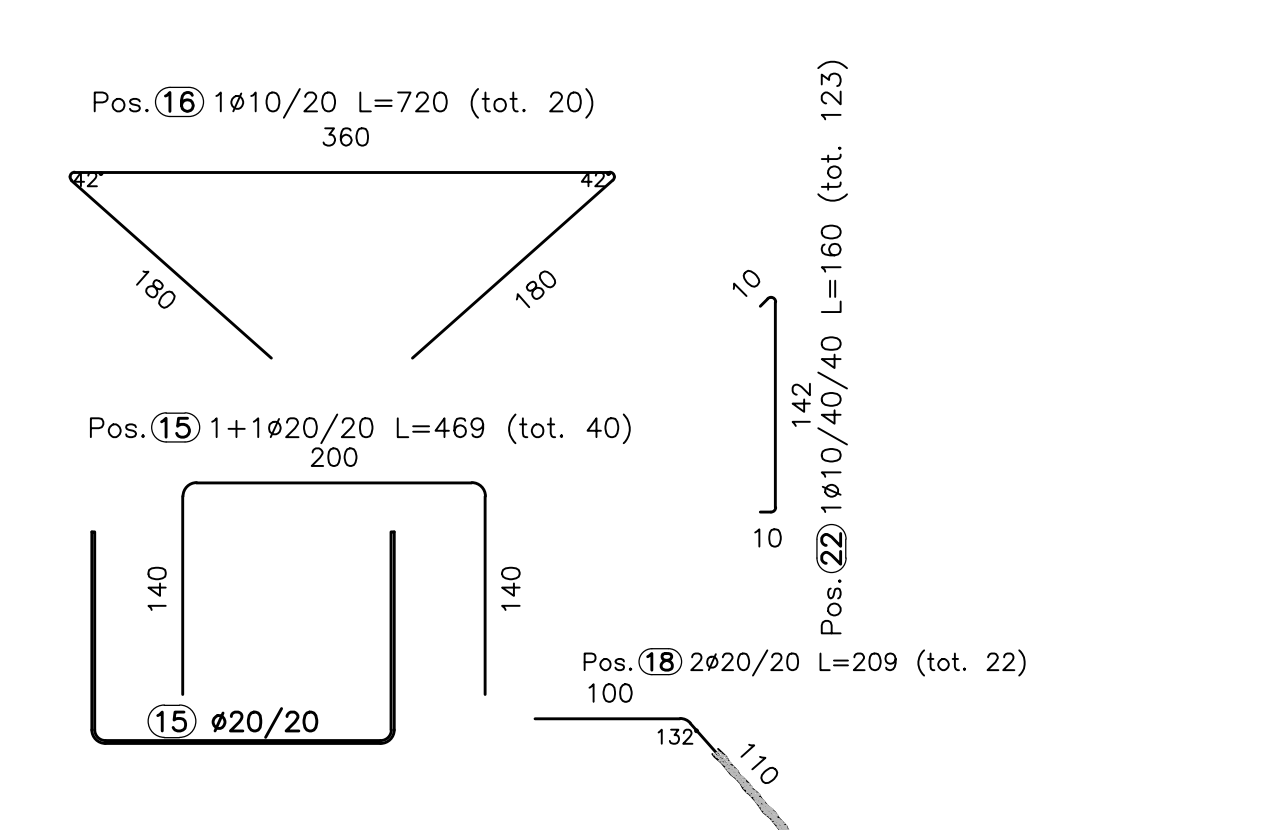
SEZIONE E-E SCALA 1:100



DETTAGLIO 6
SCALA 1:50



POSIZIONE, PEZZI	Ø [mm]	L [cm]	L. TOT [m]	PESO [kg]	N.ELEMENTI: 1	SCHEMA PIEGATURA (misure al filo esterno)	
15	40	20	469	187.65	462.75	1	[Diagram]
16	20	10	720	144.01	88.86	1	[Diagram]
17	28	20	220	61.60	151.91	1	[Diagram]
18	22	20	209	45.91	113.21	1	[Diagram]
20	2	16	971	19.43	30.66	1	[Diagram]
21	2	16	781	15.63	24.66	1	[Diagram]
22	123	10	160	196.58	121.29	1	[Diagram]



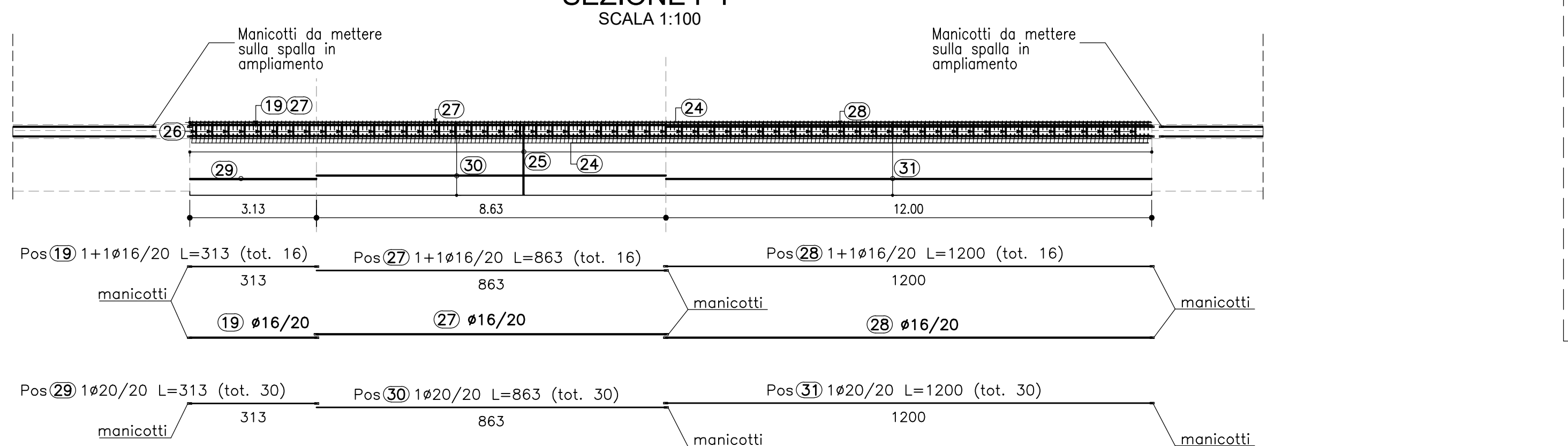
DETTAGLIO 4
SCALA 1:50

ELEMENTO: Rinforzo	POSIZIONE, PEZZI	Ø [mm]	L [cm]	L. TOT [m]	PESO [kg]	N.ELEMENTI: 1	SCHEMA PIEGATURA (misure al filo esterno)
1	5	20	168	8.40	20.72	1	[Diagram]
2	5	20	281	14.05	34.65	1	[Diagram]
3	5	20	221	11.05	27.25	1	[Diagram]
4	5	10	141	7.05	4.35	1	[Diagram]
5	5	20	182	9.10	22.44	1	[Diagram]
6	5	20	131	6.55	16.15	1	[Diagram]
7	27	16	110	29.70	46.87	1	[Diagram]

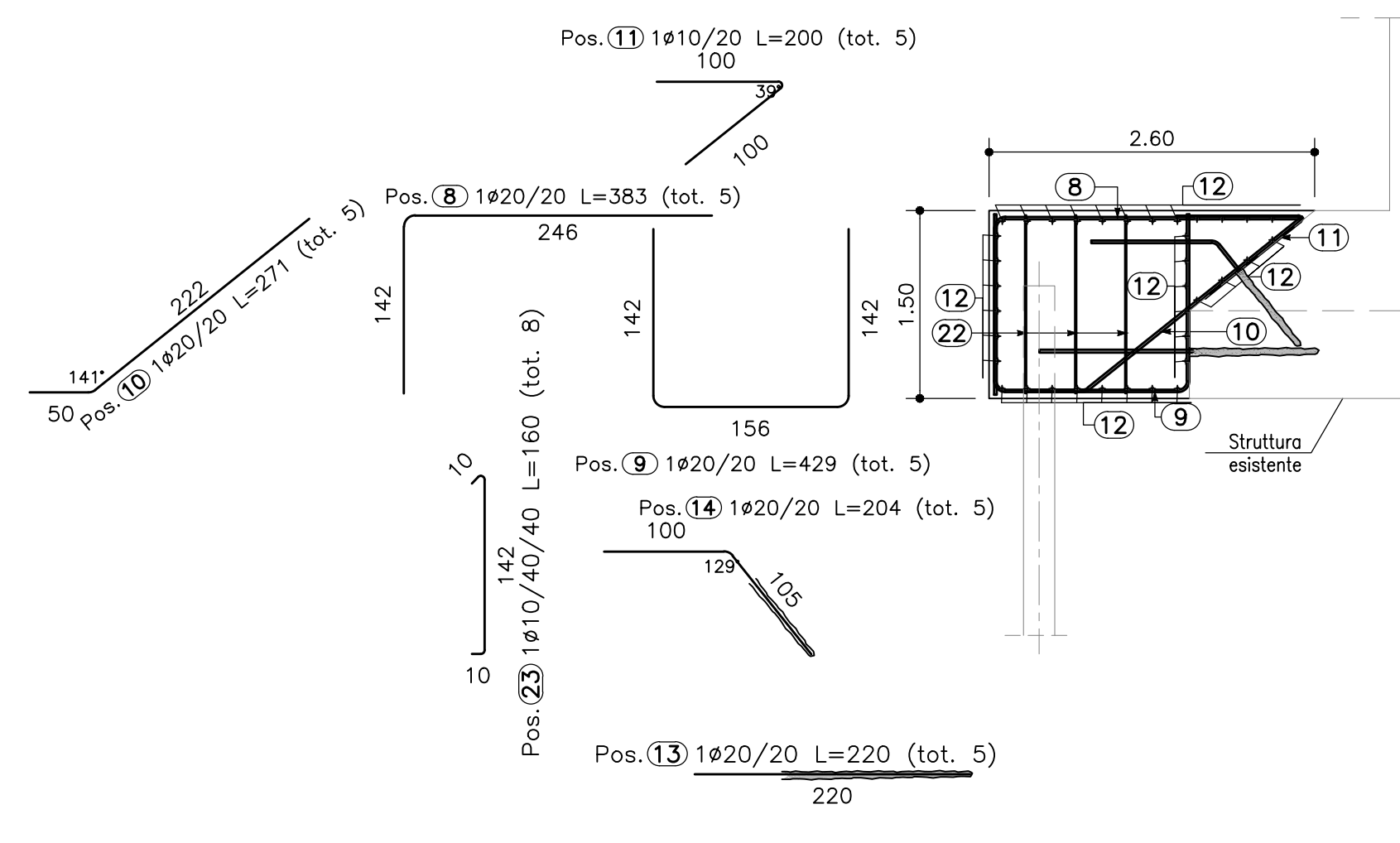
PESO TOTALE: 172.43 Kg / metro

N.B. Le quantità di armatura sono relative ad 1m di struttura

SEZIONE F-F
SCALA 1:100



DETTAGLIO 5
SCALA 1:50

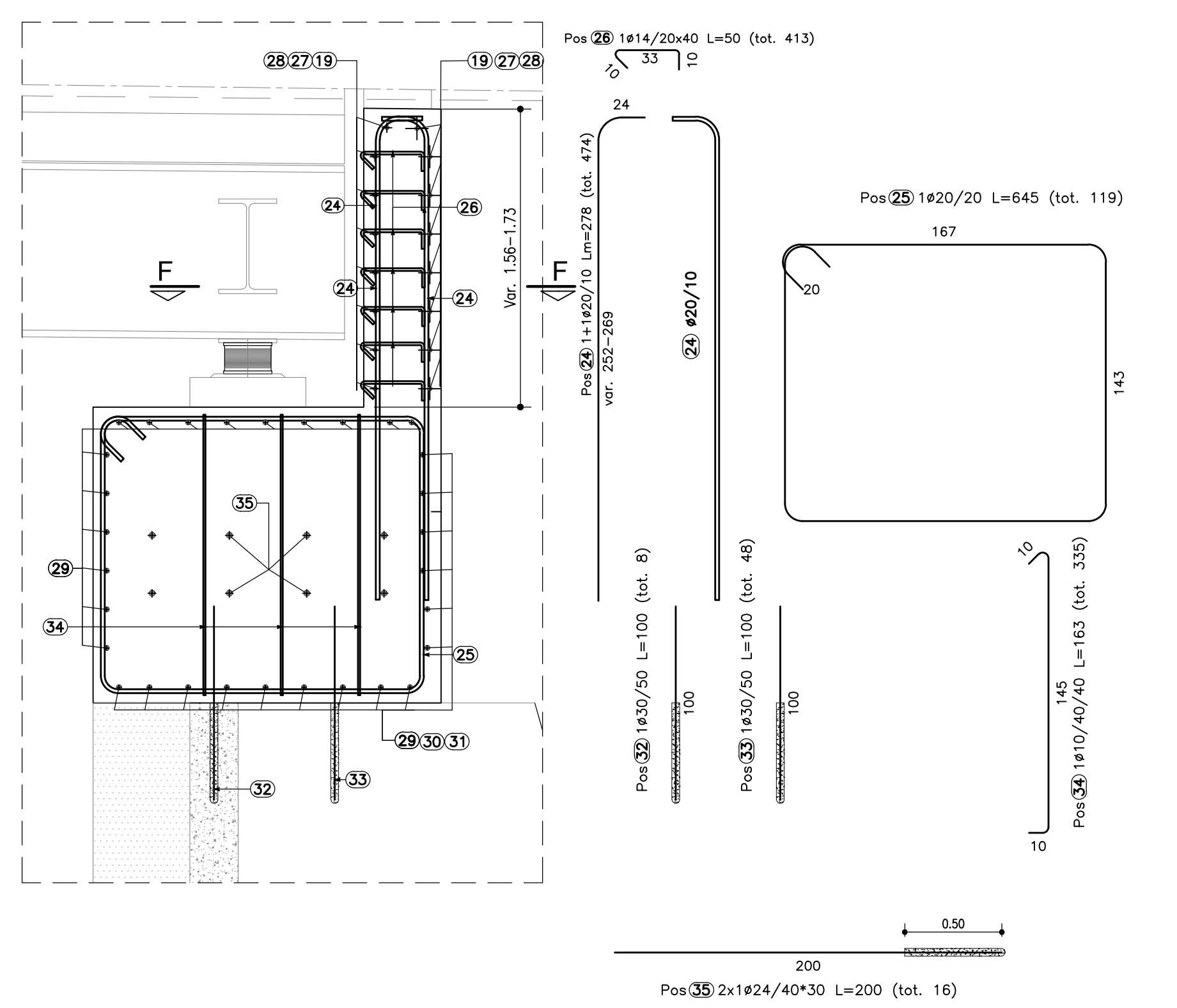


ELEMENTO: Rinforzo	POSIZIONE, PEZZI	Ø [mm]	L [cm]	L. TOT [m]	PESO [kg]	N.ELEMENTI: 1	SCHEMA PIEGATURA (misure al filo esterno)
8	5	20	383	19.15	47.22	1	[Diagram]
9	5	20	429	21.45	52.90	1	[Diagram]
10	5	20	271	13.55	33.41	1	[Diagram]
12	36	16	110	39.60	62.49	1	[Diagram]
13	5	20	220	11.00	27.13	1	[Diagram]
14	5	20	204	10.20	25.16	1	[Diagram]
23	8	10	160	12.80	31.57	1	[Diagram]

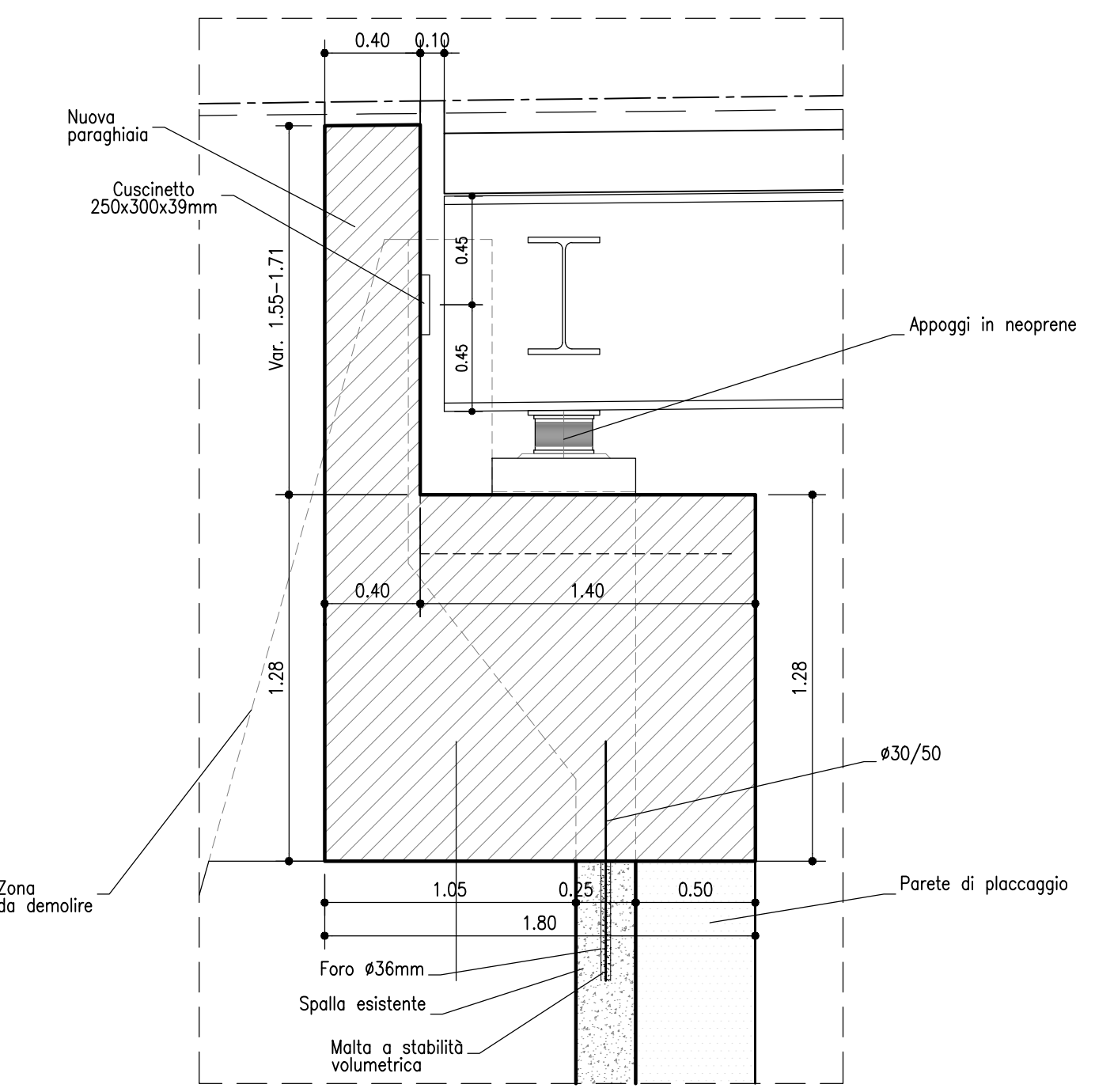
PESO TOTALE: 286.05 Kg / metro

N.B. Le quantità di armatura sono relative ad 1m di struttura

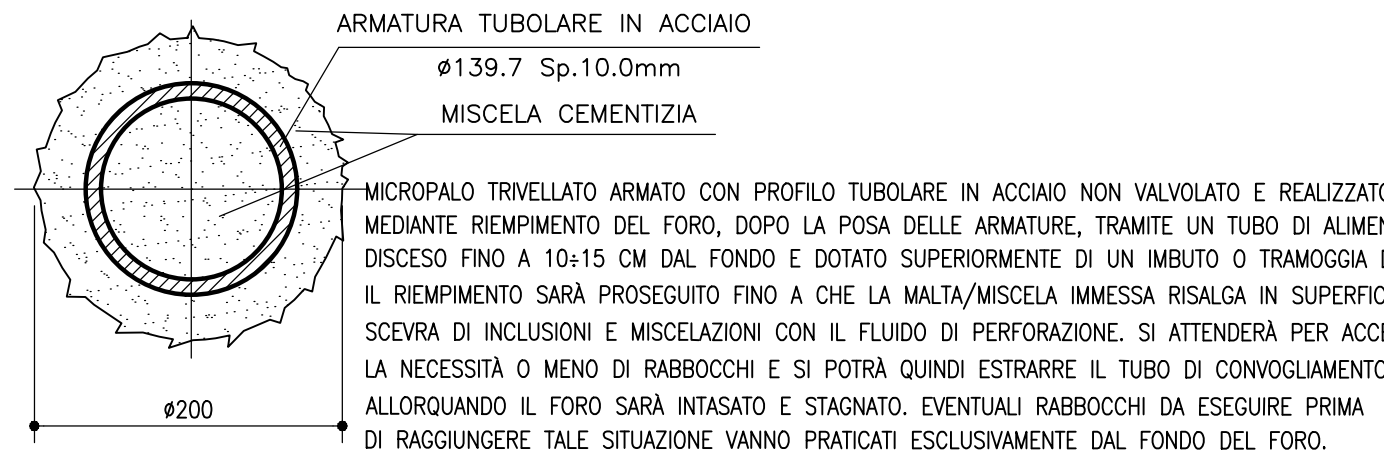
DETTAGLIO 2 (Armatura)
SCALA 1:20



DETTAGLIO 1
SCALA 1:25

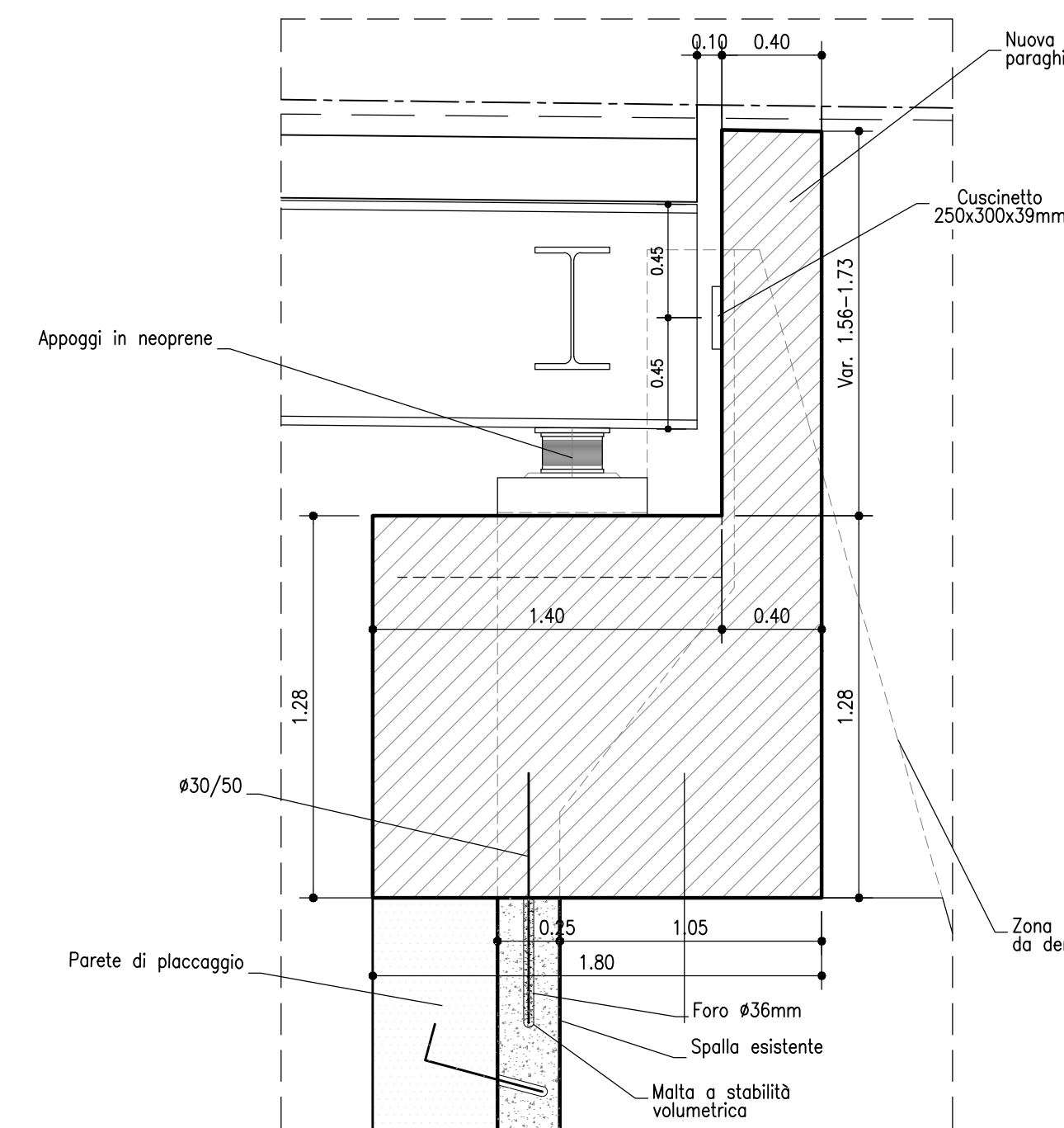


SEZIONE TIPO
SCALA 1:5



NOTE:
- INIEZIONI IN PRESSIONE RIPETUTE E SELETTIVE TRA 6 M E 20 M.
- I TRANTI PASSIVI SI DEVONO INSERIRE DOPO CHE LA PARATI PROVVISORIA NON SENG PIU

DETTAGLIO 2
SCALA 1:25



ELEMENTO: CORDOLO	POSIZIONE, PEZZI	Ø [mm]	L [cm]	L. TOT [m]	PESO [kg]	N.ELEMENTI: 1	SCHEMA PIEGATURA (misure al filo esterno)
25	119	20	645	768.02	893.95	1	[Diagram]
29	30	20	313	93.84	231.41	1	[Diagram]
30	30	20	863	258.96	638.60	1	[Diagram]
31	30	20	1200	360.00	887.76	1	[Diagram]
32	8	30	100	8.00	44.39	1	[Diagram]
33	48	30	100	48.00	266.55	1	[Diagram]
34	335	10	163	545.44	336.54	1	[Diagram]
35	16	24	200	32.00	115.63	1	[Diagram]

PESO TOTALE: 4412.63

ELEMENTO: PARAGHIAIA	POSIZIONE, PEZZI	Ø [mm]	L [cm]	L. TOT [m]	PESO [kg]	N.ELEMENTI: 1	SCHEMA PIEGATURA (misure al filo esterno)
19	16	16	313	50.05	78.58	1	[Diagram]
24	474	20	276	1316.67	3246.91	1	[Diagram]
26	413	14	50	206.90	249.94	1	[Diagram]
27	16	16	863	138.11	217.94	1	[Diagram]
28	16	16	1200	192.00	302.88	1	[Diagram]

PESO TOTALE: 4096.75

RIPILOGO DISTINTA FERRI - Accioli tipo B450C	Quantità	PESO [kg]
CORDOLO	4412.63	
PARAGHIAIA	4096.75	
TOTALE Kg	8509.38	

ARMATURA PLACCCAGGIO SPALLA "A"
SCALA 1:50

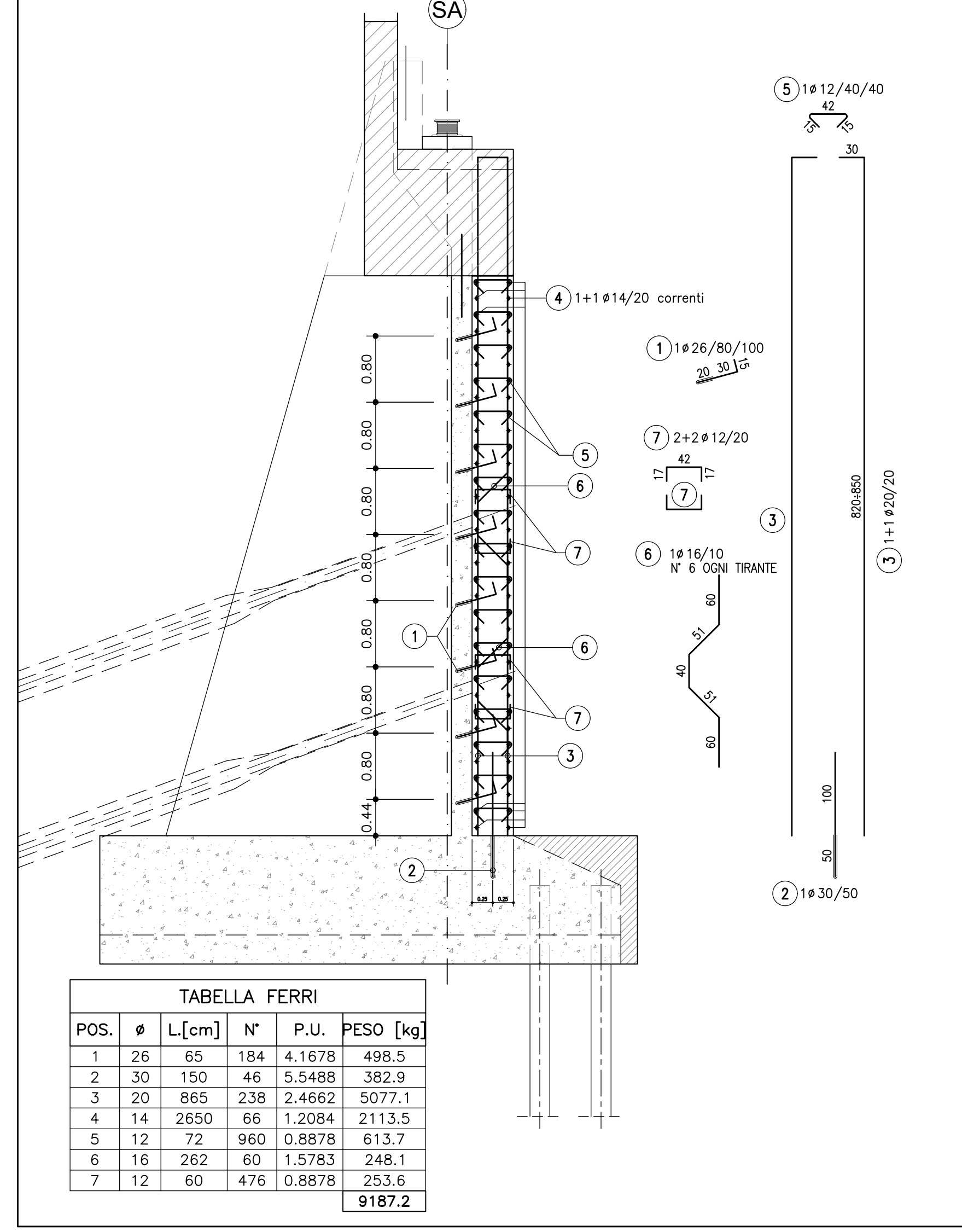


TABELLA FERRI	POS.	Ø	L [cm]	N°	P.U.	PESO [kg]
1	26	65	184	4.1678	498.5	
2	30	150	46	5.5488	382.9	
3	20	865	238	2.4662	5077.1	
4	14	2650	66	1.2084	2113.5	
5	12	72	960	0.8878	613.7	
6	16	262	60	1.5783	248.1	
7	12	60	476	0.8878	253.6	
TOTALE						9187.2

ARMATURA PLACCCAGGIO SPALLA "B"
SCALA 1:50

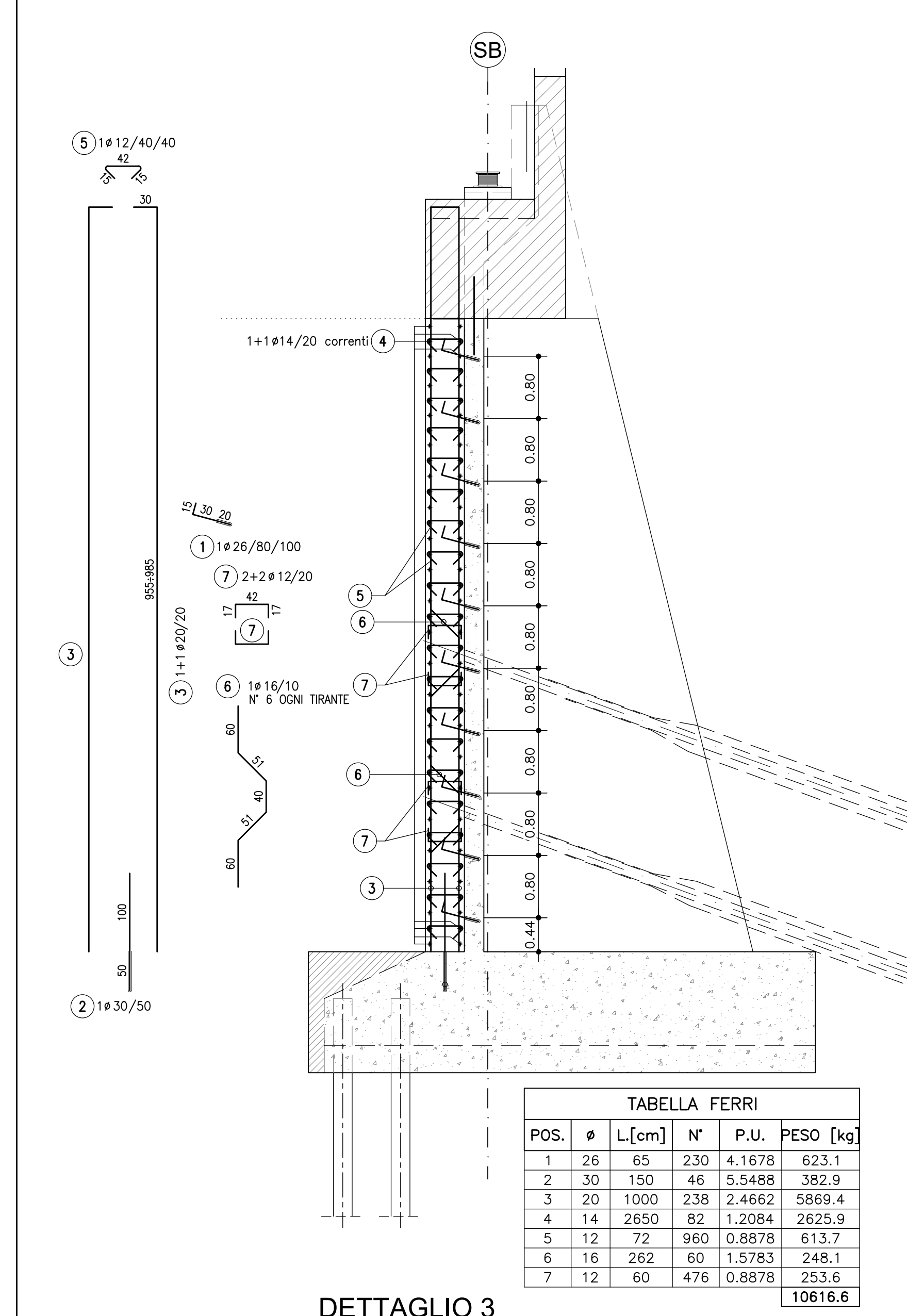


TABELLA FERRI	POS.	Ø	L [cm]	N°	P.U.	PESO [kg]
1	26	65	230	4.1678	623.1	
2	30	150	46	5.5488	382.9	
3	20	1000	238	2.4662	5869.4	
4	14	2650	82	1.2084	2525.9	
5	12	72	960	0.8878	613.7	
6	16	262	60	1.5783	248.1	
7	12	60	476	0.8878	253.6	
TOTALE						10616.6

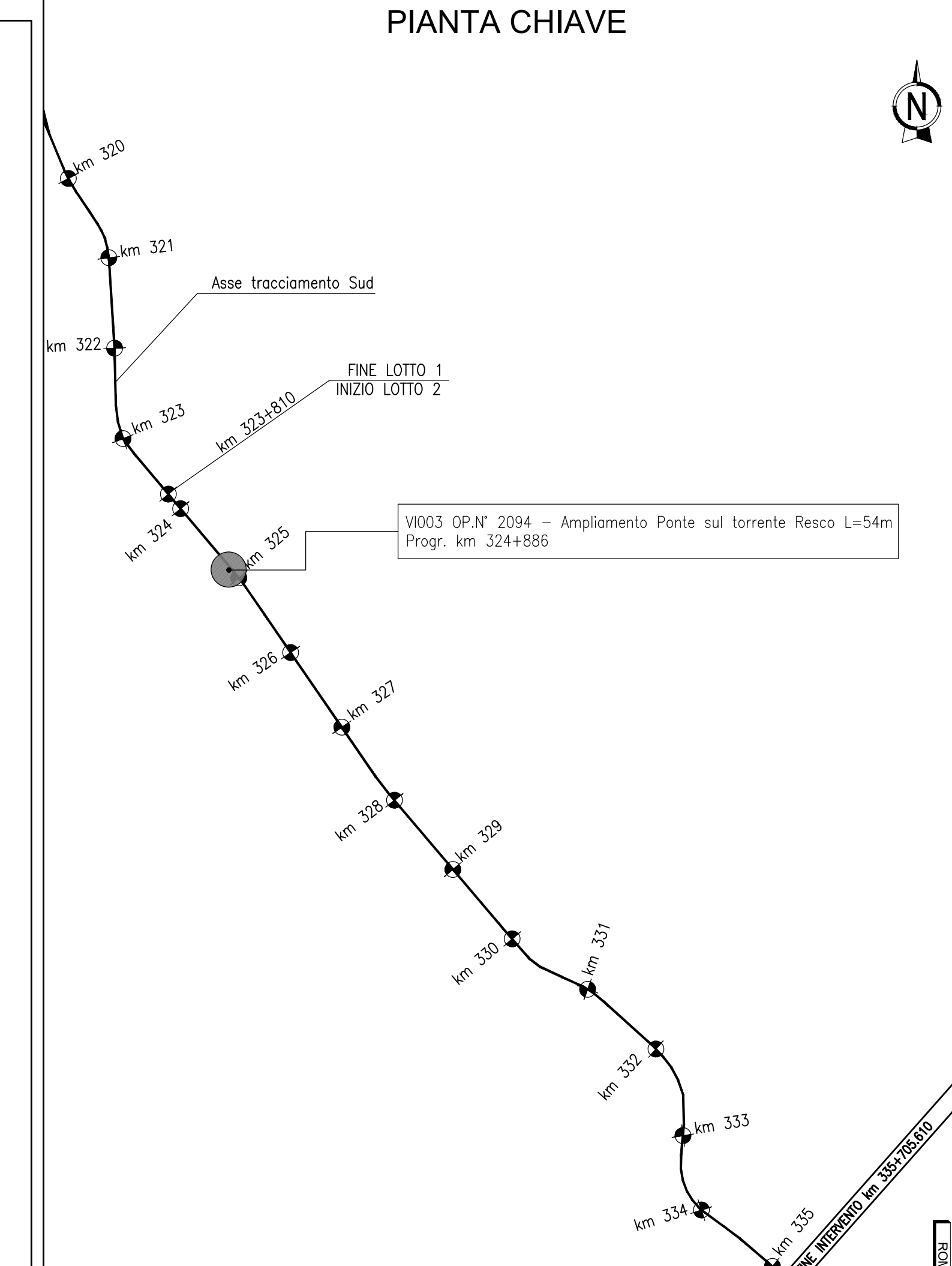
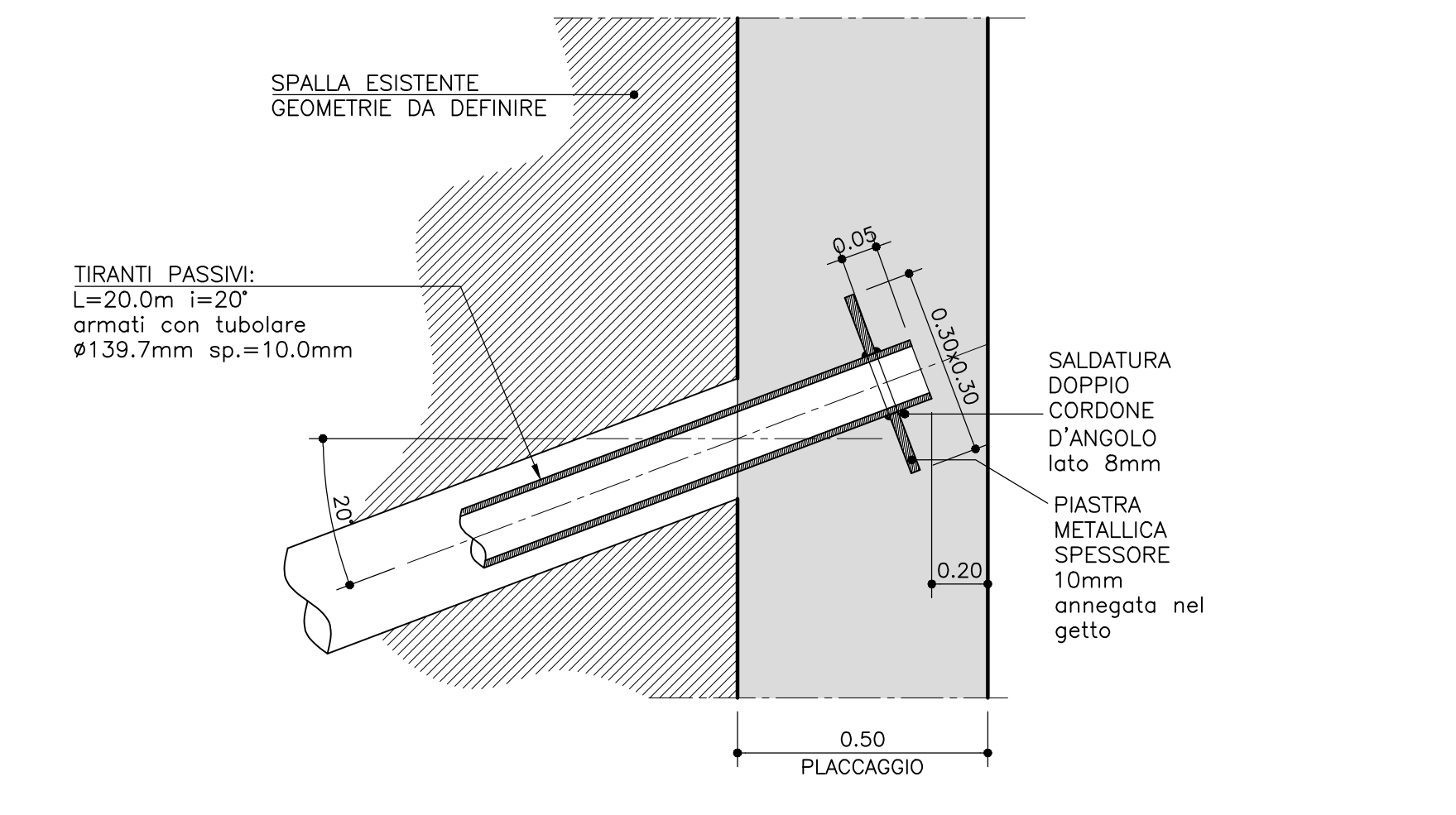


TABELLA MATERIALI	DESCRIZIONE	QUANTITÀ	UNITÀ
1	Accioli tipo B450C	8509.38	kg
2	Accioli tipo B450C	9187.2	kg
3	Accioli tipo B450C	10616.6	kg

autostrade per l'italia

AUTOSTRADA (A1): MILANO-NAPOLI

AMPLIAMENTO ALLA TERZA CORSIA NEL TRATTO INCISA - VALDARNO LOTTO 2

PROGETTO ESECUTIVO

AU - AUTOSTRADA A1

OPERE D'ARTE MAGGIORI
VI003 - Op.2094 - Ponte sul Torrente Resco - Prog. km 324+886

Particolari adeguamento opera esistente
Demolizioni e rinforzi - Tav. 2/2

IL PROGETTISTA SPECIALE	IL RESPONSABILE INTEGRAZIONE PRESSIONI SPECIALISTICHE	IL DIRETTORE TECNICO
Ing. Umberto Masi Via S. Maria N. 16641 Piemonte (Italia)	Ing. Paolo Castellani Via S. Maria N. 2725 Piemonte (Italia)	Ing. Orlando Masi Via S. Maria N. 16641 Piemonte (Italia)

REVISIONI	REVISIONE	REVISIONE
1	1	1
2	2	2
3	3	3
4	4	4
5	5	5
6	6	6
7	7	7
8	8	8
9	9	9
10	10	10
11	11	11
12	12	12
13	13	13
14	14	14
15	15	15
16	16	16
17	17	17
18	18	18
19	19	19
20	20	20
21	21	21
22	22	22
23	23	23
24	24	24
25	25	25
26	26	26
27	27	27
28	28	28
29	29	29
30	30	30
31	31	31
32	32	32
33	33	33
34	34	34
35	35	35
36	36	36
37	37	37
38	38	38
39	39	39
40	40	40
41	41	41
42	42	42
43	43	43
44	44	44
45	45	45
46	46	46
47	47	47
48	48	48
49	49	49
50	50	50

SCALA DI STAMPA: 1:1