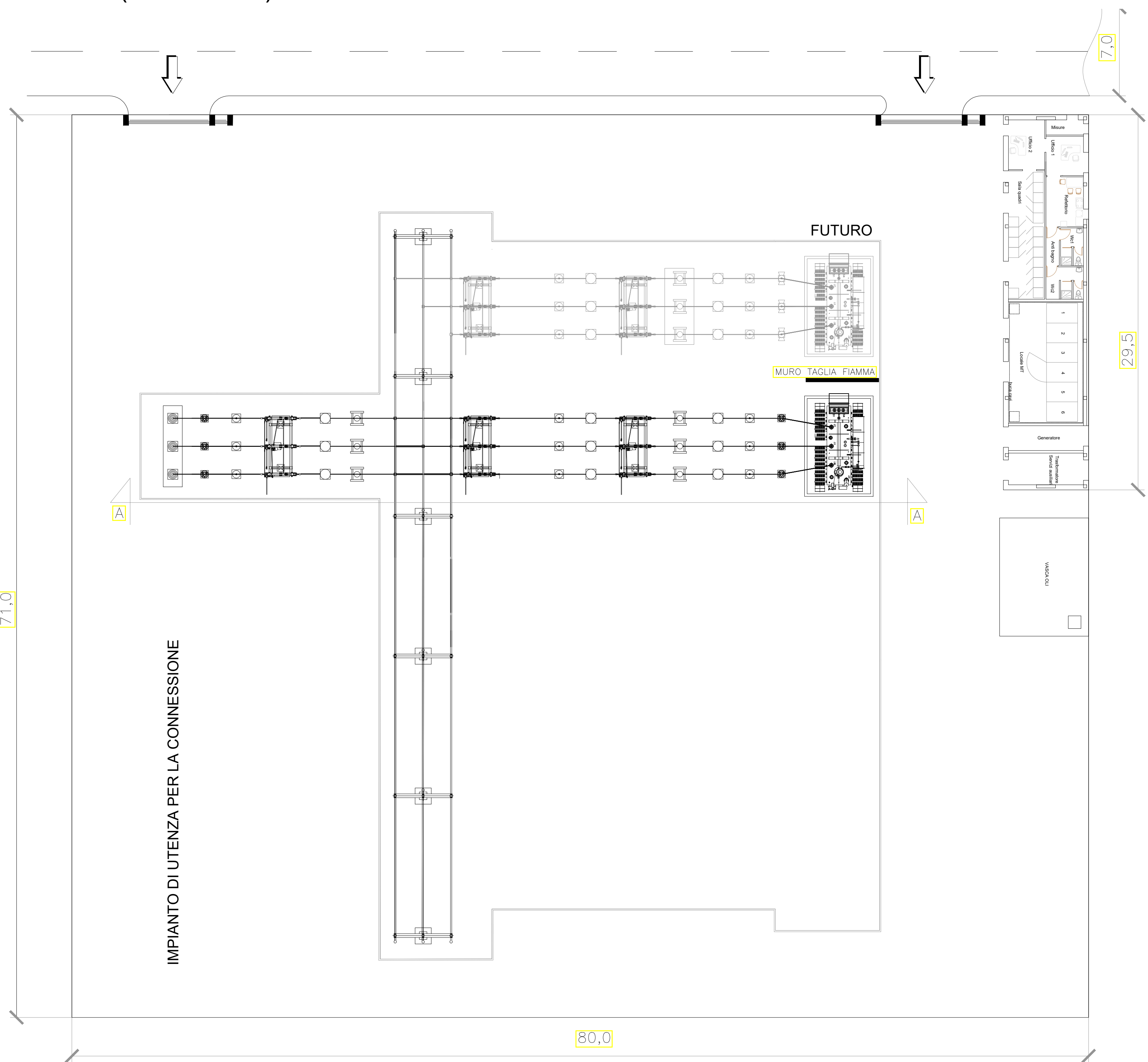
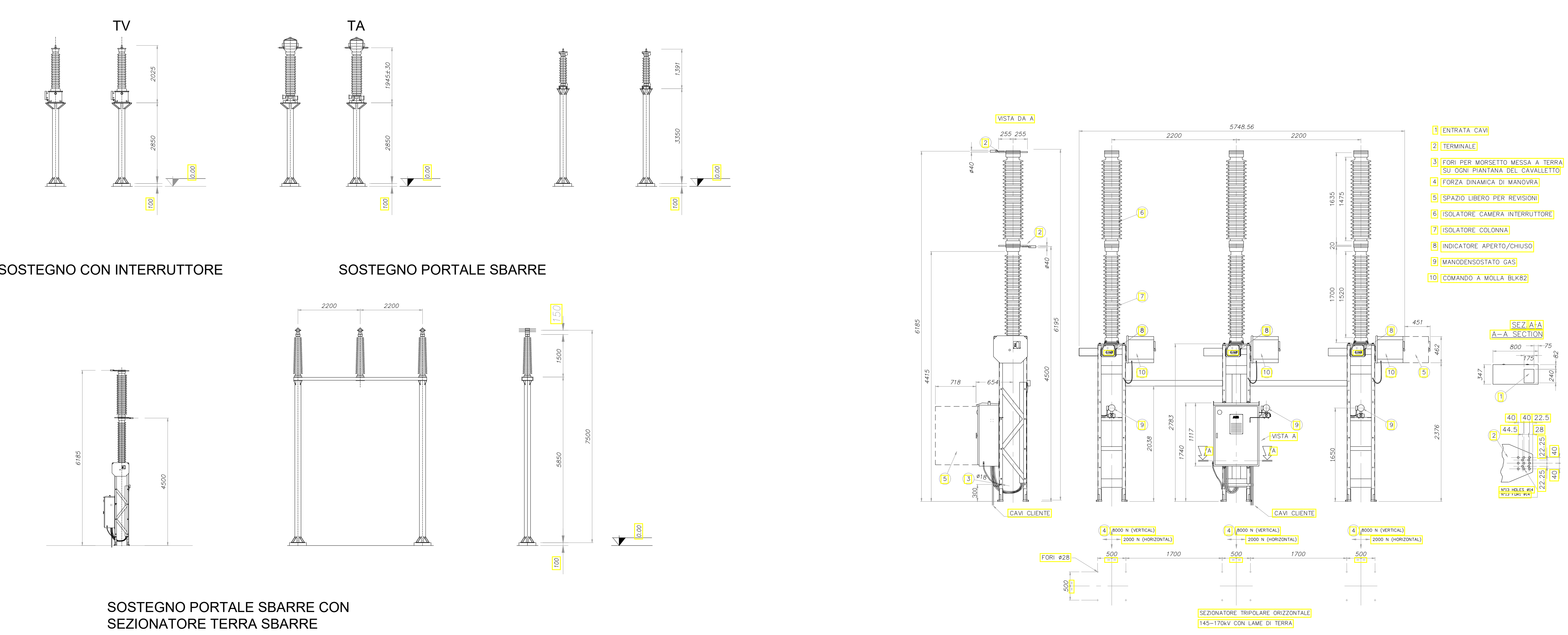


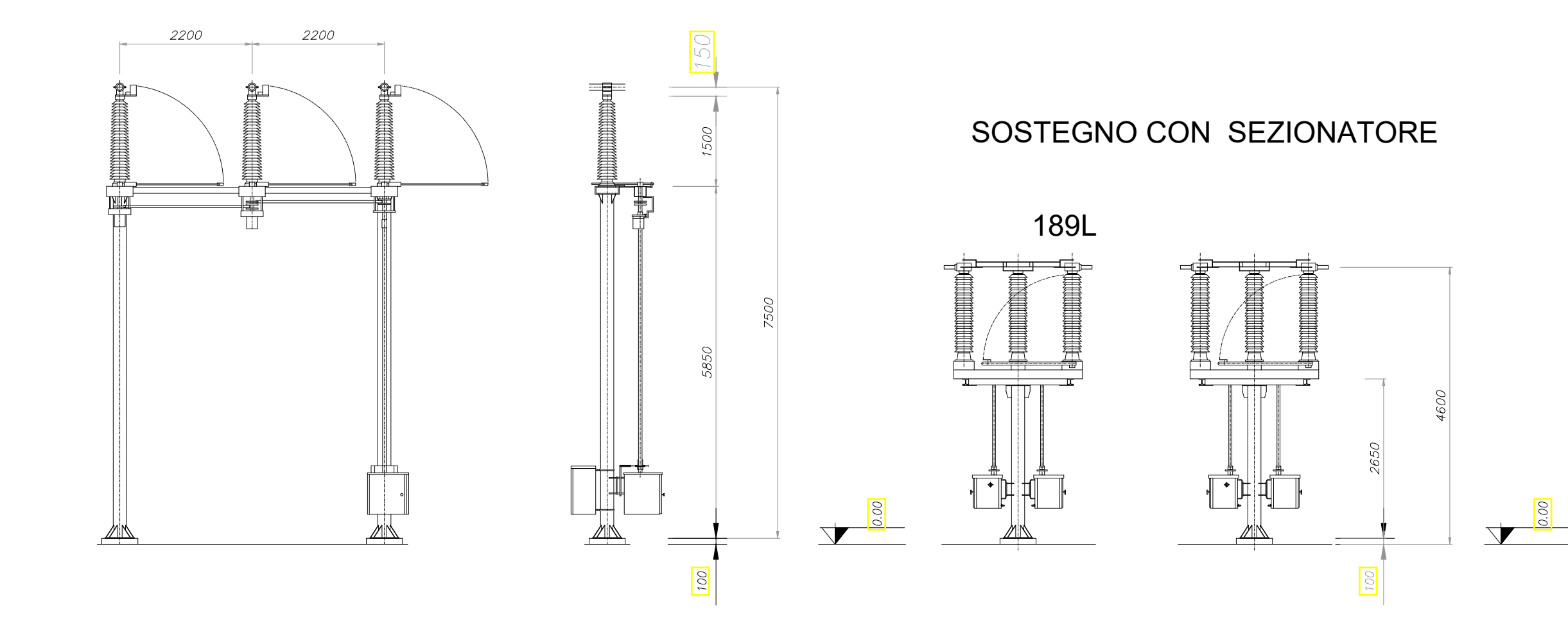
PIANTA (scala 1:200)



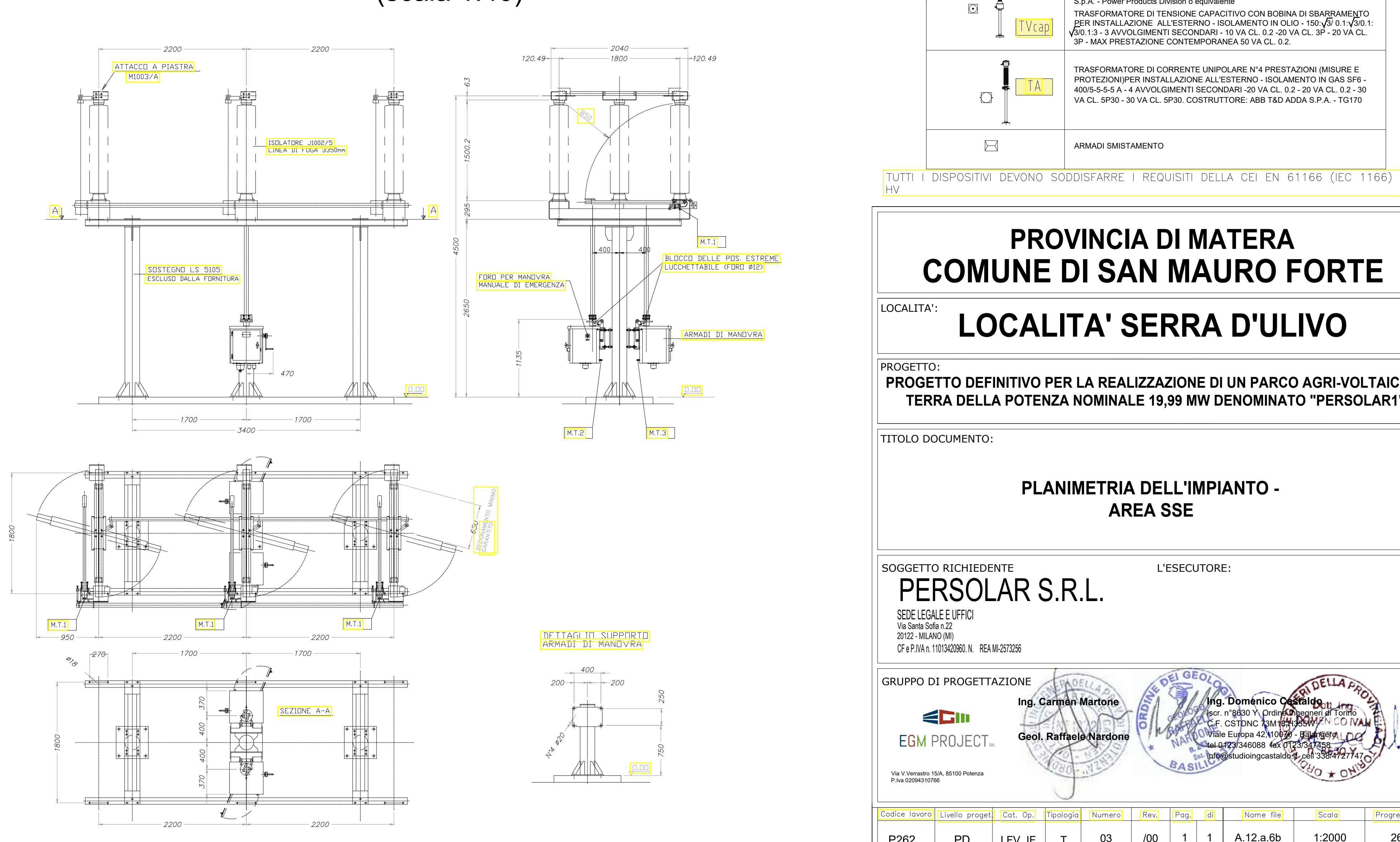
PARTICOLARI APPARECCHIATURE (scala 1:40)



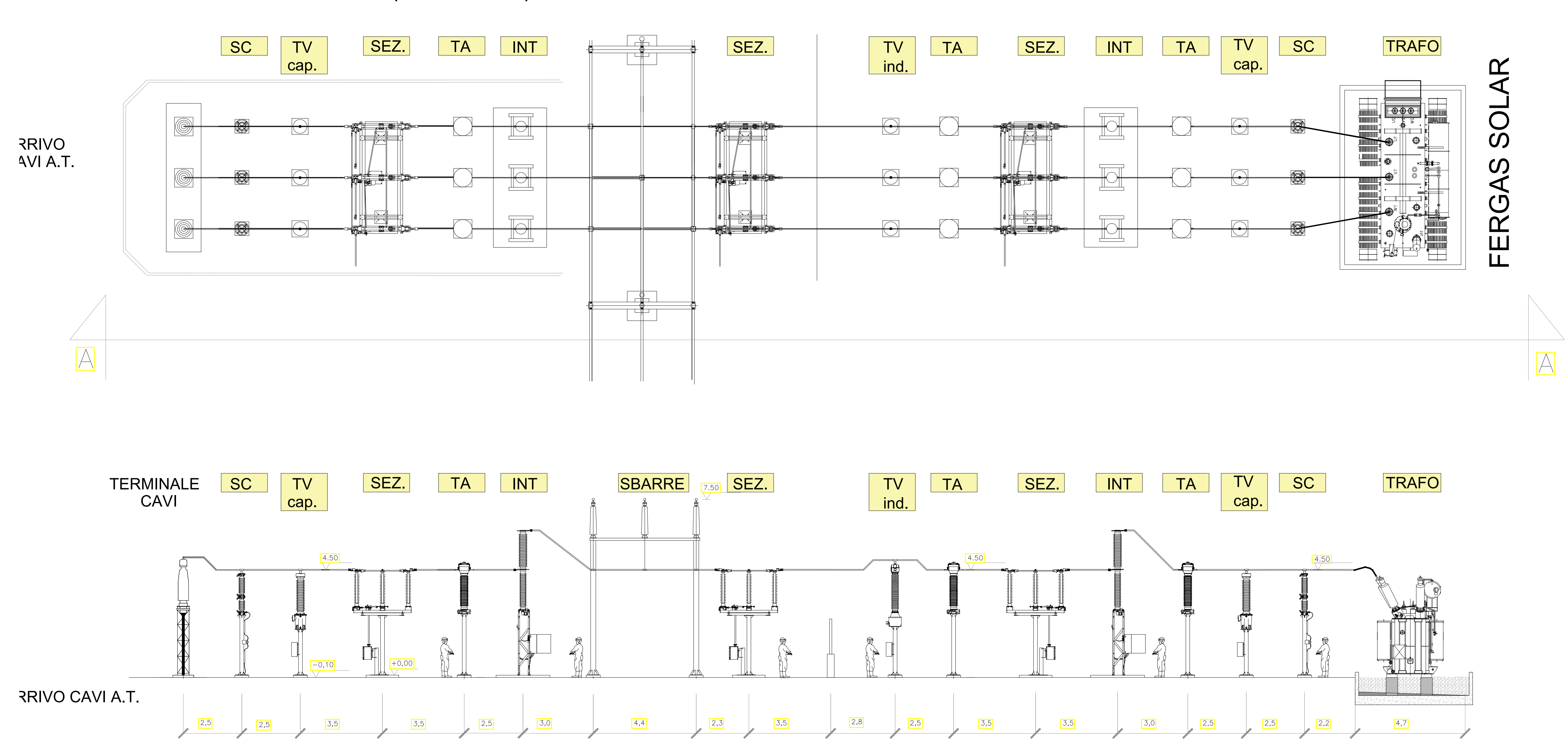
SOSTEGNO PORTALE SBARRE CON SEZIONATORE TERRA SBARRE



SEZIONATORE TRIPOLARE ORIZZONTALE (scala 1:40)



ESTRATTO PIANTA (scala 1:100)



- 1 ENTRATA CAVI
- 2 TERMINALE
- 3 FORI PER MORSETTO NESSA A TERRA SU BASE FIATIANA DEL CARAZZETTO
- 4 FORZA DINAMICA DI MANOVRA
- 5 SPAZIO LIBERO PER REVISIONE
- 6 ISOLATORE CAMERA INTERRUITTORE
- 7 ISOLATORE COLONNA
- 8 INDICATORE APERTO/CHIUSO
- 9 MANDOSTATO GAS
- 10 COMANDO A MOLLA BELKUS

	SEZIONATORE TRIPOLARE CON LAME DI TERRA -170 KV 600/750 - 2000 A IN S.E. KA - COMPLETO DI ISOLATORE E COMANDO TRIPOLARE A MOTORE PER LAME PRINCIPALI E MANUALE PER LAME DI TERRA COMPLETO DI KIT LAMA DI TERRA E DI STRUTTURA DI SUPPORTO. CEI EN 61166 (IEC 1166) AC HV
	TERMINALE CAVI AT PER ESTERNO IN COMPOSITO 170KV (IEC 60815)
	SCARICATORE DI SOVRATENSIONE UNIPOLARE AD OSSIDO METALLICO ADATTO PER LA PROTEZIONE DA SOVRATENSIONI DI ORIGINE ATMOSFERICA. D. DI MANOVRA IN RETTA A 150KV - 10KV - 170KV - 180KV - 200KV - 10 KA - CLASSE 2 - ABB Power Technologies AB S.p.A. PEXLM R
	INTERRUPTORE TRIPOLARE PER INSTALLAZIONE ALL'ESTERNO - ISOLAMENTO IN GAS SFE - COMANDO A MOLLA PER AUTO RICHIUSURA TRIPOLARE - 170 KV - 2000 A - 31.2 KA, COMPLETO DI STRUTTURA DI SOSTEGNO METALLICA. ABB Power Technologies AB S.p.A. LTB 170KV
	TRASFORMATORE DI TENSIONE INDUTTIVO UNIPOLARE PER TS.005 INSTALLAZIONE ALL'ESTERNO - ISOLAMENTO IN GAS SFE - 150/225/1,0/1 AVVOLGIMENTO SECONDARIO - 50 VA CL. 0.2 EMF 50-170 KV. Conditore: ABB S.p.A. - Power Products Division e equivalente
	TRASFORMATORE DI TENSIONE CAPACITIVO CON BOBINA DI SBARAMENTO PER INSTALLAZIONE ALL'ESTERNO - ISOLAMENTO IN OLIO - 150/225/1,0/1-1.001/3 - 3 AVVOLGIMENTI SECONDARI - 10 VA CL. 0.2 - 20 VA CL. 0.2 - 30 VA CL. 0.2 - 50 VA CL. 0.2 - SP - MAX PRESTAZIONE CONTEMPORANEA 50 VA CL. 0.2
	TRASFORMATORE DI CORRENTE UNIPOLARE N°4 PRESTAZIONI ASSURE E PROTEZIONI PER INSTALLAZIONE ALL'ESTERNO - ISOLAMENTO IN GAS SFE - 40/5/5-5/5-A - 4 AVVOLGIMENTI SECONDARI - 10 VA CL. 0.2 - 20 VA CL. 0.2 - 30 VA CL. 0.2 - 50 VA CL. 0.2 - SP - COSTRUTTORE: ABB TADA S.P.A. - 1G170
	ARMADI SMISTAMENTO

TUTTI I DISPOSITIVI DEVONO SODDISFARRE I REQUISITI DELLA CEI EN 61166 (IEC 1166) AC HV

**PROVINCIA DI MATERA  
COMUNE DI SAN MAURO FORTE**

LOCALITA': **LOCALITA' SERRA D'ULIVO**

PROGETTO:  
**PROGETTO DEFINITIVO PER LA REALIZZAZIONE DI UN PARCO AGRI-VOLTAICO A TERRA DELLA POTENZA NOMINALE 19,99 MW DENOMINATO "PERSOLAR1"**

TITOLO DOCUMENTO:  
**PLANIMETRIA DELL'IMPIANTO - AREA SSE**

SOGGETTO RICHIEDENTE:  
**PERSOLAR S.R.L.**

L'ESECUTORE:  
SEDE LEGALE E UFFICI  
Via Salaria n°22  
00122 ROMA (RM)  
C.F. 09250541006 N. REA/RN 375286

GRUPPO DI PROGETTAZIONE

Ing. Carmine Martone  
Geol. Raffaello Nardone

Ing. Domenico Orlando  
Geol. Gianfranco...

Codice lavoro	Uscita progett.	Cat. Op.	Tipologia	Numero	Rev.	Pag.	Fil.	Rome fil.	Scopo	Progressivo
P262	PD	1.FV_IF	T	03	/00	1	1	A.12.a.6b	1:2000	26

Rev.	Data	Descrizione	Redazione	Controllo	Approvazione
00	Genno 2012	Emissione	...	...	...