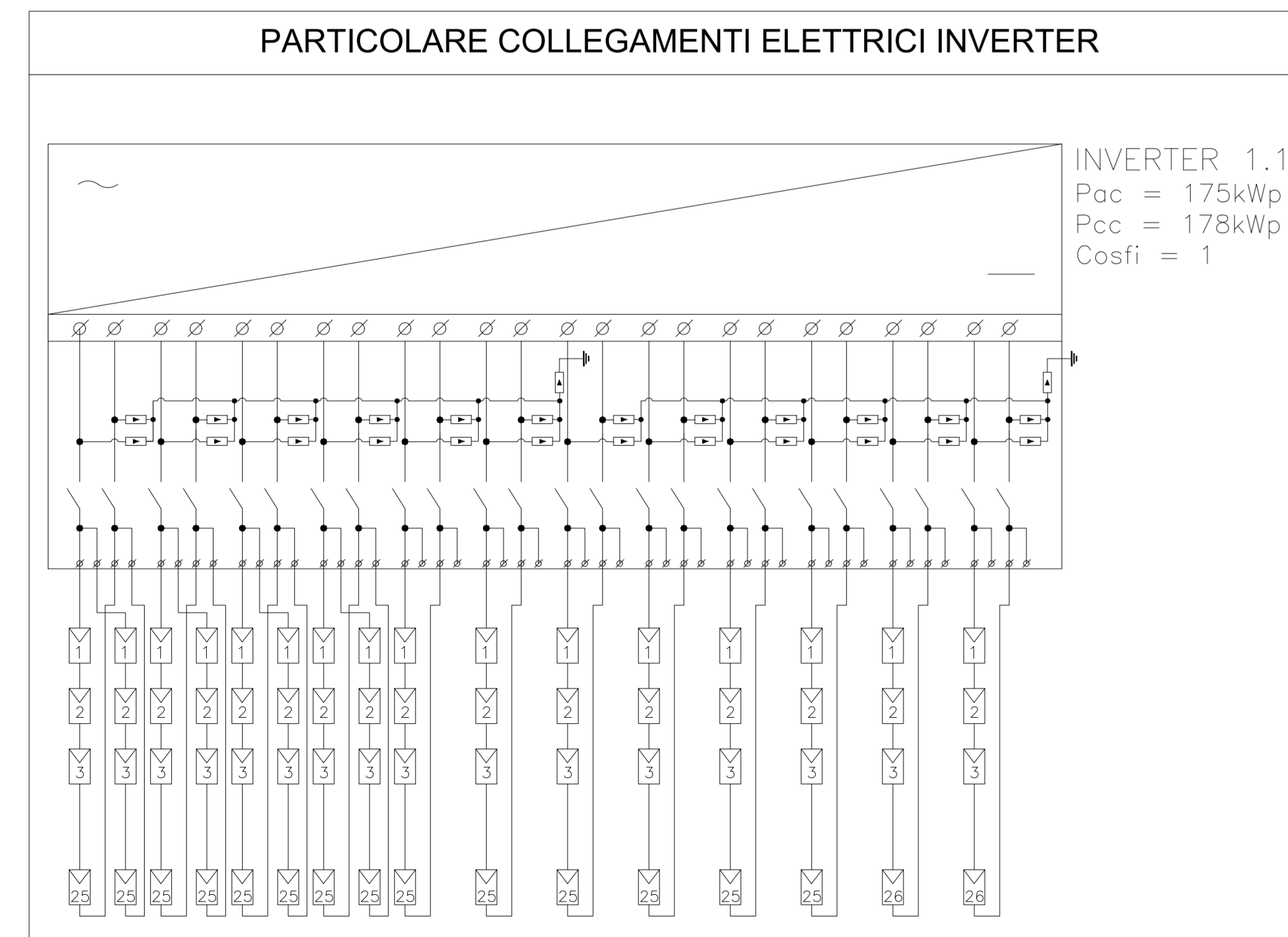
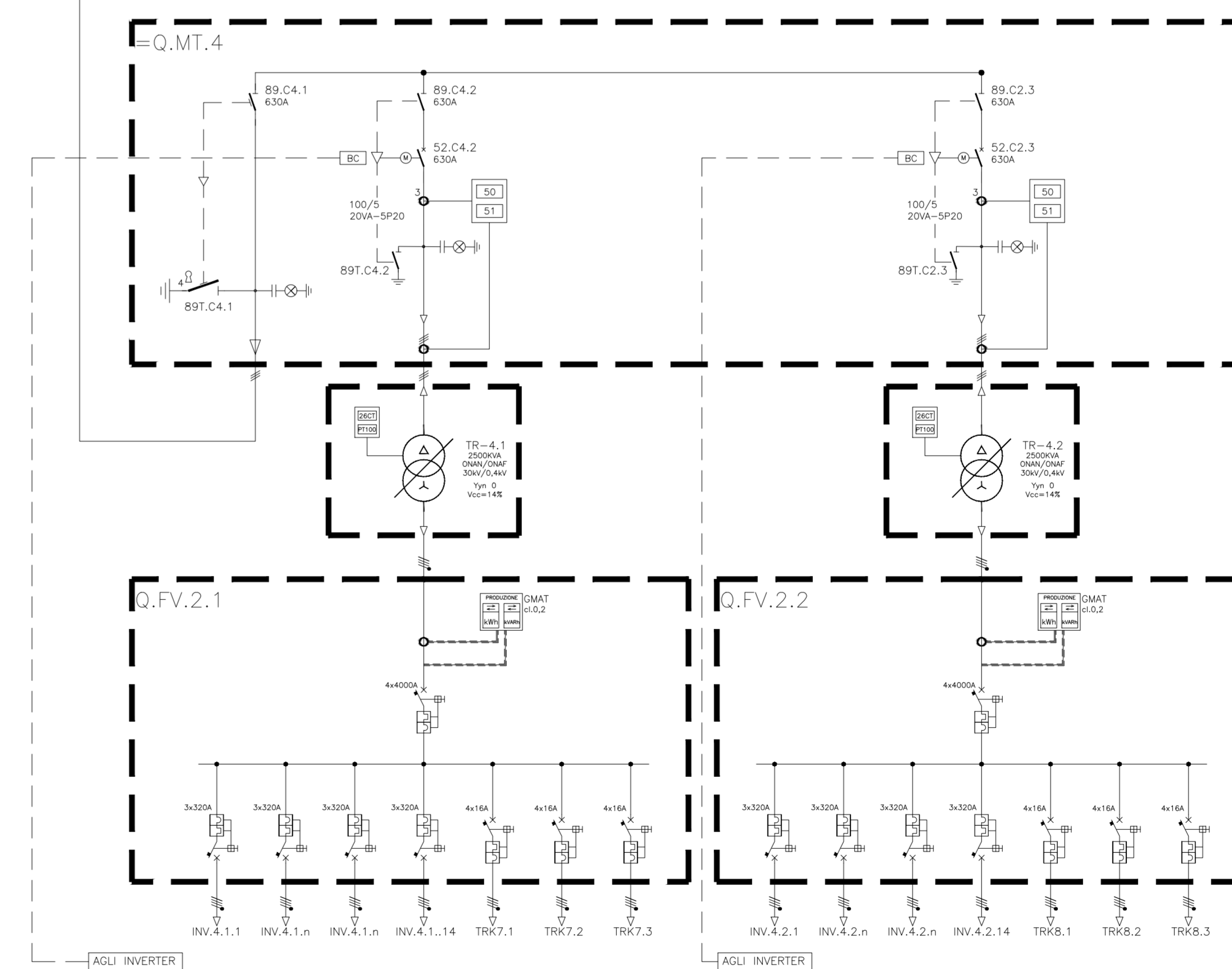
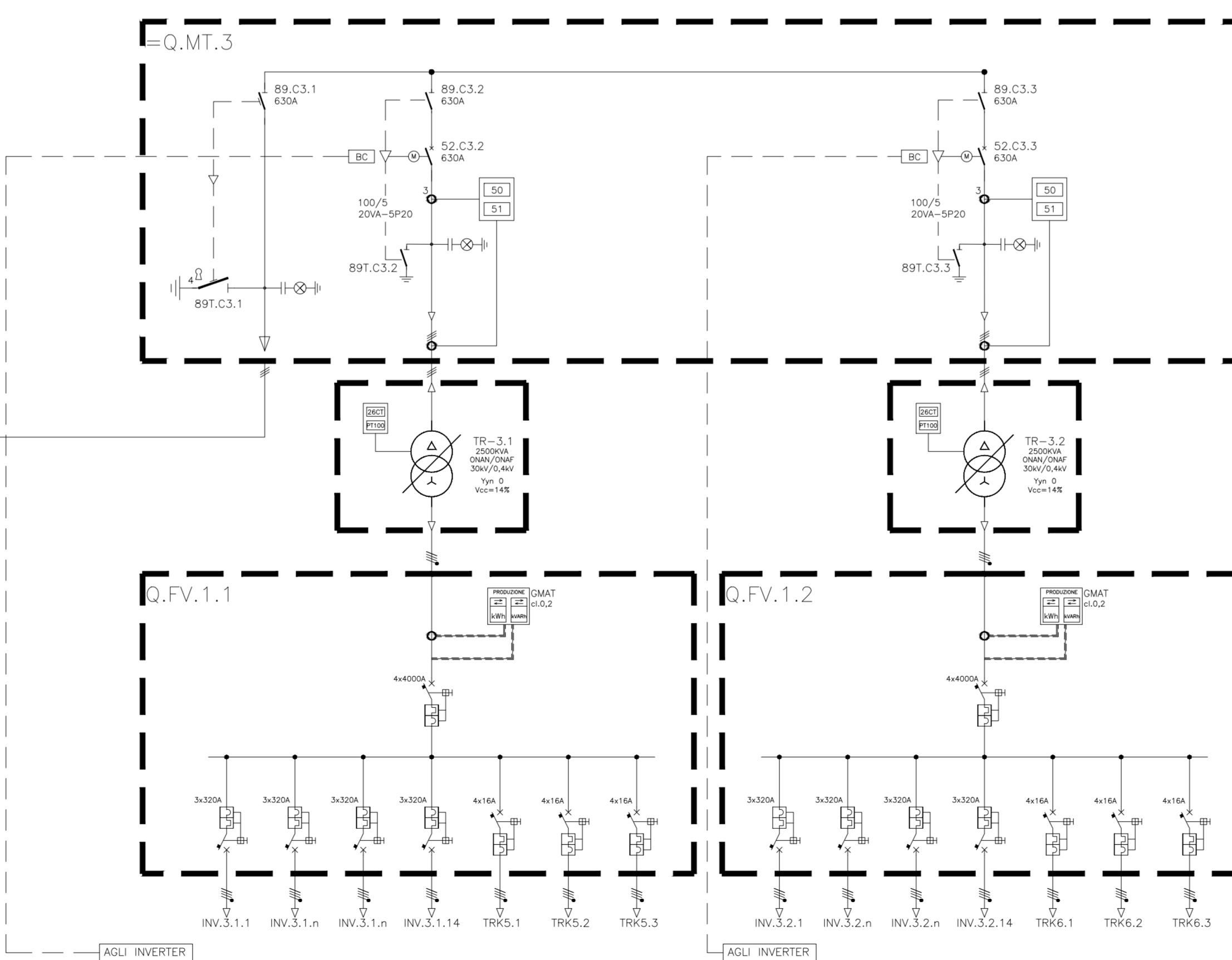
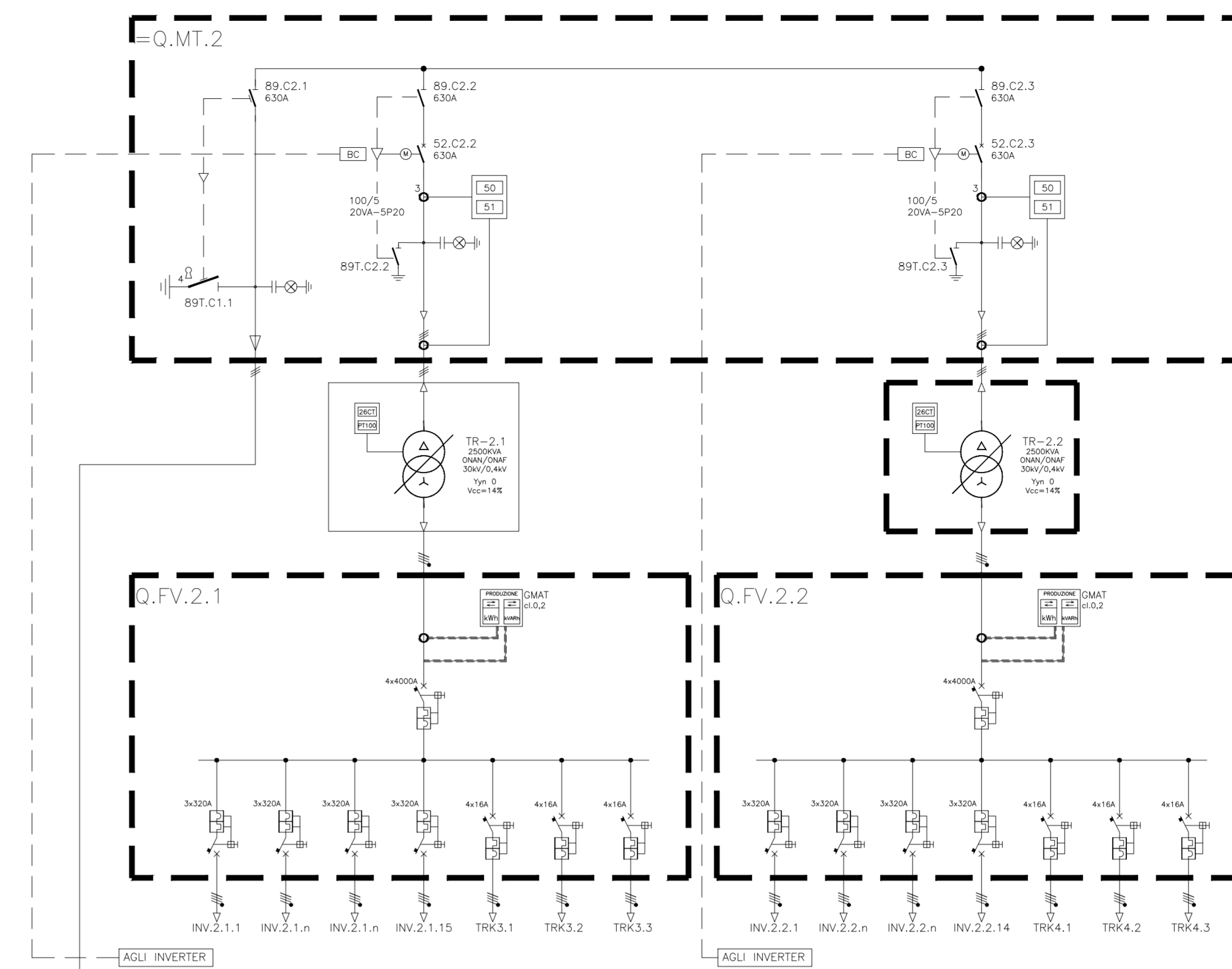
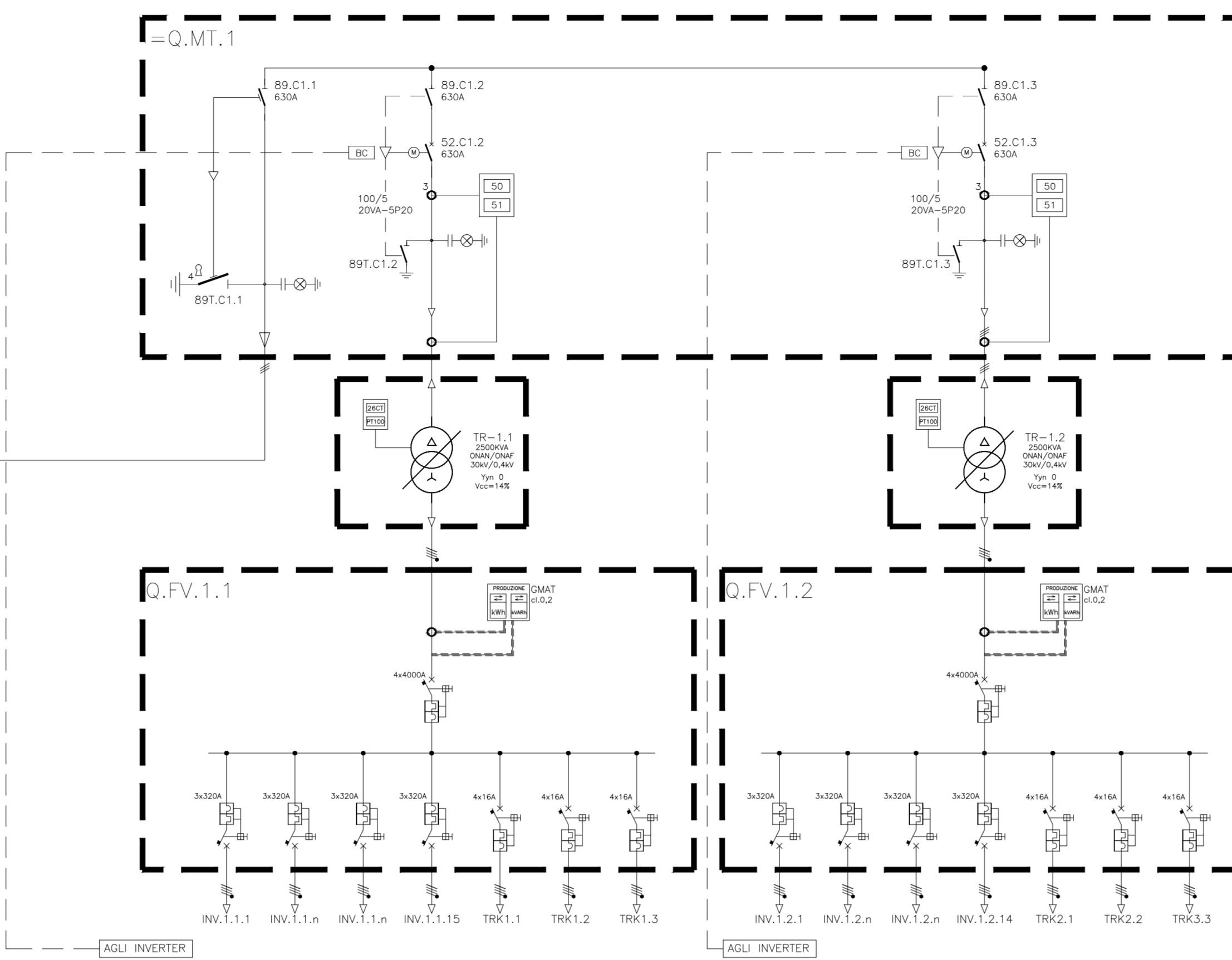
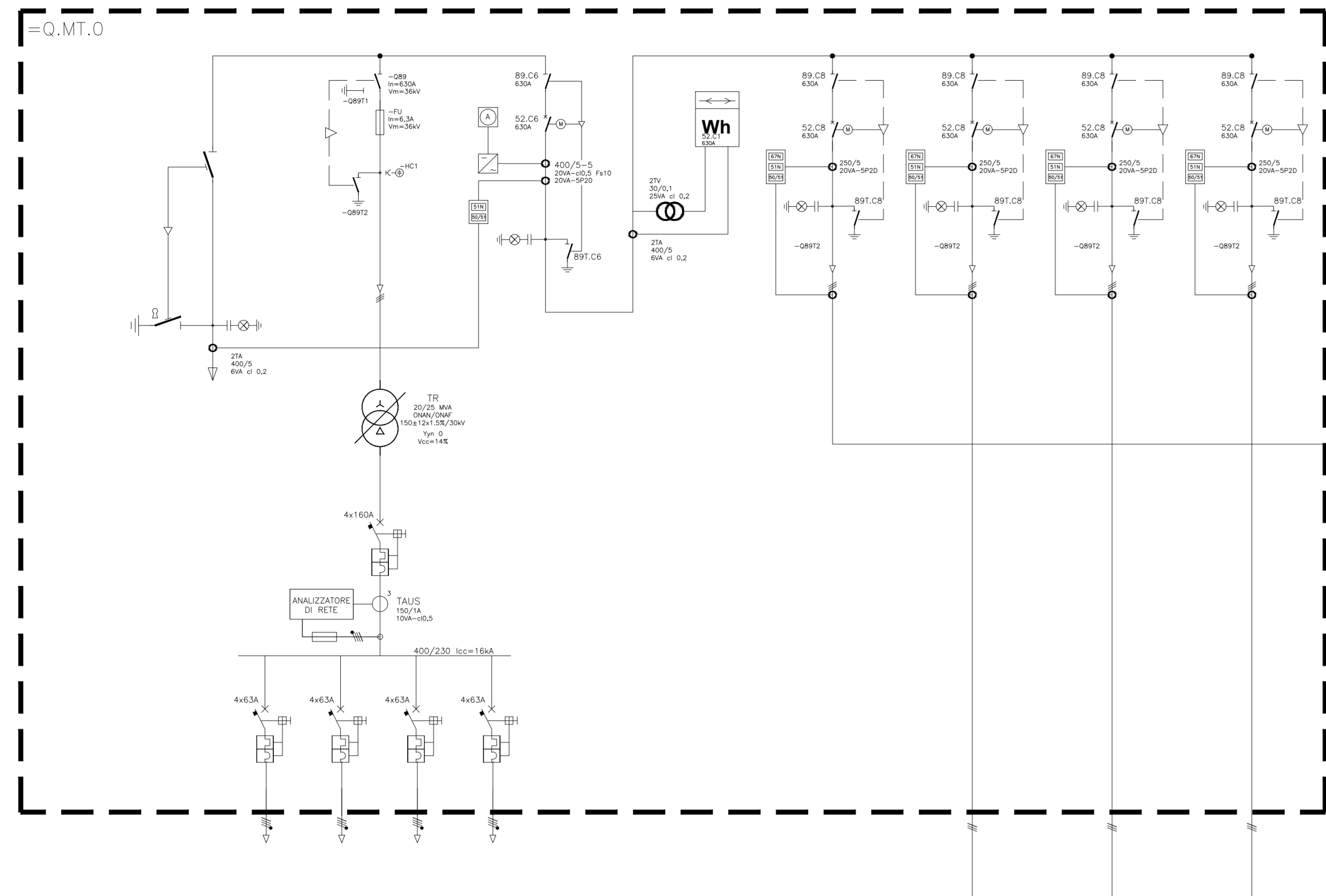


-LEGENDA-

SIMBOLO	DESCRIZIONE	SIMBOLO	DESCRIZIONE
	PANNELLO FOTOVOLTAICO		TRASDUTTORE AMPEROMETRICO
	DIODO DI FINE STRINGA		TRASFORMATORE VOLMETRICO
	SCARICATORE		SEGNALATORE PRESENZA TENSIONE
	SEZIONATORE SOTTO CARICO CON FUSIBILE		RELE' DI MASSIMA CORRENTE A DUE SOGLIE
	INTERRUTTORE AUTOMATICO MAGNETOTERMICO		RELE' DI MINIA E MASSIMA TENSIONE
	SEZIONATORE A VUOTO		RELE' DI MASSIMA TENSIONE DV-501
	CONTATTORE		RELE' DI MASSIMA E MINIMA FREQUENZA
	SEZIONATORE SOTTO CARICO		RELE' DIREZIONALE DI TERRA
	SEZIONATORE CON FUSIBILE		RELE' DI BLOCCO CON RIARMO MANUALE
	INTERRUTTORE ISOLATO IN SFE O SOTTOVUOTO		BOBINA A MANCANZA DI TENSIONE
	SEZIONATORE CONTROSBARRA		BOBINA DI CHIUSURA
	GRUPPO DI CONVERSIONE CC/CA		BOBINA DI APERTURA
	ANALIZZATORE DI RETE		RELE' DI GUASTO A TERRA
	FUSIBILE		RELE' TERMICO DI PROTEZIONE
	AMPEROMETRO-VOLMETRO WATTMETRO		RELE' DI CORRENTE DIFFERENZIALE
	INTERRUTTORE		RELE' REGOLATORE DI TENSIONE
	SEZIONATORE CONTROSBARRA		RELE' BUCHOLZ
	RESISTENZA		RELE' LIVELLO OLIO TRASF.
	BATTERIA CC		RELE' MASSIMA CORRENTE DIREZIONALE
	CONVERTITORE DI MISURA		MANCATA APERTURA INTERRUTTORE
	TRASDUTTORE 4-20mA		VARIATORE SOTTO CARICO

NOTE

1) LE CARATTERISTICHE COSTRUTTIVE E FUNZIONALI DEL PANNELLO DI PROTEZIONI E CONTROLLO PI SARANNO IN ACCORDO A QUANTO PRESCRITTO NELLA NORMA CEI 0-16



PROVINCIA DI MATERA
 COMUNE DI SAN MAURO FORTE

LOCALITA':
LOCALITA' SERRA D'ULIVO

PROGETTO:
 PROGETTO DEFINITIVO PER LA REALIZZAZIONE DI UN PARCO AGRI-VOLTAICO A TERRA DELLA POTENZA NOMINALE 19,99 MW DENOMINATO "PERSOLAR1"

TITOLO DOCUMENTO:
SCHEMA ELETTRICO UNIFILARE COLLEGAMENTO RTN

SOGGETTO RICHIEDENTE
PERSOLAR S.R.L.
 SEDE LEGALE E UFFICI
 Via Sassi Sella 22
 20122 - MILANO (MI)
 CF e P.IVA n. 11015400960. N. REAM-5573256

L'ESECUTORE:
 Gruppo di Progettazione
EGM PROJECT
 Ing. Carmin Martone
 Ing. Domenico Costello
 Geol. Raffaele Nardone

Codice lavoro	Livello progetto	Cat. Op.	Tipologia	Numero	Rev.	Pag. di	Norme file	Scala	Progressivo
P262	PD	I.FV_IF	T	02	/00	1 1	A.12.b.5b	1:2000	60
Rev.	Data	Descrizione			Redazione	Controllo	Approvazione		
00	Genno 2022	Emissione			Ing. Carmin Martone	Ing. Domenico Costello	Geol. Raffaele Nardone		