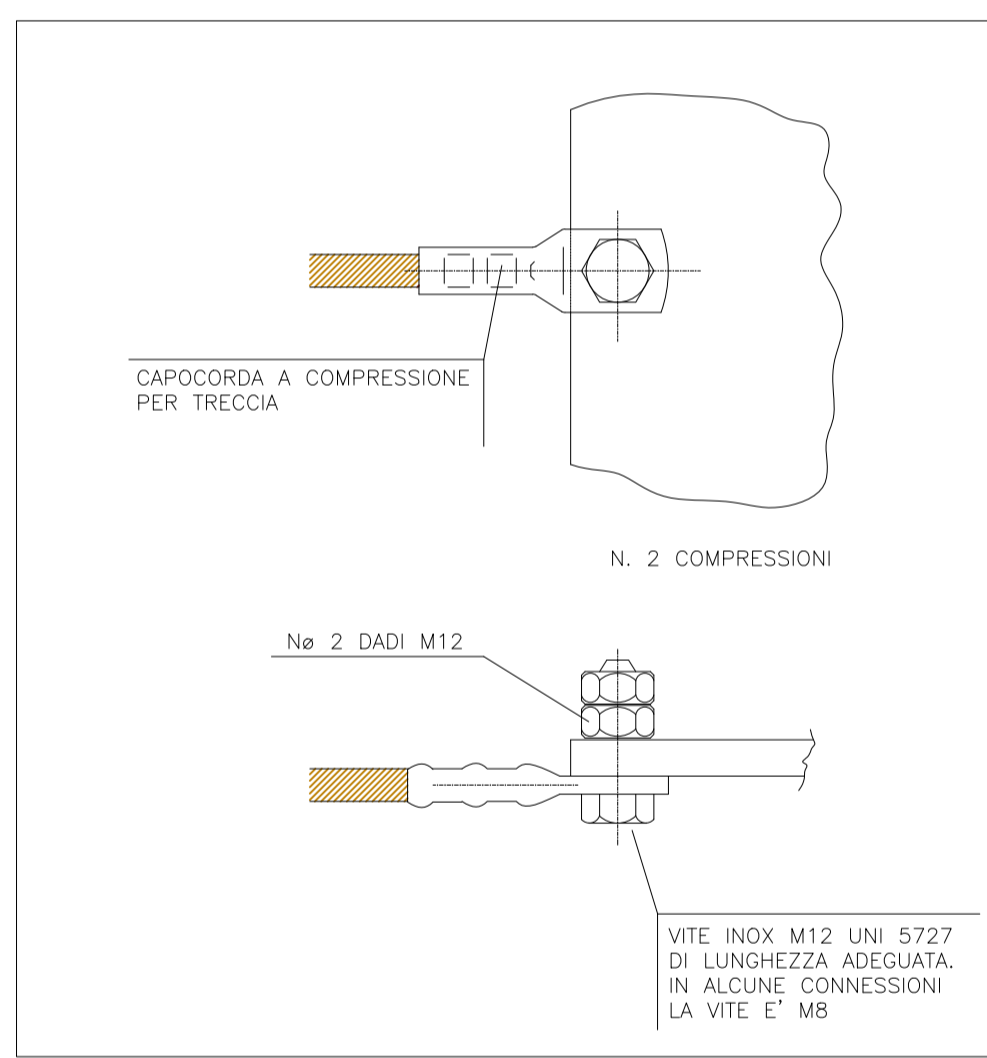
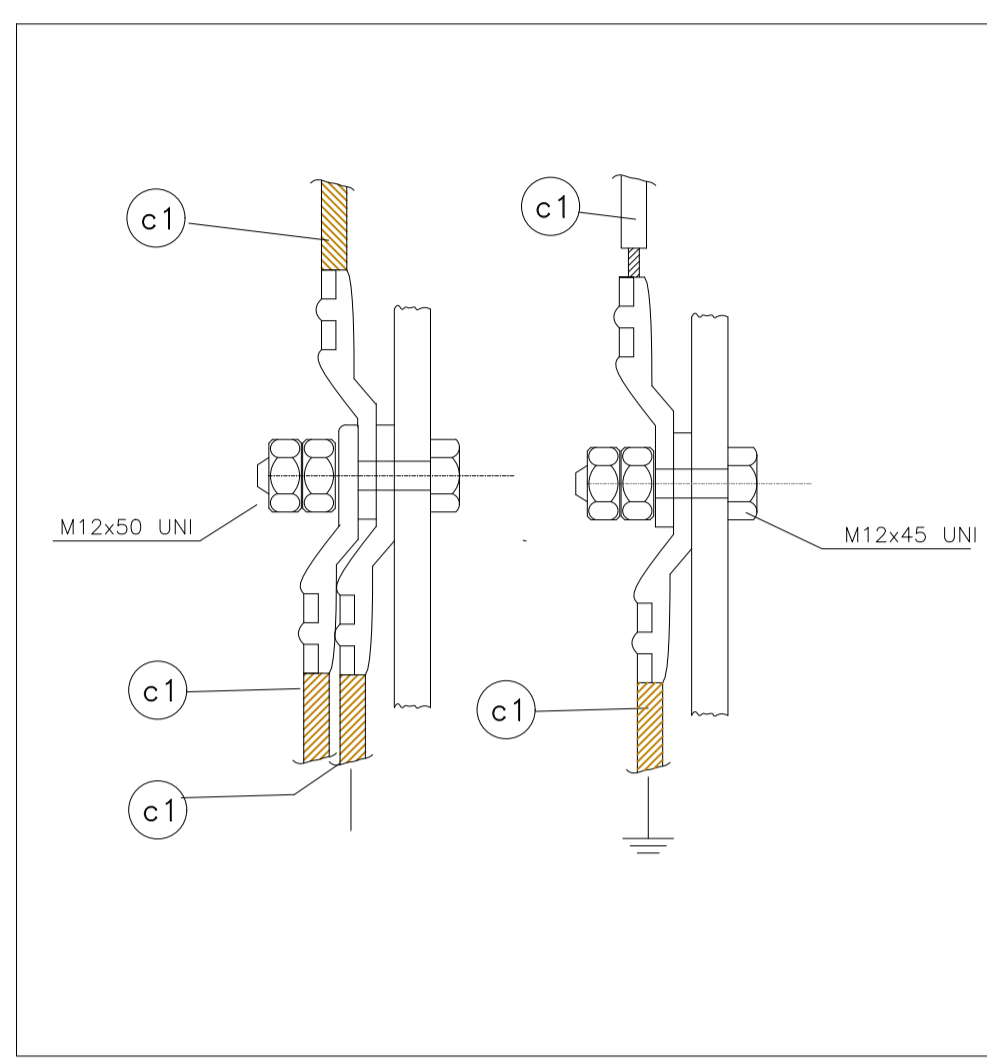
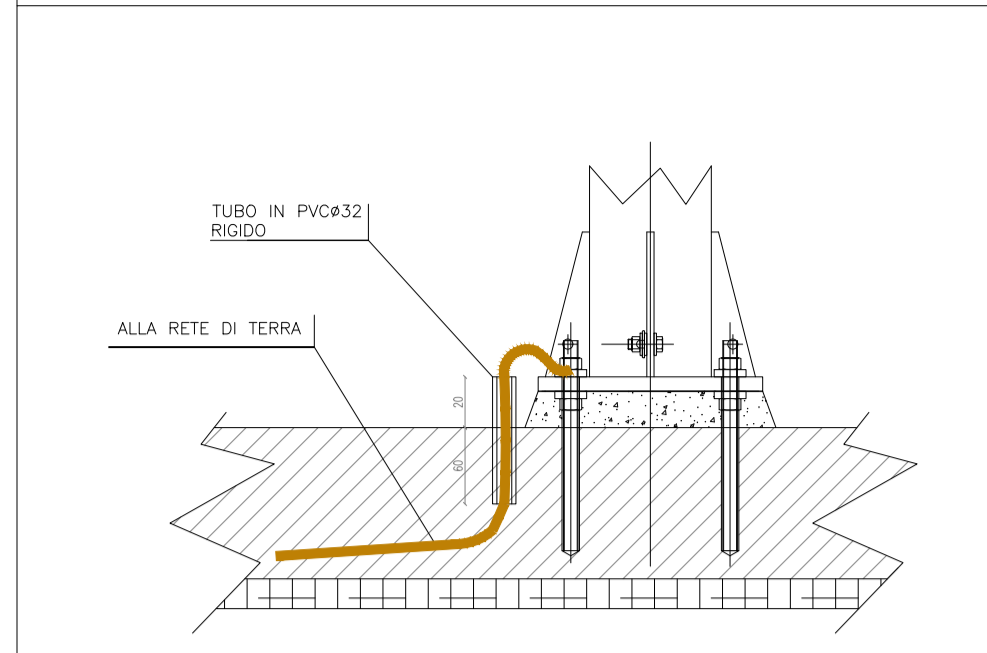


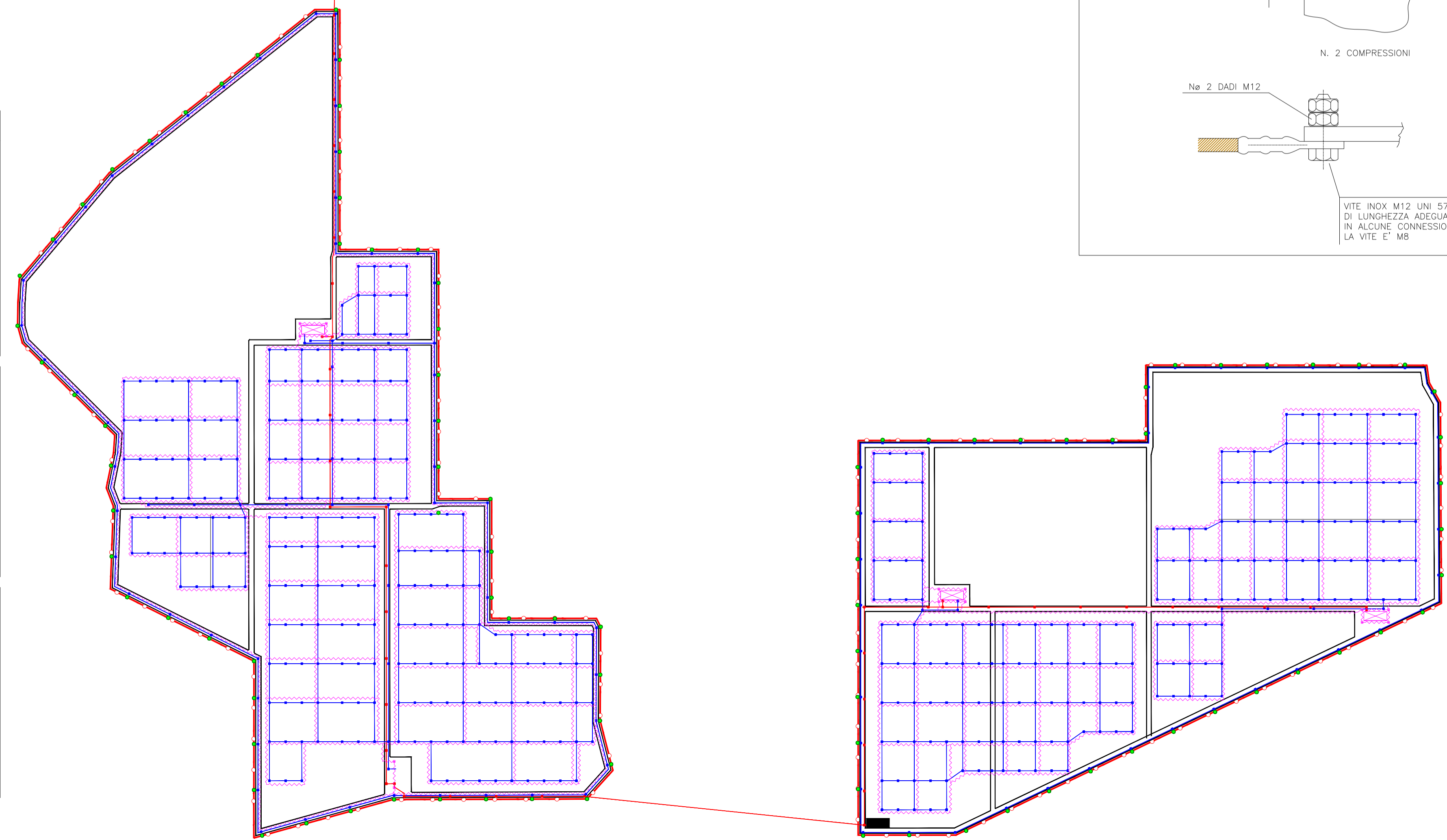
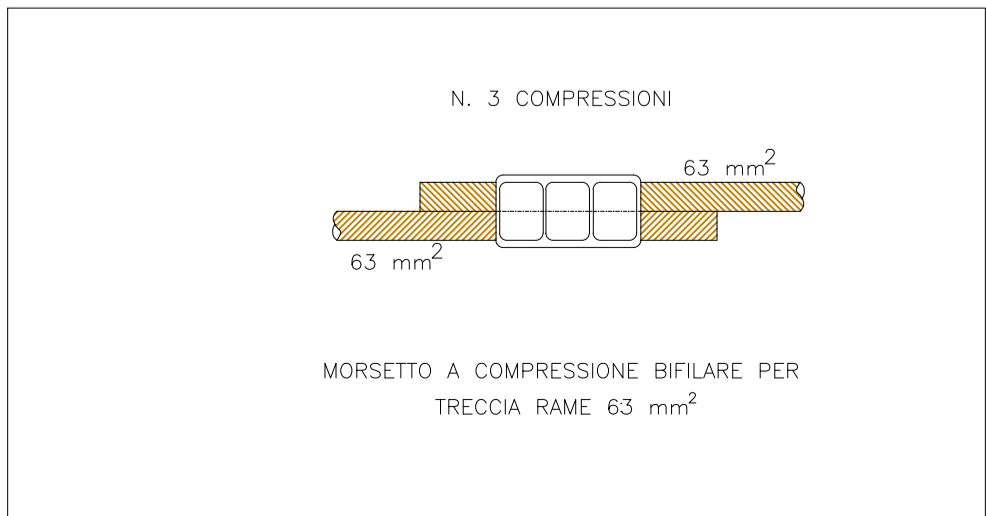
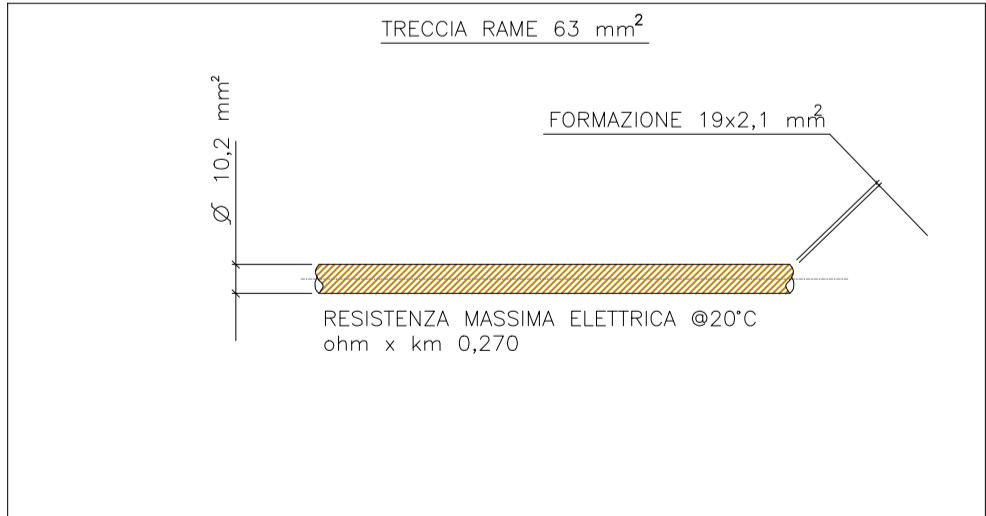
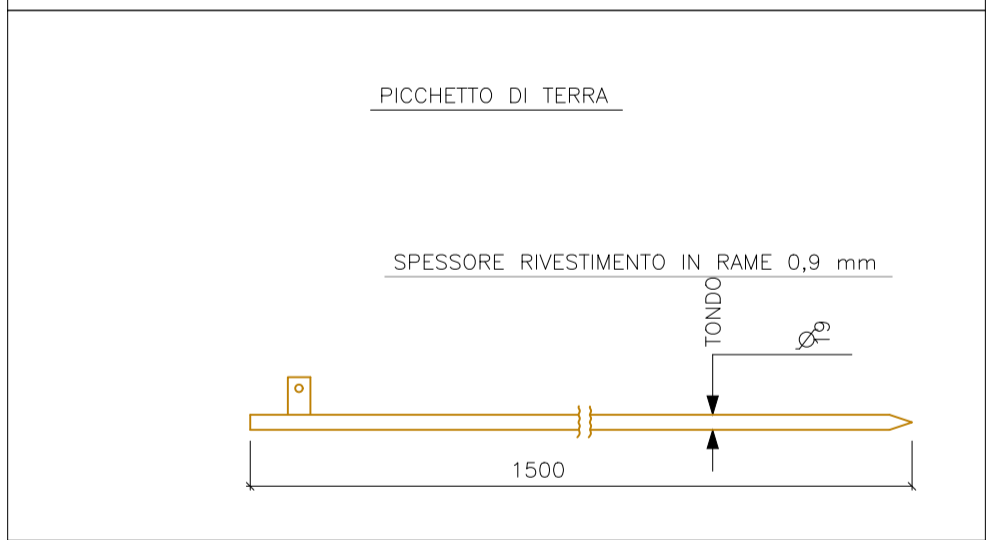
TIPICO MESSA A TERRA SOSTEGNO METALLICO



LEGENDA

- RECINZIONE
- CABINA DI IMPIANTO
- CABINA DI TRASFORMAZIONE
- PALO PER ILLUMINAZIONE E TVCC
- POZZETTO DI ISPEZIONE
- VIABILITA' INTERNA
- STRUTTURE PANNELLI FOTOVOLTAICI
- LINEA BT
- LINEA MT
- RETE DI TERRA

TIPICO PICCHETTI E CORDE DI TERRA



**PROVINCIA DI MATERA
COMUNE DI SAN MAURO FORTE**

LOCALITA': **LOCALITA' SERRA D'ULIVO**

PROGETTO: **PROGETTO DEFINITIVO PER LA REALIZZAZIONE DI UN PARCO AGRI-VOLTAICO A TERRA DELLA POTENZA NOMINALE 19,99 MW DENOMINATO "PERSOLAR1"**

TITOLO DOCUMENTO: **SCHEMI ELETTRICI IMPIANTO AGRI-VOLTAICO**

SOGGETTO RICHIEDENTE: **PERSOLAR S.R.L.**
 SEDE LEGALE E UFFICI:
 Via Santa Sofia n.22
 20122 - MILANO (MI)
 CF e P.IVA n. 11013420960. N. REA:MI-2673256

GRUPPO DI PROGETTAZIONE

Ing. Carmen Martone
 EGM PROJECT

Ing. Domenico Castaldo
 ORDINE DEI GEOL. DELLA PROV. DI MATERA

Geol. Raffaele Nardone
 ORDINE DEI GEOL. DELLA PROV. DI MATERA

Codice lavoro	Livello progett.	Cat. Op.	Tipologia	Numero	Rev.	Pag.	di	Nome file	Scala	Progressivo
P262	PD	I_FV_IF	T	01	/00	1	1	A.12.b.8	1:2000	63
Rev.	Data	Descrizione						Redazione	Controllo	Approvazione
00	Gennaio 2022	Emissione						Ing. Domenico Castaldo EGM Project	Ing. Domenico Castaldo EGM Project	Ing. Domenico Castaldo EGM Project