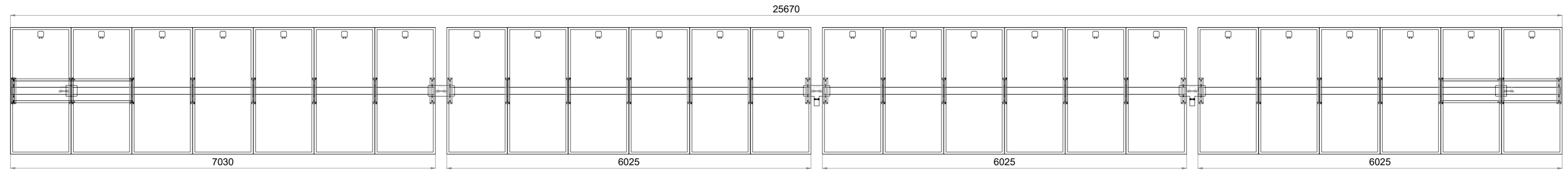
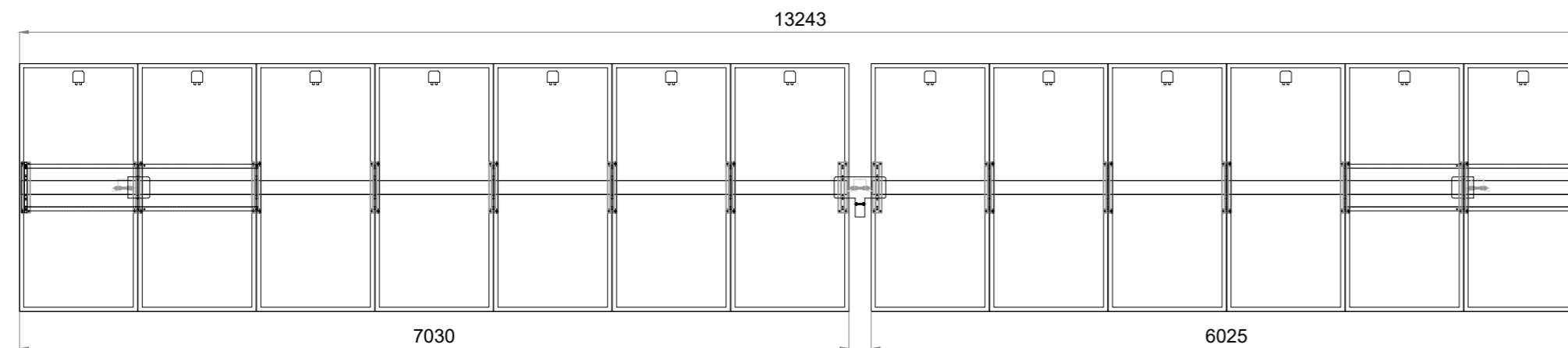


PIANTA STRUTTURA DA 25 MODULI



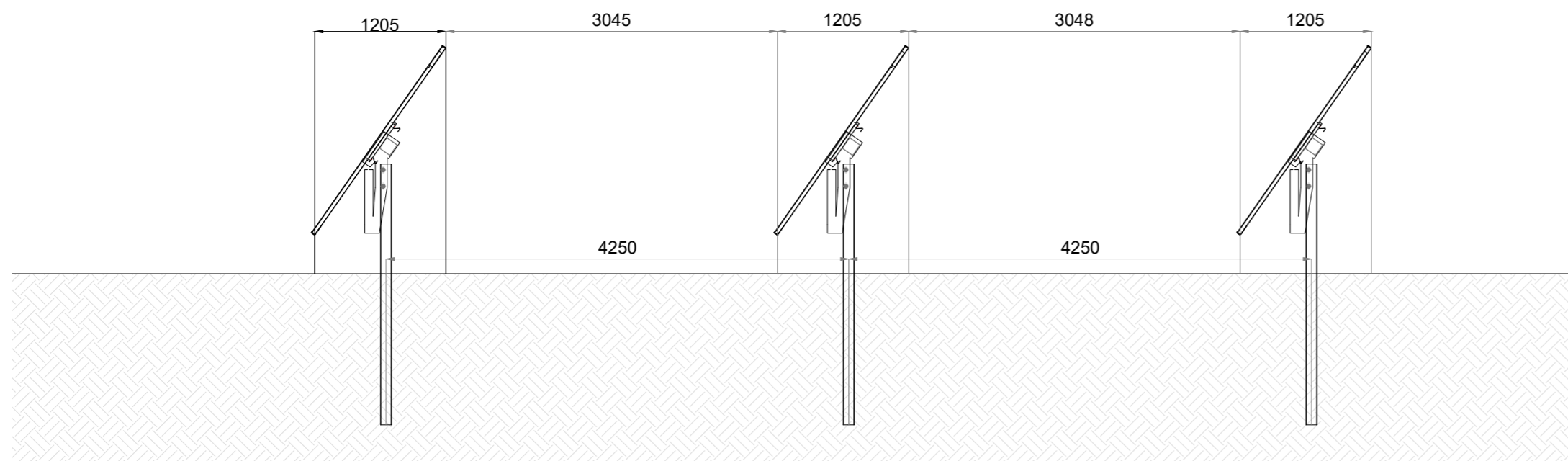
PIANTA STRUTTURA DA 13 MODULI



VISTA LATERALE



DISPOSIZIONE STRUTTURE E MODULI - PROSPETTO LATERALE



# PROVINCIA DI MATERA COMUNE DI FERRANDINA

LOCALITA':

## LOCALITA' QUADRONE

PROGETTO:

**PROGETTO DEFINITIVO PER LA REALIZZAZIONE DI UN PARCO AGRI-VOLTAICO A TERRA DELLA POTENZA NOMINALE 19,99 MW DENOMINATO "DALSOLAR1"**

TITOLO DOCUMENTO:

**DISEGNI ARCHITETTONICI PANNELLI E PARTICOLARI SISTEMI ANCORAGGIO**

SOGGETTO RICHIEDENTE

**DALSOLAR S.R.L.**

SEDE LEGALE E UFFICI  
Via Santa Sofia n.22  
20122 - MILANO (MI)  
CF e P.IVA n. 11013410961. N. REA MI-2573257

L'ESECUTORE:

GRUPPO DI PROGETTAZIONE



Via V. Verrastro 15/A, 85100 Potenza  
P.Iva 02084310766

**Ing. Carmen Martone**  
**Geol. Raffaele Nardone**



**Ing. Domenico Castaldo**  
Iscr. n°8630 Y. Ordine Ingegneri di Torino  
C.F. CSTDNC73M18H385W  
Viale Europa 42, 10070 - Balangero  
tel. 01123/346088 fax 01123/347458  
info@studioingcastaldo.it cell. 3384727747



Codice lavoro	Livello progett.	Cat. Op.	Tipologia	Numero	Rev.	Pag.	di	Nome file	Scala	Progressivo
C261	PD	I.FV_IF	T	01	/00	1	1	A.12.b.9	1:2000	64
Rev.	Data	Descrizione						Redazione	Controllo	Approvazione
00	Gennaio 2022	Emissione						ing. Domenico Castaldo EGM Project	ing. Domenico Castaldo EGM Project	ing. Domenico Castaldo EGM Project