

# PROVINCIA DI MATERA COMUNE DI FERRANDINA

LOCALITA':  
**LOCALITA' QUADRONE**

PROGETTO:  
**PROGETTO DEFINITIVO PER LA REALIZZAZIONE DI UN PARCO AGRI-VOLTAICO A  
TERRA DELLA POTENZA NOMINALE 19,99 MW DENOMINATO "DALSOLAR1"**

TITOLO DOCUMENTO:  
**SCHEMA ELETTRICO SSE UTENTE 30 / 150 KV**

SOGGETTO RICHIEDENTE  
**DALSOLAR S.R.L.**

L'ESECUTORE:

SEDE LEGALE E UFFICI  
Via Santa Sofia n.22  
20122 - MILANO (MI)  
CF e P.IVA n. 11013410961. N. REA MI-2573257

GRUPPO DI PROGETTAZIONE



Ing. Carmen Martone

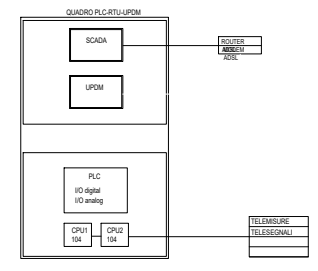
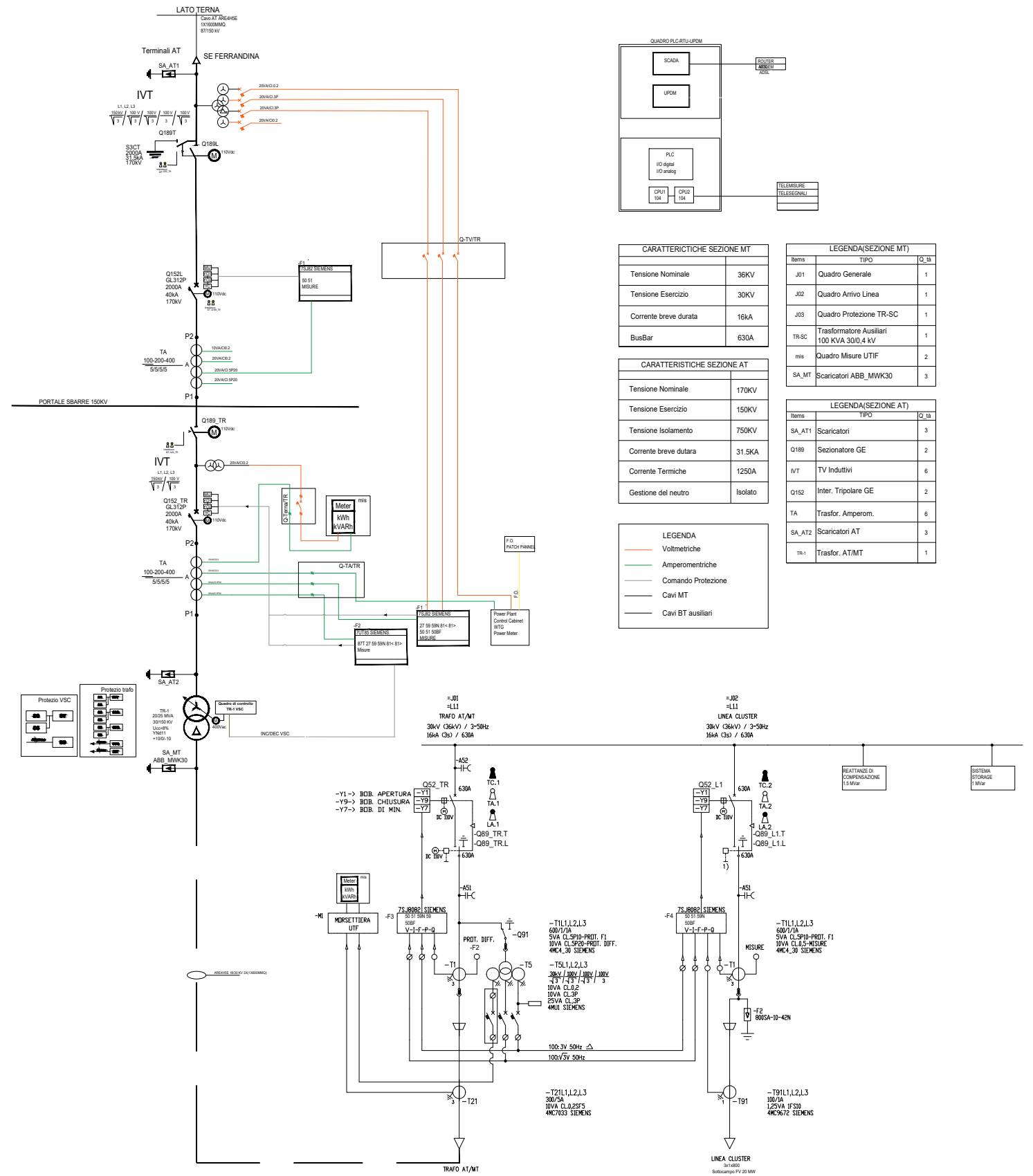
Geol. Raffaele Nardone

Ing. Domenico Castaldo

Inscr. n°8630 Y Ordine Ingegneri di Torino  
C.F. CSTDNC 73M18 H365M  
Viale Europa 42, 10070 - Balangero  
tel.0123/346088 fax.0123/347456  
info@studioingcastaldo.it cell 338/472747

Via V. Verrastro 15/A, 85100 Potenza  
P.Iva 02094310766

Codice lavoro	Livello proget.	Cat. Op.	Tipologia	Numero	Rev.	Pag.	di	Nome file	Scala	Progressivo
C261	PD	I.FV_IF	T	01	/00	1	1	SSE_02	1:2000	70
Rev.	Data	Descrizione						Redazione	Controllo	Approvazione
00	Gennaio 2022	Emissione						ing. Domenico Castaldo EGM Project	ing. Domenico Castaldo EGM Project	ing. Domenico Castaldo EGM Project



CARATTERISTICHE SEZIONE MT

Tensione Nominale	36KV
Tensione Esercizio	30KV
Corrente breve durata	16kA
BusBar	630A

LEGENDA(SEZIONE MT)

Items	TIPO	Q. la
J01	Quadro Generale	1
J02	Quadro Arrivo Linea	1
J03	Quadro Protezione TR-SC	1
TR-SC	Trasformatore Ausiliari 100 KVA 300,4 KV	1
mis	Quadro Misure UTIF	2
SA_MT	Scaricatori ABB_MWK30	3

CARATTERISTICHE SEZIONE AT

Tensione Nominale	170KV
Tensione Esercizio	150KV
Tensione Isolamento	750KV
Corrente breve durata	31.5kA
Corrente Termiche	1250A
Gestione del neutro	Isolato

LEGENDA(SEZIONE AT)

Items	TIPO	Q. la
SA_AT1	Scaricatori	3
Q189	Sezionatore GE	2
IVT	TV Induttivi	6
Q152	Inter. Tripolare GE	2
TA	Trasfor. Amperom.	6
SA_AT2	Scaricatori AT	3
trk	Trasfor. AT/MT	1

LEGENDA

- Voltmetriche
- Amperometriche
- Comando Protezione
- Cavi MT
- Cavi BT ausiliari