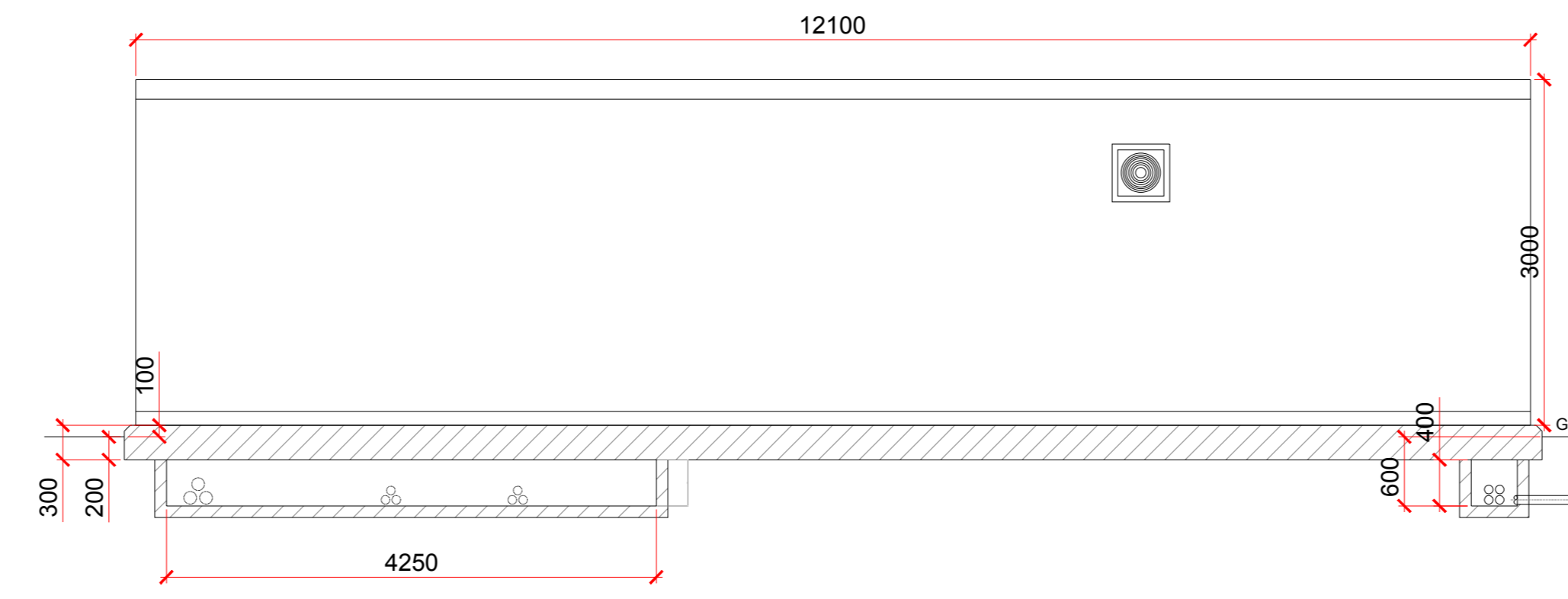


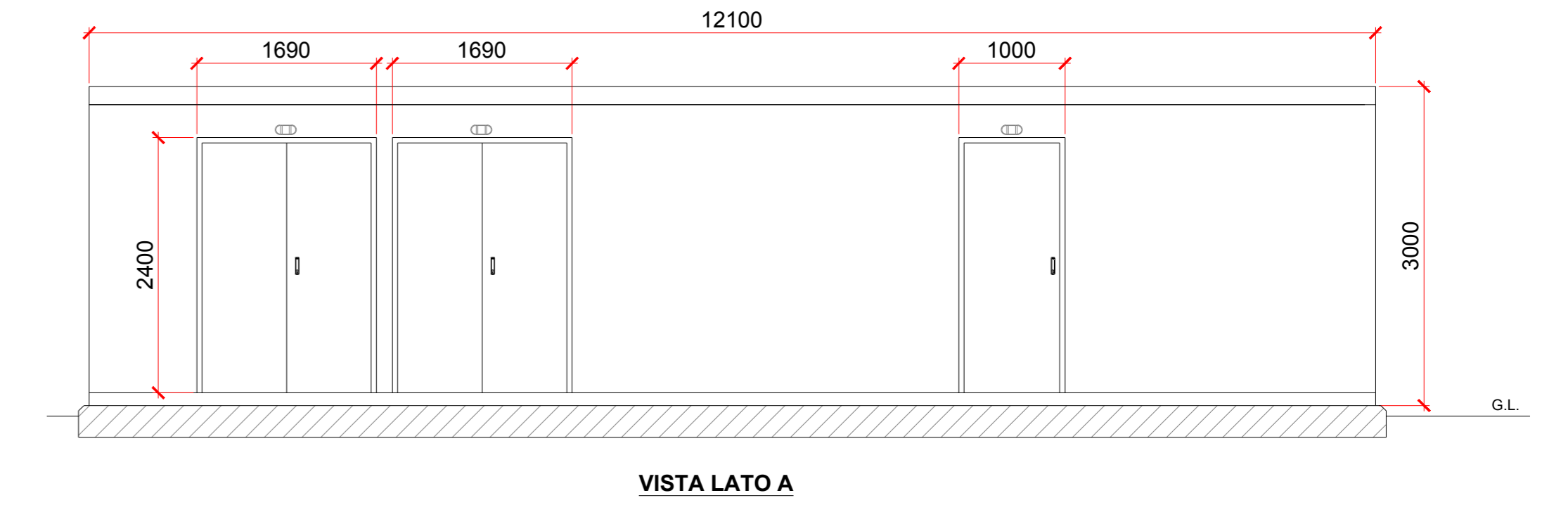
PIANTA, PROSPETTI E SEZIONE
Scala 1:50



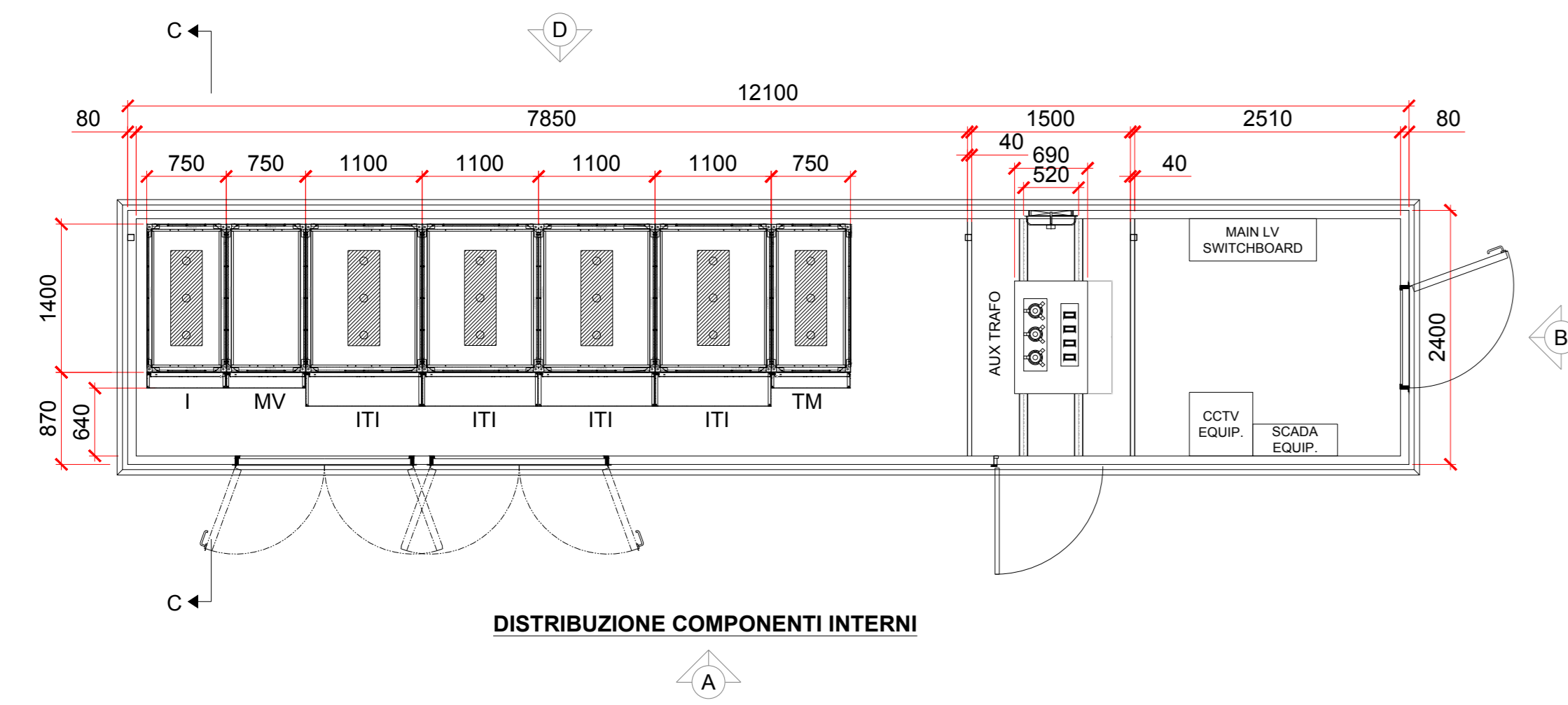
VISTA LATO D



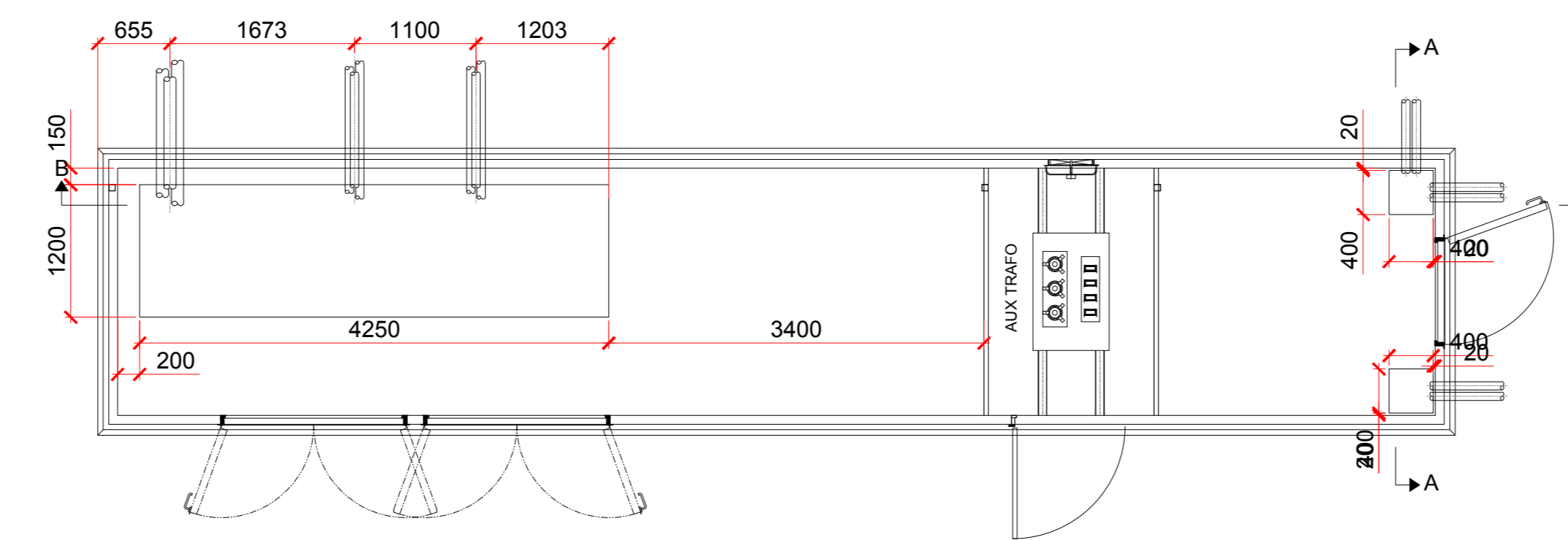
SEZIONE B - B



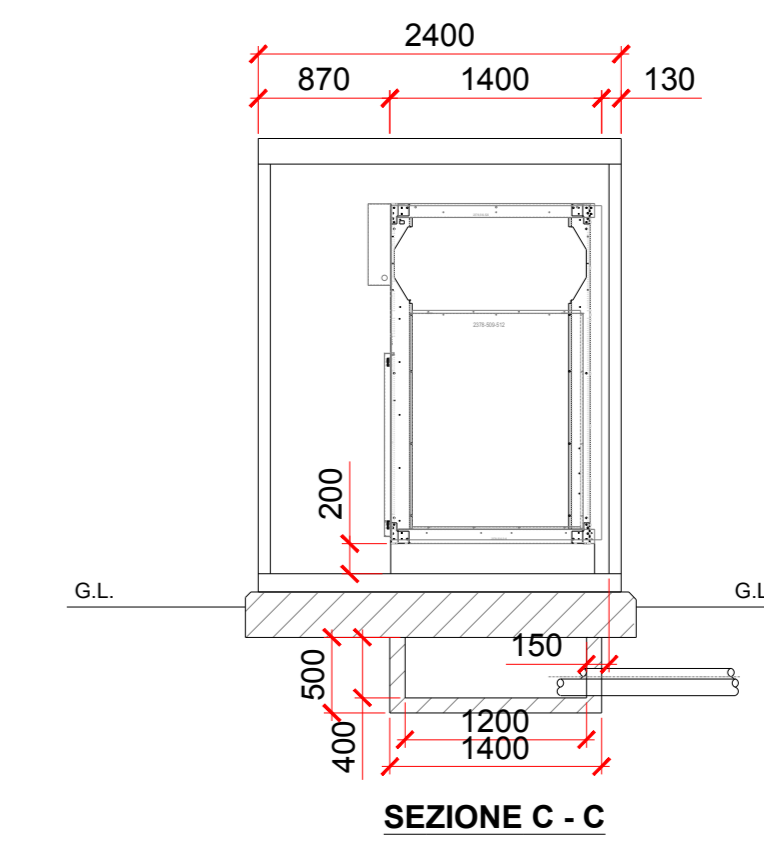
VISTA LATO A



DISTRIBUZIONE COMPONENTI INTERNI

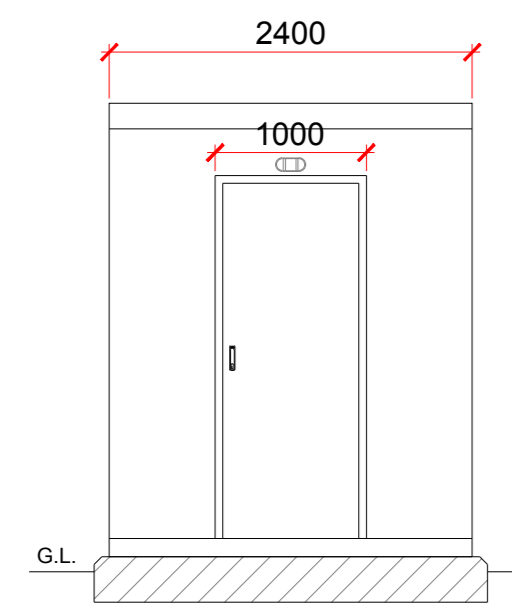


VISTA DAL BASSO

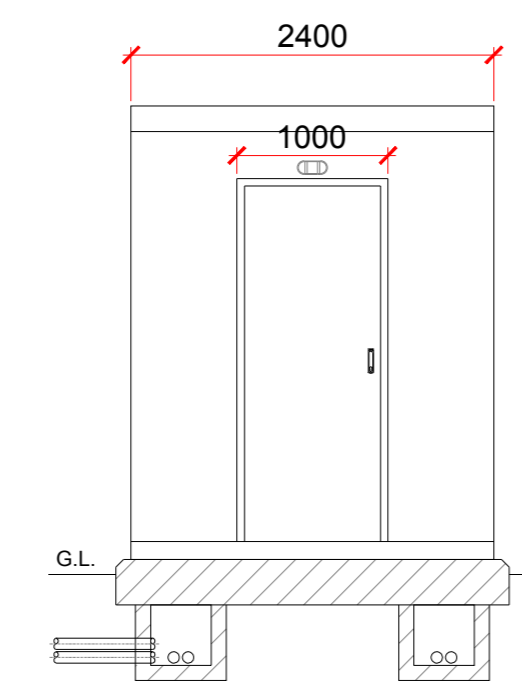


SEZIONE C - C

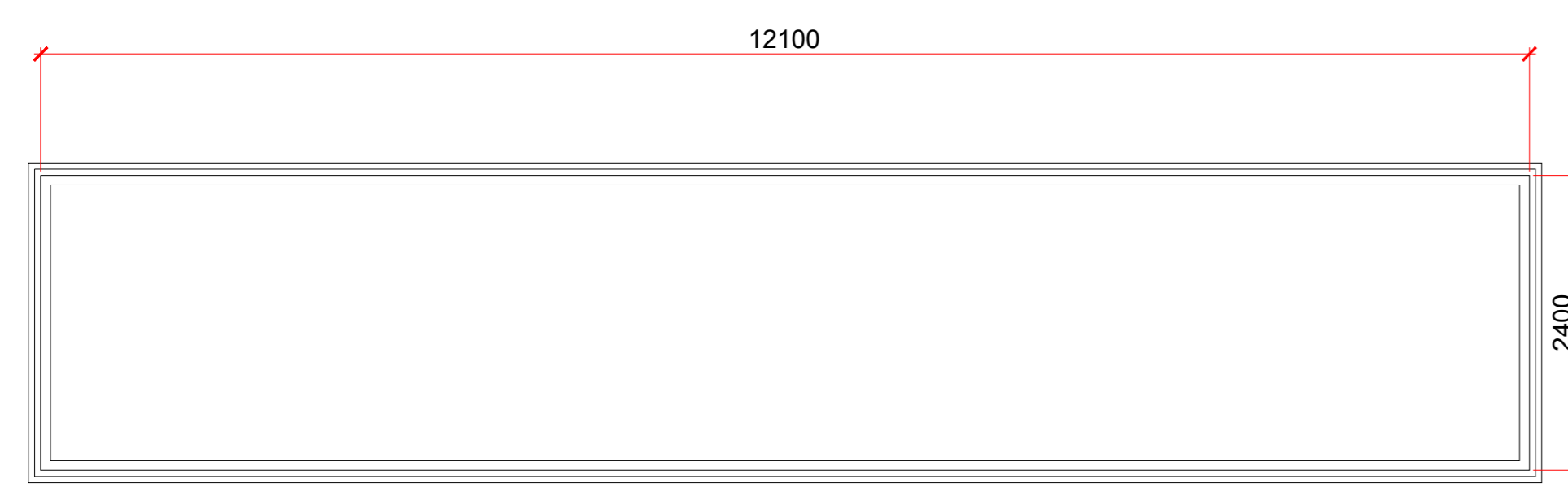
Scala 1:50



VISTA LATO B



SEZIONE A - A



Pianta



Simulazione

REGIONE SICILIA
COMUNI DI RAMACCA (CT), MINEO (CT) E AIDONE (EN)

Livello di progettazione/Level of design: **Progetto Definitivo**
Oggetto/Object: **PROGETTO LIMONE**
Realizzazione impianto agrovoltico in area agricola nei Comuni di Ramacca (CT), Mineo (CT) e Aidone (EN)

Elaborato/Drawing: **Cabine di raccolta: pianta, prospetti e sezione**

Formato/Size: A0	Scala/Scale: 1:50	Codice/code: MITEPUATAV074A0
Date/Date: 11/04/2022	Nome file/File name: MITEPUATAV074A0.pdf	
Revision: 00	Date: 11/04/2022	Description: Prima emissione

Commissa/Project order: **Progettazione Impianto Fotovoltaico**

Ridatto: Ing. Vincenzo Crucilli

Approvato: Ing. Angelo Liuzzo

Committente/Customer: **NEREIDI S.R.L.**
Viale Santa Panagia 141/D - Siracusa (SR)
P.IVA: 02050550892

Progettazione e sviluppo/Planning and development: **ICS S.R.L.**
Via Pasquale Sottocorno, 7, 20129, Milano (MI)
+39(0) 0931 999730 - P.IVA: 00485050892

Project Manager: Ing. Raimondo Barone

