

REGIONE SICILIA

Livello di progettazione/Level of design

Progetto Definitivo

Oggetto/Object

PROGETTO LIMONE
Realizzazione impianto agrovoltaico in area agricola

Elaborato/Drawing

Stazione di Utenza e collegamento alla rete
Assieme opere di connessione - Ortofoto (Foglio 1/5)

Formato/Size	Scala/Scale	1:5000	Codice/code	MITEPUATAV120A0	
A3	Data/Date	05/05/2022			
	Nome file/File name	MITEPUATAV120A0.DWG			
Revision	00	Date	05/05/2022	Description	Prima emissione

Commessa/Project order

Progettazione Impianto Fotovoltaico

Drawn: Ing. Alessandro Daidone	Checked: Ing. Giovanni Saraceno	Approved: Ing. Giovanni Saraceno

Committente/Customer

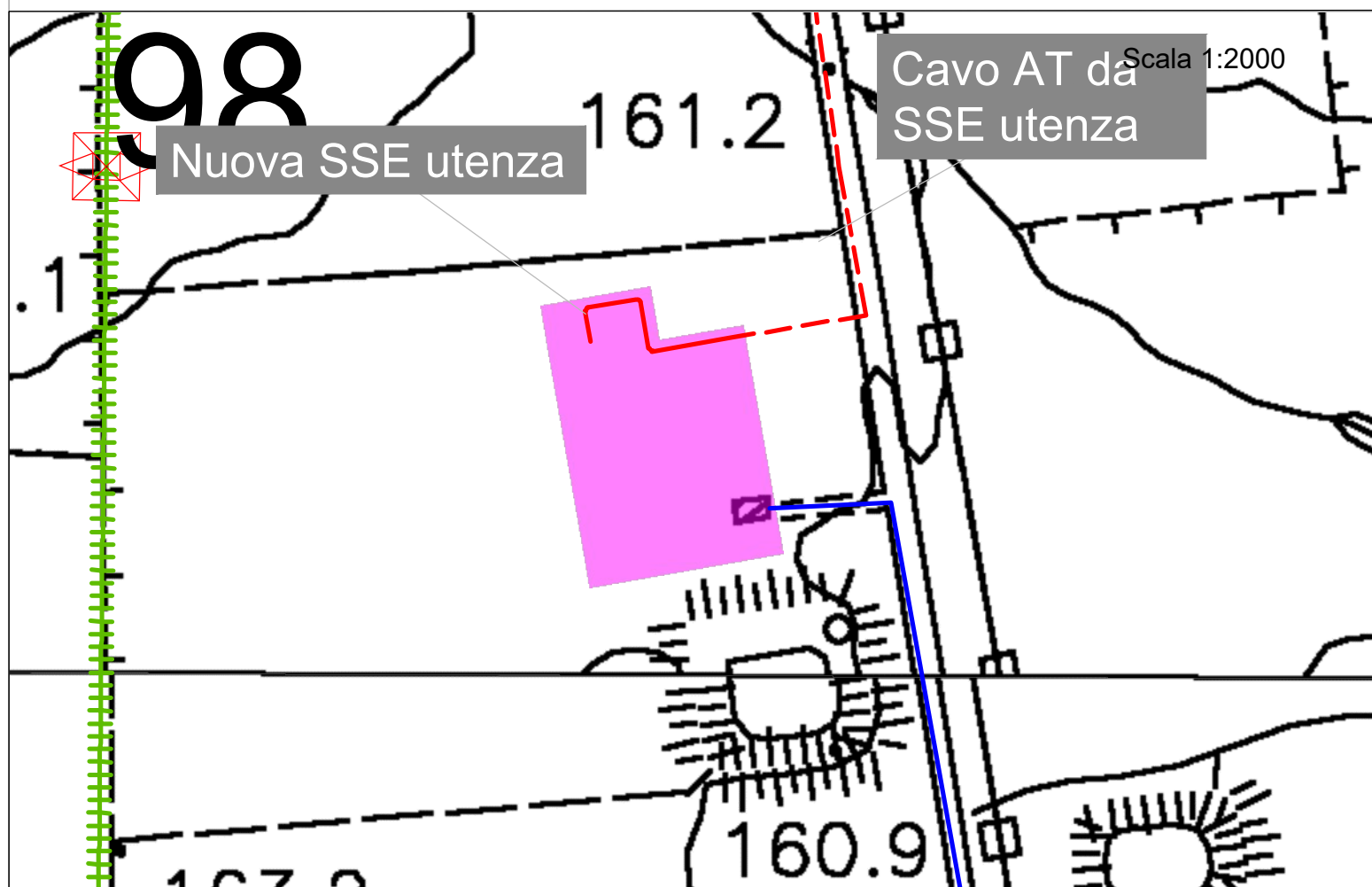
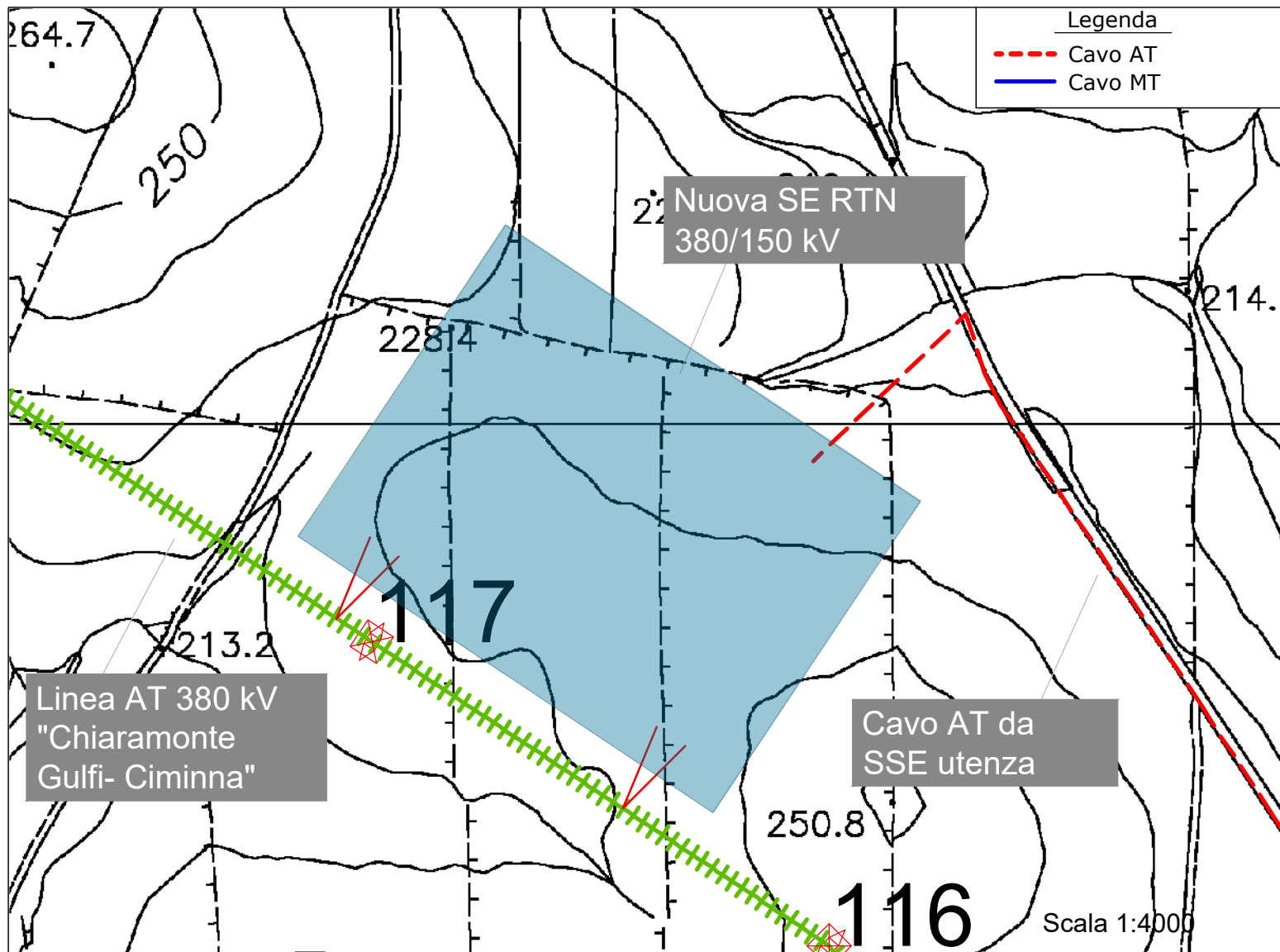
NEREIDI S.R.L.
Viale Santa Panagia 141/D 96100 Siracusa (SR)
P.IVA: 02050550892

Progettazione e sviluppo/Planning and development

ICS S.R.L.
Via Pasquale Sottocorno, 7, 20129, Milano (MI)
+39(0) 0931 999730 - P.IVA: 00485050892

Project Manager: Ing. Raimondo Barone





REGIONE SICILIA

Livello di progettazione/Level of design

Progetto Definitivo

Oggetto/Object

PROGETTO LIMONE
Realizzazione impianto agrovoltaico in area agricola

Elaborato/Drawing

Stazione di Utenza e collegamento alla rete
Assieme opere di connessione - CTR (Foglio 2/5)

Formato/Size A3	Scala/Scale	-	Codice/code	MITEPUATAV020A0	
	Data/Date	05/03/2022	Nome file/File name	MITEPUATAV120A0.DWG	
	Revision	00	Date	05/05/2022	Description

Commessa/Project order

Progettazione Impianto Fotovoltaico

Drawn: Ing. Alessandro Daidone

Checked: Ing. Giovanni Saraceno

Approved: Ing. Giovanni Saraceno



Committente/Customer

NEREIDI S.R.L.

Viale Santa Panagia 141/D 96100 Siracusa (SR)
P.IVA: 02050550892

Progettazione e sviluppo/Planning and development

ICS S.R.L.

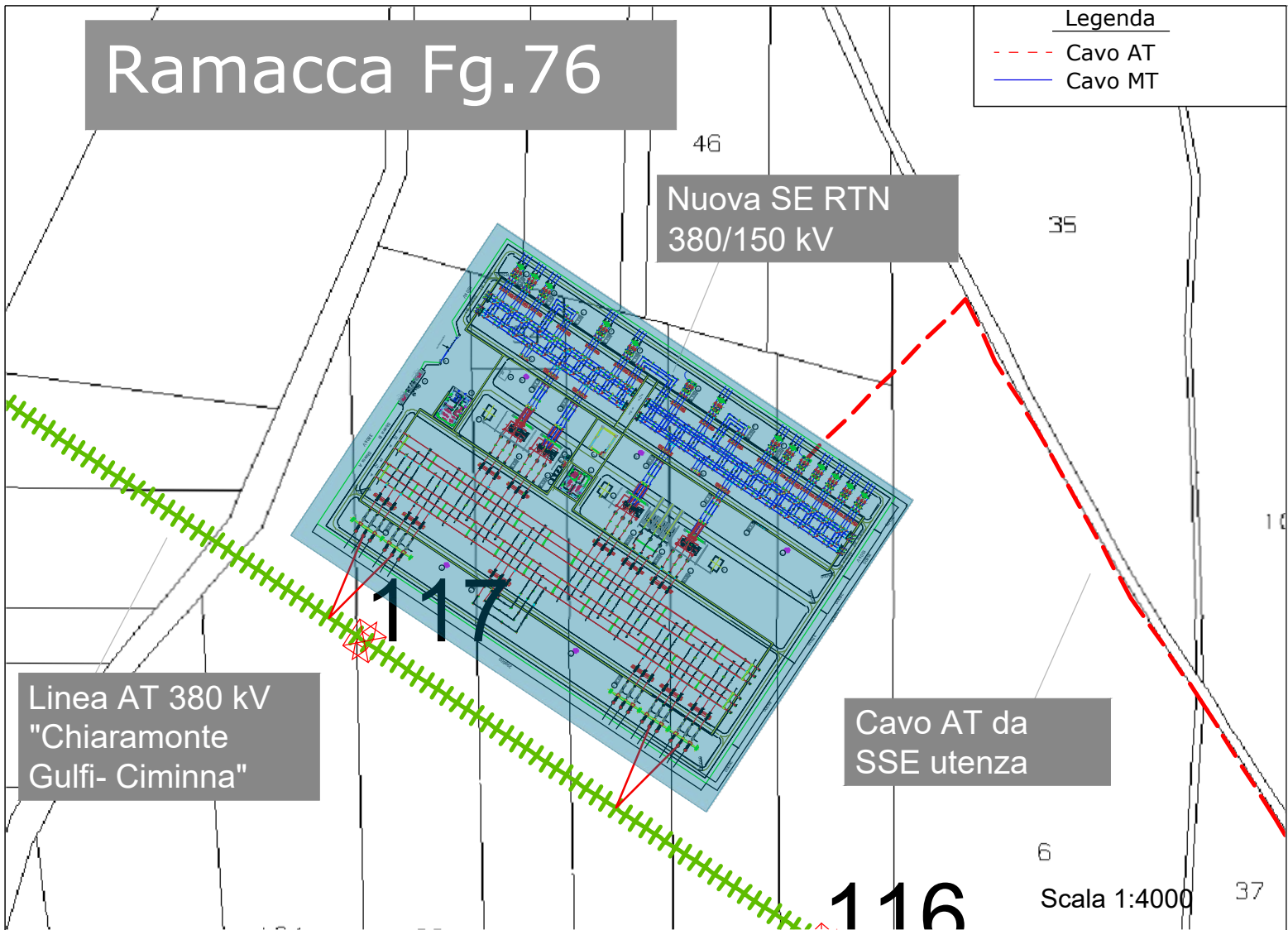
Via Pasquale Sottocorno, 7, 20129, Milano (MI)
+39(0) 0931 999730 - P.IVA: 00485050892

Project Manager: Ing. Raimondo Barone

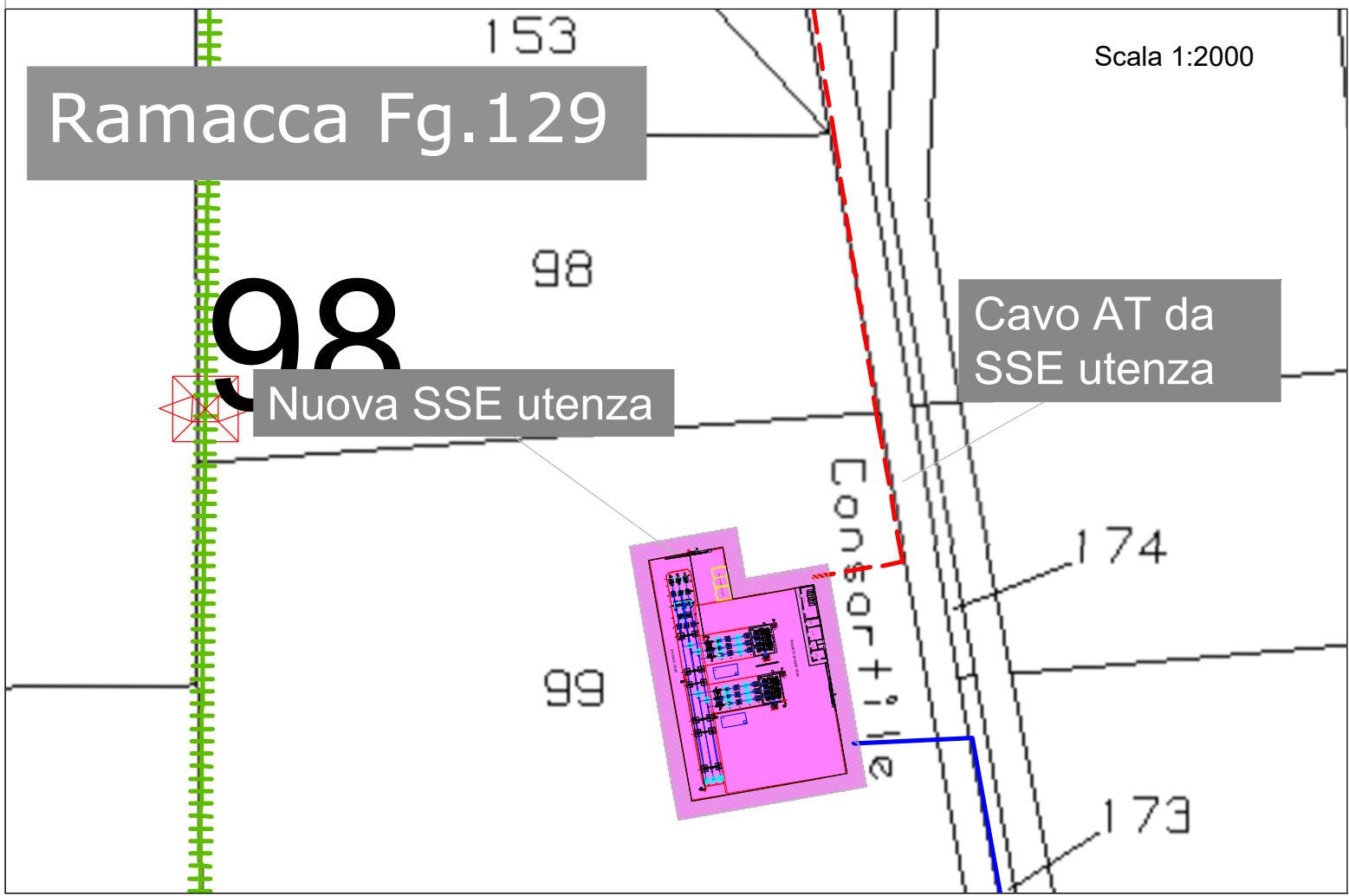


Ramacca Fg.76

Legenda	
	Cavo AT
	Cavo MT



Ramacca Fg.129



REGIONE SICILIA

Livello di progettazione/Level of design

Progetto Definitivo

Oggetto/Object

PROGETTO LIMONE
Realizzazione impianto agrovoltaico in area agricola

Elaborato/Drawing

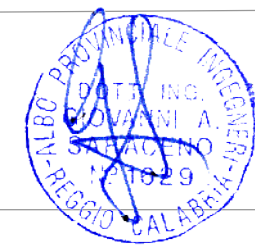
Stazione di Utenza e collegamento alla rete
Assieme opere di connessione - Catastale (Foglio 3/5)

Formato/Size	Scala/Scale	Codice/code	MITEPUATAV120A0
A3	Data/Date	05/05/2022	
	Nome file/File name	MITEPUATAV120A0.DWG	
Revision	00	Date	05/05/2022
		Description	Prima emissione

Commessa/Project order

Progettazione Impianto Fotovoltaico

Drawn: Ing. Alessandro Daidone Checked: Ing. Giovanni Saraceno Approved: Ing. Giovanni Saraceno



Committente/Customer

NEREIDI S.R.L.

Viale Santa Panagia 141/D 96100 Siracusa (SR)
P.IVA: 02050550892

Progettazione e sviluppo/Planning and development

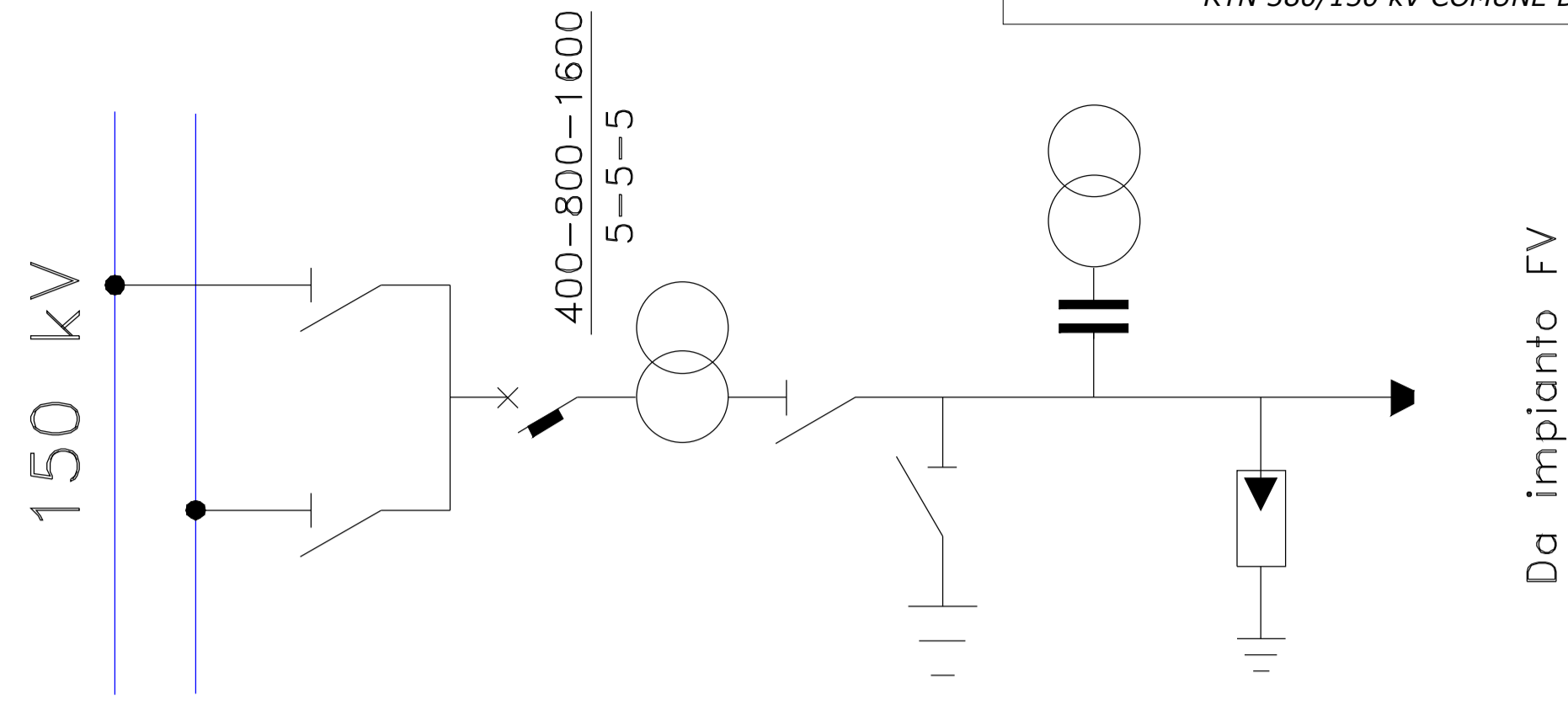
ICS S.R.L.

Via Pasquale Sottocorno, 7, 20129, Milano (MI)
+39(0) 0931 999730 - P.IVA: 00485050892

Project Manager: Ing. Raimondo Barone

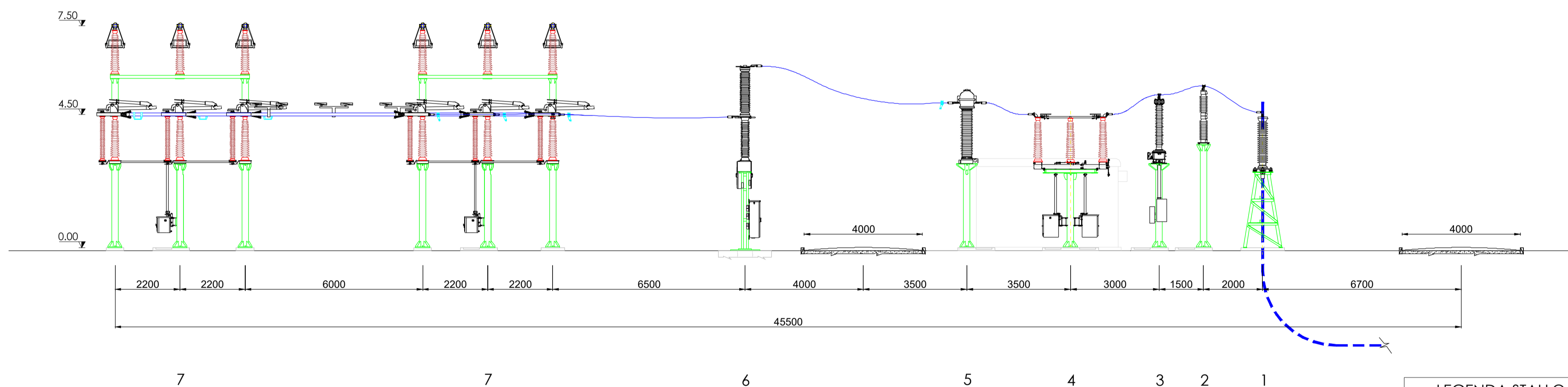


SCHEMA UNFILARE APPARECCHIATURE STALLO 150 kV NUOVA SE RTN 380/150 kV COMUNE DI RAMACCA



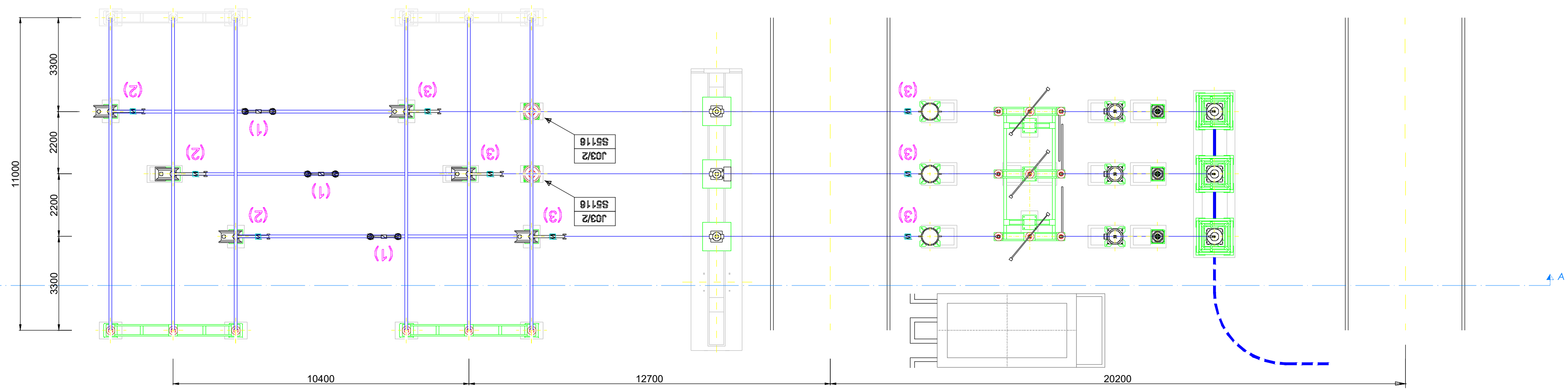
LEGENDA	
	INGRESSO TERMINAZIONE AT
	INTERRUTTORE
	SEZIONATORE DI M.A.T.
	SEZIONATORE
	SEZIONATORE COMBINATO LINEA/TERRA
	SCARICATORE
	TRASFORMATORE DI CORRENTE
	TRASFORMATORE DI TENSIONE

SEZIONE APPARECCHIATURE STALLO 150 kV NUOVA SE RTN 380/150 kV COMUNE DI RAMACCA



PROFILO ELETTROMECCANICO A-A

PLANIMETRIA APPARECCHIATURE STALLO 150 kV NUOVA SE RTN 380/150 kV COMUNE DI RAMACCA



LEGENDA STALLO DI CONSEGNA NUOVA SE TERNA 380/150 kV	
1	Terminali cavi AT
2	Scaricatore AT
3	TVC
4	Sezionatore orizzontale
5	TA
6	Interruttore tripolare
7	Sezionatore verticale

REGIONE SICILIA

Livello di progettazione/Level of design		Progetto Definitivo	
Oggetto/Object		PROGETTO LIMONE Realizzazione impianto agrovoltaico in area agricola	
Elaborato/Drawing		Stazione di Utente e collegamento alla rete Assieme opere di connessione - Stallo RTN (Foglio 4/5)	
Formato/Size	Scala/Scale	Codice/code	MITEPUATAV120A0
A1	1:100	Data/Date	05/05/2022
		Nome file/File name	MITEPUATAV120A0.DWG
Revision	00	Date	05/05/2022
		Description	Prima emissione

Commessa/Project order

Progettazione Impianto Fotovoltaico

Drawn: Ing. Alessandro Daidone Checked: Ing. Giovanni Saraceno Approved: Ing. Giovanni Saraceno



Committente/Customer

NEREIDI S.R.L.
Viale Santa Panagia 141/D 96100 Siracusa (SR)
P.IVA: 02050550892

Progettazione e sviluppo/Planning and development

ICS S.R.L.
Via Pasquale Sottocorno, 7, 20129, Milano (MI)
+39(0) 0931 999730 - P.IVA: 00485050892



Project Manager: Ing. Raimondo Barone

REGIONE SICILIA

Livello di progettazione/Level of design

Progetto Definitivo

Oggetto/Object

PROGETTO LIMONE
Realizzazione impianto agrovoltaico in area agricola

Elaborato/Drawing

Stazione di Utenza e collegamento alla rete
Assieme opere di connessione - Chiosco (Foglio 5/5)

Formato/Size

Scala/Scale 1:100

Codice/code MITEPUATAV120A0

A3

Data/Date 05/05/2022

Nome file/File name

MITEPUATAV120A0.DWG

Revision 00

Date 05/05/2022

Description

Prima emissione

Commessa/Project order

Progettazione Impianto Fotovoltaico

Drawn: Ing. Alessandro Daidone

Checked: Ing. Giovanni Saraceno

Approved: Ing. Giovanni Saraceno



Committente/Customer

NEREIDI S.R.L.

Viale Santa Panagia 141/D 96100 Siracusa (SR)
P.IVA: 02050550892

Progettazione e sviluppo/Planning and development

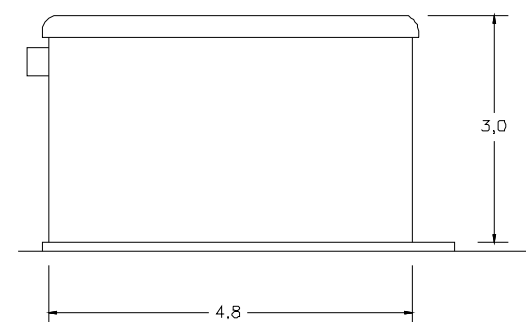
ICS S.R.L.

Via Pasquale Sottocorno, 7, 20129, Milano (MI)
+39(0) 0931 999730 - P.IVA: 00485050892

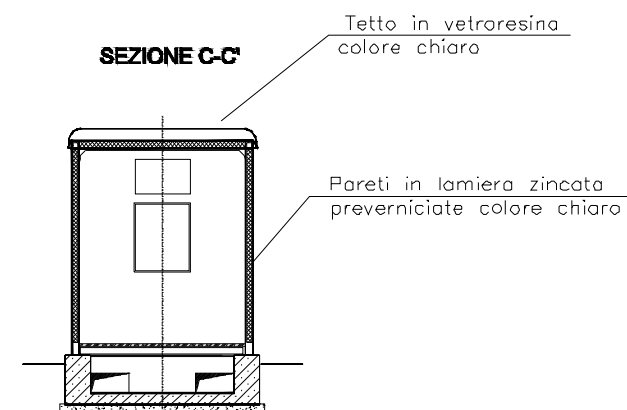
Project Manager: Ing. Raimondo Barone



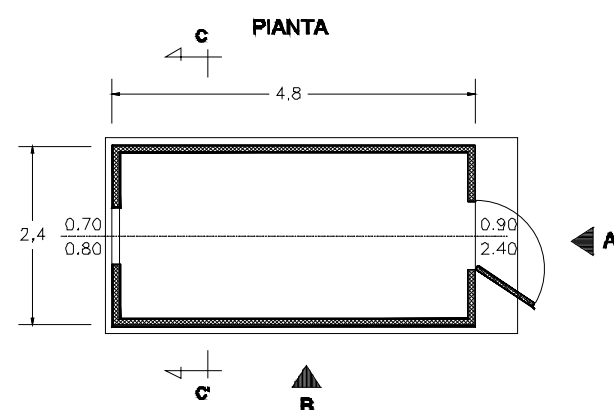
VISTA B



SEZIONE C-C'



PIANTA



VISTA A

