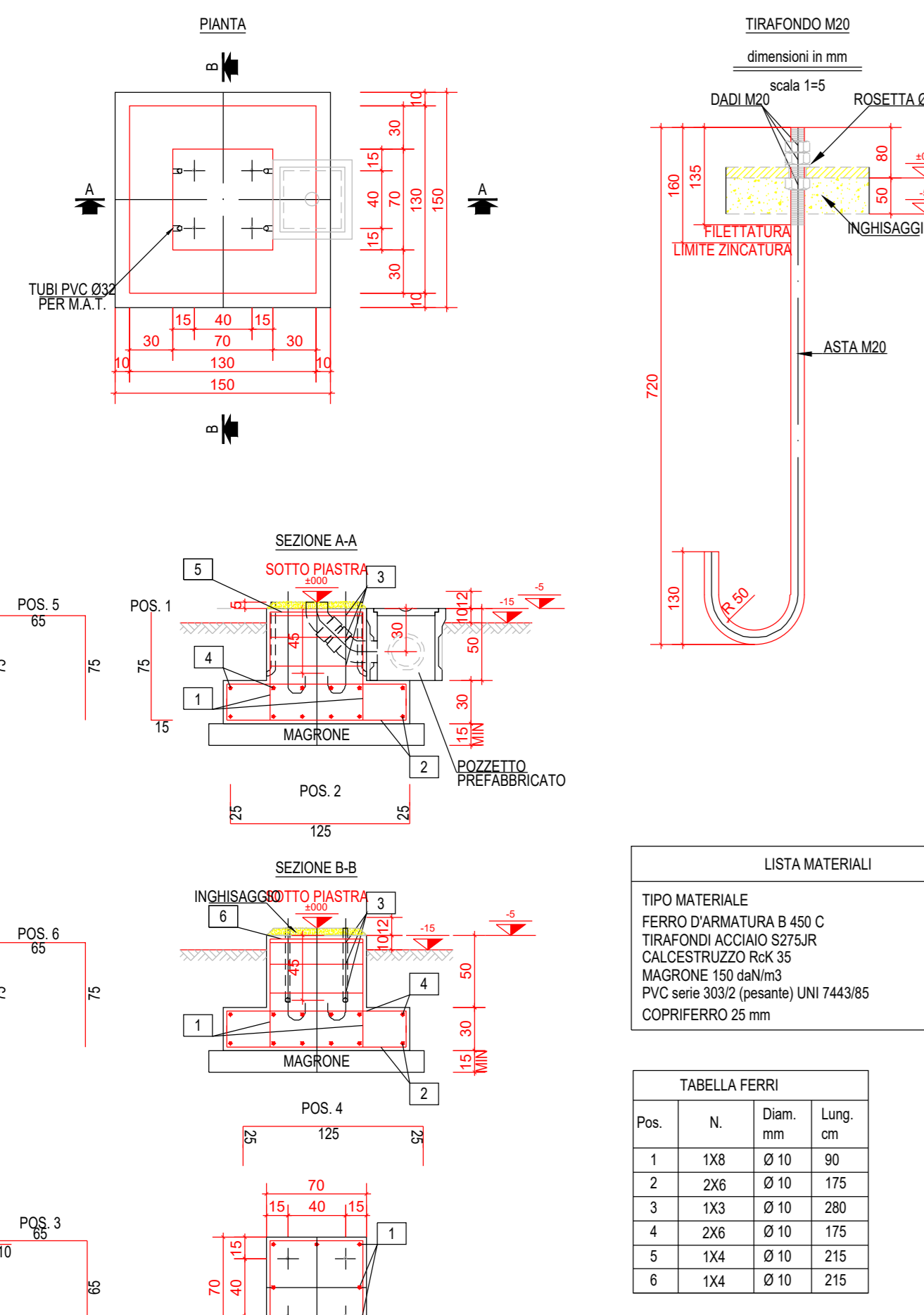
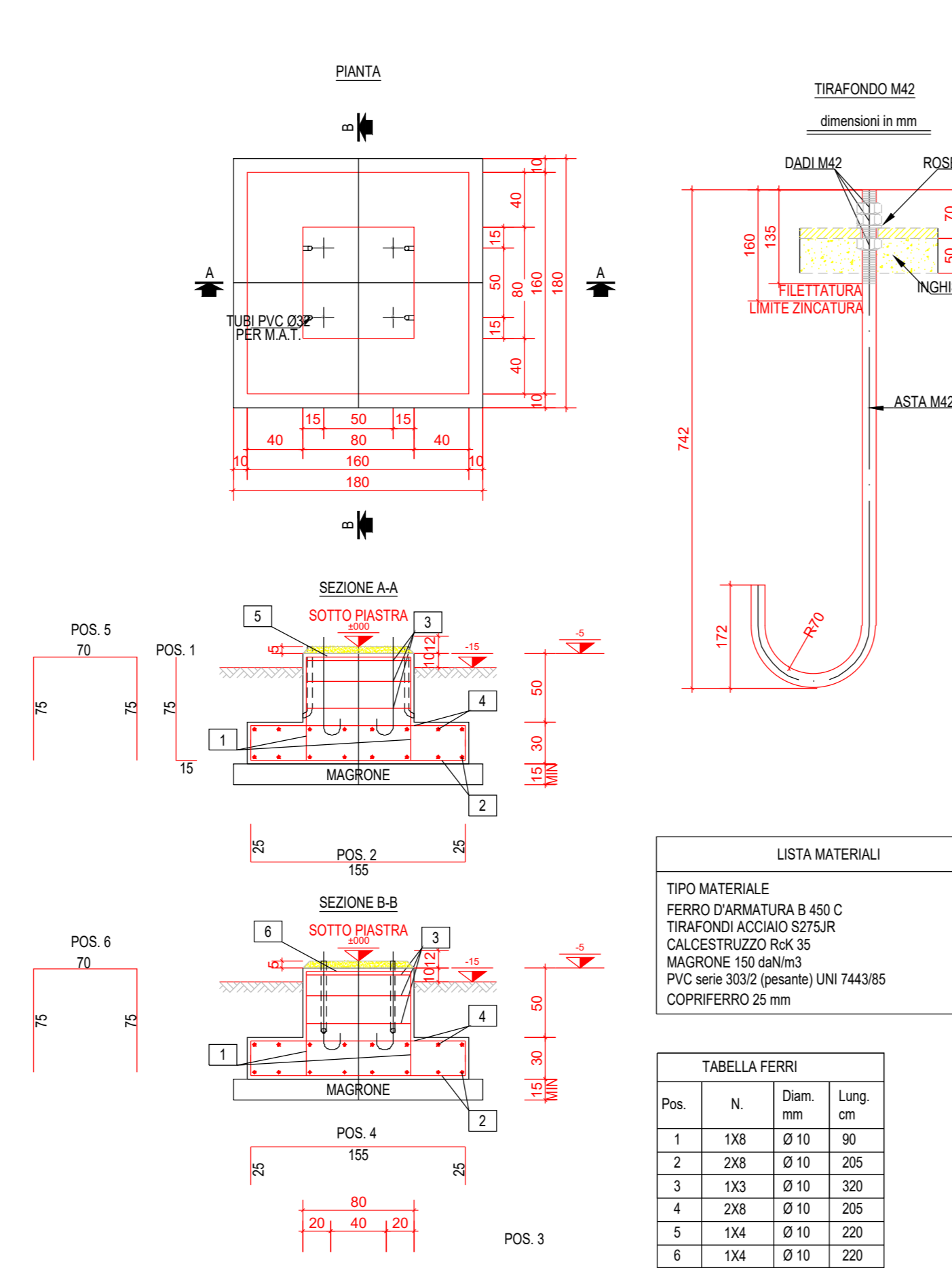


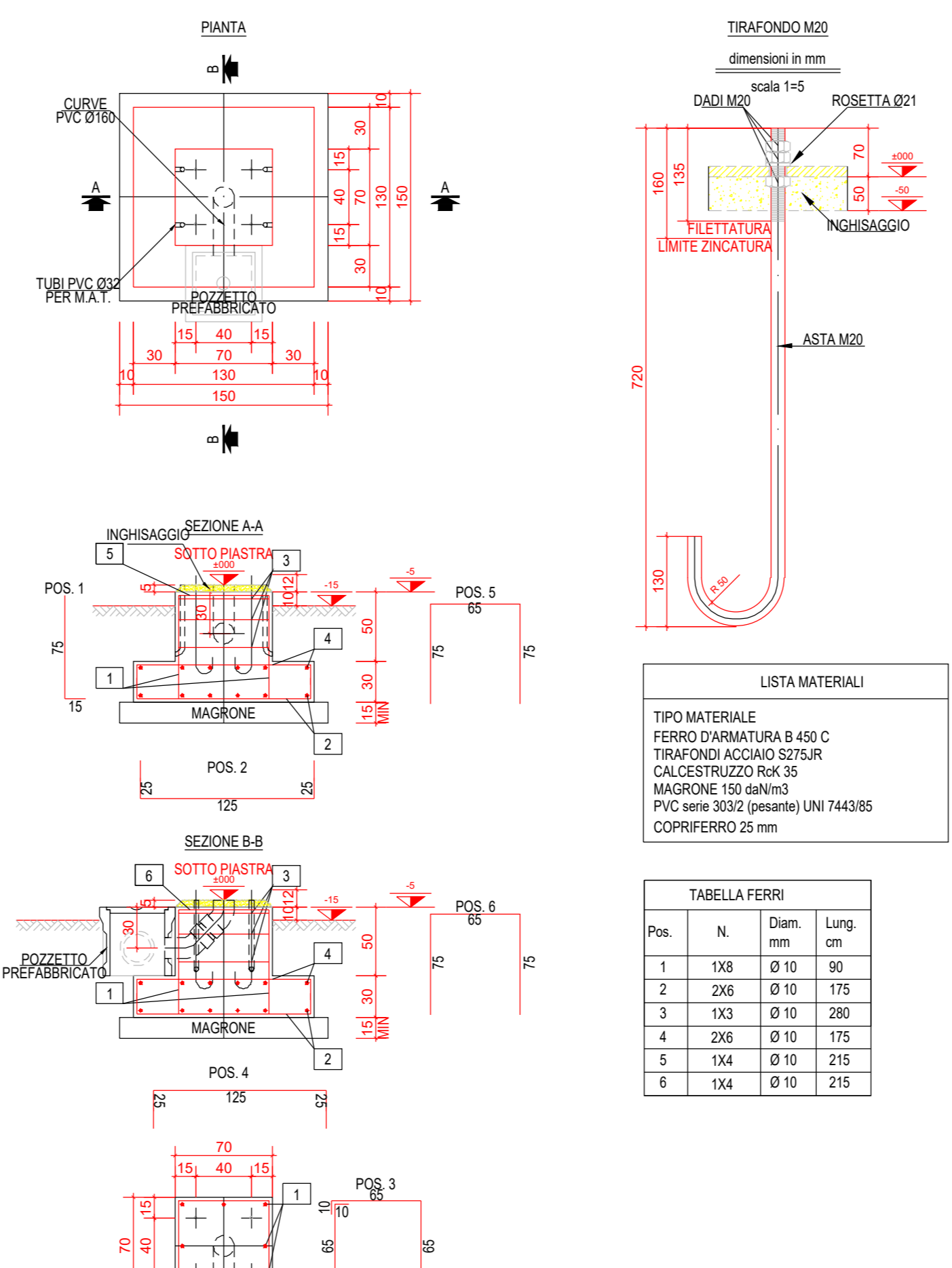
AO - TERMINALE CAVO AT + A1 - SCARICATORE



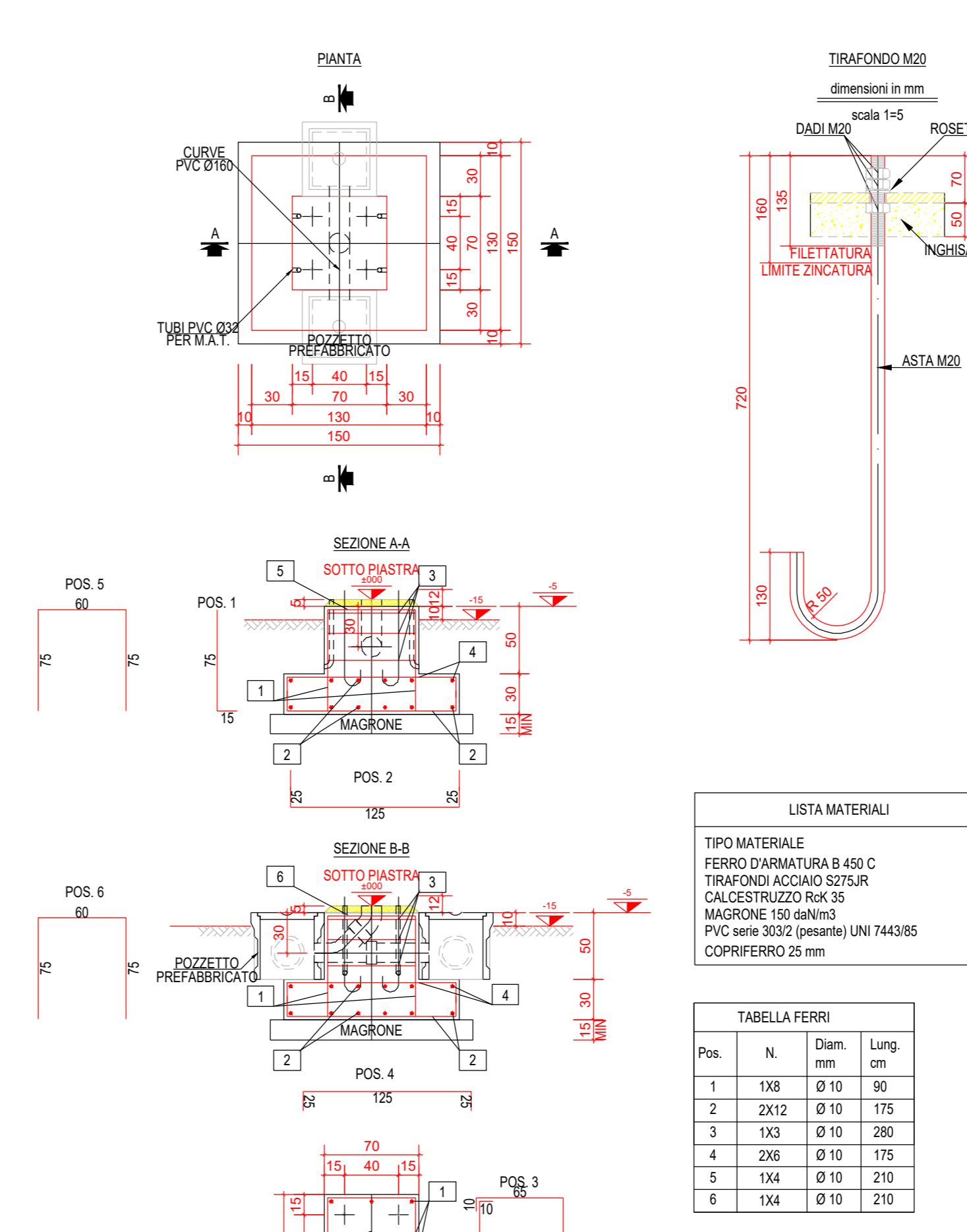
A1 - SCARICATORE



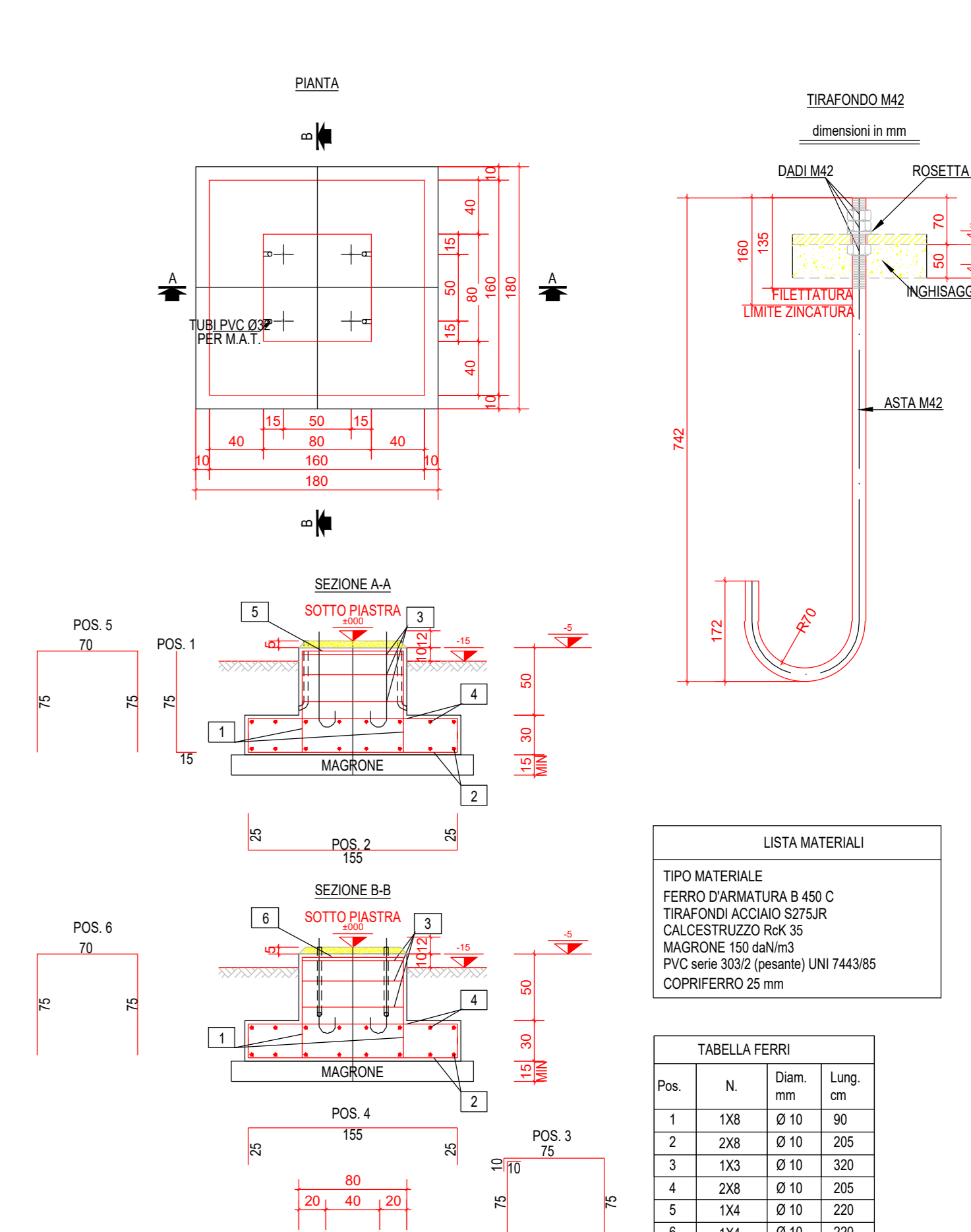
A2 - TRASFORMATORE DI TENSIONE (TV)



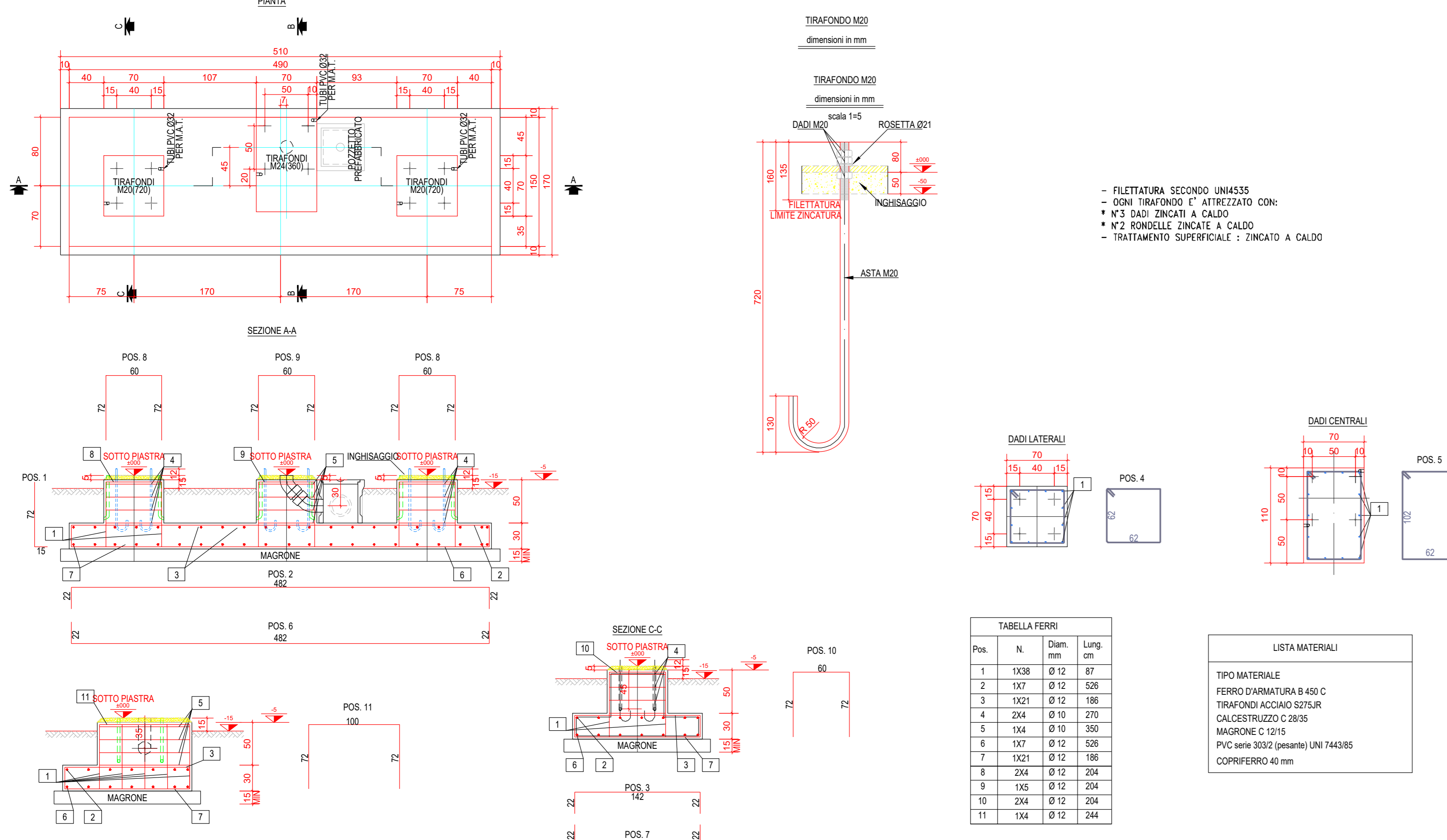
A4 - TRASFORMATORE DI CORRENTE (TA)



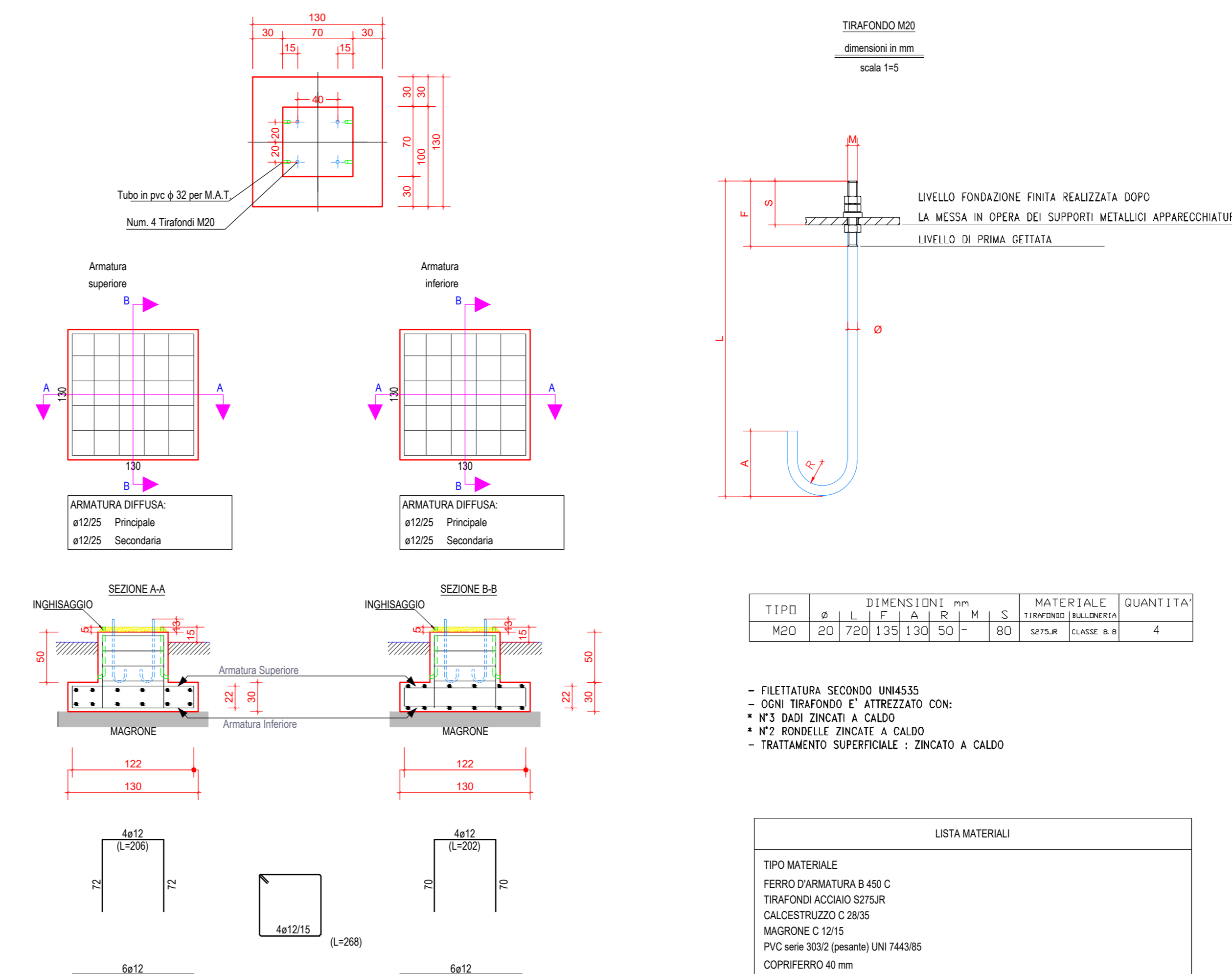
A5 - INTERRUTTORE AT



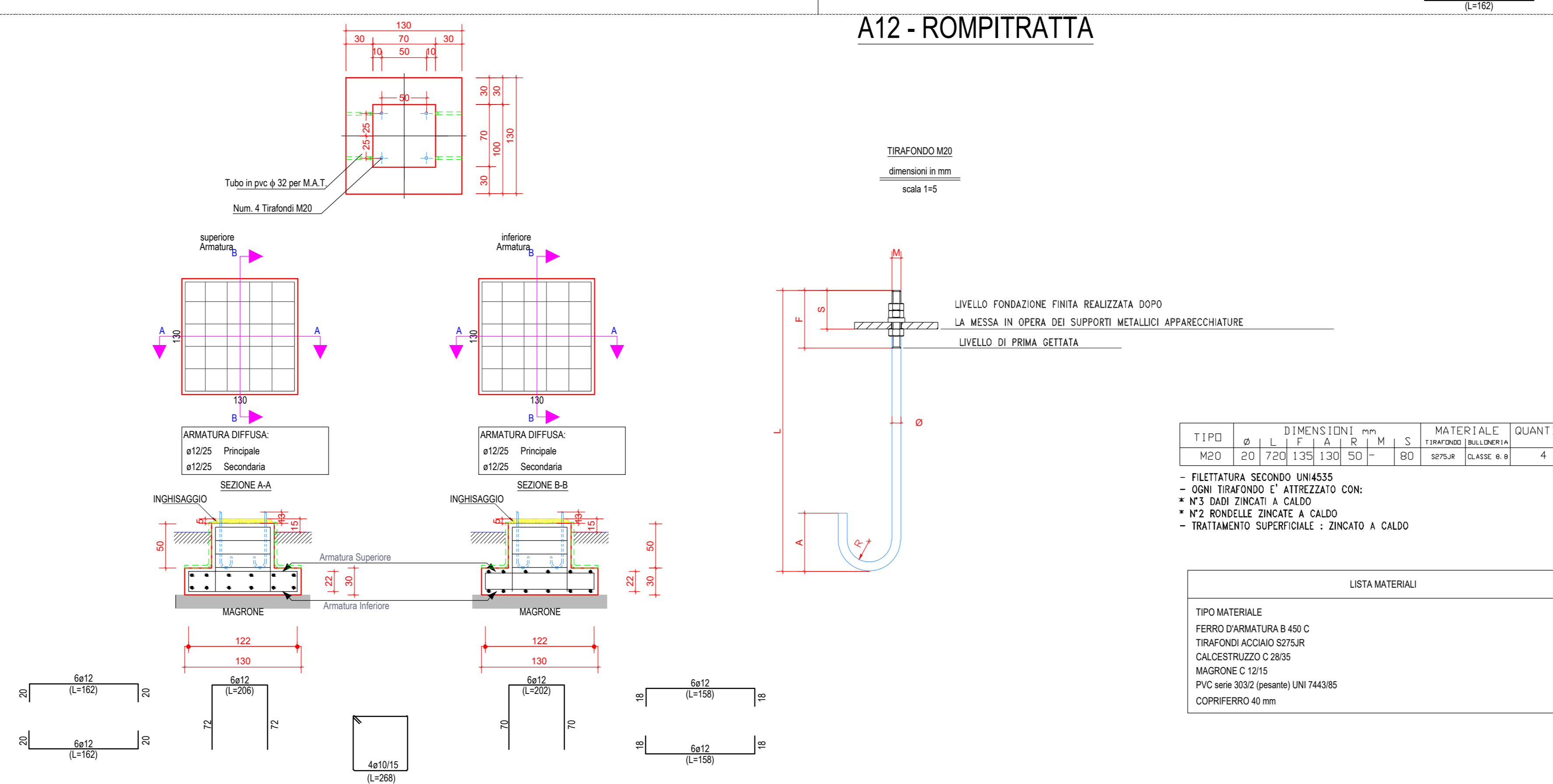
A3 - SEZIONATORE ORIZZONTALE AT



A8 - NEUTRO TR



A12 - ROMPITRATTA



REGIONE SICILIA

Progetto Definitivo

PROGETTO LIMONE
Realizzazione impianto agrovoltico in area agricola

Stazione di Utente e collegamento alla rete - Particolari costruttivi (Foglio 1 di 3)

Formato/Scale
A0
Scale/Scale: varie
Codice/cod: MITEPUATV123AD

Revision
00
Data: 05/05/2022
Description: Prima emissione

Commissa/Project order
Progettazione Impianto Fotovoltaico

Committer/Customer
NEREIDI S.R.L.
Viale Santa Panagia 141/D 96100 Stracusa (SR)
P.IVA: 02050550892

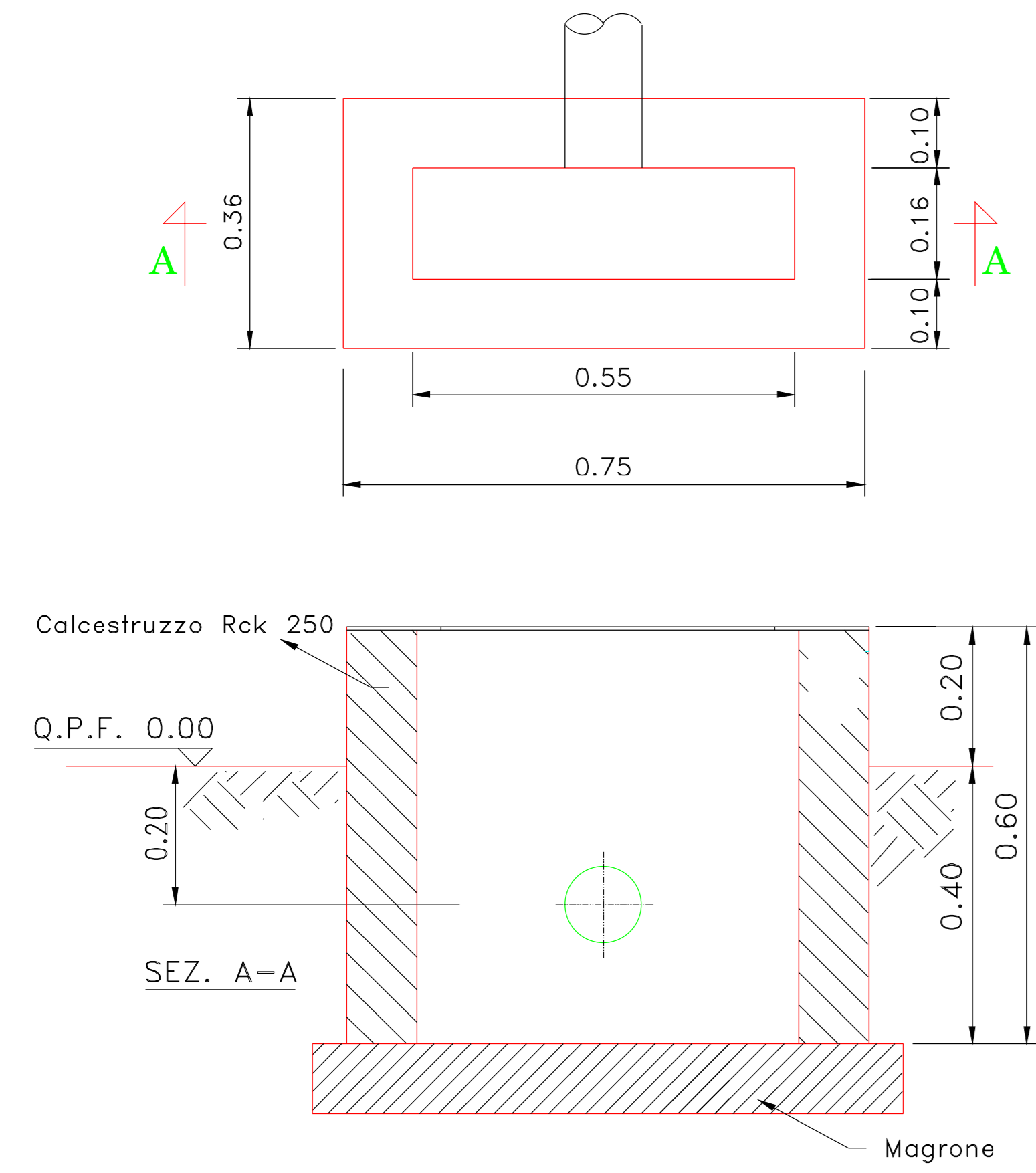
Project Manager
Ing. Ramondo Barone

ICS S.R.L.
Via Pasquale Sottocorno, 7, 20129, Milano (MI)
+39(0) 0931 999730 - P.IVA: 00485050892

BASAMENTO PER ARMADIO SMISTAMENTO

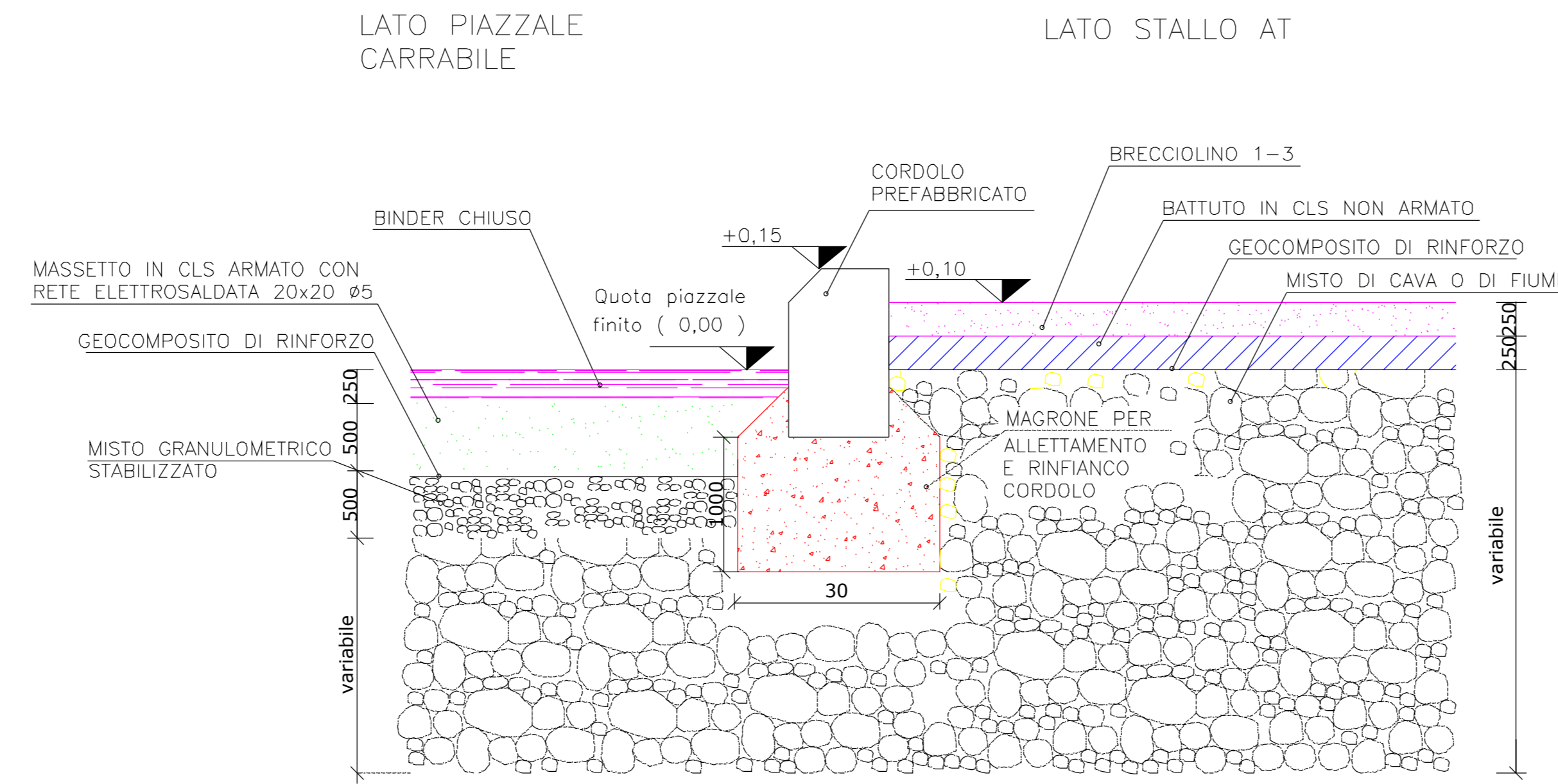
SCALA 1:10

CAVI SEZIONE AT

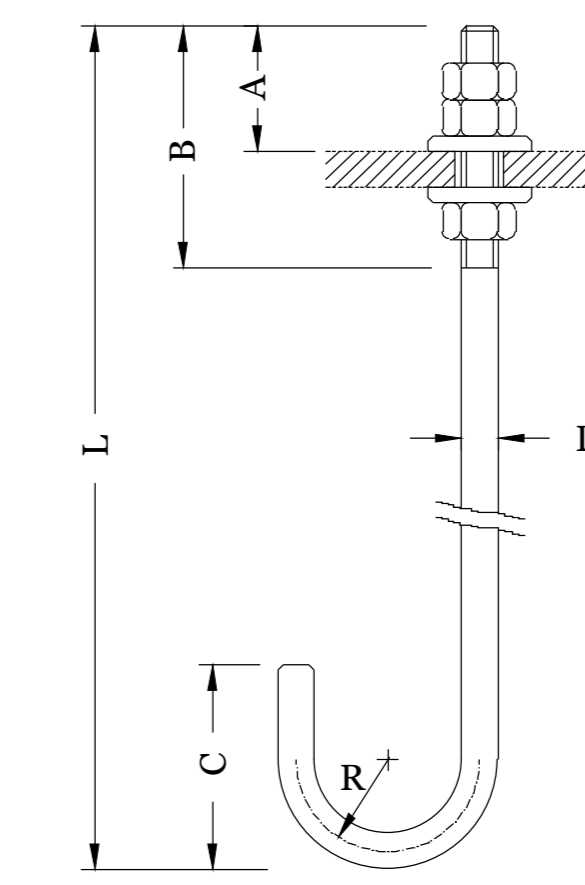


STRATIGRAFIA PIAZZALE

SCALA 1:20



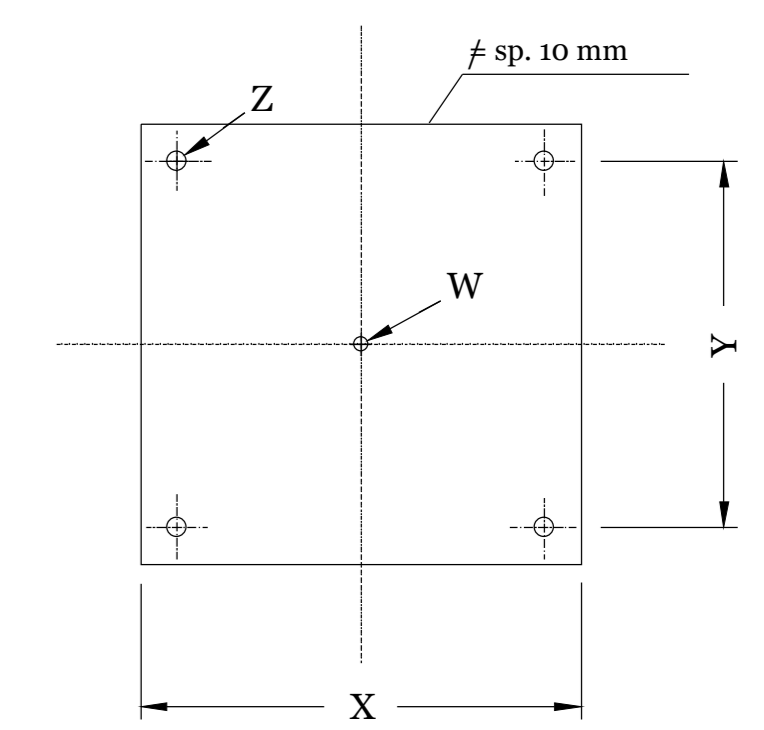
Tirafondi unificati per fissaggio strutture



- * NB. Peso di un tirafondo completo di 3 dadi e 2 rosette
- Materiale: Fe 52 B
- Trattamento superficiale: zincatura a caldo (Norma CEI 7/6)

Tipo	Dimensioni variabili (mm)						Dimens. rosette				Peso indicativo (Kg)
	B	D	A	C	R	L	taglio	ii	ie	sp.	
6100/2	135	20	60	130	50	330	500	22	37	4	1,623
6100/3	120	18	60	120	45	680	840	20	34	4	2,037
6100/7	110	16	60	110	40	330	470	18	30	4	0,979

CONTROPIASTRE PER STRUTTURE TUBOLARI

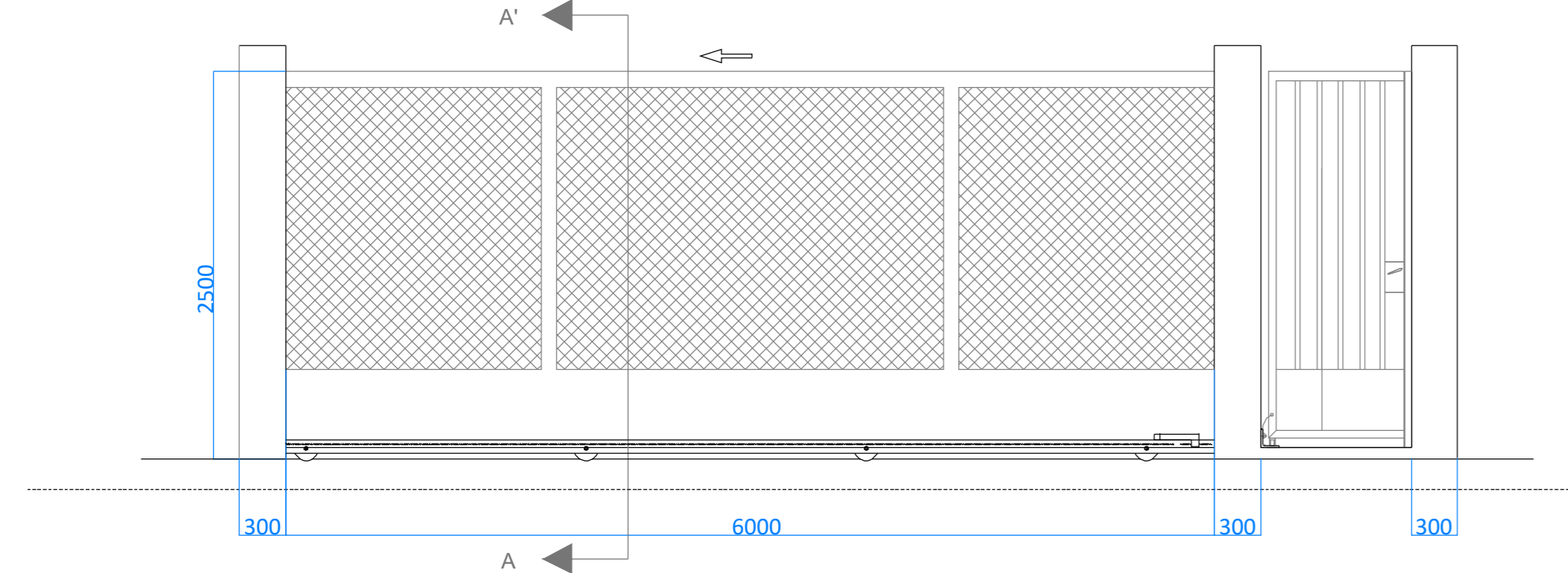


- Materiale: Fe 430B UNI 7070/82
- Trattamento superficiale: zincatura a caldo (Norma CEI 7/6)
- Ricavare da piastra sp. 10 mm

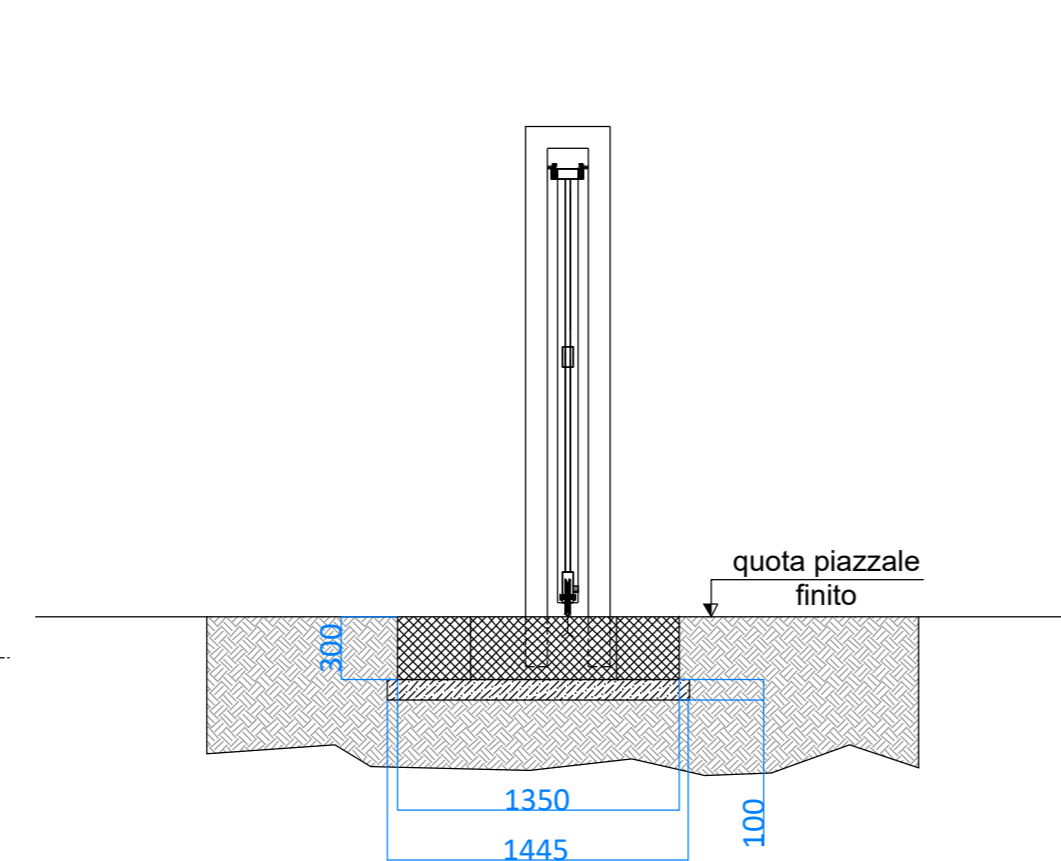
Tipo	Dimensioni variabili (mm)				Peso indicativo (Kg)
	X	Y	Z	W	
C	550	400	22	20	24,3
D	600	500	18	80	28,4

CANCELLO

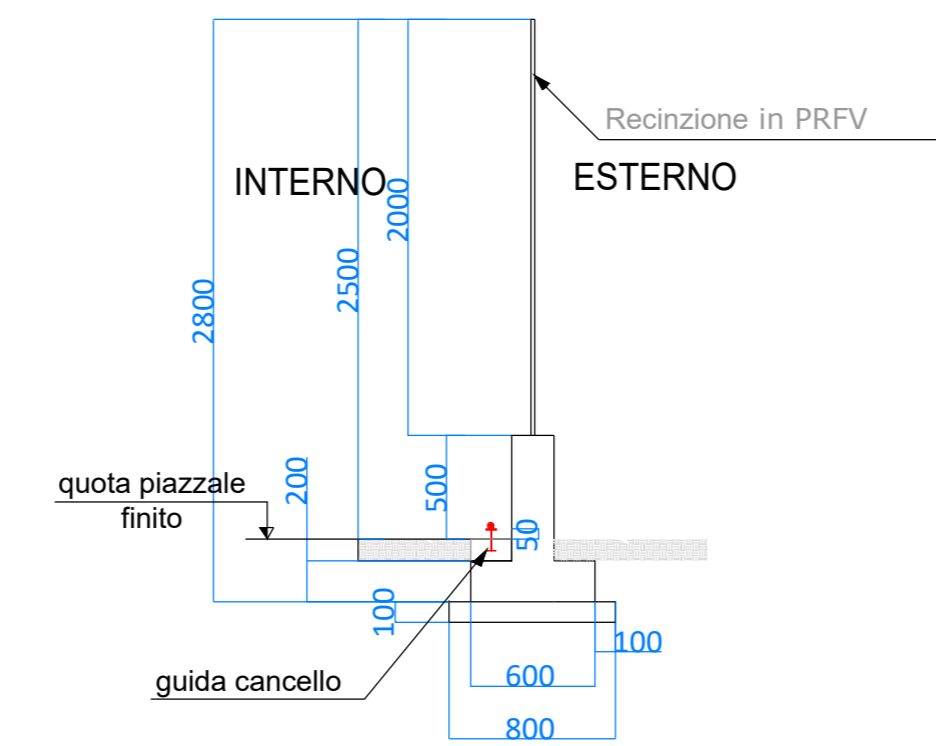
Prospetto



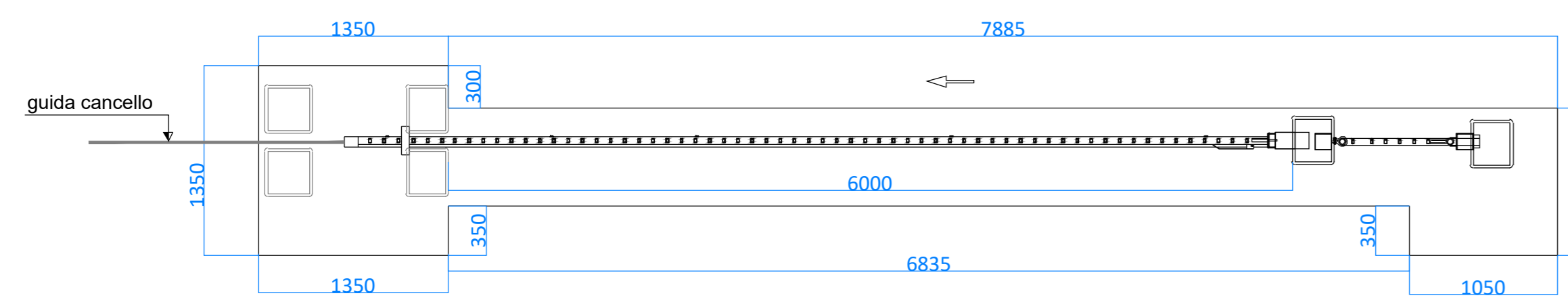
Sezione A-A'



Sezione



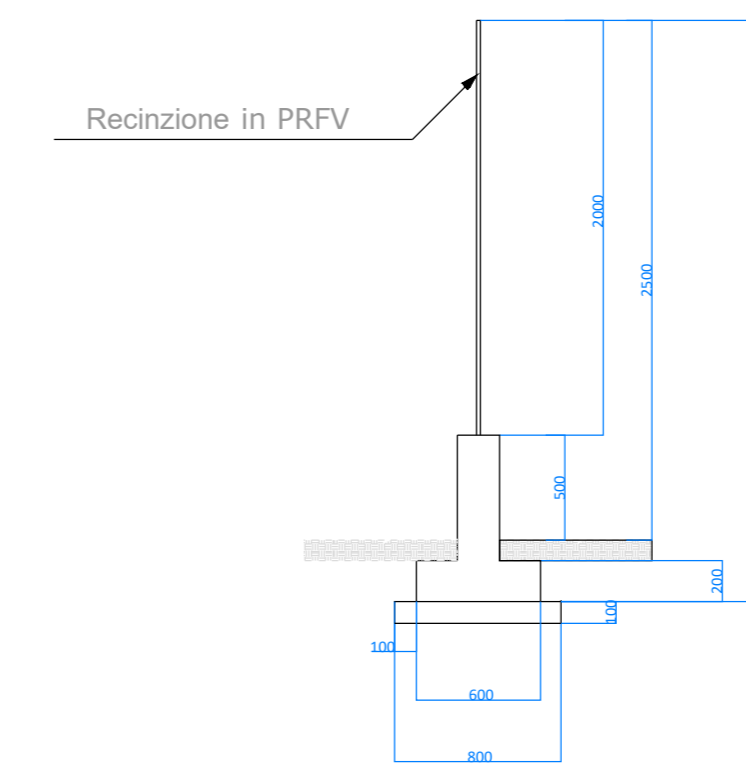
Pianta



NOTA

- I CANCELLI IN CARPENTERIA METALLICA POTRANNO ESSERE ANCHE DI TIPO COMMERCIALE

Dettaglio recinzione perimetrale



RECINZIONE IN PRFV

Grigliato tipo "SC1 6022" in resina poliestere rinforzata con fibre continue di vetro maglia mm 10x60, finitura liscia.
Montante verticale tipo "SPR85530" in resina poliestere isofenolica rinforzata con fibre continue di vetro a sezione rettangolare da mm 85x25 spessore mm 3

- Dimensioni grigliato: mm 1500 lunghezza, mm 2000 altezza
- Interasse montanti: mm 1525
- Colore standard grigliato: Grigio RAL 7004
- Colore standard montante: Grigio RAL 7035

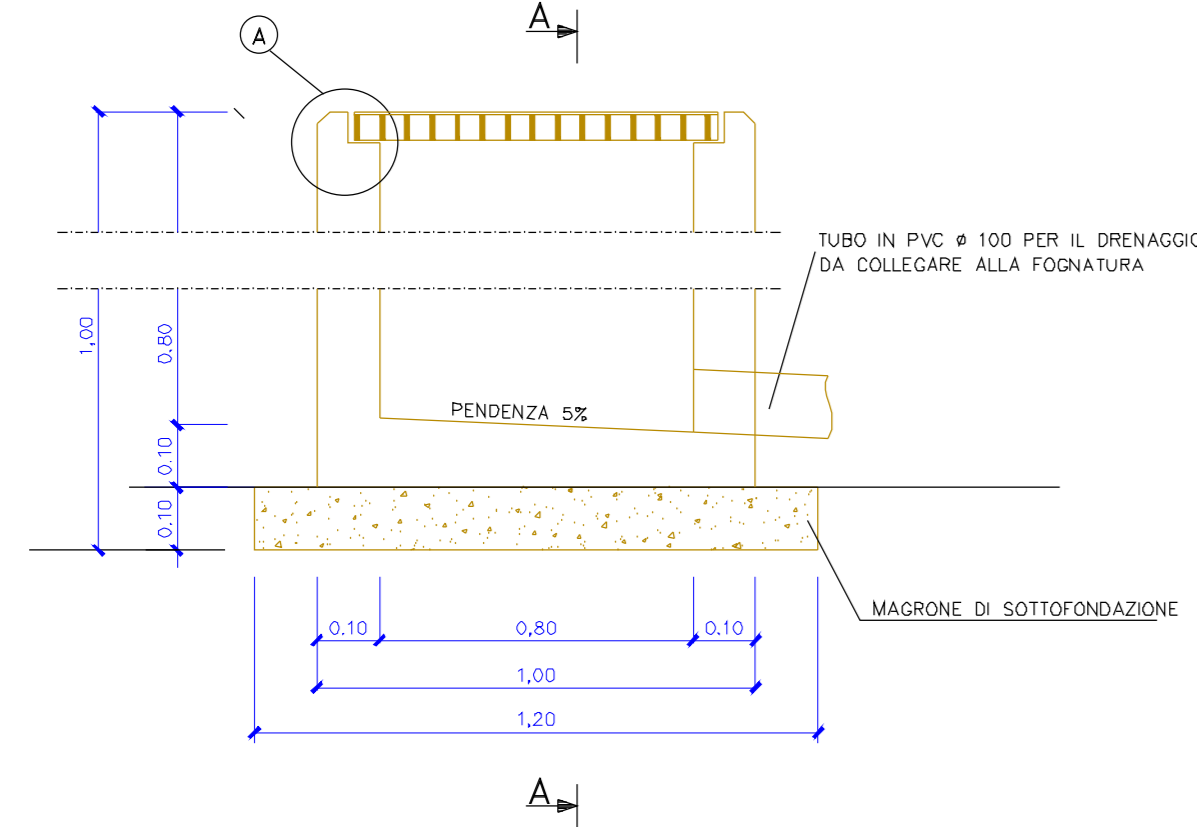
Collegamento tra grigliato e montante verticale con viti passanti M6 in acciaio inossidabile.

* LE DIMENSIONI DELLE MAGLIE DEI GRIGLIATI, DEI PROFILATI E DEI MONTANTI SARANNO DI TIPO COMMERCIALE

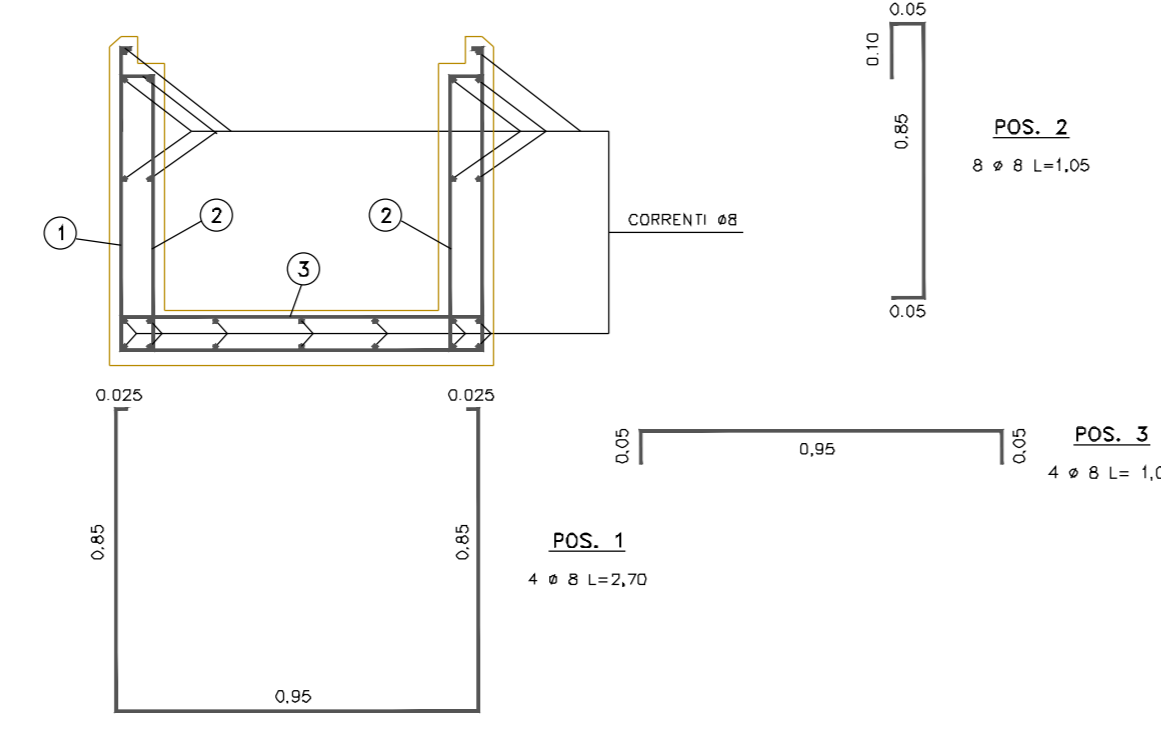
REGIONE SICILIA			
Livello di progettazione/Level of design		Progetto Definitivo	
Oggetto/Object		PROGETTO LIMONE Realizzazione impianto agrovoltaino in area agricola	
Elaborato/Drawing		Stazione di Utenza e collegamento alla rete - Particolari costruttivi (Foglio 2 di 3)	
Formato/Size	Scale/Scale	varie	Codice/cod9
A0	Data/Date	05/05/2022	
	Nome file/File name	MITEPUATV123M.DWG	
Revision	00	Date	05/05/2022
		Description	Prima emissione
Commissa/Project order			
Progettazione Impianto Fotovoltaico			
Drawed/Ing. Alessandro Diadone	Checked/Ing. Giovanni Saraceno	Approved/Ing. Giovanni Saraceno	
Committer/Customer			
NEREIDI S.R.L. Viale Santa Panagia 141/D 96100 Stracusa (SR) P.IVA: 02050550892			
Progettazione e sviluppo/Planning and development			
ICS S.R.L. Via Pasquale Sottocorno, 7, 20129, Milano (MI) +39(0) 0931 999730 - P.IVA: 00485050892			
Project Manager: Ing. Raimondo Barone			

A13 - CASTELLETTO ARRIVO CAVI MT

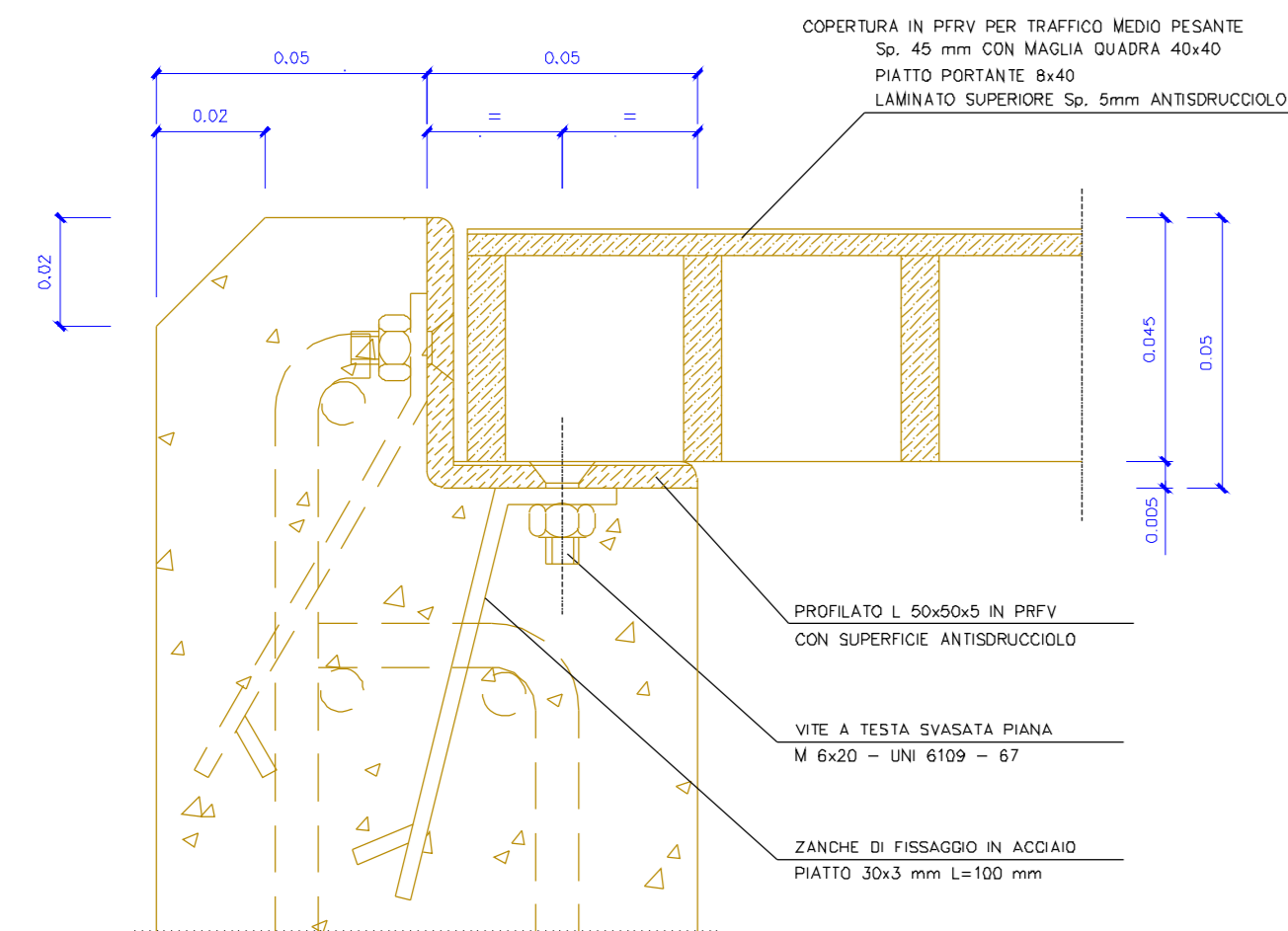
SEZIONE TRASVERSALE CUNICOLO CAVI AT



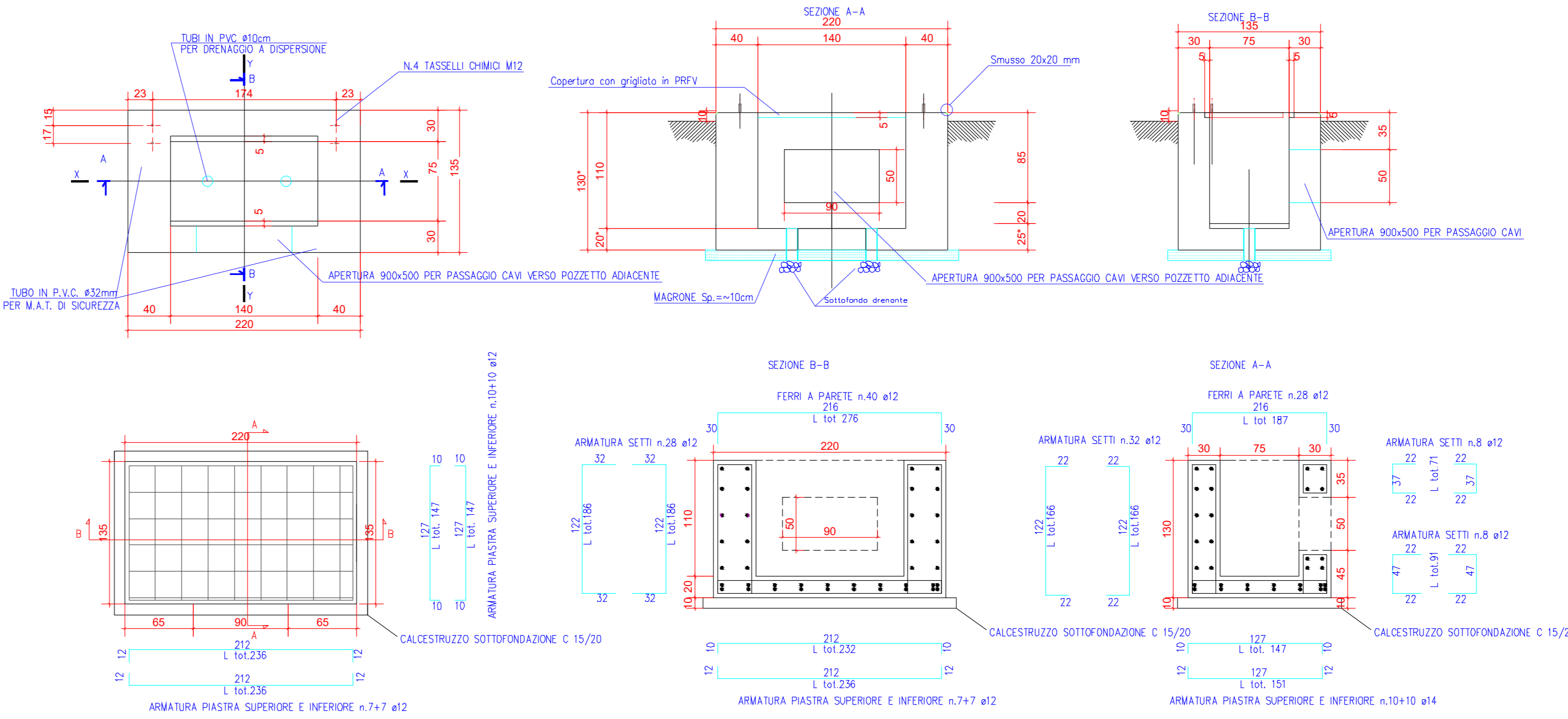
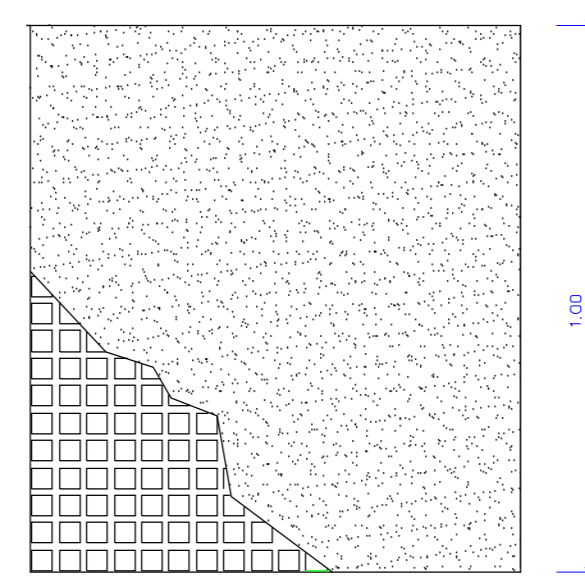
ARMATURA CUNICOLO CAVI AT



PARTICOLARE "A"



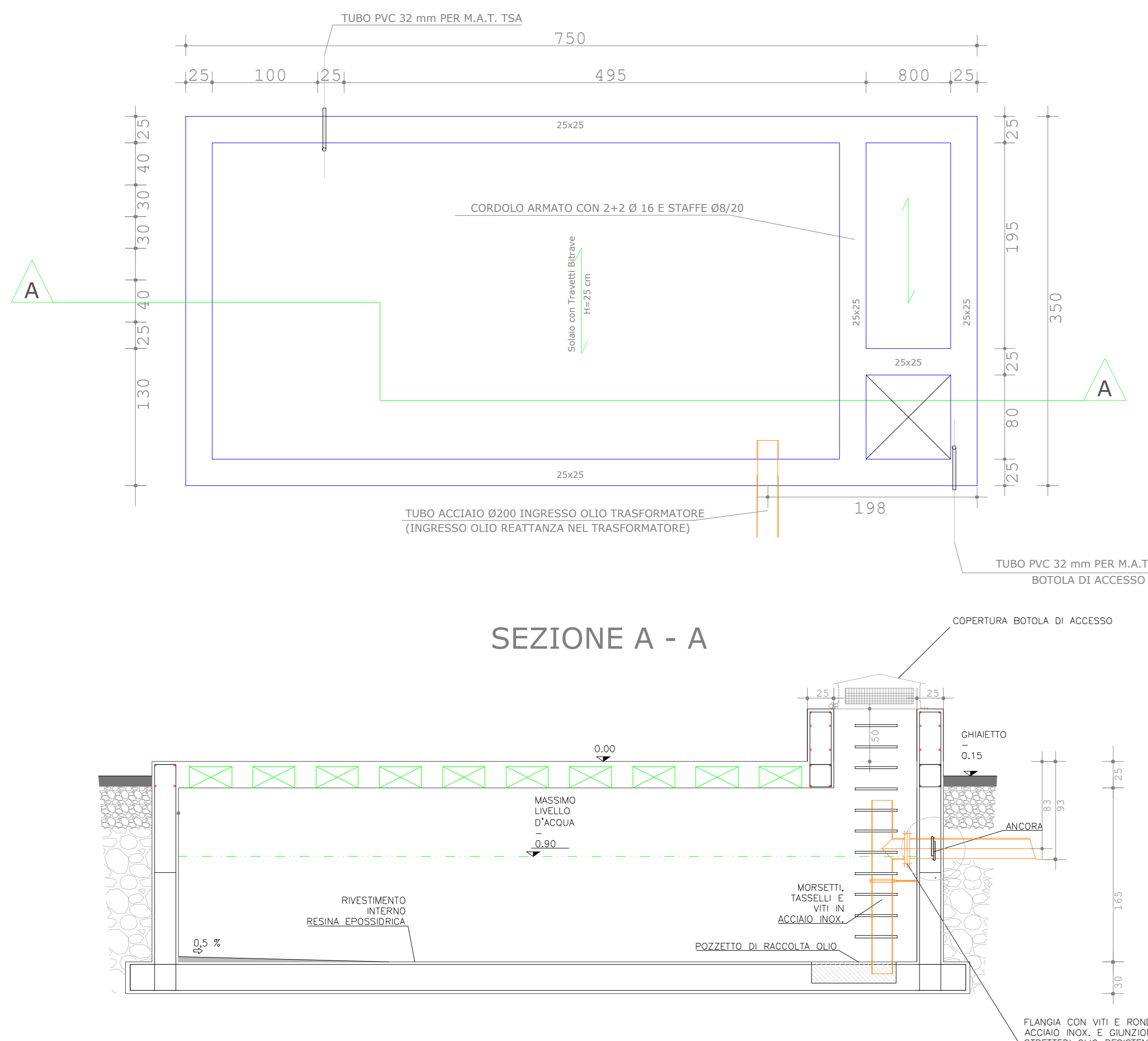
COPERTURA PRFV PER TRAFFICO MEDIO PESANTE



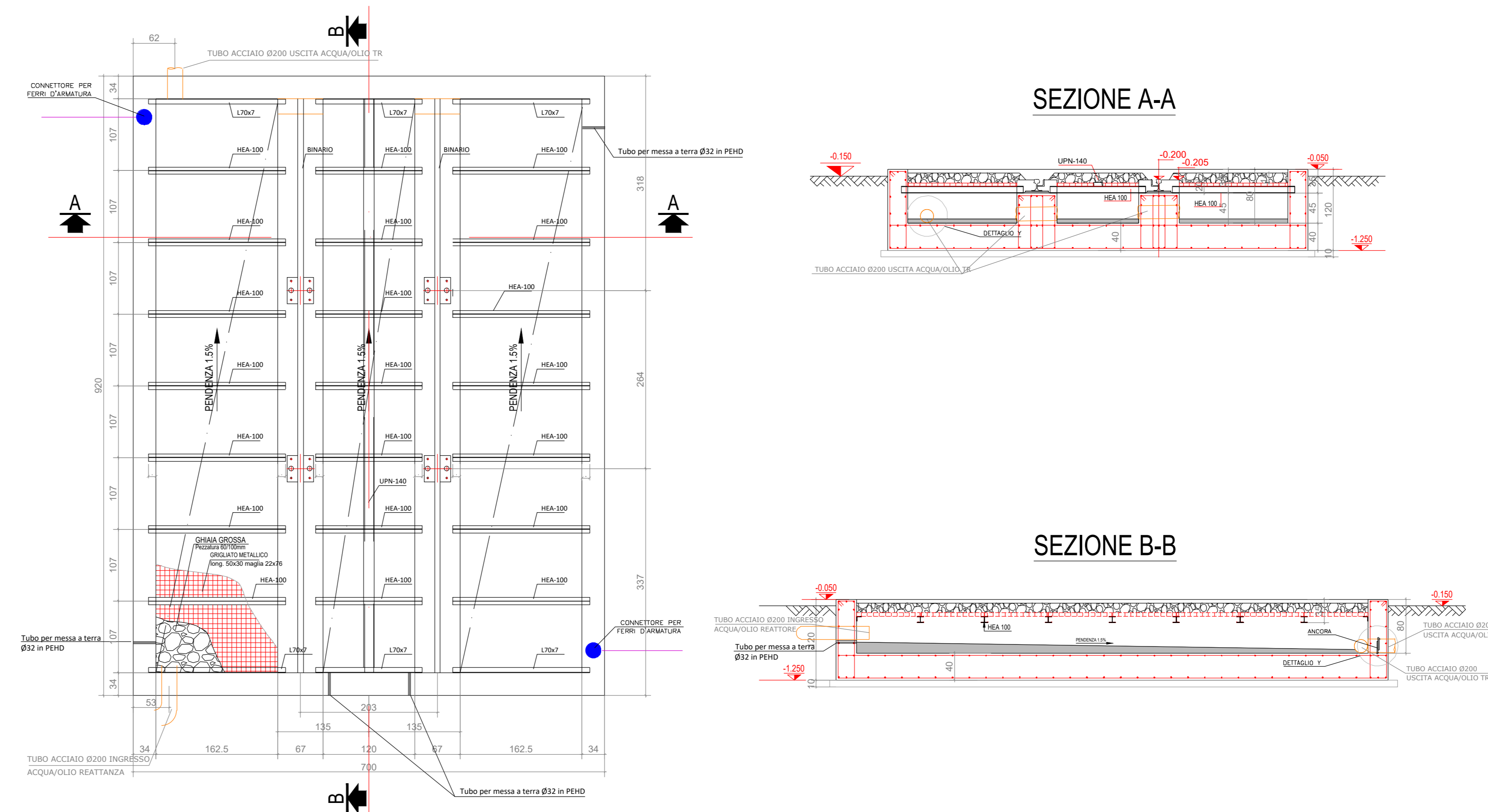
CALCESTRUZZO E QUALITÀ DEI MATERIALI								
CALCESTRUZZO								
TIPO	CAMPI DI IMPIEGO	CLASSE DI RESISTENZA	CLASSE DI RESISTENZA AMBIENTALE	RAPPORTO (A/C) MAX	CONTENUTO MINIMO DI CEMENTO (kg/m³)	CONTENUTO MINIMO DI GHIACCIAIO PER CLASSE (kg/m³)	CONTENUTO MINIMO DI CEMENTO (kg/m³)	CONTENUTO MINIMO DI GHIACCIAIO PER CLASSE (kg/m³)
MAGRONE	-	C 12/15	-	-	300	-	-	-
FONDAZIONE	X0	C 28/35	0,6	0,6	300	-	22	S4
SETTI	X0	C 28/35	0,6	0,6	300	-	22	S4
								POZZOLANICO TIPO IV/A
								4 cm
								4 cm

ACCIAIO
 - ACCIAIO B450 AD ADERENZA MIGLIORATA, SALDABILE CON MARCATURA DEL PRODUTTORE E DEL SAGOMATORE
 - IN BARRE (6mm <= Ø <= 50mm) O ROTOLI (6mm <= Ø <= 16mm), reti elettrosaldate e tralci

COPERTURA VASCA OLIO



FONDAZIONE TRASFORMATORE - PIANTA



REGIONE SICILIA

Progetto Definitivo
 Oggetto/Objct **PROGETTO LIMONE**
 Realizzazione impianto agrovoltico in area agricola

Elaborato/Drawing **Stazione di Utenza e collegamento alla rete - Particolari costruttivi (Foglio 3 di 3)**

Formato/Size	Scale/Scala	varie	Codice/codB	MITEPIATAV123A0
A0	05/05/2022	Nome file/File name MITEPIATAV123A0.DWG		
Revision 00	05/05/2022	Description	Prima emissione	

Commissa/Project order **Progettazione Impianto Fotovoltaico**

Drawed/Ing. Alessandro Diadone Checked/Ing. Giovanni Saraceno Approved/Ing. Giovanni Saraceno

Committer/Customer **NEREIDI S.R.L.**
 Viale Santa Panagia 141/D 96100 Stracusa (SR)
 P.IVA: 02060550892

Progettazione e sviluppo/Planning and development **ICS S.R.L.**
 Via Pasquale Sottocorno, 7, 20129, Milano (MI)
 +39(0) 0931 999730 - P.IVA: 00485050892

