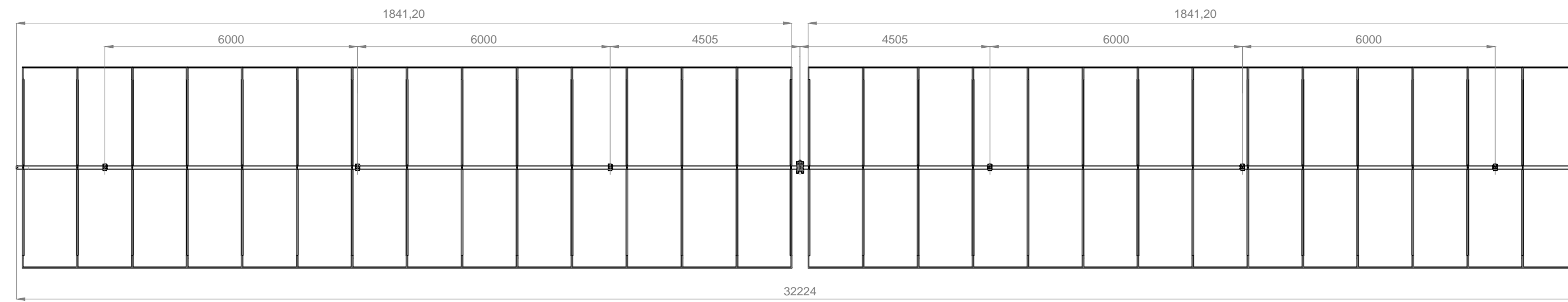
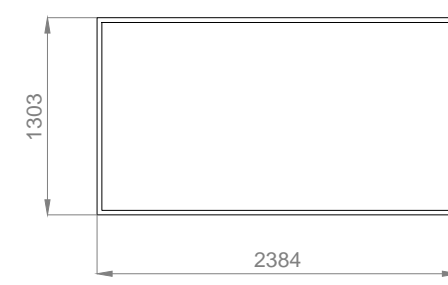
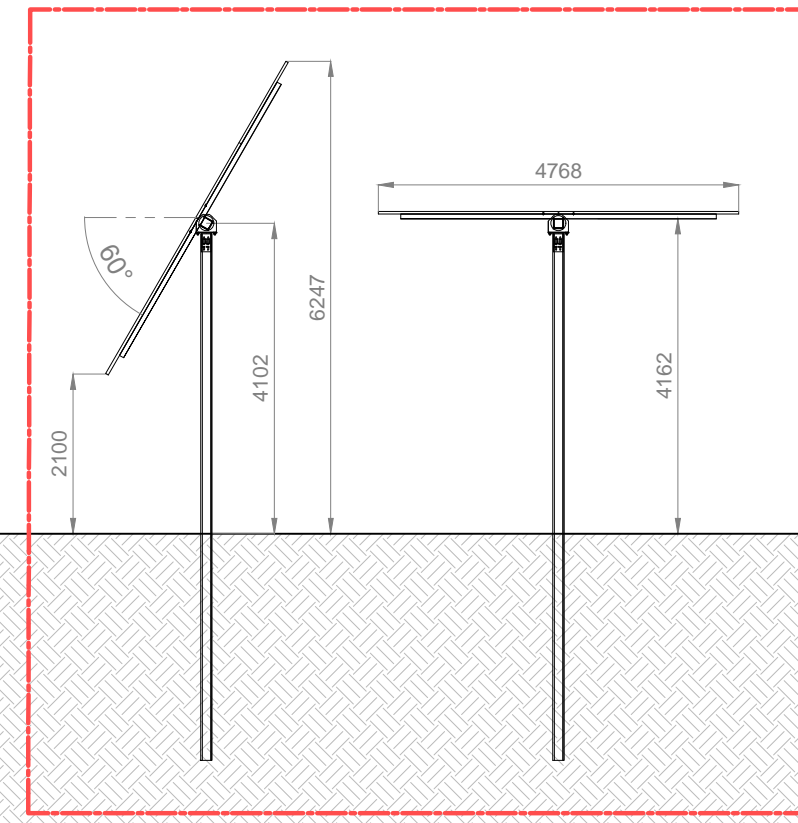


TIPO TRACKER DI SUPPORTO MODULI FOTOVOLTAICI
 TRACKING SYSTEM: Horizontal Single- Axis with independent rows
 TRACKING RANGE up to +/-60
 NUMERO MODULI 2Vx14x2 (56 moduli per tracker)
 PUNTO DI ANCORAGGIO E SOSTEGNO MOTORIZZAZIONE n°1 scala 1:100

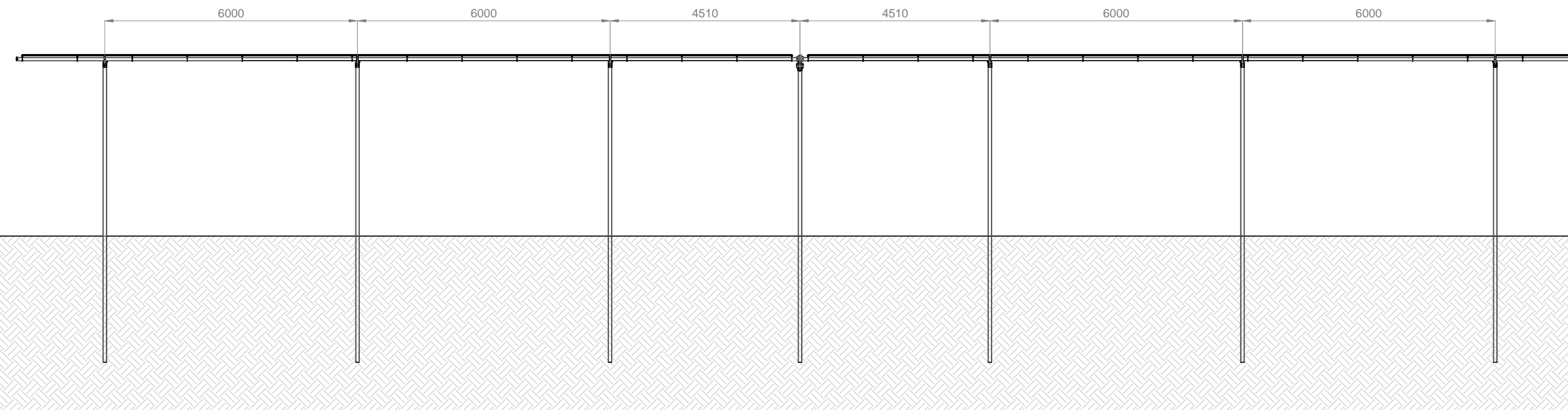
DIMENSIONI MASSIME MODULI FV



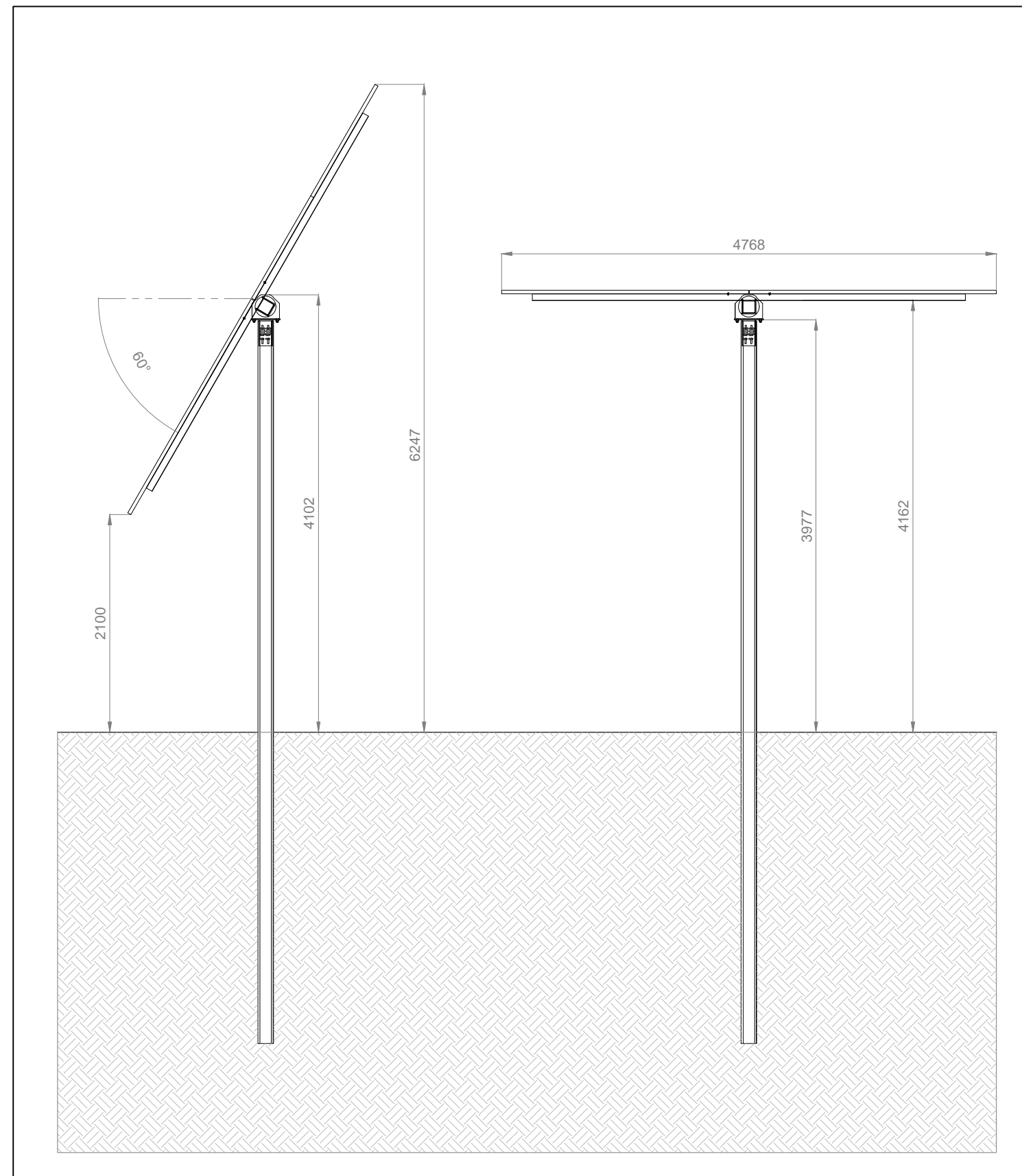
VISTA LATERALE scala 1:100



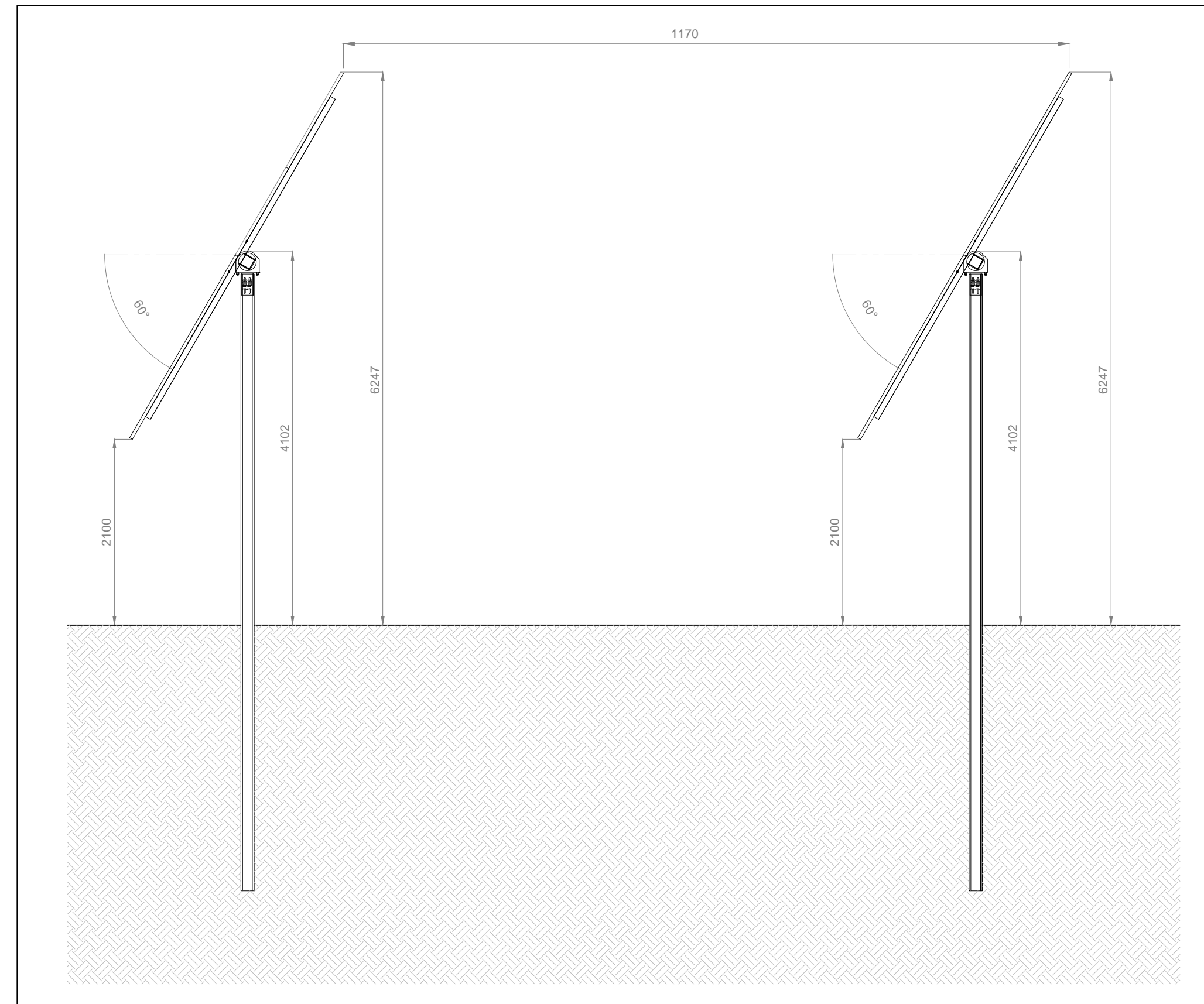
VISTA FRONTALE scala 1:100



VISTA LATERALE SCALA 1:50



VISTA LATERALE CON INTERDISTANZA TIPO SCALA 1:50



REGIONE PUGLIA



Provincia di BRINDISI



COMUNE DI LATIANO



PV TOSSANO
PROGETTO PER LA REALIZZAZIONE DI UN IMPIANTO
AGRIVOLTAICO AVENTE POTENZA PARI A 21,09 MWp
CON RELATIVO COLLEGAMENTO ALLA RETE ELETTRICA
SITO NEL COMUNE DI LATIANO (BR)

Particolari strutture di sostegno e pannelli

ELABORATO

EP09

PROPONENTE:



UKA Solar Latiano S.r.l.
 Società a responsabilità limitata con socio unico
 Sede legale: Via Ombrone, n. 14
 00198 Roma (RM)
 C.F., P.I. -CZ: 16690651001

PROGETTISTI:



Via Caduti di Nassirya 55
 70124 Bari (BA)
 e-mail: atechsrli@libero.it
 pec: atechsrli@legalmail.it

CONSULENZA:

Dott.ssa Paola D'ANGELA

Dott.ssa Agr. For. Marina D'ESTE

Dott. Geol. Michele VALERIO

DIRETTORE TECNICO

Dott. Ing. Orazio TRICARICO
 Ordine ingegneri di Bari n. 4985

Dott. Ing. Alessandro ANTEZZA

Ordine ingegneri di Bari n. 10743



0	AGOSTO 2022	C.C. - V.D.P.	A.A.	O.T.	Progetto definitivo
EM./REV.	DATA	REDATTO	VERIFICATO	APPROVATO	DESCRIZIONE