



COMUNE DI LATIANO



PV TOSSANO
PROGETTO PER LA REALIZZAZIONE DI UN IMPIANTO
AGRIVOLTAICO AVENTE POTENZA PARI A 21,09 MWp
CON RELATIVO COLLEGAMENTO ALLA RETE ELETTRICA
SITO NEL COMUNE DI LATIANO (BR)

Relazione preliminare delle strutture

ELABORATO

PR04

PROPONENTE:

**UKA Solar Latiano S.r.l.**

Società a responsabilità limitata con socio unico
 Sede legale: Via Ombrone, n. 14
 00198 Roma (RM)
 C.F., P.I -CZ: 16690651001

CONSULENZA:

Dott.ssa Paola D'ANGELA

Dott.ssa Agr. For. Marina D'ESTE

Dott. Geol. Michele VALERIO

PROGETTISTI:



Via Caduti di Nassiriyah 55
 70124 Bari (BA)
 e-mail: atechsrl@libero.it
 pec: atechsrl@legalmajl.it

DIRETTORE TECNICO

Dott. Ing. Orazio TRICARICO

Ordine ingegneri di Bari n. 4985



Dott. Ing. Alessandro ANTEZZA

Ordine ingegneri di Bari n. 10743



EM./REV.	DATA	REDATTO	VERIFICATO	APPROVATO	DESCRIZIONE
0	AGOSTO 2022	C.C. - V.D.P.	A.A.	O.T.	Progetto definitivo

1. PREMESSA	3
1.1. CARATTERISTICHE GEOMETRICHE, FUNZIONALI E COSTRUTTIVE	4
1.2. CARATTERISTICHE STRUTTURALI	5
1.3. IPOTESI DI CALCOLO E NORMATIVE DI RIFERIMENTO	5
2. CALCOLI STATICI	8
2.1. ANALISI DEI CARICHI	8
2.2. CARICHI PERMANENTI	9
2.3. CARICHI VARIABILI	9
2.3.1. <i>AZIONI SISMICHE</i>	9
2.3.2. <i>CARICO NEVE</i>	14
2.3.3. <i>AZIONI DEL VENTO</i>	17
2.3.4. <i>AZIONI DELLA TEMPERATURA</i>	25
2.3.5. <i>RIASSUNTO FINALE CARICHI VARIABILI</i>	26
3. COMBINAZIONI DI CARICO	27
4. MODELLAZIONE STRUTTURALE	30
4.1. GEOMETRIA PORTALE TIPO	30
5. CABINE ELETTRICHE	31
6. INDICAZIONE PER FONDAZIONI DELLE CABINE	32
7. SPECIFICHE TECNICHE RECINZIONE E CANCELLI	34
8. CALCOLO DELLA CAPACITÀ PORTANTE PER CARICO VERTICALE DI UN PALO ISOLATO IN CONDIZIONI STATICHE	34



Consulenza: **Atech srl**

Proponente: **UKA Solar Latiano VI Srl**

Progetto definitivo relativo alla realizzazione di un impianto agrovoltico denominato "PV TOSSANO" della potenza pari a 21,09 MWp e dalle relative opere di connessione alla RTN, da realizzarsi nel Comune di Latiano (BR)

9. VERIFICA DELLA CAPACITÀ PORTANTE	37
10. VERIFICA DI TIRO E RIBALTAMENTO PER VENTO.....	38
11. SOFTWARE UTILIZZATI –TIPO DI ELABORATORE	38
11.1. PREMESSA	38
11.2. CODICE DI CALCOLO, SOLUTORE E AFFIDABILITÀ DEI RISULTATI	39
11.3. VALUTAZIONE DEI RISULTATI E GIUDIZIO MOTIVATO SULLA LORO ACCETTABILITÀ	40
12. PRESTAZIONI ATTESE AL COLLAUDO	40
13. ACCIAIO PER CARPENTERIA METALLICA	41
13.1. GENERALITÀ	41

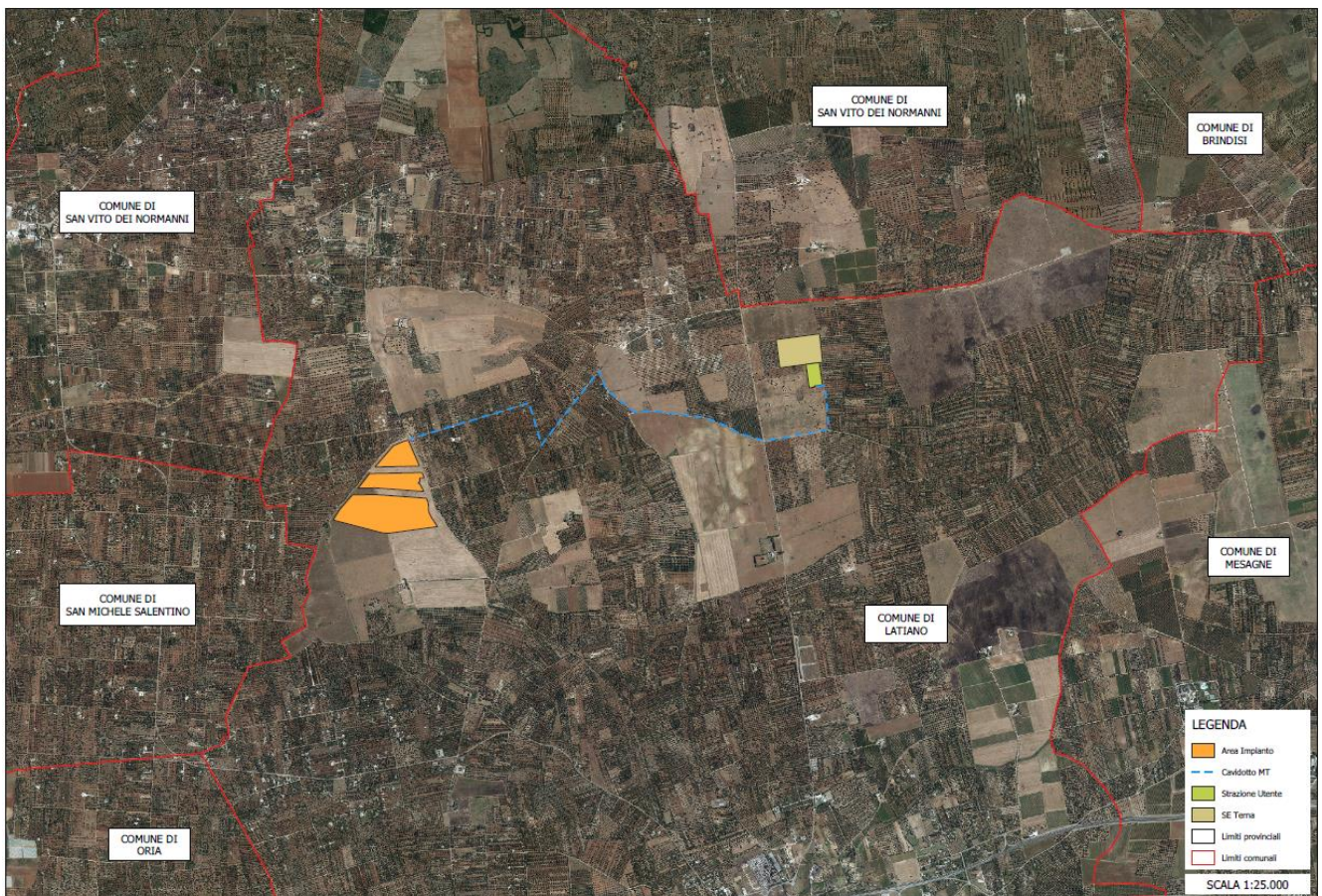


1. PREMESSA

Il presente elaborato è relativo ai calcoli statici e dinamici ed ai disegni esecutivi relativi alle strutture in acciaio ed in c.a. relative alla realizzazione di un sistema porta pannelli tipo "Tracker", da installarsi, nell'ambito della realizzazione di un impianto agrovoltaico da realizzare su terreni collocati all'interno del territorio comunale della città di Latiano (BR).

Il Comune di Latiano (BR) secondo la normativa vigente è classificato come zona sismica, pertanto per l'elaborazione e calcolo delle strutture in acciaio si farà riferimento alla normativa vigente per le costruzioni in zona sismica.

Segue inquadramento geografico del progetto:



1.1. Caratteristiche geometriche, funzionali e costruttive

Il "MODULO STANDARD" utilizzato in questo campo è costituito da una struttura in elevazione in acciaio TIPO TRACKER DI SUPPORTO MODULI FOTOVOLTAICI TILT +/-60A ANCORAGGIO CON VITI DI PROFONDITA' infissa nel terreno per circa 3 mt, come in figura, collegati superiormente da un Tubo Quadro 120*120*3 sul quale poggiano attraverso elementi in OMEGA 65x30x25 i moduli fotovoltaici. L'angolo d'inclinazione è variabile.

Per maggiore chiarezza si rimanda alle tavole grafiche del progetto definitivo allegate.

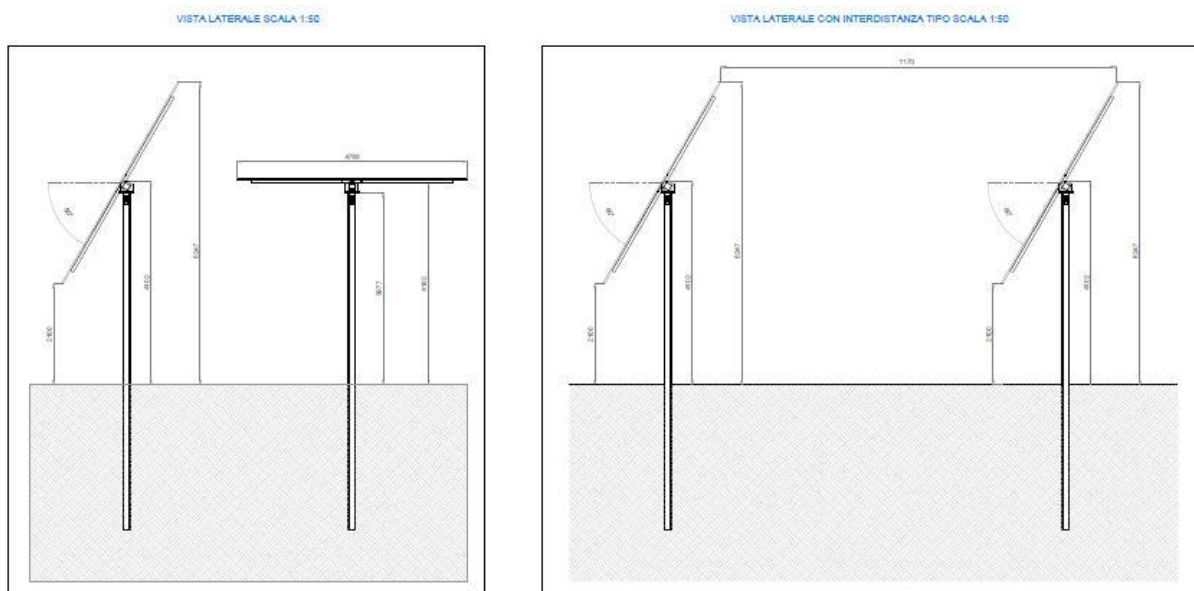


Fig.2. Schema della struttura – sezione

La struttura di sostegno del tipo mobile ad inseguitore solare monoassiale, o tracker, utilizza dispositivi elettromeccanici, che gli consentono di seguire il sole durante tutto il giorno da Est a Ovest sull'asse di rotazione orizzontale Nord-Sud (inclinazione 0°). I layout di campo con inseguitori monoasse orizzontali sono molto flessibili. La semplice geometria permette di mantenere tutti gli assi di rotazione paralleli l'uno all'altro in modo da posizionare opportunamente i tracker l'uno rispetto all'altro.



1.2. Caratteristiche strutturali

La principale caratteristica delle strutture di fissaggio individuate, è la facilità di installazione, tale sistema permette di ridurre al minimo gli scavi di fondazione.

Il generatore fotovoltaico è installato su una struttura mobile configurato con un sistema ad inseguitore solare monoassiale est-ovest bifacciali.

Mentre i pannelli bifacciali possono catturare fino al 10% in più di luce rispetto ai pannelli monofacciali, i tracker monoasse tipicamente aggiungono il 25% a quel guadagno bifacciale, risultando in un guadagno approssimativamente stimato del 35% dalle due tecnologie combinate, rispetto alle installazioni fisse che utilizzano pannelli monofacciali.

Per ottimizzare la formazione delle stringhe all'interno del campo fotovoltaico verranno utilizzati tracker atti ad ospitare 56 moduli fotovoltaici e tracker da 84 moduli fotovoltaici.

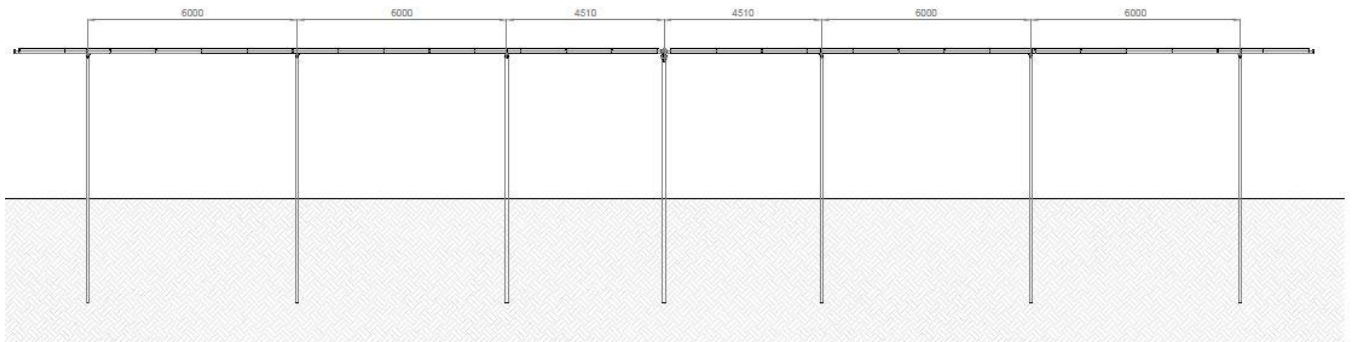


Fig.3. Schema della struttura – vista longitudinale

1.3. Ipotesi di calcolo e normative di riferimento

I metodi di calcolo adottati per il calcolo sono i seguenti:

- 1) Per i carichi statici: METODO DELLE DEFORMAZIONI;
- 2) Per i carichi sismici: metodo dell'ANALISI MODALE o dell'ANALISI SISMICA STATICA EQUIVALENTE.



Il calcolo statico-dinamico delle strutture è stato eseguito secondo i metodi della scienza e della tecnica delle costruzioni.

L'analisi sismica dinamica è stata svolta con il metodo dell'analisi modale; la ricerca dei modi e delle relative frequenze è stata perseguita con il metodo delle "iterazioni nel sottospazio".

I modi di vibrazione considerati sono in numero tale da assicurare l'eccitazione di più dell'85% della massa totale della struttura.

Per ciascuna direzione di ingresso del sisma si sono valutate le forze modali che vengono applicate su ciascun nodo spaziale (tre forze, in direzione X, Y e Z, e tre momenti).

Per la verifica della struttura si è fatto riferimento all'analisi modale, pertanto sono prima calcolate le sollecitazioni e gli spostamenti modali e poi viene calcolato il loro valore efficace.

I valori delle sollecitazioni sismiche sono combinate linearmente (in somma e in differenza) con quelle per carichi statici per ottenere le sollecitazioni per sisma nelle tre direzioni di calcolo.

Per la verifica delle strutture si è seguito il metodo agli stati limite facendo riferimento alle seguenti normative:

1. Decreto Ministeriale 17/01/2018 "Norme Tecniche per le Costruzioni"
2. Circolare Ministero delle infrastrutture e dei trasporti 21 gennaio 2019, n. 7 - "Istruzioni per l'applicazione dell'«Aggiornamento delle "Norme tecniche per le costruzioni"» di cui al decreto ministeriale 17 gennaio 2018" (Gazzetta Ufficiale 11/2/2019, n. 35 - Suppl. ord. n. 5)".

Si sono analizzate le possibili condizioni di carico e si è proceduto al dimensionamento delle parti per le condizioni più gravose. Il calcolo e la verifica delle strutture in acciaio è stato eseguito con il software agli elementi finiti CDSWIN 2019.

Di seguito, in dettaglio si descrivono le principali caratteristiche del software di calcolo.

1. SISTEMA GLOBALE DELLA STRUTTURA SPAZIALE



Il sistema di riferimento globale è costituito da una terna destra di assi cartesiani ortogonali (O-XYZ) dove l'asse Z rappresenta l'asse verticale rivolto verso l'alto. Le rotazioni sono considerate positive se concordi con gli assi vettori:

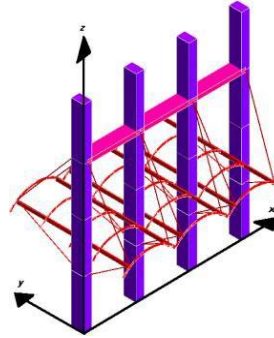


Fig.4. Esempio di modello realizzato con CDSWIN 2019

2. SISTEMA LOCALE DELLE ASTE

Il sistema di riferimento locale delle aste, inclinate o meno, è costituito da una terna destra di assi cartesiani ortogonali che ha l'asse Z coincidente con l'asse longitudinale dell'asta ed orientamento dal nodo iniziale al nodo finale, gli assi X ed Y sono orientati come nell'archivio delle sezioni:

3. UNITÀ DI MISURA

Si adottano le seguenti unità di misura: [lunghezze] = m; mm

[forze] = kgf / daN; KN

[tempo] = sec

[temperatura] = °C

4. CONVENZIONI SUI SEGNI I carichi agenti sono:

Carichi e momenti distribuiti lungo gli assi coordinati;

Forze e coppie nodali concentrate sui nodi.



Le forze distribuite sono da ritenersi positive se concordi con il sistema di riferimento locale dell'asta, quelle concentrate sono positive se concordi con il sistema di riferimento globale. I gradi di libertà nodali sono gli omologhi agli enti forza, e quindi sono definiti positivi se concordi a questi ultimi.

2. CALCOLI STATICI

2.1. Analisi dei carichi

Per determinare i carichi agenti sulla struttura si è fatto riferimento ai dati ottenuti dal progettista dell'opera indicati in seguito e alle schede tecniche.

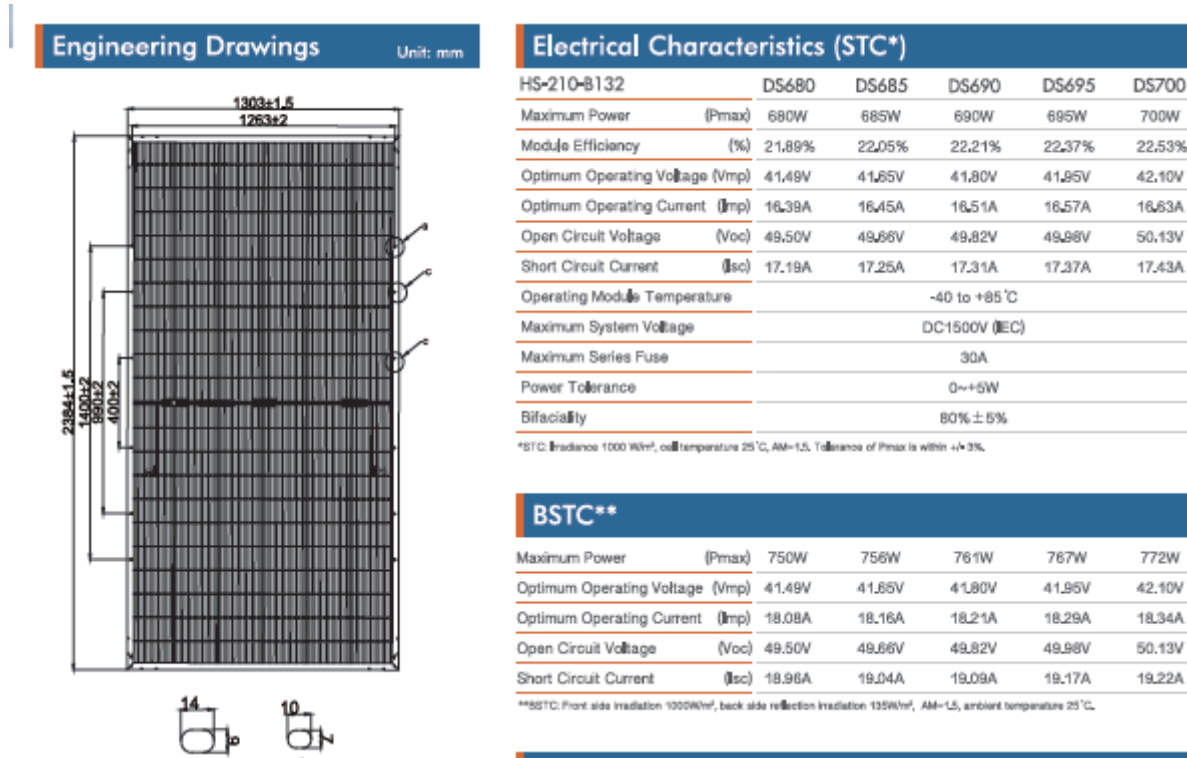


Fig.5. Scheda pannello

2.2. Carichi permanenti

- Pannello Fotovoltaico + elementi di montaggio 15,00 daN/m²

2.3. Carichi variabili

2.3.1. Azioni sismiche

Per la definizione del sisma si fa riferimento al paragrafo **3.2 Azione sismica del D.M. 17/01/2018**, all'Allegato A alle Norme Tecniche per le Costruzioni: *Pericolosità sismica* ed all'Allegato B alle Norme Tecniche per le Costruzioni: *Tabelle dei parametri che definiscono l'azione sismica del DM 17/01/2018*.

La struttura ricade nel Comune di **Latiano (BR)**. Le coordinate geografiche (Latitudine e Longitudine), utili per la definizione dell'azione sismica, risultano pari a 40°35'15.12" Nord e 17°40'58.37" Est.

Si è considerato un terreno di categoria **B** secondo la classificazione riportata dalla "Tabella 3.2.II Categorie di sottosuolo" al paragrafo 3.2.2 "Categorie di sottosuolo e condizioni topografiche" del DM 17/01/2018 in base alle indicazioni scaturite dall'indagine geologico-tecnica condotta nell'area destinata alla realizzazione del parco fotovoltaico ubicata in agro di Latiano (BR) e contenute nella relazione geologica.

Si è considerata una categoria topografica T1 – Superficie pianeggiante, pendii e rilievi isolati con inclinazione $i < 15^\circ$ secondo la classificazione riportata dalla "**Tabella 3.2.III – Categorie topografiche**" al "paragrafo 3.2.2 Categorie di sottosuolo e condizioni topografiche" del DM 17/01/2018.

Sulla base di tali informazioni di latitudine e longitudine, terreno e categoria topografica, si determinano gli spettri di risposta elastici secondo le seguenti formule:

- ✓ **Componente orizzontale** (paragrafo 3.2.3.2.1 Spettro di risposta elastico in accelerazione delle componenti orizzontali):



$$\begin{aligned}
 0 \leq T < T_B & S_e(T) = a_g \cdot S \cdot \eta \cdot F_o \cdot \left[\frac{T}{T_B} + \frac{1}{\eta \cdot F_o} \left(1 - \frac{T}{T_B} \right) \right] \\
 T_B \leq T < T_C & S_e(T) = a_g \cdot S \cdot \eta \cdot F_o \\
 T_C \leq T < T_D & S_e(T) = a_g \cdot S \cdot \eta \cdot F_o \cdot \left(\frac{T_C}{T} \right) \\
 T_D \leq T & S_e(T) = a_g \cdot S \cdot \eta \cdot F_o \cdot \left(\frac{T_C \cdot T_D}{T^2} \right)
 \end{aligned}$$

- ✓ **Componente verticale** (paragrafo 3.2.3.2.2 Spettro di risposta elastico in accelerazione della componente verticale)

$$\begin{aligned}
 0 \leq T < T_B & S_{ve}(T) = a_g \cdot S \cdot \eta \cdot F_v \cdot \left[\frac{T}{T_B} + \frac{1}{\eta \cdot F_v} \left(1 - \frac{T}{T_B} \right) \right] \\
 T_B \leq T < T_C & S_{ve}(T) = a_g \cdot S \cdot \eta \cdot F_v \\
 T_C \leq T < T_D & S_{ve}(T) = a_g \cdot S \cdot \eta \cdot F_v \cdot \left(\frac{T_C}{T} \right) \\
 T_D \leq T & S_{ve}(T) = a_g \cdot S \cdot \eta \cdot F_v \cdot \left(\frac{T_C \cdot T_D}{T^2} \right)
 \end{aligned}$$

Viene considerato un comportamento strutturale non dissipativo, cui ci si riferisce quando si progetta per gli stati limite di esercizio, in cui gli effetti combinati delle azioni sismiche e delle altre azioni sono calcolati, indipendentemente dalla tipologia strutturale adottata, senza tener conto delle non linearità di comportamento (di materiale e geometriche) se non rilevanti.

Nel caso di comportamento non dissipativo si adottano unicamente i modelli lineari.

Quando si utilizza l'analisi lineare per sistemi non dissipativi, come avviene per gli stati limite di esercizio, gli effetti delle azioni sismiche sono calcolati, quale che sia la modellazione per esse utilizzata, riferendosi allo spettro di progetto ottenuto assumendo un fattore di struttura q unitario. Per la resistenza delle membrature e dei collegamenti non è necessario soddisfare i requisiti di duttilità fissati nella norma.

Secondo il paragrafo **7.3.2 Analisi statica o dinamica del DM 17/01/2018**, il metodo d'analisi lineare di riferimento per determinare gli effetti dell'azione sismica, sia su sistemi dissipativi sia su sistemi non dissipativi, è l'analisi modale con spettro di risposta o "analisi lineare dinamica". In essa



l'equilibrio è trattato dinamicamente e l'azione sismica è modellata direttamente attraverso lo spettro di progetto definito al paragrafo **3.2.3.4 Spettri di progetto per gli stati limite di operatività del DM 17/01/2018 (struttura non dissipativa)** per cui "... lo spettro di progetto da utilizzare sia per le componenti orizzontali che per la componente verticale, è lo spettro elastico corrispondente, riferito alla probabilità di superamento nel periodo di P considerata".

riferimento

In funzione del quadro normativo applicato si determinano i seguenti parametri, utili per la definizione dell'azione sismica. In accordo al paragrafo **2.4 "Vita nominale, classi d'uso e periodo di riferimento"** si determinano:

- Vita nominale

In seguito alla tabella 2.4.I "Valori minimi della Vita nominale V_N di costruzioni" riportata di seguito:

Tab. 2.4.I – Valori minimi della Vita nominale V_N di progetto per i diversi tipi di costruzioni

TIPI DI COSTRUZIONI		Valori minimi di V_N (anni)
1	Costruzioni temporanee e provvisorie	10
2	Costruzioni con livelli di prestazioni ordinari	50
3	Costruzioni con livelli di prestazioni elevati	100

si assume una vita nominale maggiore di 50 anni.

- Classi d'uso

In accordo al **paragrafo 2.4.2 "Classi d'uso"** si associa a tale struttura una CLASSE I definita come: "Costruzioni con presenza solo occasionale di persone, edifici agricoli".



- Periodo di riferimento per l'azione sismica

Il periodo di riferimento V_R è definita dalla relazione

$$V_R = V_N \cdot C_U$$

dove il valore di C_U è definito in accordo alla **tabella 2.4.II "Valore del coefficiente d'uso**

C_U " riportata di seguito:

Tab. 2.4.II – Valori del coefficiente d'uso C_U

CLASSE D'USO	I	II	III	IV
COEFFICIENTE C_U	0,7	1,0	1,5	2,0

In base alle assunzioni fatte e alle considerazioni fatte si ottiene che:

$$V_R = 50 \cdot 0,7 = 35 \text{ anni}$$

L'azione sismica è definita sotto forma di spettro di risposta. Per poter definire la forma spettrale, in funzione della probabilità di superamento del periodo di riferimento V_R , si devono determinare i seguenti parametri:

a_g accelerazione orizzontale massima al sito;

F_0 valore massimo del fattore di amplificazione dello spettro in accelerazione orizzontale;

T^* periodo di inizio del tratto a velocità costante dello spettro in accelerazione orizzontale.



Tali parametri sono tabellati a mezzo di coordinate geografiche nell'**Allegato B alle Norme Tecniche per le Costruzioni: Tabelle dei parametri che definiscono l'azione sismica.**

Per il Comune di **Latiano (BR)**, si ha che le coordinate geografiche, utili per la determinazione dei parametri sismici e per la determinazione dello spettro, sono a 40°35'15.12" Nord e 17°40'58.37" Est.

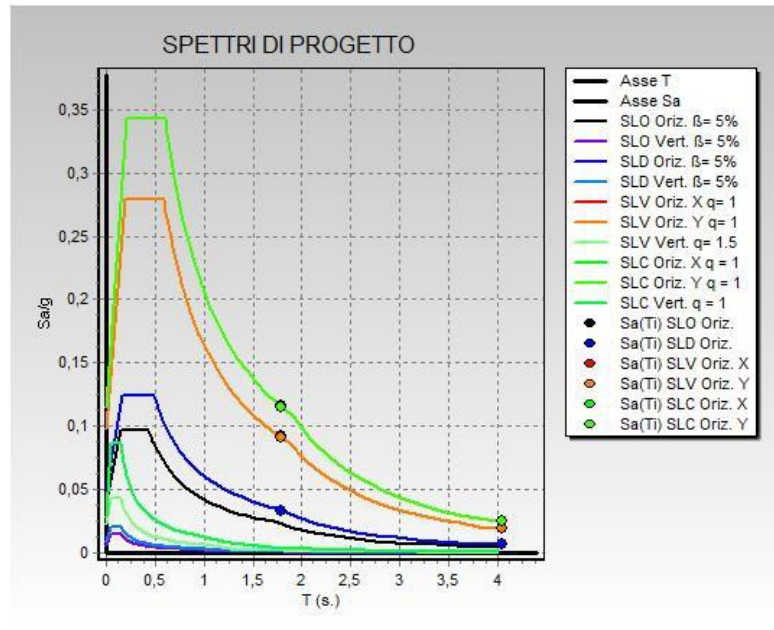
Quindi, a partire dalle coordinate geografiche e dal periodo di riferimento per la costruzione si ottengono i periodi di ritorno per la determinazione dell'azione sismica per i vari stati limite così come definiti al **paragrafo 3.2.1. Stati limite e relative probabilità di superamento del Decreto Ministeriale 17/01/2018 "Norme Tecniche per le Costruzioni"** e secondo le indicazioni della **tabella C.3.2.I – Valori di T_R espressi in funzione di V_R della Circolare Ministero delle infrastrutture e dei trasporti 21 gennaio 2019, n. 7.**

Tabella C.3.2.I.- Valori di T_R espressi in funzione di V_R

Stati Limite		Valori in anni del periodo di ritorno T_R al variare del periodo di riferimento V_R
Stati Limite di Esercizio (SLE)	SLO	$(^{\circ}) 30 \text{ anni} \leq T_R = 0,60 \cdot V_R$
	SLD	$T_R = V_R$
Stati Limite Ultimi (SLU)	SLV	$T_R = 9,50 \cdot V_R$
	SLC	$T_R = 19,50 \cdot V_R \leq 2475 \text{ anni } (^{\circ})$

Nella tabella seguente si riportano i parametri caratteristici per la determinazione dello spettro di risposta per i vari stati limite:





2.3.2. Carico neve

Il carico neve sulla copertura sarà valutato in osservanza di quanto prescritto dal **DM 17/01/2018 al punto 3.4 Azioni della neve** con la seguente espressione:

$$q_s = \mu_i \cdot q_{sk} \cdot C_E \cdot C_t$$

dove:

q_s è il carico neve sulla copertura;

μ_i è il coefficiente di forma della copertura;

q_{sk} è il valore di riferimento del carico neve al suolo;

C_E è il coefficiente di esposizione;

C_t è il coefficiente termico

Il carico agisce in direzione verticale ed è riferito alla proiezione orizzontale della superficie della copertura.



In base alle zone di neve nelle quali è stata classificata il territorio nazionale, come si vede dalla figura 3.4.1 – Zone di carico neve del DM 17/01/2018.

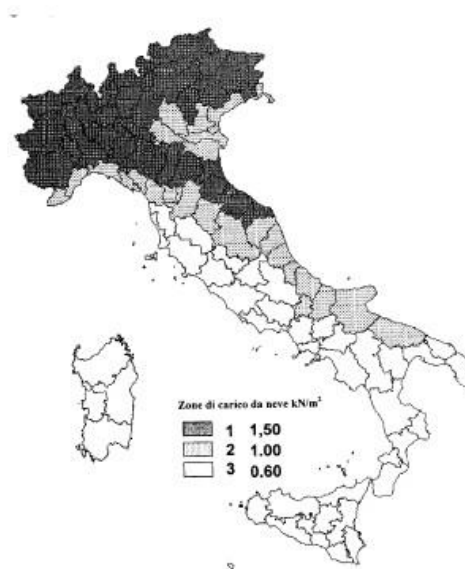


Figura 3.4.1 – Zone di carico da neve

si riscontra che la struttura ricade in zona III provincia di Brindisi.

Nota la quota sul livello del mare, circa 48 metri, si ottiene il carico neve al suolo dalla seguente relazione:

Zona II: $as \leq 200 \text{ m}$ $q_{sk} = 1,00 \text{ KN/m}^2$

Il coefficiente di esposizione C_E , in funzione della **tabella 3.4.I Valori di C_E per diverse classi di topografia del DM 17/01/2018**, è pari a 1.0 assumendo a vantaggio di sicurezza che la topografia del terreno ove sorge l'opera possa essere definita "normale".

Tabella 3.4.I – Valori di C_E per diverse classi di topografia

Topografia	Descrizione	C_E
Barrata dai venti	Aree pianeggianti non ostruite esposte su tutti i lati, senza costruzioni o alberi più alti.	0,9
Normale	Aree in cui non è presente una significativa rimozione di neve sulla costruzione prodotta dal vento, a causa del terreno, altre costruzioni o alberi.	1,0
Riparata	Aree in cui la costruzione considerata è sensibilmente più bassa del circostante terreno o circondata da costruzioni o alberi più alti	1,1



Il coefficiente termico C_t , in funzione del **paragrafo 3.4.5. Coefficiente termico del DM 17/01/2018**, è pari a 1.

Per quanto riguarda il coefficiente di forma della copertura, trattandosi di una copertura piana inclinata, dal **paragrafo 3.4.5.1 Coefficiente di forma per le coperture del DM 17/01/2018**, si deduce che il valore del coefficiente di forma μ_1 è determinato dalla **tabella 3.4.II Valori dei coefficienti di forma del DM 17/01/2018** ed è pari 0.80 in quanto l'angolo di inclinazione della copertura è variabile.

Tabella 3.4.II – Valori del coefficiente di forma

Coefficiente di forma	$0^\circ \leq \alpha \leq 30^\circ$	$30^\circ < \alpha < 60^\circ$	$\alpha \geq 60^\circ$
μ_1	0,8	$0,8 \cdot \frac{(60 - \alpha)}{30}$	0,0

Quindi si ottiene un valore di carico neve sulla copertura pari a:

$$q_s = \mu_i \cdot q_{sk} \cdot C_E \cdot C_t = 0,8 \cdot 1 \cdot 1 \cdot 1 = \mathbf{0,8} \text{ KN}_{m^2}$$



Si considera la distribuzione del carico neve in funzione del **paragrafo 3.4.5.2 "Copertura ad una falda"** del **DM 17/01/2018**, per la valutazione della neve nel caso più sfavorevole.

2.3.3. Azioni del vento

L'azione del vento è definita secondo quanto definito nella normativa DM 17/01/2018 al paragrafo **"3.3 AZIONE DEL VENTO"**.

Secondo quanto definito nella **tabella 3.3.1 Valori dei parametri** $v_{b,0}$, a_0 , k_a l'opera in oggetto ricade nella **Zona 3 Puglia** con altitudine massima pari a 500 metri. Considerando un'altezza di circa 90 metri s.l.m per il calcolo del vento si utilizza la seguente formula:

$$v_b = v_{b,0}$$

dove $v_{b,0} = 27 \text{ m/sec}$, $a_0 = 500 \text{ m}$ ed $k_a = 0,02 \text{ 1/sec}$

Per cui si ottiene che per $a_s \leq a_0$:

$$v_b = 27 \text{ m/sec}$$

riferita ad un periodo di ritorno di 50 anni.

In funzione della classificazione dell'opera in termini di vita nominale e coefficienti d'uso definiti per il calcolo dell'azione sismica, si assume che il periodo di ritorno pari a:

$$T_R = 35 \text{ anni}$$

Secondo quanto prescritto al paragrafo C3.3.2 Circolare Ministero delle infrastrutture e dei trasporti 21 gennaio 2019, n. 7- "Istruzioni per l'applicazione dell'«Aggiornamento delle "Norme tecniche per le costruzioni"» di cui al decreto ministeriale 17 gennaio 2018" (Gazzetta Ufficiale 11/2/2019, n. 35 - Suppl. ord. n. 5)" si ottiene che la velocità di riferimento del vento per un generico periodo di ritorno è:

$$v_b(T_R) = \alpha_R \cdot v_b$$



Consulenza: **Atech srl**

Proponente: **UKA Solar Latiano VI Srl**

Progetto definitivo relativo alla realizzazione di un impianto agrovoltaico denominato "PV TOSSANO" della potenza pari a 21,09 MWp e dalle relative opere di connessione alla RTN, da realizzarsi nel Comune di Latiano (BR)

dove α_R

è un coefficiente fornito dalla figura sottostante.

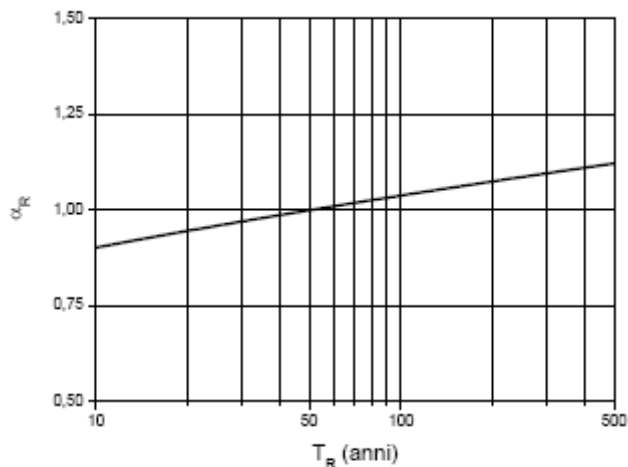


Figura C3.3.1 – Valori del coefficiente α_R in funzione del periodo di ritorno T_R



Essendo il periodo di ritorno pari a 35 anni, $\alpha_R = 0.98$ ed il valore della velocità di riferimento del vento risulta pari a 26,46 m/sec.

L'azione del vento viene espressa in termini di pressione esercitata sulle pareti investite in direzione ortogonali alla direzione del vento; si determina dalla formula esplicitata al **paragrafo 3.3.4 Pressione del vento del DM 17/01/2018**, secondo la formula:

$$p = q_b \cdot C_e \cdot C_p \cdot C_d$$

dove:

q_b è la pressione cinetica di riferimento

C_e è il coefficiente di esposizione

C_p è il coefficiente di forma, funzione della tipologia e della geometria della costruzione e del suo orientamento rispetto alla direzione del vento

C_d è il coefficiente dinamico, con cui si tiene conto degli effetti riduttivi associati alla non contemporaneità delle massime pressioni locali e degli effetti amplificativi dovuti alle vibrazioni strutturali

La pressione cinetica di riferimento q_b è determinato al **paragrafo 3.3.6 Pressione cinetica di riferimento del DM 17/01/2018**, secondo la formula:

$$q_b = \frac{1}{2} \rho \cdot v_b^2 \left[\frac{N}{m^2} \right]$$

dove la densità dell'aria $\rho = 1.25 \text{ kg/m}^3$

Si ottiene quindi

$$q_b = 437.6 \frac{N}{m^2}$$



Si definisce il coefficiente di esposizione delle velocità in accordo alle prescrizioni del **paragrafo 3.3.7 Coefficiente di esposizione del DM 17/01/2018** è pari a:

$$c_e(z) = k_r^2 c_t \ln\left(\frac{z}{z_0}\right) \left[7 + c_t \ln\left(\frac{z}{z_0}\right) \right]$$

dove considerando l'altezza della costruzione sul suolo di circa 1.5 metri;

considerando una classe di rugosità del terreno di tipo D secondo la "tabella 3.3.III – Classi di rugosità del terreno" del DM 17/01/2018,

Tab. 3.3.III - Classi di rugosità del terreno

Classe di rugosità del terreno	Descrizione
A	Aree urbane in cui almeno il 15% della superficie sia coperto da edifici la cui altezza media superi i 15 m
B	Aree urbane (non di classe A), suburbane, industriali e boschive
C	Aree con ostacoli diffusi (alberi, case, muri, recinzioni,...); aree con rugosità non riconducibile alle classi A, B, D
D	a) Mare e relativa fascia costiera (entro 2 km dalla costa); b) Lago (con larghezza massima pari ad almeno 1 km) e relativa fascia costiera (entro 1 km dalla costa) c) Aree prive di ostacoli o con al più rari ostacoli isolati (aperta campagna, aeroporti, aree agricole, pascoli, zone paludose o sabbiose, superfici innevate o ghiacciate,)

L'assegnazione della classe di rugosità non dipende dalla conformazione orografica e topografica del terreno. Si può assumere che il sito appartenga alla Classe A o B, purché la costruzione si trovi nell'area relativa per non meno di 1 km e comunque per non meno di 20 volte l'altezza della costruzione, per tutti i settori di provenienza del vento ampi almeno 30°. Si deve assumere che il sito appartenga alla Classe D, qualora la costruzione sorga nelle aree indicate con le lettere a) o b), oppure entro un raggio di 1 km da essa vi sia un settore ampio 30°, dove il 90% del terreno sia del tipo indicato con la lettera c). Laddove sussistano dubbi sulla scelta della classe di rugosità, si deve assegnare la classe più sfavorevole (l'azione del vento è in genere minima in Classe A e massima in Classe D).

Si definisce la categoria di esposizione II del sito, definita dalla **Figura 3.3.3. Definizione delle categorie di esposizione del DM 17/01/2018**:



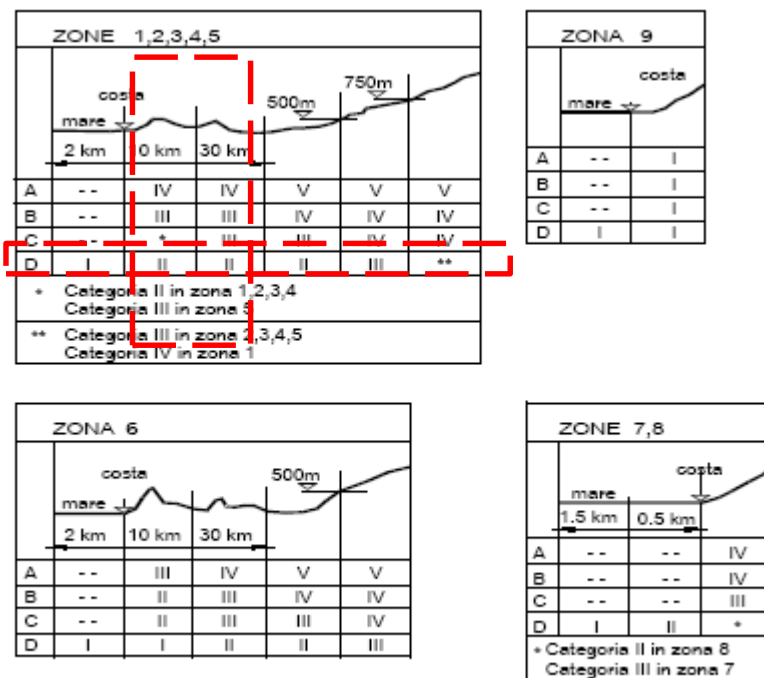


Figura 3.3.2 - Definizione delle categorie di esposizione

In virtù della "Tabella 3.3.II – Parametri per la definizione del coefficiente di esposizione",

Tabella 3.3.II – Parametri per la definizione del coefficiente di esposizione

Categoria di esposizione del sito	k_r	z_0 [m]	z_{min} [m]
I	0,17	0,01	2
II	0,19	0,05	4
III	0,20	0,10	5
IV	0,22	0,30	8
V	0,23	0,70	12

si determinano:

- $k_r = 0.19$
- $z_0 = 0.05$ m
- $z_{min} = 4$ m
- $c_t = 1$



- Il coefficiente di esposizione è dato dalle seguenti relazioni, funzione della quota (z) considerata:

$$c_e(z) = k_r^2 \cdot \ln\left(\frac{z_{\min}}{z_0}\right) \cdot c_t(z_{\min}) \cdot \left[\ln\left(\frac{z_{\min}}{z_0}\right) \cdot c_t(z_{\min}) + 7 \right] \quad \text{per } z \leq z_{\min}$$

$$c_e(z) = k_r^2 \cdot \ln\left(\frac{z}{z_0}\right) \cdot c_t(z) \cdot \left[\ln\left(\frac{z}{z_0}\right) \cdot c_t(z) + 7 \right] \quad \text{per } z > z_{\min}$$

Con:

z quota verticale, $0 \leq z \leq 90$;

ct(z), ct(zmin) coefficiente di topografia, posto pari a 1 per zone pianeggianti.

Calcolo della pressione cinetica di picco (qp): A partire dalla pressione cinetica di riferimento di progetto (qr) e dal coefficiente di esposizione (ce), si determina la pressione cinetica di picco (qp) dalla relazione:

$$q_n(z) = q_r \cdot c_e(z)$$

$$q(z = 11.0m) = q_r \cdot c_e \cdot c_d = 0.456 \cdot 2.413 \cdot 1 = 1.100 \text{ KN} / m^2$$

(11 m dal piano campagna è la massima elevazione della linea di colmo).

Conformemente a quanto indicato a nella CM 21/01/2019 "Istruzioni per l'Applicazione dell'Aggiornamento della Norme tecniche per le Costruzioni di cui al Decreto Ministeriale 17/01/2018", ai paragrafi rif. C3.3.8.2.1 e C3.3.8.1.2, per il vento spirante in direzione parallela alla linea di colmo (direzione Y) si sono considerate le azioni relative alle Coperture Piane, utilizzando il coefficiente

Tabella C3.3.III - Edifici rettangolari: c_{pe} per coperture piane.

Fascia sopravento di profondità pari al minimo tra $b/2$ e h :	$c_{pe,A} = -0,80$
Restanti zone	$c_{pe,B} = \pm 0,20$

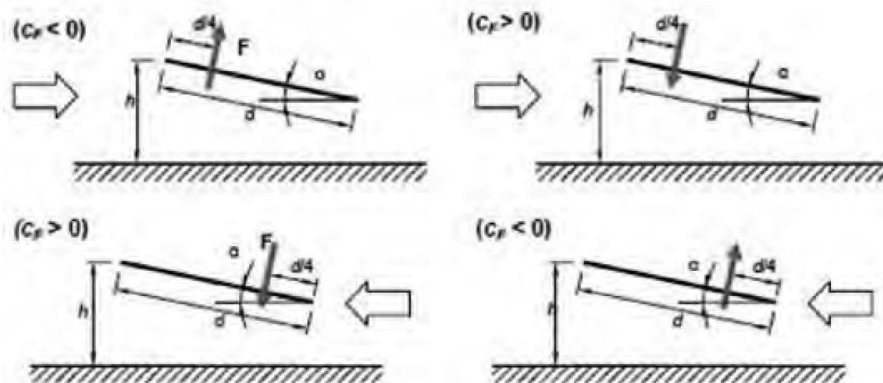


$c_{pa,A} = -0.80$, e pertanto una pressione normale alla copertura diretta verso l'alto di intensità 0.95 kN/m. Le relative azioni sono state applicate agli elementi shell in copertura. Lo stesso carico è stato utilizzato anche per la direzione del vento $-Y$.

Per il vento spirante in direzione normale alla linea di colmo (direzione X), sono state configurate le quattro combinazioni di carico per le verifiche globali, definite nei casi di carico con i nomi:

- V.Glob.X+_cf-
- V.Glob.X+_cf+
- V.Glob.X-_cf-
- V.Glob.X-_cf+

Relative alle combinazioni normative riportate all'immagine che segue.



Di seguito il calcolo dei coefficienti:

Cf pos 0,37

Cf neg -1,4 $f = 1$

Assieme alle azioni su citate sono state considerate le azioni del vento tangenziale calcolate come segue ed applicate ad ambo le direzioni X e Y di applicazione dei carichi

Azione tangente del vento.

L'azione tangente per unità di superficie parallela alla direzione del vento è data dall'espressione:



Consulenza: **Atech srl**

Proponente: **UKA Solar Latiano VI Srl**

Progetto definitivo relativo alla realizzazione di un impianto agrovoltico denominato "PV TOSSANO" della potenza pari a 21,09 MWp e dalle relative opere di connessione alla RTN, da realizzarsi nel Comune di Latiano (BR)

$$p_f = q_b \cdot c_e \cdot c_f \left[\frac{N}{m^2} \right]$$

dove:

q_b è la pressione cinetica di picco definita precedentemente;

c_e è il coefficiente di esposizione;

c_f è il coefficiente d'attrito funzione della scabrezza della superficie sulla quale il vento esercita l'azione tangente.

Tale valore di c_f è definito dalla **Tabella C3.3.XIX Valori del coefficiente d'attrito** della Circolare Ministeriale n°7 del 21 gennaio 2019 – Istruzioni per l'applicazione dell'«Aggiornamento delle "Norme tecniche per le costruzioni"» di cui al decreto ministeriale 17 gennaio 2018".

Tabella C3.3.XIX - Valori del coefficiente d'attrito

Superficie	Coefficiente d'attrito c_f
Liscia (acciaio, cemento a faccia liscia..)	0,01
Scabra (cemento a faccia scabra, catrame..)	0,02
Molto scabra (ondulata, costolata, piegata..)	0,04

Nel nostro caso si assumerà c_f pari a 0.01.

In definitiva si ottiene che l'azione del vento tangente è pari a:



$$p_f = 7.88 \frac{N}{m^2}$$

Non si sono considerati i carichi del vento radente in quanto lo SI RITIENE TRASCURABILE (Vradente= 11.6 daN per una superficie TOTALE di 2.645x5.50 mt).

2.3.4. Azioni Della Temperatura

Variazioni giornaliere e stagionali della temperatura esterna, irraggiamento solare e convezione comportano variazioni della distribuzione di temperatura nei singoli elementi strutturali.

La severità delle azioni termiche è in generale influenzata da più fattori, quali le condizioni climatiche del sito, l'esposizione, la massa complessiva della struttura e la eventuale presenza di elementi non strutturali isolanti. In relazione al punto 3.5.2. e 3.5.3 si considera:

- per la temperatura dell'area esterna, in mancanza di dati specifici relativi al sito in esame,
- possono assumersi i valori: Tmax = 45 °C; Tmin = -15 °C

e per la temperatura dell'area interna, in mancanza di più precise valutazioni, legate alla tipologia della costruzione ed alla sua destinazione d'uso, la temperatura dell'aria interna, "Tint" , può essere assunta pari a 20 °C.

Per la valutazione degli effetti delle azioni termiche, si può fare riferimento ai coefficienti di dilatazione termica a temperatura ambiente a T riportati in Tab. 3.5.III.:

Tabella 3.5.III – Coefficienti di dilatazione termica a temperatura ambiente

Materiale	α_T [$10^{-6}/^{\circ}C$]
Alluminio	24
Acciaio da carpenteria	12
Calcestruzzo strutturale	10
Strutture miste acciaio-calcestruzzo	12
Calcestruzzo alleggerito	7
Muratura	6 ÷ 10
Legno (parallelo alle fibre)	5
Legno (ortogonale alle fibre)	30 ÷ 70



Consulenza: **Atech srl**

Proponente: **UKA Solar Latiano VI Srl**

Progetto definitivo relativo alla realizzazione di un impianto agrovoltaiico denominato "PV TOSSANO" della potenza pari a 21,09 MWp e dalle relative opere di connessione alla RTN, da realizzarsi nel Comune di Latiano (BR)

2.3.5. Riassunto finale carichi variabili

Neve: carico q1 0.8 KN/m²

Vento: in pressione 1.24 KN/m²

tangenziale: 0.008 KN/m²



3. COMBINAZIONI DI CARICO

Nel caso di costruzioni civili ed industriali le verifiche agli stati limite ultimi o di esercizio devono essere effettuate per la combinazione dell'azione sismica con le altre azioni secondo la relazione

$$G_1 + G_2 + P + E + \sum_j \psi_{2,j} Q_{kj}$$

E rappresenta l'azione sismica per lo stato limite in esame.

Per tale azione si combina il sisma nelle due direzioni principali ortogonali tra loro e quella verticale secondo le combinazioni:

$$E_x + 0.33 \cdot E_y + 0.33 \cdot E_z$$

$$0.33 \cdot E_x + E_y + 0.33 \cdot E_z$$

$$0.33 \cdot E_x + 0.33 \cdot E_y + E_z$$

G_1 rappresenta il peso proprio di tutti gli elementi strutturali; peso proprio del terreno, quando pertinente; forze indotte dal terreno; forze risultanti dalla pressione dell'acqua;

G_2 rappresenta il peso proprio di tutti gli elementi non strutturali

P valore dell'azione di precompressione e pretensione

$\psi_{2,j}$ coefficiente di combinazione delle azioni variabili Q_j

$Q_{k,j}$ rappresentano le azioni sulla struttura o sull'elemento strutturale con valori istantanei che possono risultare sensibilmente diversi nel tempo.



Oltre alla combinazione delle azioni agenti con il sisma vanno considerate anche le combinazioni dell'azioni agenti, per ogni stato limite considerato.

In dettaglio al "paragrafo 2.5.3. Combinazioni delle azioni" del **DM 17/01/2018**, si ha:

- ✓ Combinazione fondamentale, generalmente impiegata per gli stati limite ultimi

$$\gamma_{G1}G_1 + \gamma_{G2}G_2 + \gamma_P P + \gamma_{Q1}Q_{k1} + \sum_{i=2}^n \psi_{0i} \gamma_{Q1} Q_{ki}$$

- ✓ Combinazione frequente (SLE), generalmente impiegata per gli stati limite di esercizio reversibili

$$G_1 + G_2 + P + \psi_{11} Q_{k1} + \sum_{i=2}^n \psi_{2i} Q_{ki}$$

- ✓ Combinazione quasi permanente (SLE), generalmente impiegata per gli effetti a lungo termine

$$G_1 + G_2 + P + \psi_{21} Q_{k1} + \sum_{i=2}^n \psi_{2i} Q_{ki}$$

I valori dei coefficienti per la determinazione delle combinazioni sono riportate nella **tabella 2.5.I** –

Valori dei coefficienti di combinazione del **DM 17/01/2018**:



Tabella 2.5.I – Valori dei coefficienti di combinazione

Categoria/Azione variabile	Ψ_0	Ψ_1	Ψ_2
Categoria A Ambienti ad uso residenziale	0,7	0,5	0,3
Categoria B Uffici	0,7	0,5	0,3
Categoria C Ambienti suscettibili di affollamento	0,7	0,7	0,6
Categoria D Ambienti ad uso commerciale	0,7	0,7	0,6
Categoria E Biblioteche, archivi, magazzini e ambienti ad uso industriale	1,0	0,9	0,8
Categoria F Rimesse e parcheggi (per autoveicoli di peso ≤ 30 kN)	0,7	0,7	0,6
Categoria G Rimesse e parcheggi (per autoveicoli di peso > 30 kN)	0,7	0,5	0,3
Categoria H Coperture	0,0	0,0	0,0
Vento	0,6	0,2	0,0
Neve (a quota ≤ 1000 m s.l.m.)	0,5	0,2	0,0
Neve (a quota > 1000 m s.l.m.)	0,7	0,5	0,2
Variazioni termiche	0,6	0,5	0,0

Per quanto riguarda le verifiche agli SLU, queste devono essere eseguite per tutte le più gravose condizioni di carico.

Al paragrafo 2.6.1. Stati limite ultimi del DM 17/01/20018 si distinguono 3 stati limite ultimi:

Lo stato limite di equilibrio come corpo rigido (EQU)

Lo stato limite di resistenza della struttura compresi gli elementi di fondazione (STR)

Lo stato limite di resistenza del terreno (GEO)

Per la struttura in oggetto si sono considerati gli stati limite di equilibrio (EQU) e lo stato limite di resistenza (STR). In base a tale scelta ed alla tabella 2.6.I – Coefficienti parziali per le azioni o per l'effetto delle azioni nelle verifiche allo SLU del DM 17/01/2018.

Tab. 2.6.I – Coefficienti parziali per le azioni o per l'effetto delle azioni nelle verifiche SLU

		Coefficiente γ_F	EQU	A1	A2
Carichi permanenti G_1	Favorevoli	γ_{G1}	0,9	1,0	1,0
	Sfavorevoli		1,1	1,3	1,0
Carichi permanenti non strutturali $G_2^{(1)}$	Favorevoli	γ_{G2}	0,8	0,8	0,8
	Sfavorevoli		1,5	1,5	1,3
Azioni variabili Q	Favorevoli	γ_Q	0,0	0,0	0,0
	Sfavorevoli		1,5	1,5	1,3

⁽¹⁾ Nel caso in cui l'intensità dei carichi permanenti non strutturali o di una parte di essi (ad es. carichi permanenti portati) sia ben definita in fase di progetto, per detti carichi o per la parte di essi nota si potranno adottare gli stessi coefficienti parziali validi per le azioni permanenti.



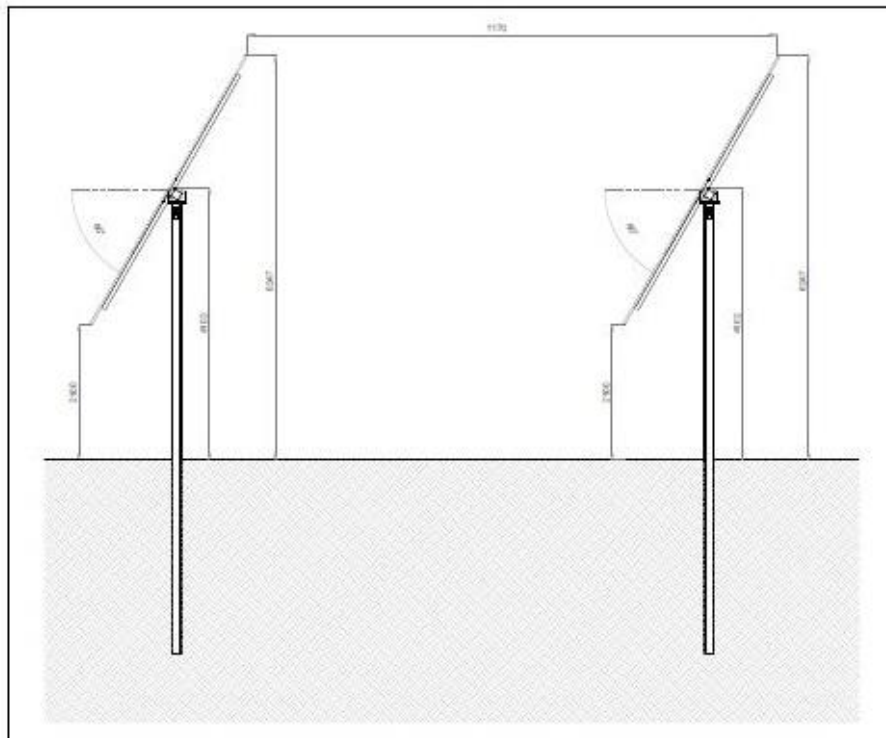
si sono determinati i coefficienti parziali γ_{G1} γ_{G2} γ_{Q1} , per le varie combinazioni agli SLU.

4. MODELLAZIONE STRUTTURALE

Si è implementato il modello strutturale con il programma di calcolo CDS2018. Gli elementi strutturali, quali arcarecci, puntone, pilastri, montanti e controventi si sono modellati tramite elementi "frame".

4.1. Geometria portale tipo

I profili utilizzati come in figura



5. CABINE ELETTRICHE

Le cabine elettriche saranno del tipo prefabbricato in cemento armato vibrato o posate in opera con pannelli prefabbricati, comprensive di vasca di fondazione prefabbricata in c.a.v. o posata in opera in cemento ciclopico o cemento armato con maglie elettrosaldate, con porta di accesso e griglie di aereazione in vetroresina, impianto elettrico di illuminazione, copertura impermeabilizzata con guaina bituminosa e rete di messa a terra interna ed esterna.



Il manufatto dovrà presentare una notevole rigidità strutturale ed una grande resistenza agli agenti esterni atmosferici che lo renderanno adatto all'uso anche in ambienti con atmosfera inquinata ed aggressiva.

L'armatura interna della cabina sarà totalmente collegata elettricamente, dovrà creare una vera gabbia di Faraday tale da proteggere tutto il sistema da sovratensioni atmosferiche limitando inoltre, a valori trascurabili, gli effetti delle tensioni di passo e di contatto.

L'armatura metallica sarà costituita da barre d'armatura e/o rete elettrosaldata in acciaio del tipo B450C.

Le pareti esterne dovranno essere trattate con un rivestimento murale plastico idrorepellente costituito da resine sintetiche pregiate, polvere di quarzo, ossidi coloranti ed additivi che garantiscono il perfetto ancoraggio sul manufatto, inalterabilità del colore e stabilità agli sbalzi di temperatura.



6. INDICAZIONE PER FONDAZIONI DELLE CABINE

Le fondazioni saranno del tipo platea armata, ubicate ad una profondità minima di m 1,0 di profondità dall'attuale piano campagna.

Nella fase di Studio Geologico esecutivo si eseguiranno dettagliate indagini geologiche, con la esecuzione di sondaggi meccanici spinti almeno fino a 5 metri, con prelievo di campioni indisturbati e prove geotecniche di laboratorio.

Le fondazioni da realizzare sono di varie dimensioni geometriche, dimensionate per trasferimento delle azioni permanenti e dei pesi propri delle cabine elettriche di conversione e consegna al terreno di fondazione meglio definito nella relazione geologica allegata.

Per la modellazione e la determinazione sia degli spessori delle piastre che delle sezioni delle armature presenti nell'elaborato grafico allegato si è considerata la situazione più gravosa di carico considerando la piastra avente lunghezza 16.00 mt e larghezza 4.00 mt.

I pesi propri delle cabine prefabbricate in c.a.v. e delle apparecchiature in esse alloggiate sono stati forniti dai progettisti/costruttori dell'impianto.

Le piastre saranno di tipologia:

N. 1 Piastre di dimensioni 20,00 x 4,00 x 0,30 Cabina di trasformazione;

N. 1 Piastre di dimensioni 22,00 x 2,50 x 0,30 Cabina consegna;

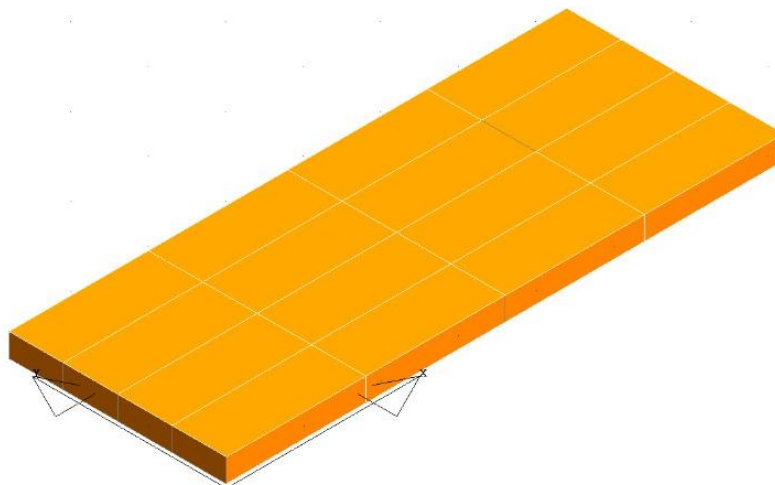
N. 1 Piastre di dimensioni 6,7 x 2,50 x 0,30 Cabina di smistamento;



Consulenza: **Atech srl**

Proponente: **UKA Solar Latiano VI Srl**

Progetto definitivo relativo alla realizzazione di un impianto agrovoltaiico denominato "PV TOSSANO" della potenza pari a 21,09 MWp e dalle relative opere di connessione alla RTN, da realizzarsi nel Comune di Latiano (BR)



Le pressioni sul terreno derivano dalle azioni agenti sulla struttura fattorizzate con i coefficienti A1 secondo la combinazione:

$$Ed = \gamma G \cdot GK + \gamma P \cdot PK + S (\psi 2i \cdot \gamma Q \cdot QKi)$$

Dalla relazione di calcolo della struttura si evince che la pressione massima sul terreno è di: $Ed = 0.35 \text{ Kg/cm}^2$

Verifica:

$$Rd > Ed \text{ (verificato)}$$

Pertanto alla luce dei risultati ottenuti non può che esprimersi un giudizio positivo sulla stabilità del complesso terreno - struttura di fondazione - sovrastruttura.

Facendo salvi ulteriori accertamenti che si rendesse necessario eseguire nel corso dei lavori di scavo, si ritiene l'area prescelta, con il tipo di fondazione indicato, idonea all'edificazione prevista. Per gli esecutivi si rimanda alle tavole.



7. SPECIFICHE TECNICHE RECINZIONE E CANCELLI

Il progetto prevede la realizzazione di una recinzione che delimiterà le aree di installazione dell'impianto fotovoltaico.

Essa sarà della seguente tipologia:

- pali in acciaio zincato, infissi nel terreno e collegati tra loro attraverso morsetti doppi;
- rete a maglia sciolta, fissata ai pali mediante tensori di acciaio.

I pali sono particolarmente resistenti tali da evitare la torsione del palo in caso di sollecitazioni e forzature. Tale tipologia di recinzione garantisce un basso impatto e quindi un'integrità ambientale. La recinzione avrà un'altezza di 2,00 m.

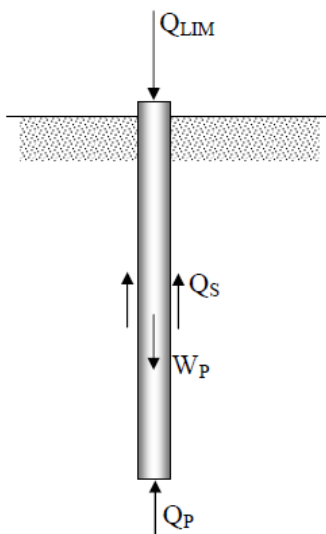
I cancelli d'ingresso saranno realizzati in acciaio zincato, sorretti da pilastri in scatolare metallico e da basamento completamente interrato. Il posizionamento e le dimensioni saranno tali da permettere un agevole ingresso dei mezzi pesanti impiegati in fase di realizzazione e manutenzione. Tutto il sistema di recinzione sarà direttamente infisso nel terreno senza la realizzazione di alcun basamento in calcestruzzo.

Eventualmente sarà valutata la possibilità di stabilizzare l'infissione dei pali metallici con gettata di calcestruzzo.

8. CALCOLO DELLA CAPACITÀ PORTANTE PER CARICO VERTICALE DI UN PALO ISOLATO IN CONDIZIONI STATICHE

Per stimare la capacità portante per carico verticale di un palo di fondazione isolato si fa riferimento allo schema di seguito riportato. Il palo è un corpo che oppone resistenza alla penetrazione nel terreno mediante tensioni tangenziali di attrito e/o di aderenza sulla superficie laterale e tensioni di compressione alla base. Le tensioni tangenziali si sviluppano per uno scorrimento relativo tra la superficie laterale del palo e il terreno circostante, in parte dovuto alla traslazione rigida e in parte alla compressione assiale del palo. Le tensioni di compressione alla base si sviluppano per un cedimento della base.





Schema per il calcolo della capacità portante di un palo isolato

La stima della capacità portante per carico verticale di un palo isolato Q_{LIM} mediante formule statiche è ottenuta valutando i valori massimi mobilizzabili, in condizioni di equilibrio limite, della resistenza laterale Q_S e di quella di punta Q_P :

essendo W_P il peso proprio del palo.

Stima di Q_P

In generale, la capacità portante di punta dei pali in terreni coesivi è stimata con l'equazione: Nel nostro caso trattandosi di terreni incoerenti la formula si riduce alla seguente espressione: **Stima di Q_S**

La capacità portante per aderenza e/o per attrito laterale per un palo di diametro D e lunghezza L è per definizione, utilizzando il metodo di Bustamente e Doix:

$$Q_S = \pi \cdot D \cdot \alpha \cdot L \cdot s$$

dove:



α è un coefficiente maggiorativo del diametro di perforazione adottato che è possibile ricavare in funzione della litologia e della tecnologia di iniezione adottata, attraverso abachi forniti dagli stessi autori;

s è il valore della resistenza tangenziale all'interfaccia fra zona iniettata e terreno ed è determinabile dagli abachi di Bustamente e Doix in base alla litologia dell'ammasso e alla tecnologia di iniezione ed è pari a 0,2MPa.

Terreno	Valori di α		Quantità minima di miscela consigliata
	IRS	IGU	
Ghiaia	1,8	1,3 - 1,4	1,5 V_s
Ghiaia sabbiosa	1,6 - 1,8	1,2 - 1,4	1,5 V_s
Sabbia ghiaiosa	1,5 - 1,6	1,2 - 1,3	1,5 V_s
Sabbia grossa	1,4 - 1,5	1,1 - 1,2	1,5 V_s
Sabbia media	1,4 - 1,5	1,1 - 1,2	1,5 V_s
Sabbia fine	1,4 - 1,5	1,1 - 1,2	1,5 V_s
Sabbia limosa	1,4 - 1,5	1,1 - 1,2	IRS: (1,5 - 2) V_s ; IGU: 1,5 V_s
Limo	1,4 - 1,6	1,1 - 1,2	IRS: 2 V_s ; IGU: 1,5 V_s
Argilla	1,8 - 2,0	1,2	IRS: (2,5 - 3) V_s ; IGU: (1,5-2) V_s
Marne	1,8	1,1 - 1,2	(1,5 - 2) V_s per strati compatti
Calcarei marnosi	1,8	1,1 - 1,2	(2 - 6) V_s o più per strati fratturati
Calcarei alterati o fratturati	1,8	1,1 - 1,2	
Roccia alterata e/o fratturata	1,2	1,1	(1,1-1,5) V_s per strati poco fratturati 2 V_s o più per strati fratturati

Valori del coefficiente α

Quindi il valore del carico limite laterale è pari a

$$Q_s = 75.40kN.$$

Dividendo tale valore per un fattore di sicurezza pari a

$$F_s = 2.5$$

si ottiene un valore del carico limite laterale ammissibile pari a

$$Q_s = 30.16kN .$$



Consulenza: **Atech srl**

Proponente: **UKA Solar Latiano VI Srl**

Progetto definitivo relativo alla realizzazione di un impianto agrovoltaiico denominato "PV TOSSANO" della potenza pari a 21,09 MWp e dalle relative opere di connessione alla RTN, da realizzarsi nel Comune di Latiano (BR)

9. VERIFICA DELLA CAPACITÀ PORTANTE

La capacità portante per carico verticale del micropalo QLIM è pari a:

$$Q_{LIM} = Q_S + Q_P - W_P = 3016daN + 1753daN - 113daN = 4656daN$$

Dal programma di calcolo la sollecitazione di sforzo normale di compressione agente, secondo la



combinazione più gravosa, è pari a

$$N=2019daN$$

Essendo questa inferiore al carico limite la verifica risulta essere soddisfatta.

10. VERIFICA DI TIRO E RIBALTAMENTO PER VENTO

La forza di tiro relativa ad ogni palo infisso della struttura per effetto dell'azione del vento è data da:

$$F_{TIRO} = \frac{S \cdot P_{(VENTO)}}{7}$$

La verifica si ritiene soddisfatta in quanto tale valore risulta essere inferiore al valore del carico limite laterale ammissibile pari a $Q_s = 3016daN$.

11. SOFTWARE UTILIZZATI –TIPO DI ELABORATORE

11.1. Premessa

Le analisi e le verifiche sono state condotte con il metodo degli stati limite (SLU ed SLE) utilizzando i coefficienti parziali della normativa di cui al DM 17.01.2018 come in dettaglio specificato negli allegati tabulati di calcolo.

L'analisi delle sollecitazioni è stata effettuata in campo elastico lineare, per l'analisi sismica si è effettuata un'analisi dinamica modale.

SOFTWARE UTILIZZATO: CDSWin versione 2019 con licenza chiave n° 19595 prodotto dalla:

S.T.S. s.r.l. Software Tecnico Scientifico S.r.l. Via Tre Torri n°11 – Compl. Tre Torri

95030 Sant'Agata li Battiati (CT).



11.2. **Codice di calcolo, solutore e affidabilità dei risultati**

Come previsto al punto **10.2 delle norme tecniche di cui al D.M. 17.01.2018** l'affidabilità del codice utilizzato è stata verificata sia effettuando il raffronto tra casi prova di cui si conoscono i risultati esatti sia esaminando le indicazioni, la documentazione ed i test forniti dal produttore stesso. Si allega alla presente i test sui casi prova forniti dalla S.T.S. s.r.l. a riprova dell'affidabilità dei risultati ottenuti. La

S.T.S. s.r.l. a riprova dell'affidabilità dei risultati ottenuti fornisce direttamente on-line i test sui casi prova (<http://www.stsweb.it/STSWeb/ITA/homepage.htm>)

Il software è inoltre dotato di filtri e controlli di autodiagnostica che agiscono a vari livelli sia della definizione del modello che del calcolo vero e proprio.

I controlli vengono visualizzati, sotto forma di tabulati, di videate a colori o finestre di messaggi.

In particolare il software è dotato dei seguenti filtri e controlli:

- Filtri per la congruenza geometrica del modello di calcolo generato
- Controlli a priori sulla presenza di elementi non connessi, interferenze, mesh non congruenti o non adeguate.
- Filtri sulla precisione numerica ottenuta, controlli su eventuali mal condizionamenti delle matrici,
- verifica dell'indice di condizionamento.
- Controlli sulle verifiche sezionali e sui limiti dimensionali per i vari elementi strutturali in funzione della normativa utilizzata.
- Controlli e verifiche sugli esecutivi prodotti.



11.3. Valutazione dei risultati e giudizio motivato sulla loro accettabilità

Il software utilizzato permette di modellare analiticamente il comportamento fisico della struttura utilizzando la libreria disponibile di elementi finiti.

Le funzioni di visualizzazione ed interrogazione sul modello permettono di controllare sia la coerenza geometrica che le azioni applicate rispetto alla realtà fisica.

Inoltre la visualizzazione ed interrogazione dei risultati ottenuti dall'analisi quali sollecitazioni, tensioni, deformazioni, spostamenti, reazioni vincolari hanno permesso un immediato controllo con i risultati ottenuti mediante schemi semplificati di cui è nota la soluzione in forma chiusa nell'ambito della Scienza delle Costruzioni.

Si è inoltre controllato che le reazioni vincolari diano valori in equilibrio con i carichi applicati, in particolare per i valori dei taglianti di base delle azioni sismiche si è provveduto a confrontarli con valori ottenuti da modelli SDOF semplificati.

Le sollecitazioni ottenute sulle travi per i carichi verticali direttamente agenti sono stati confrontati con semplici schemi a trave continua.

Per gli elementi inflessi di tipo bidimensionale si è provveduto a confrontare i valori ottenuti dall'analisi FEM con i valori di momento flettente ottenuti con gli schemi semplificati della Tecnica delle Costruzioni.

Si è inoltre verificato che tutte le funzioni di controllo ed autodiagnostica del software abbiano dato esito positivo.

12. PRESTAZIONI ATTESE AL COLLAUDO

La struttura a collaudo dovrà essere conforme alle tolleranze dimensionali prescritte nella presente relazione, inoltre relativamente alle prestazioni attese esse dovranno essere quelle di cui al § 9 del D.M. 17.01.2018.

Ai fini della verifica delle prestazioni il collaudatore farà riferimento ai valori di tensioni, deformazioni e spostamenti desumibili dall'allegato fascicolo dei calcoli statici per il valore delle azioni pari a quelle di esercizio.



13. ACCIAIO PER CARPENTERIA METALLICA

13.1. Generalità

Per la realizzazione di strutture metalliche e di strutture composte si dovranno utilizzare, secondo quanto riportato al "paragrafo 11.3.4 Acciai per strutture metalliche e per strutture composte" del DM 17/01/2018, acciai conformi alle norme armonizzate della serie UNI EN 10025 (per i laminati), UNI EN 10210 (per i tubi senza saldatura) e UNI EN 10219-1 (per i tubi saldati), recanti la Marcatura CE, cui si applica il sistema di attestazione della conformità 2+.

Per gli acciai di cui alle norme armonizzate UNI EN 10025, UNI EN 10210 ed UNI EN 10219-1, in assenza di specifici studi statistici di documentata affidabilità, ed in favore di sicurezza, per i valori delle tensioni caratteristiche di snervamento f_{yk} e di rottura f_{tk} da utilizzare nei calcoli si assumono i valori nominali $f_y = R_{eH}$ e $f_t = R_m$ riportati nelle relative norme di prodotto.

Gli elementi da porsi in opera dovranno rispettare le modalità di qualificazione e di controllo della produzione previste dalla normativa vigente e riportata in seguito.

In sede di progettazione, per gli acciai di cui alle norme europee EN 10025, EN 10210 ed

EN 10219-1, si possono assumere nei calcoli i valori nominali delle tensioni caratteristiche di snervamento f_{yk} e di rottura f_{tk} riportati nelle tabelle seguenti.

Si utilizzeranno in particolare acciai di tipo S 275 JR per i vari elementi costituenti la struttura da realizzare come indicato nella tavola grafica.



Tabella 11.3.IX – Laminati a caldo con profili a sezione aperta

Norme e qualità degli acciai	Spessore nominale dell'elemento			
	t ≤ 40 mm		40 mm < t ≤ 80 mm	
	f_{yk} [N/mm ²]	f_{tk} [N/mm ²]	f_{yk} [N/mm ²]	f_{tk} [N/mm ²]
UNI EN 10025-2				
S 235	235	360	215	360
S 275	275	430	255	410
S 355	355	510	335	470
S 450	440	550	420	550
UNI EN 10025-3				
S 275 N/NL	275	390	255	370
S 355 N/NL	355	490	335	470
S 420 N/NL	420	520	390	520
S 460 N/NL	460	540	430	540
UNI EN 10025-4				
S 275 M/ML	275	370	255	360
S 355 M/ML	355	470	335	450
S 420 M/ML	420	520	390	500
S 460 M/ML	460	540	430	530
UNI EN 10025-5				
S 235 W	235	360	215	340
S 355 W	355	510	335	490



Tabella 11.3.X - Laminati a caldo con profili a sezione cava

Norme e qualità degli acciai	Spessore nominale dell'elemento			
	t ≤ 40 mm		40 mm < t ≤ 80 mm	
	f_{yk} [N/mm ²]	f_{tk} [N/mm ²]	f_{yk} [N/mm ²]	f_{tk} [N/mm ²]
UNI EN 10210-1				
S 235 H	235	360	215	340
S 275 H	275	430	255	410
S 355 H	355	510	335	490
S 275 NH/NLH	275	390	255	370
S 355 NH/NLH	355	490	335	470
S 420 NH/NLH	420	540	390	520
S 460 NH/NLH	460	560	430	550

UNI EN 10219-1				
S 235 H	235	360		
S 275 H	275	430		
S 355 H	355	510		
S 275 NH/NLH	275	370		
S 355 NH/NLH	355	470		
S 275 MH/MLH	275	360		
S 355 MH/MLH	355	470		
S 420 MH/MLH	420	500		
S460 MH/MLH	460	530		

Nei calcoli statici che si andranno ad effettuare si assumono convenzionalmente i seguenti valori nominali delle proprietà del materiale:

- modulo elastico
- modulo di elasticità trasversale
- coefficiente di Poisson
- coefficiente di espansione termica lineare (per T fino a 100°C)
- densità



Consulenza: **Atech srl**

Proponente: **UKA Solar Latiano VI Srl**

Progetto definitivo relativo alla realizzazione di un impianto agrovoltaiico denominato "PV TOSSANO" della potenza pari a 21,09 MWp e dalle relative opere di connessione alla RTN, da realizzarsi nel Comune di Latiano (BR)

$$E = 210000N / mm^2$$

$$G = E / [2(1 + \nu)]$$

$$\nu = 0.3$$

$$\alpha = 12 \cdot 10^{-6} \text{ per } ^\circ\text{C}^{-1}$$

$$\rho = 7850kg / m^3$$

Gli elementi secondari saranno realizzati con profili a freddo, secondo le Norme UNI EN 10326:2004 "Nastri e lamiere di acciaio per impieghi strutturali rivestiti per immersione a caldo in continuo - Condizioni tecniche di fornitura", si ordineranno della qualità S350GD e quindi dalla tabella seguente si ottiene la caratteristica meccanica del materiale.

Rispettivamente $f_{yk} = 350 \text{ N/mm}^2$.



Table 1 — Steel grades and mechanical properties (longitudinal test pieces)

Designation			Chemical composition % by mass max.					Mechanical properties		
Steel name	Steel number	Symbols for the types of hot-dip coating	C	Si	Mn	P	S	0,2 %-proof strength	Tensile strength	Elongation
								$R_{p0,2}^a$	R_m^b	A_{g0}^c
								MPa *	MPa *	%
								min.	min.	min.
S220GD	1.0241	+Z,+ZF,+ZA,+AZ	0,20	0,60	1,70	0,10	0,045	220	300	20
S250GD	1.0242	+Z,+ZF,+ZA,+AZ,+AS						250	330	19
S280GD	1.0244	+Z,+ZF,+ZA,+AZ,+AS						280	360	18
S320GD	1.0250	+Z,+ZF,+ZA,+AZ,+AS						320	390	17
S350GD	1.0529	+Z,+ZF,+ZA,+AZ,+AS						350	420	16
S550GD	1.0531	+Z,+ZF,+ZA,+AZ						550	560	-

* 1MPa = 1 N/mm².
^a If the yield point is pronounced, the values apply to the upper yield point (R_{eH}).
^b For all grades except S550GD, a range of 140 MPa can be expected for tensile strength.
^c For product thicknesses ≤ 0,70 mm (including coating) the minimum elongation values (A_{g0}) shall be reduced by 2 units.

