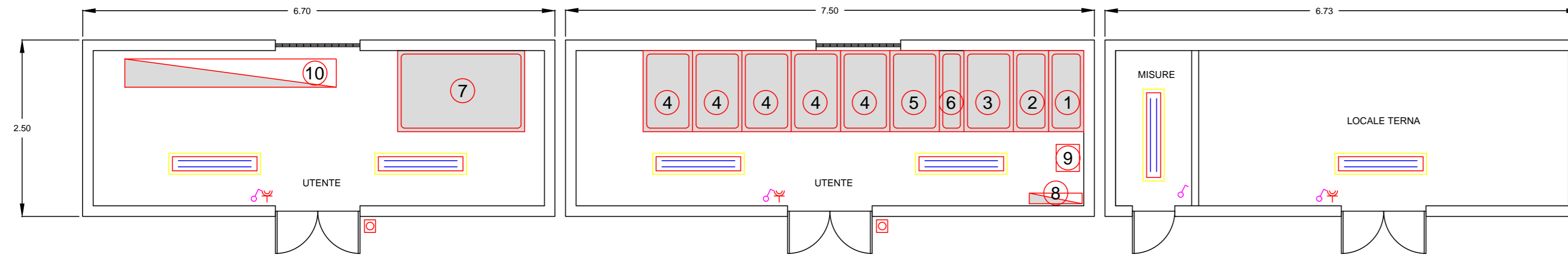
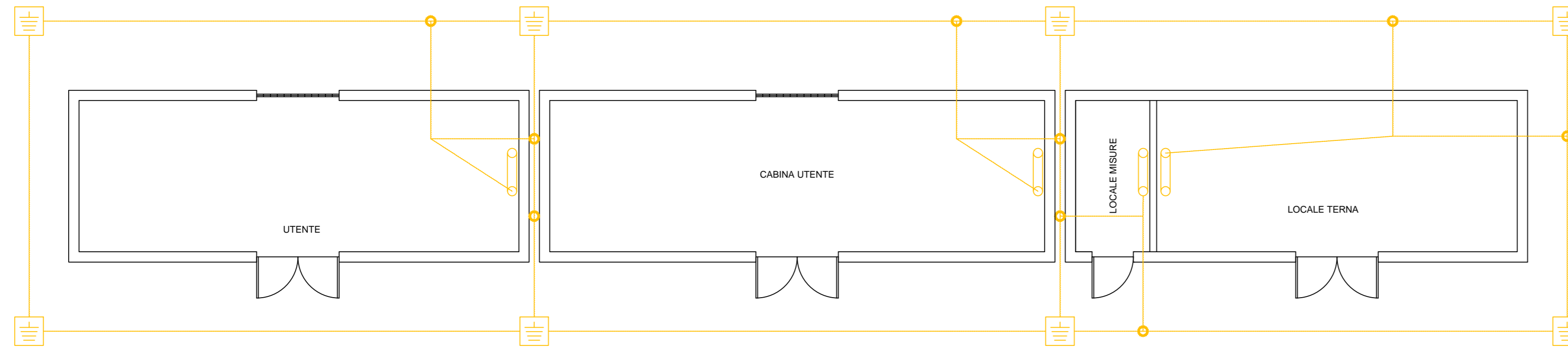


# CABINA DI CONSEGNA

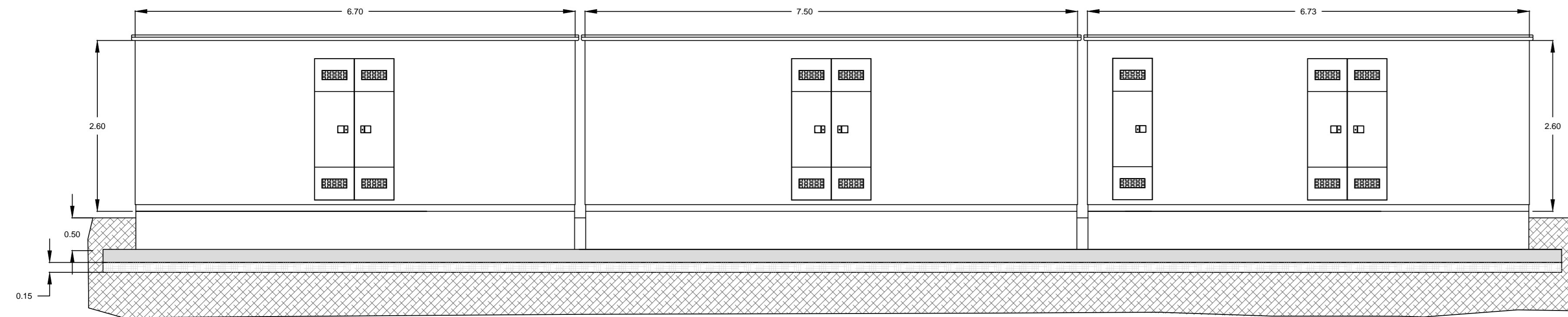
## LAYOUT APPARECCHIATURE



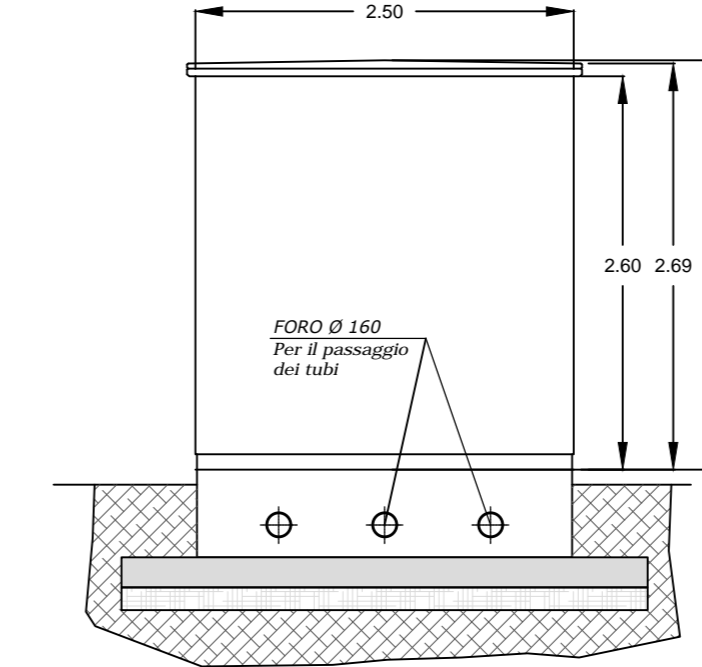
## RETE DI TERRA



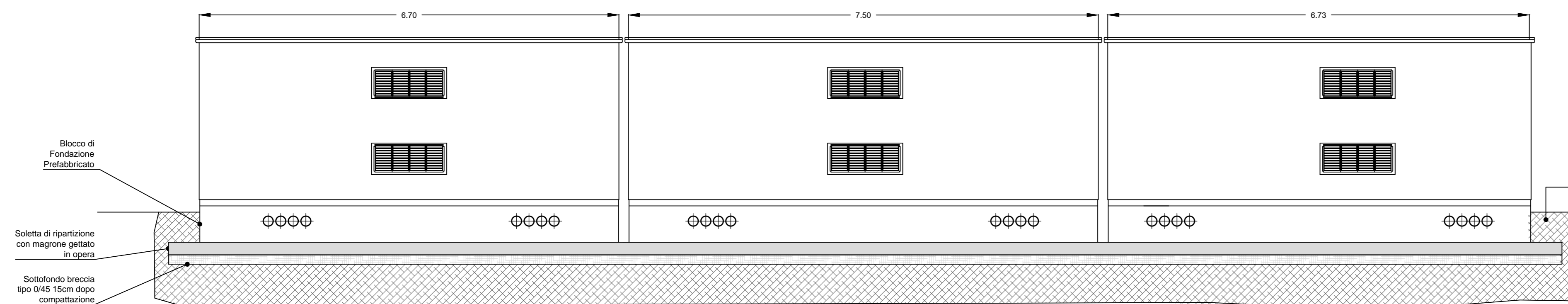
## PROSPETTO ANTERIORE



## PROSPETTO LATERALE



## PROSPETTO POSTERIORE



LEGENDA	
	Quadro elettrico
	Plafoniera IP65 con lamp. 2x36W
	Plafoniera di emergenza 24W 1h di autonomia
	Presa di corrente 2P+T 10/16A bipasso
	Interruttore
	Pulsante di sgancio di emergenza
	Collettore di terra in cabina
	Cavidotto
	Corda di rame nudo direttamente interrata sez. 50mmq
	Pozzetto di terra 50x50x70cm con dispersore a picchetto L=1,5m

- 1 - SCOMPARTO RISALITA CON SEZIONATORE
- 2 - SCOMPARTO TV
- 3 - SCOMPARTO PROTEZIONE LINEA/INTERFACCIA
- 4 - SCOMPARTO PARTENZA/ARRIVO LINEA
- 5 - SCOMPARTO PROTEZIONE TRAFI
- 6 - SCOMPARTO RISALITA SBARRE
- 7 - BOX TRAFI 100kVA
- 8 - QUADRO LOCALE CABINA ALLACCIO
- 9 - UPS 1000 VA
- 10 - QUADRO QSC SERVIZI DI CENTRALE
- 11 - QUADRO LOCALE CABINA DI RICEZIONE
- 12 - TRASFORMATORE 2500 kVA
- 13 - INVERTER 2500kVA

N.B.: Le dimensioni delle cabine potrebbero subire piccole variazioni in funzione del fornitore scelto



**PROGETTO PER LA REALIZZAZIONE DI UN IMPIANTO AGROVOLTAICO, DENOMINATO "CSPV MANFREDONIA" DELLA POTENZA COMPLESSIVA PARI A 53,84 MWp E DELLE RELATIVE OPERE DI CONNESSIONE ALLA RTN, DA REALIZZARSI NEI COMUNI DI FOGGIA (FG) E MANFREDONIA (FG)**

PARTICOLARI CABINA DI CONSEGNA  
Scala 1:50

ELABORATO  
EP\_12.3

### PROPONENTE:

**BLUE STONE renewable VI**  
BLUE STONE RENEWABLE VI S.R.L.  
Via Vincenzo Bellini, 22  
00198 Roma (RM)  
pec: bluestonerenewable6srl@legalmail.it

### Consulenti:

### PROGETTO:

**TECH**  
SOCIETA' DI INGEGNERIA E SERVIZI PER L'INGEGNERIA  
ATECH srl  
Via della Resistenza 48  
00125 Roma (RM)  
pec: atechsrl@legalmail.it  
dot. Ing. Alessandro Antezza  
dot. Ing. Orazio Tricarico

### Studio di Impatto Ambientale, Geologia, Paesaggio:

Il Responsabile del Gruppo di Progettazione Ambientale  
Dot. Geol. Andrea RONDINARA  
Il Geologo  
Dot. Geol. Andrea RONDINARA  
Dot. Geol. Davide PISTILLO  
Paesaggio  
Dot. Arch. Vincenzo BONASORTA

EM./REV.	DATA	REDATTO	VERIFICATO	APPROVATO	DESCRIZIONE
0	GIUGNO 2022	V.D.P.	A.A. - O.T.	A.A. - O.T.	Progetto Definitivo