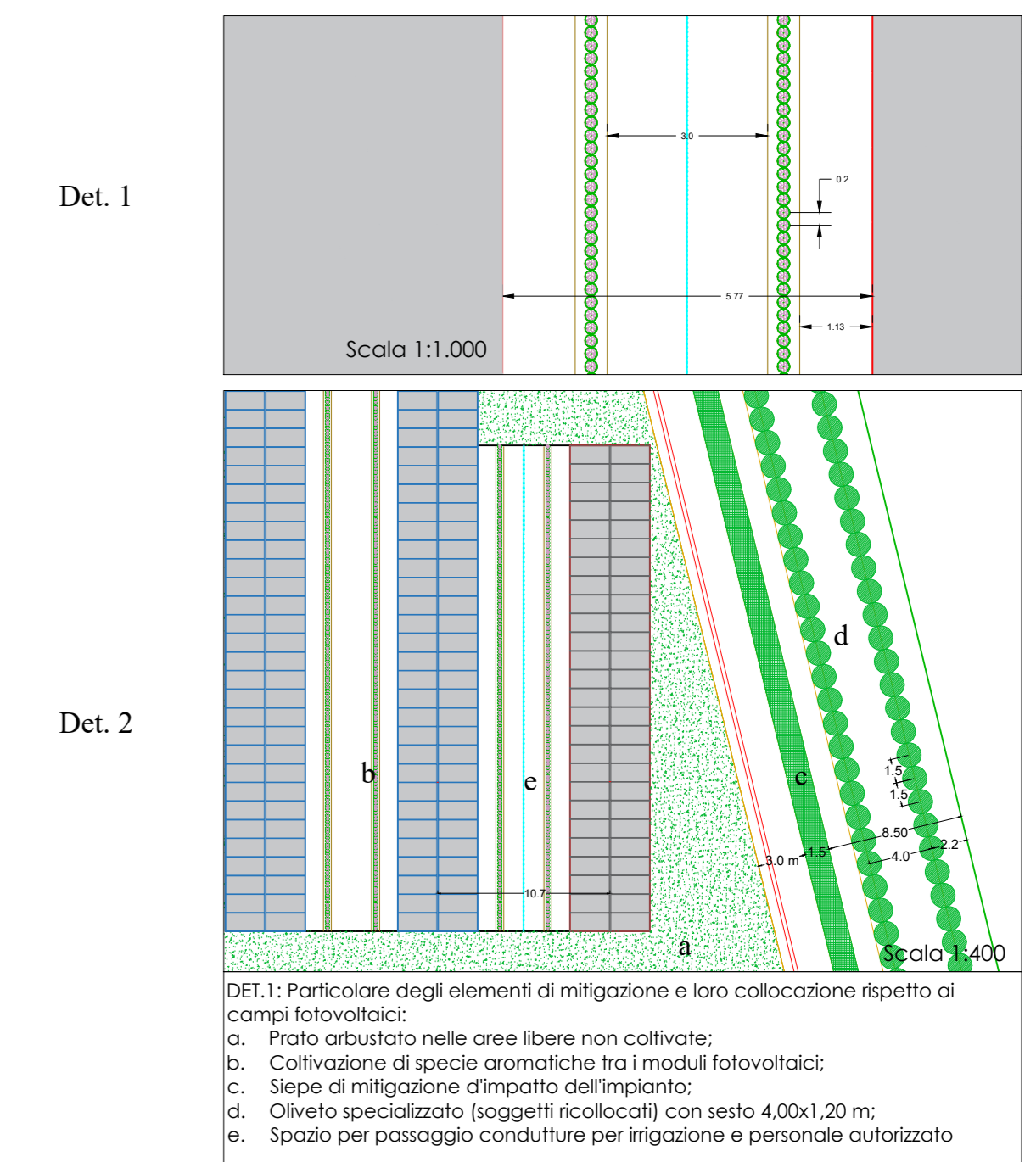
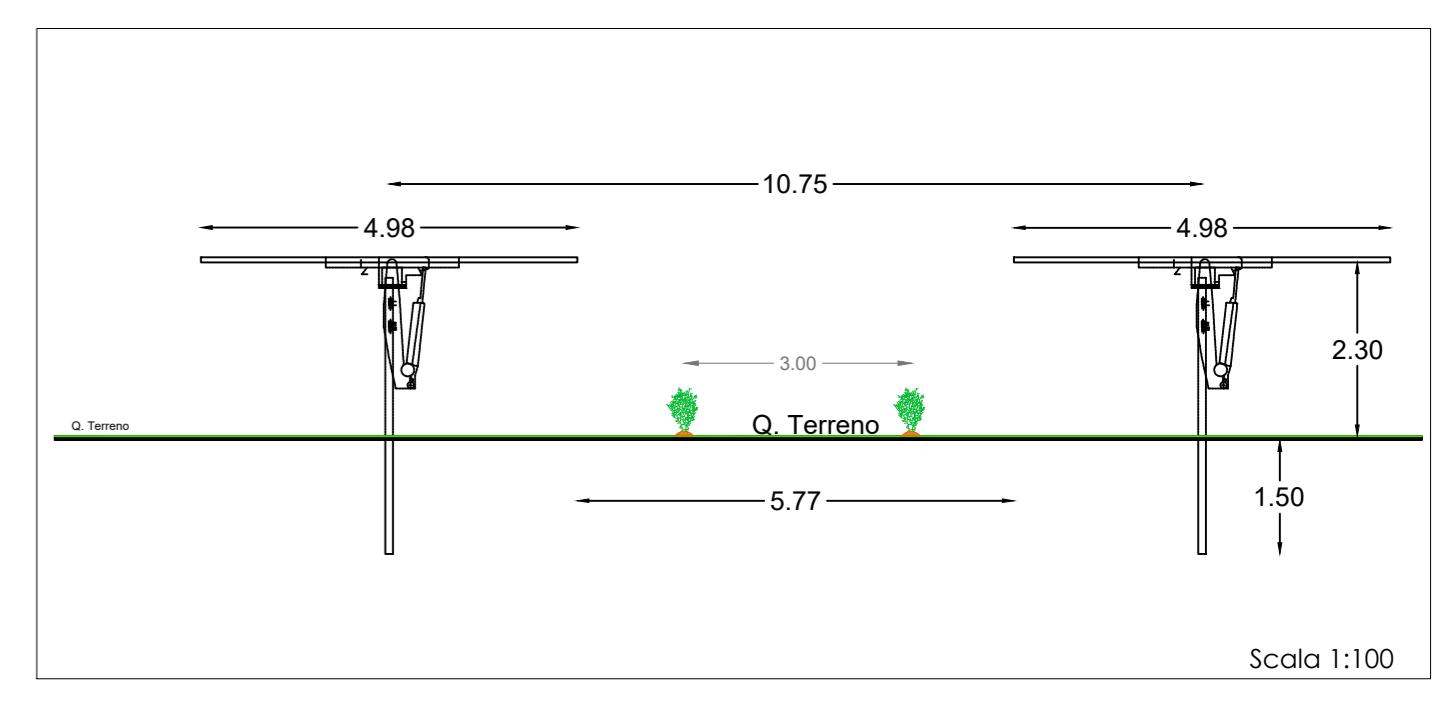


- Legenda**
- PSn Inverter
 - Cabine MT
 - Depositi
 - Depositi per attività agricole
 - Cabine di Controllo "O&M"
 - Viabilità da realizzare
 - Cancello Ingresso Campo
 - Recinzione campo
 - Condotta Idrica esistente
 - Fascia di mitigazione alberata
 - Percorso dei cavi di collegamento MT
 - Percorso dei cavi di collegamento BT
 - Percorso del cavidotto MT 30 kV Interrato - Lunghezza = circa 8 Km.
- Strutture utilizzate**
- Strutture 4 Stringhe (n. moduli 104)
 - Strutture 3 Stringhe (n. moduli 78)
 - Strutture 2 Stringhe (n. moduli 52)

Particolare degli elementi di mitigazione e coltivazione



Particolare profilo tipo del posizionamento delle strutture



REGIONE PUGLIA
PROVINCIA DI FOGGIA
COMUNE DI FOGGIA (FG)

OGGETTO:
 PROGETTO DEFINITIVO PER LA REALIZZAZIONE DI UN IMPIANTO AGRO-FOTOVOLTAICO DELLA POTENZA DI PICCO IN DC PARI A 32.503,77 KWp e MASSIMA IN IMMISSIONE IN AC PARI A 25.000 KW E RELATIVE OPERE DI CONNESSIONE IN LOCALITA' "Massa Duanera 18"

ELABORATO N. D05_REV.1	Planimetria di dettaglio dell'impianto - Campo 1	Scala 1:1.000
COMMITTENTE	SR PROJECT 1 SRL VIA LARGO GUIDO DONEGANI,2 20121 - MILANO P.IVA 10707880962	
Studio Acustico	Dott. Tullio Ciccarone	FIRMA E TIMBRO IL TECNICO
Studio Geologico Idraulico	Dott. Tullio Ciccarone	PROGETTAZIONE E COORDINAMENTO
Studio Archeologico	Dott. Antonio Messica	
Studio Paesaggistico e Agronomico	Dott. Luca Boursier	
Studio Naturalistico e Studio Ambientale	Dott. Giampaolo Pennacchioni	
Studio Elettrico	Ing. Giovanni Marsicano	
Strutturista	Ing. Giovanni Marsicano	
Studio Idraulico	Ing. Leonardo Pio Rosiello	

Aggiornamenti

Rev N°	Data	Cod. Stmg	Nome File	Eseguito da	Approvato da
Rev 1	NOVEMBRE 2021	202000068	IT_FGA_D05_Rev1	Ing. Giovanni Marsicano	Ing. Giovanni Marsicano

SPAZIO RISERVATO AGLI ENTI

