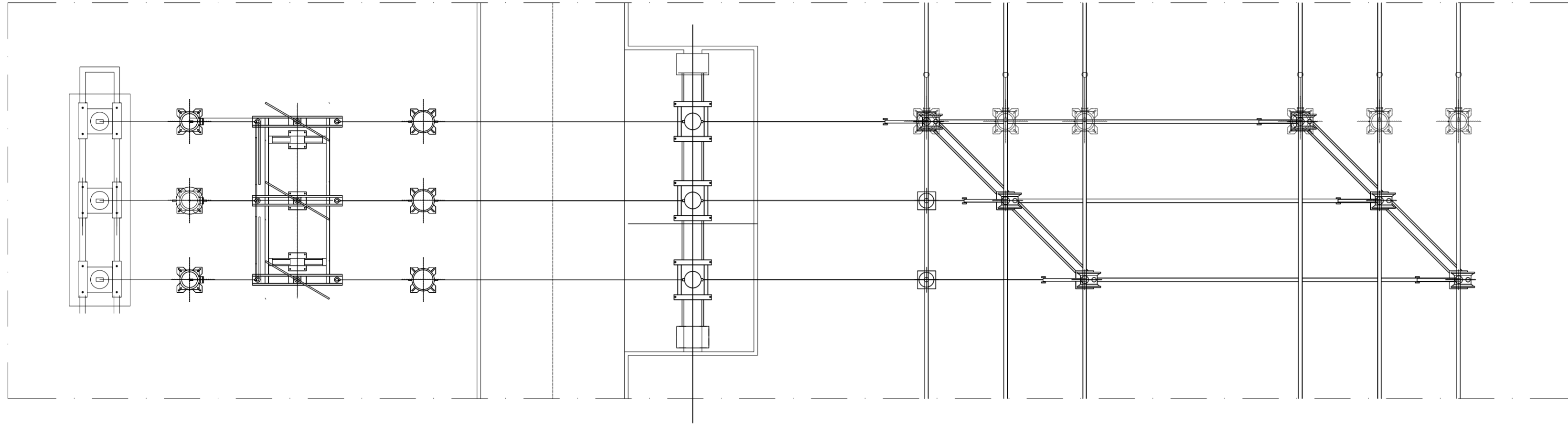
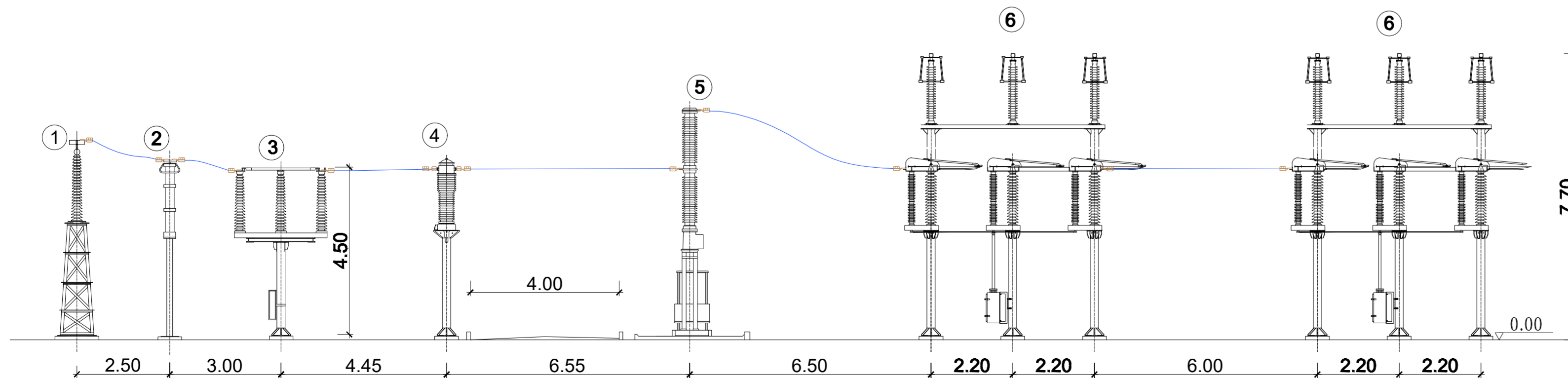


Pianta



Sezione



LEGENDA

- ① TERMINALE CAVO
- ② TRASFORMATORE DI TENSIONE CAPACITIVO
- ③ SEZIONATORE ORIZZONTALE CON LAME DI TERRA
- ④ TRASFORMATORE DI CORRENTE
- ⑤ INTERRUTTORE
- ⑥ SEZIONATORE VERTICALE



REGIONE PUGLIA



PROVINCIA DI FOGGIA



COMUNE DI FOGGIA (FG)

OGGETTO:

PROGETTO DEFINITIVO PER LA REALIZZAZIONE DI UN IMPIANTO AGRO-FOTOVOLTAICO DELLA POTENZA DI PICCO IN DC PARI A 32.503,77 KWp e MASSIMA IN IMMERSIONE IN AC PARI A 25.000 KW E RELATIVE OPERE DI CONNESSIONE IN LOCALITA' "Mass.a Duanera 1a"

ELABORATO N.
E05_REV.1

Stallo di consegna alla RTN -
Planimetria e Profilo elettromeccanico

Scala
1:100

COMMITTENTE

SR PROJECT 1 SRL
VIA LARGO GUIDO DONEGANI,2
20121 - MILANO
P.IVA 10707680962

Studio Acustico	Dott. Tullio Ciccarone	FIRMA E TIMBRO IL TECNICO	PROGETTAZIONE E COORDINAMENTO
Studio Geologico Idraulico	Dott. Tullio Ciccarone		
Studio Archeologico	Dott. Antonio Mesisca		
Studio Paesaggistico e Agronomico	Dott. Luca Boursier		
Studio Naturalistico e Studio Ambientale	Dott. Giampaolo Pennacchioni		
Studio Elettrico	Dott. Giovanni Marsicano		
Strutturista	Dott. Giovanni Marsicano		



M.E. Free Srl
Via Athena, 29
Cap. 84047 Capaccio Paestum
P.Iva 04596750655
Ing. Giovanni Marsicano

Aggiornamenti					
Rev 1	NOVEMBRE 2021	202000068	IT_FGA_E05_Rev1	Ing. Giovanni Marsicano	Ing. Giovanni Marsicano
N°	Data	Cod. Stmg	Nome File	Eseguito da	Approvato da

SPAZIO RISERVATO AGLI ENTI