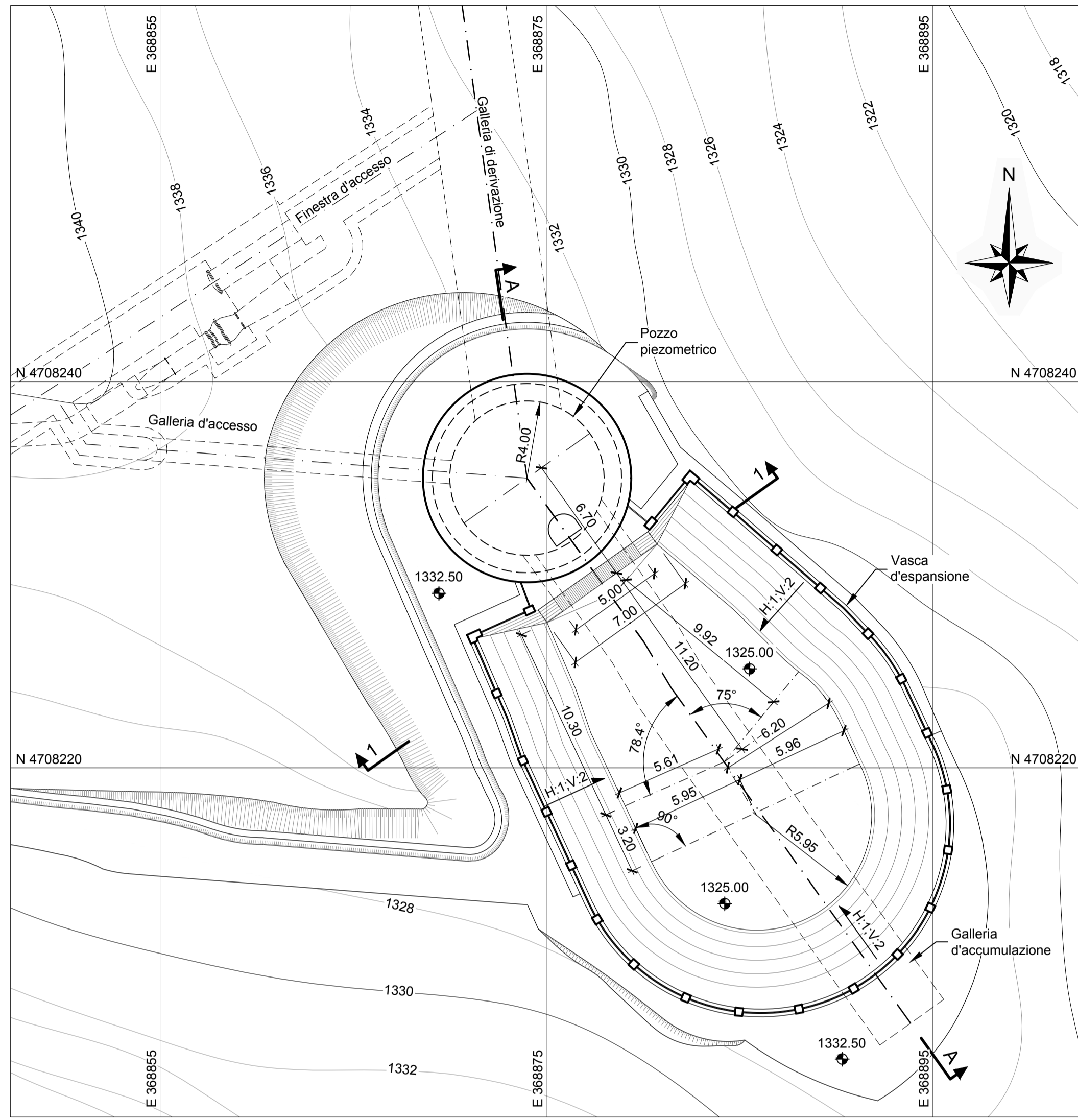
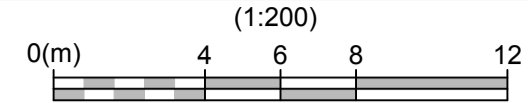
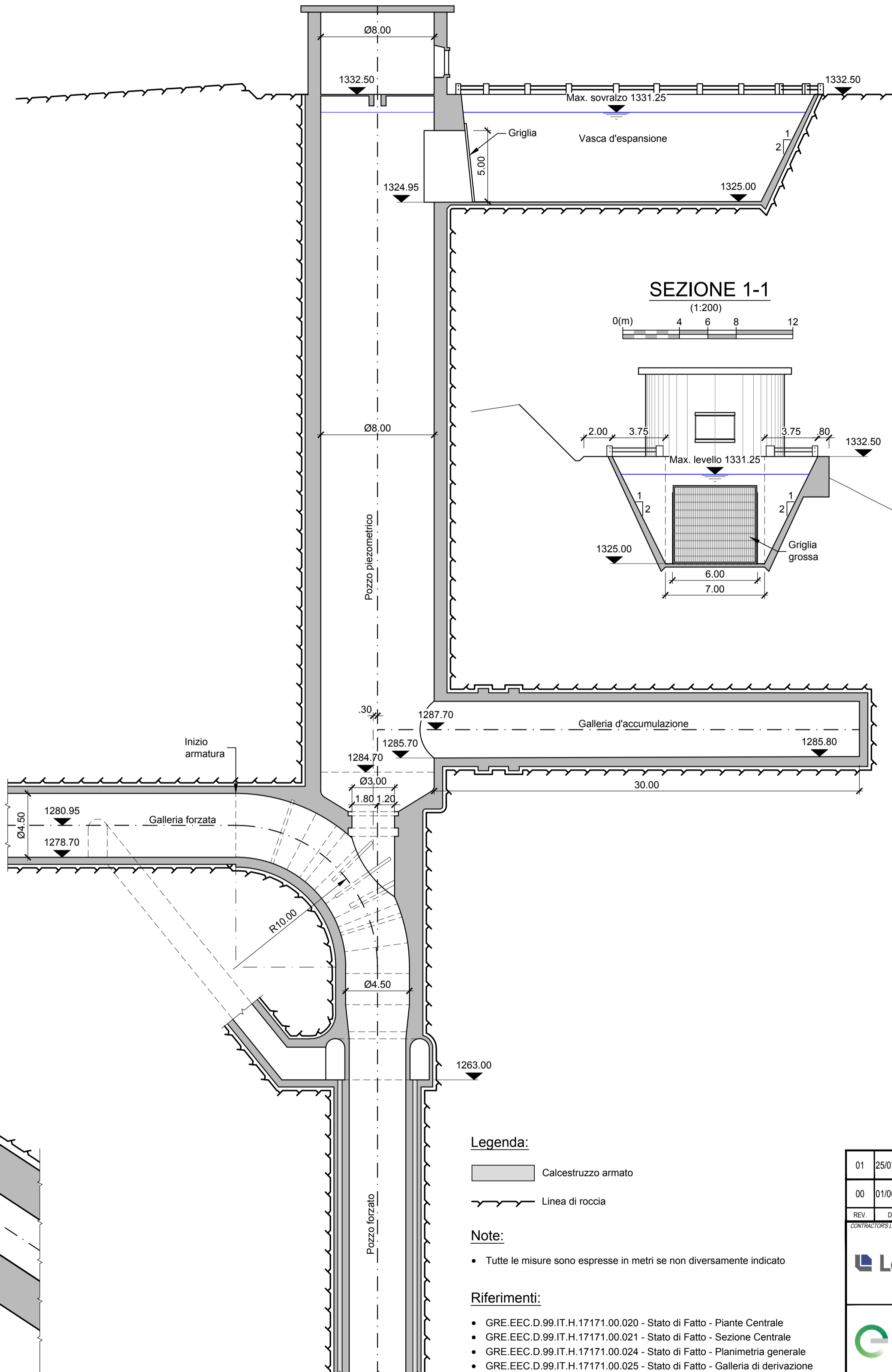
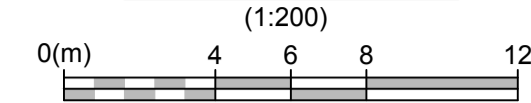


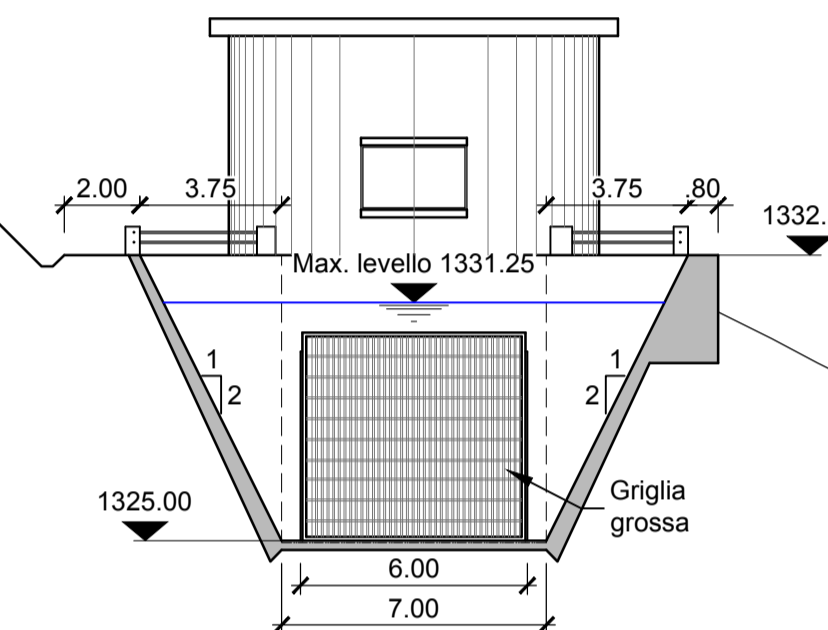
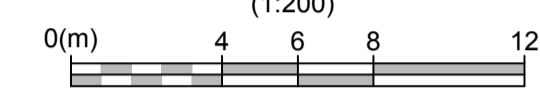
**POZZO PIEZOMETRICO E VASCA D'ESPANSIONE**



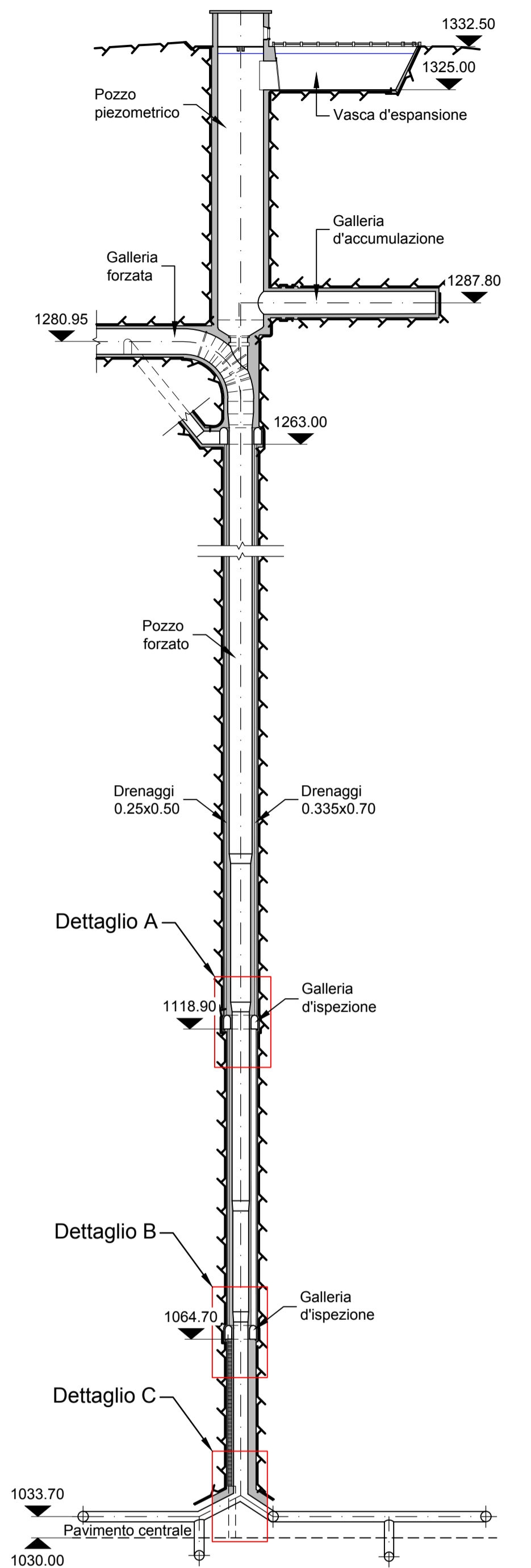
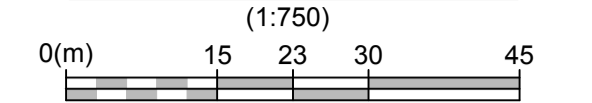
**SEZIONE A-A**



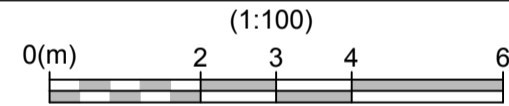
**SEZIONE 1-1**



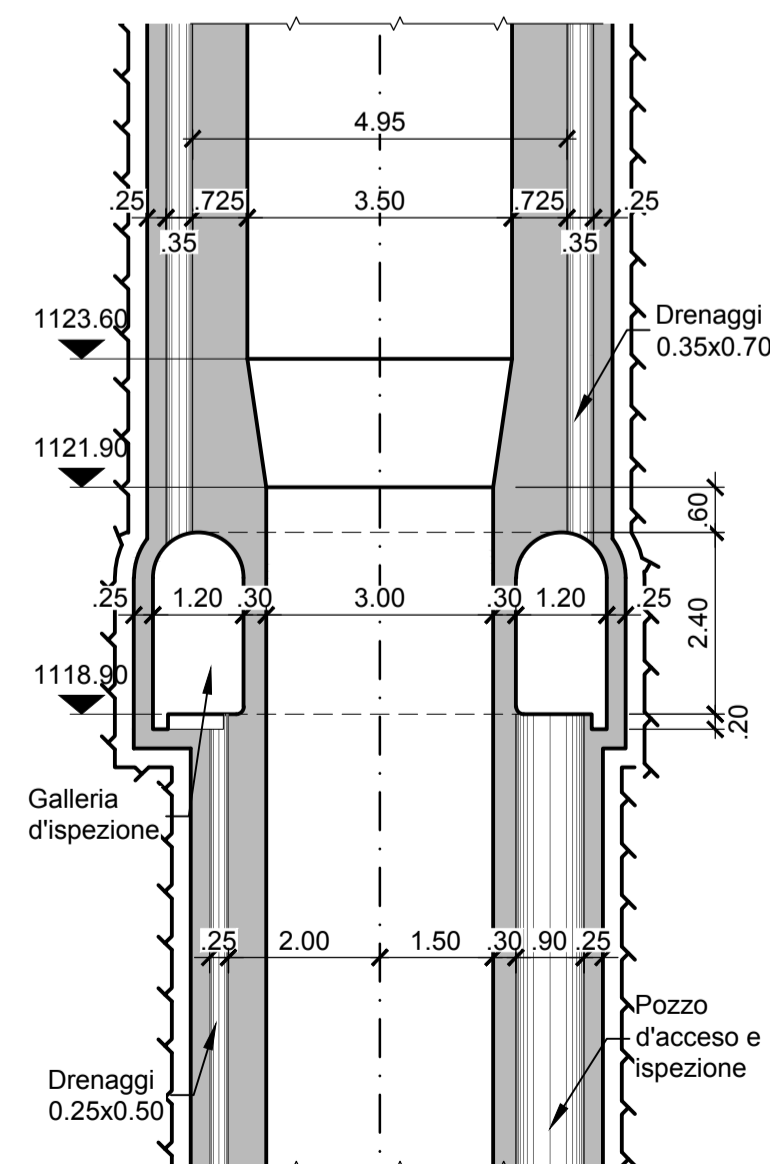
**POZZO FORZATO**



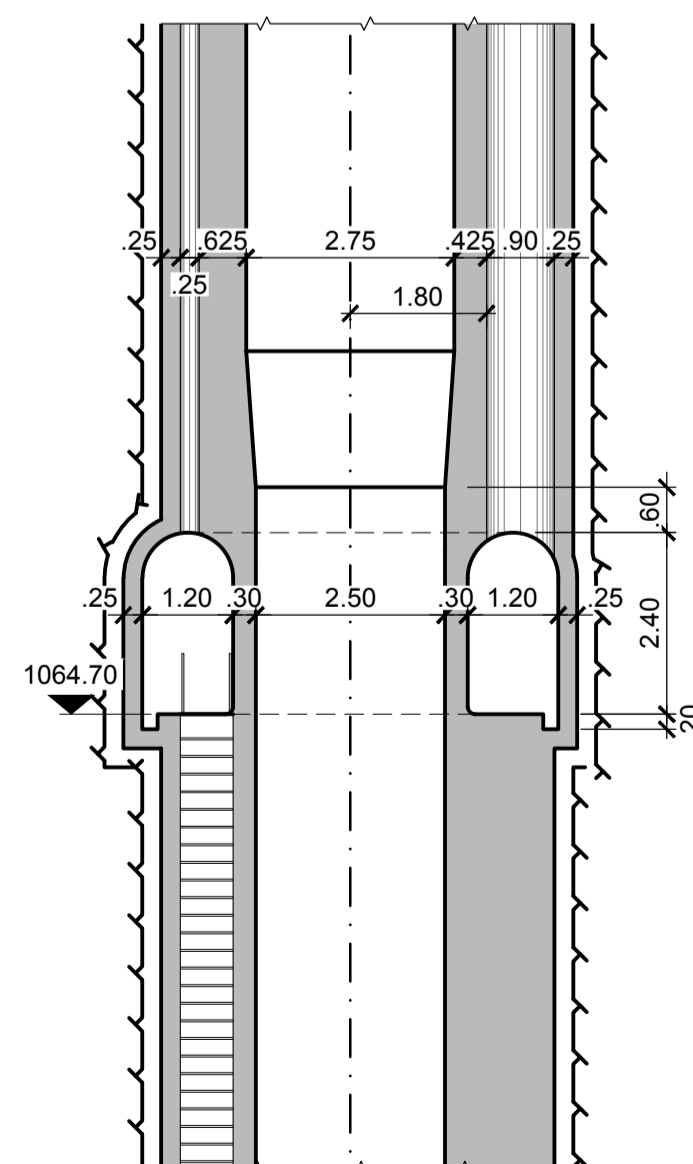
**DETTAGLI POZZO FORZATO**



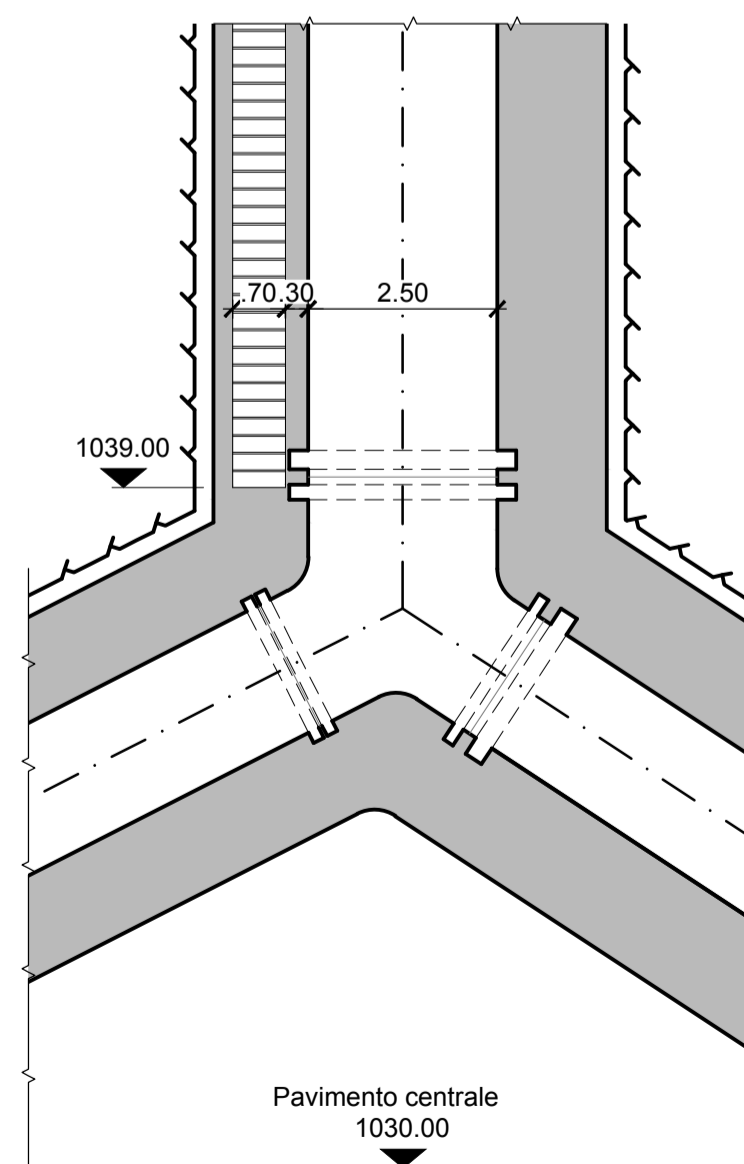
**Dettaglio A**



**Dettaglio B**



**Dettaglio C**



**Legenda:**

- Calcestruzzo armato
- Linea di roccia

**Note:**

- Tutte le misure sono espresse in metri se non diversamente indicato

**Riferimenti:**

- GRE.EEC.D.99.IT.H.17171.00.020 - Stato di Fatto - Pianta Centrale
- GRE.EEC.D.99.IT.H.17171.00.021 - Stato di Fatto - Sezione Centrale
- GRE.EEC.D.99.IT.H.17171.00.024 - Stato di Fatto - Planimetria generale
- GRE.EEC.D.99.IT.H.17171.00.025 - Stato di Fatto - Galleria di derivazione

01	25/07/2022	Emissione per Autorizzazione	P. Redovan	F. Maugliari / C. Piccini	A. Balestra
00	01/06/2022	Emissione per Autorizzazione	P. Redovan	F. Maugliari / C. Piccini	A. Balestra
REV	DATE	DESCRIPTION	PREPARED	CHECKED	APPROVED
CONTRACTORS LOGO		PROJECT: <b>IMPIANTO DI PROVVIDENZA INTERVENTO DI RIFACIMENTO E POTENZIAMENTO</b>			
Lombardi		FILE NAME (EGP CODE): GRE.EEC.D.99.IT.H.17171.00.023.01 LOMBARDI CODE: 2021.0047.010-HM-COF-DW-622			
enel Green Power		CLASSIFICATION: Public	FORMAT: A1	SCALE: Indicato	PLOT SCALE: 1:1 SHEET: 1 di 1
HGT Design & Execution EGP VALIDATION		UTILIZATION SCOPE: <b>Progetto Definitivo per Autorizzazione</b> TITLE: <b>Stato di Fatto Pozzo Piezometrico e Pozzo Forzato</b>			
VALIDATED BY: P. Viganoni	EGP CODE				
VERIFIED BY:	GROUP: GRE	FUNCTION: EEC	TYPE: D	ISSUER: 99	COUNTRY: IT
COLLABORATORS:	H.17171.00.023.01				