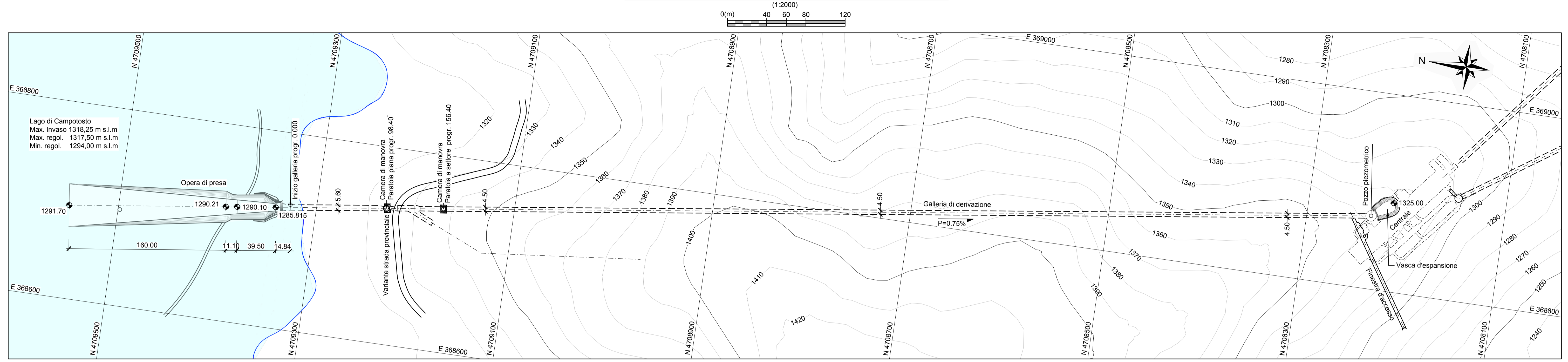
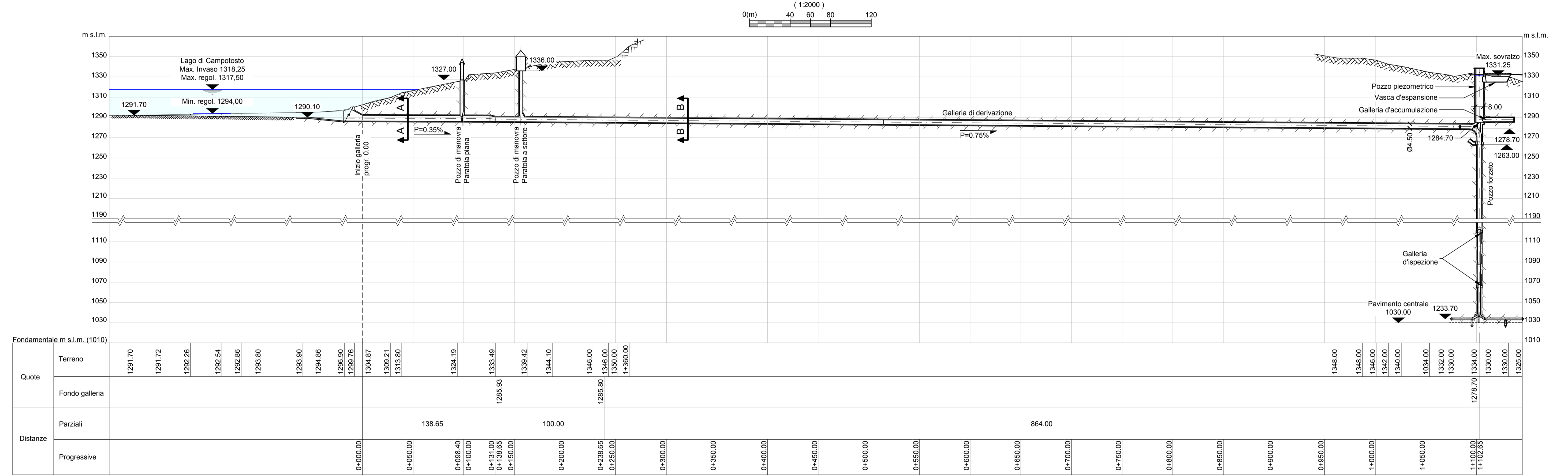


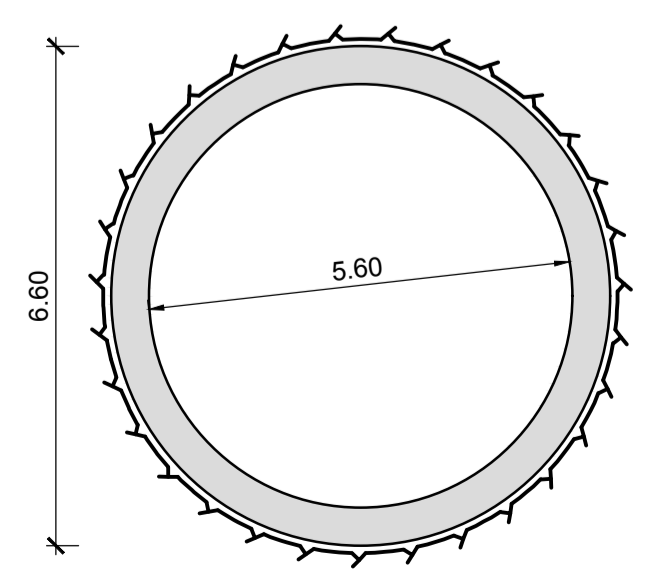
PLANIMETRIA DELLA GALLERIA DI DERIVAZIONE



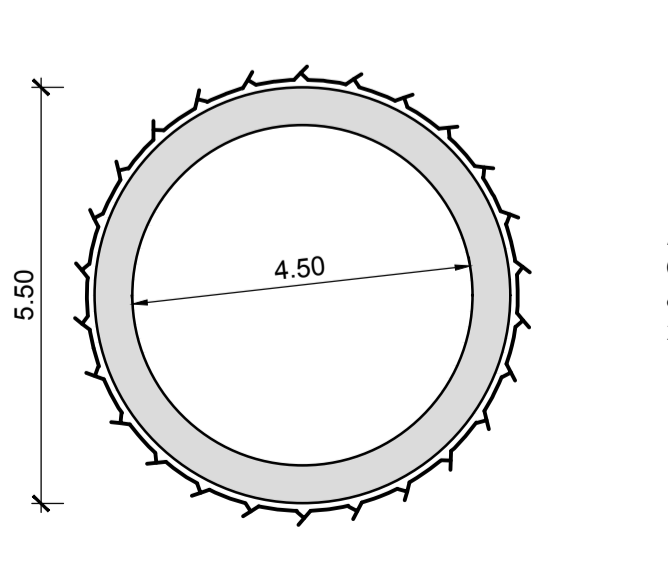
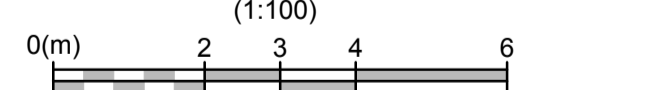
PROFILO LONGITUDINALE DELLA GALLERIA DI DERIVAZIONE



SEZIONE A-A



SEZIONE B-B



$A = m \cdot q = 15.90$
 $Q = m \cdot 1.125$
 $\& = 0.10$
 $x = 79.5$

$Q_{mc.20} - v = m \cdot 1.26 - i = 0.00023$
 $Q_{mc.40} - v = m \cdot 2.51 - i = 0.00089$
 $Q_{mc.60} - v = m \cdot 3.77 - i = 0.00200$

Legenda:

- Calcestruzzo armato
- Linea di roccia
- Linea naturale del terreno

Note:

- Tutte le misure sono espresse in metri se non diversamente indicato

Riferimenti:

- GRE.EEC.D.99.IT.H.17171.00.019 - Stato di Fatto - Corografia e Planimetria
- GRE.EEC.D.99.IT.H.17171.00.020 - Stato di Fatto - Pianta Centrale
- GRE.EEC.D.99.IT.H.17171.00.022 - Stato di Fatto - Prospetti Interni Centrale
- GRE.EEC.D.99.IT.H.17171.00.023 - Stato di Fatto - Pozzo Piezometrico e Pozzo Forzato
- GRE.EEC.D.99.IT.H.17171.00.024 - Stato di Fatto - Planimetria generale
- GRE.EEC.D.99.IT.H.17171.00.026 - Stato di Fatto - Galleria di scarico
- GRE.EEC.D.99.IT.H.17171.00.027 - Stato di Fatto - Serbatoio Provvidenza
- GRE.EEC.D.99.IT.H.17171.00.028 - Stato di Fatto - Galleria d'accesso e drenaggio

01	25/07/2022	Emissione per Autorizzazione	P. Redovan	F. Magliari / C. Piccini	A. Balestra
00	01/08/2022	Emissione per Autorizzazione	F. Aguirre	F. Magliari / C. Piccini	A. Balestra
REV	DATE	DESCRIPTION	PREPARED	CHECKED	APPROVED
CONTRACTORS LOGO			PROJECT:		
			IMPIANTO DI PROVVIDENZA INTERVENTO DI RIFACIMENTO E POTENZIAMENTO		
FILE NAME (EGP CODE): GRE.EEC.D.99.IT.H.17171.00.025.01.DWG			LOMBARDI CODE: 2021.0047.010-HM-COF-DW-624		
CLASSIFICATION: Public			FORMAT: A1	SCALE: 1:2000, 1:100	PLOT SCALE: 1:1
UTILIZATION SCOPE: Progetto Definitivo per Autorizzazione			TITLE: Stato di Fatto Galleria di Derivazione		
VALIDATED BY: P. Viganoni			EGP CODE		
VERIFIED BY:	GROUP: GRE	FUNCTION: EEC	TYPE: D	COUNTRY: I	PLANT: TH
COLLABORATORS:	TEC: 17171	SYSTEM: 100	PROGRESSIVE: 025	REVISION: 01	SHEET: 1 di 1
GRE EEC D 99 ITH 17171 00 025 01					