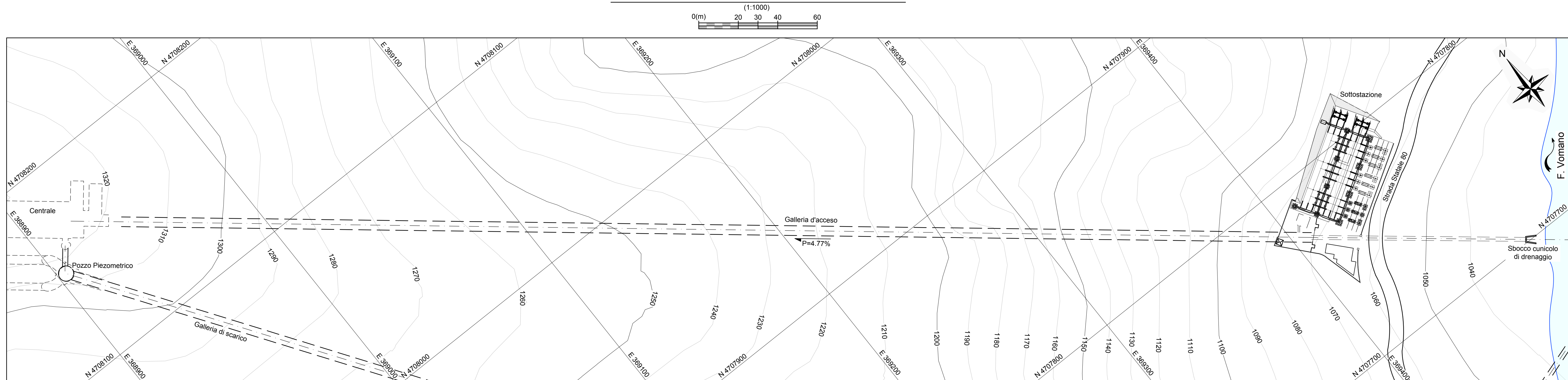
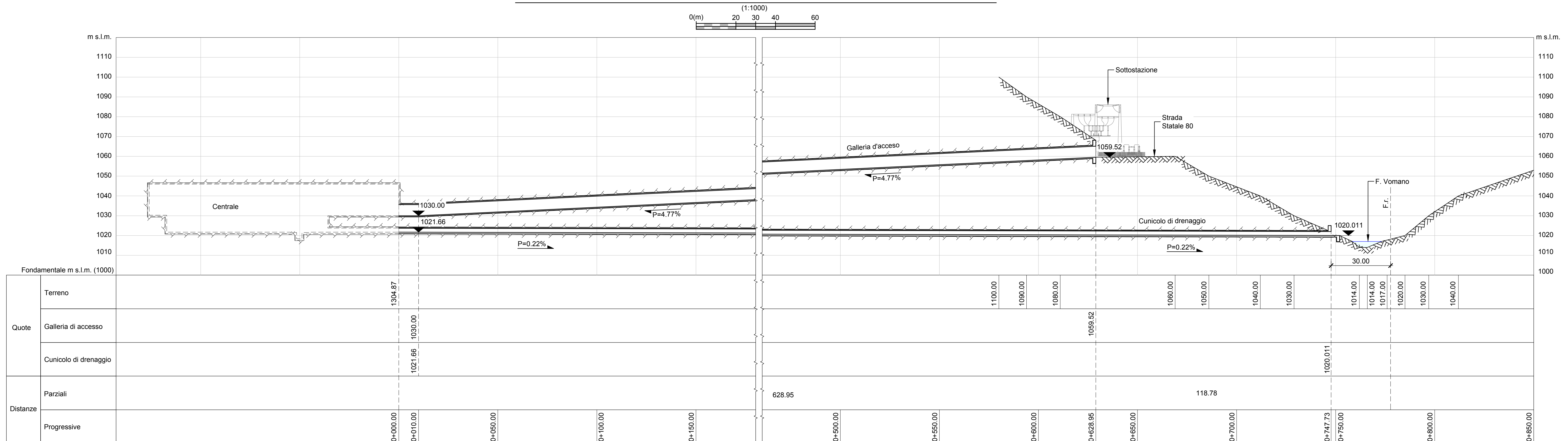


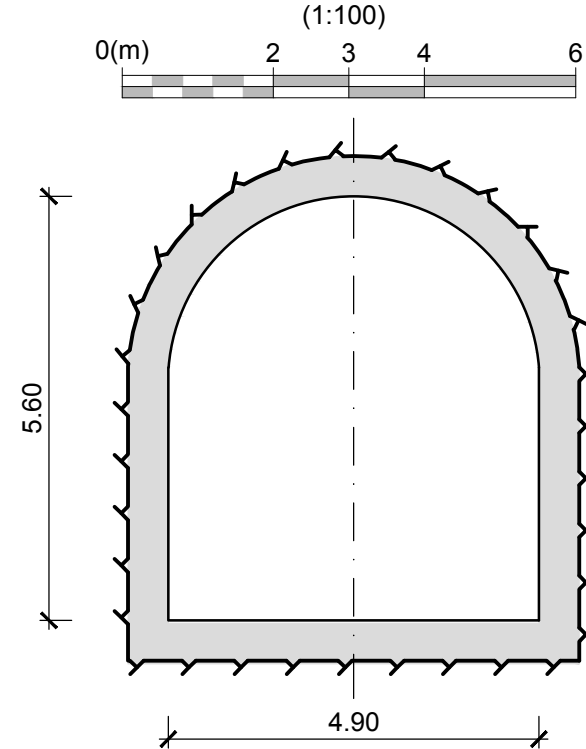
PLANIMETRIA DELLA GALLERIA D'ACCESSO



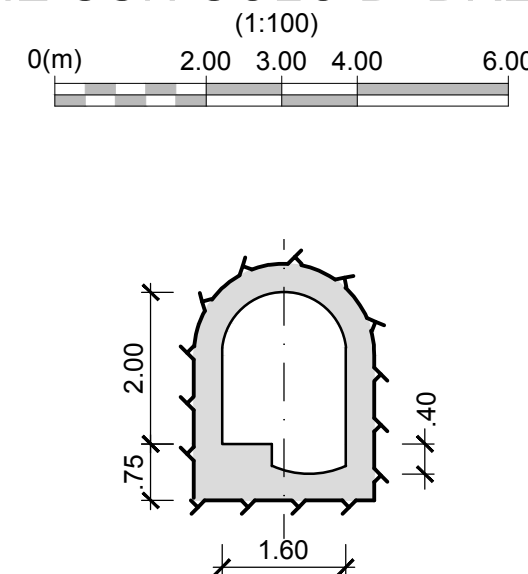
PROFILO LONGITUDINALE DELLA GALLERIA D'ACCESSO E DRENAGGIO



SEZIONE GALLERIA D'ACCESSO



SEZIONE CUNICOLO DI DRENAGGIO



Legenda:

- Calcestruzzo armato
- Linea di roccia
- Linea naturale del terreno

Note:

- Tutte le misure sono espresse in metri se non diversamente indicato

Riferimenti:

- GRE.EEC.D.99.IT.H.17171.00.019 - Stato di Fatto - Corografia e Planimetria
- GRE.EEC.D.99.IT.H.17171.00.020 - Stato di Fatto - Pianta Centrale
- GRE.EEC.D.99.IT.H.17171.00.022 - Stato di Fatto - Prospetti Interni Centrale
- GRE.EEC.D.99.IT.H.17171.00.024 - Stato di Fatto - Planimetria generale
- GRE.EEC.D.99.IT.H.17171.00.026 - Stato di Fatto - Galleria di scarico
- GRE.EEC.D.99.IT.H.17171.00.027 - Stato di Fatto - Serbatoio Provvidenza
- GRE.EEC.D.99.IT.H.17171.00.030 - Stato di Fatto - Planimetria Sottostazione
- GRE.EEC.D.99.IT.H.17171.00.031 - Stato di Fatto - Prospetti Esterni (Portale e Sottostazione)

01	25/07/2022	Emissione per Autorizzazione	P. Redovan	F. Maugliani / C. Piccini	A. Balestra
00	01/06/2022	Emissione per Autorizzazione	F. Aguirre	F. Maugliani / C. Piccini	A. Balestra
REV	DATE	DESCRIPTION	PREPARED	CHECKED	APPROVED
PROJECT:			IMPIANTO DI PROVVIDENZA INTERVENTO DI RIFACIMENTO E POTENZIAMENTO		
FILE NAME (EGP CODE):			GRE.EEC.D.99.IT.H.17171.00.028.01 DWG		
CLASSIFICATION:			Public		
UTILIZATION SCOPE:			Progetto Definitivo per Autorizzazione		
TITLE:			Stato di Fatto Galleria d'accesso e drenaggio		
EGP CODE:			2021.0047.010-00-GEN-DW-627		
VALIDATED BY:			P. Viganoni		
GROUP:			GRE.EEC		
FUNCTION:			D99		
TYPE:			ITH		
ISSUER:			17171		
COUNTRY:			100		
TEC:			02801		
PLANT:					
SYSTEM:					
PROGRESSIVE:					
REVISION:					