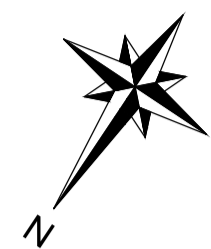
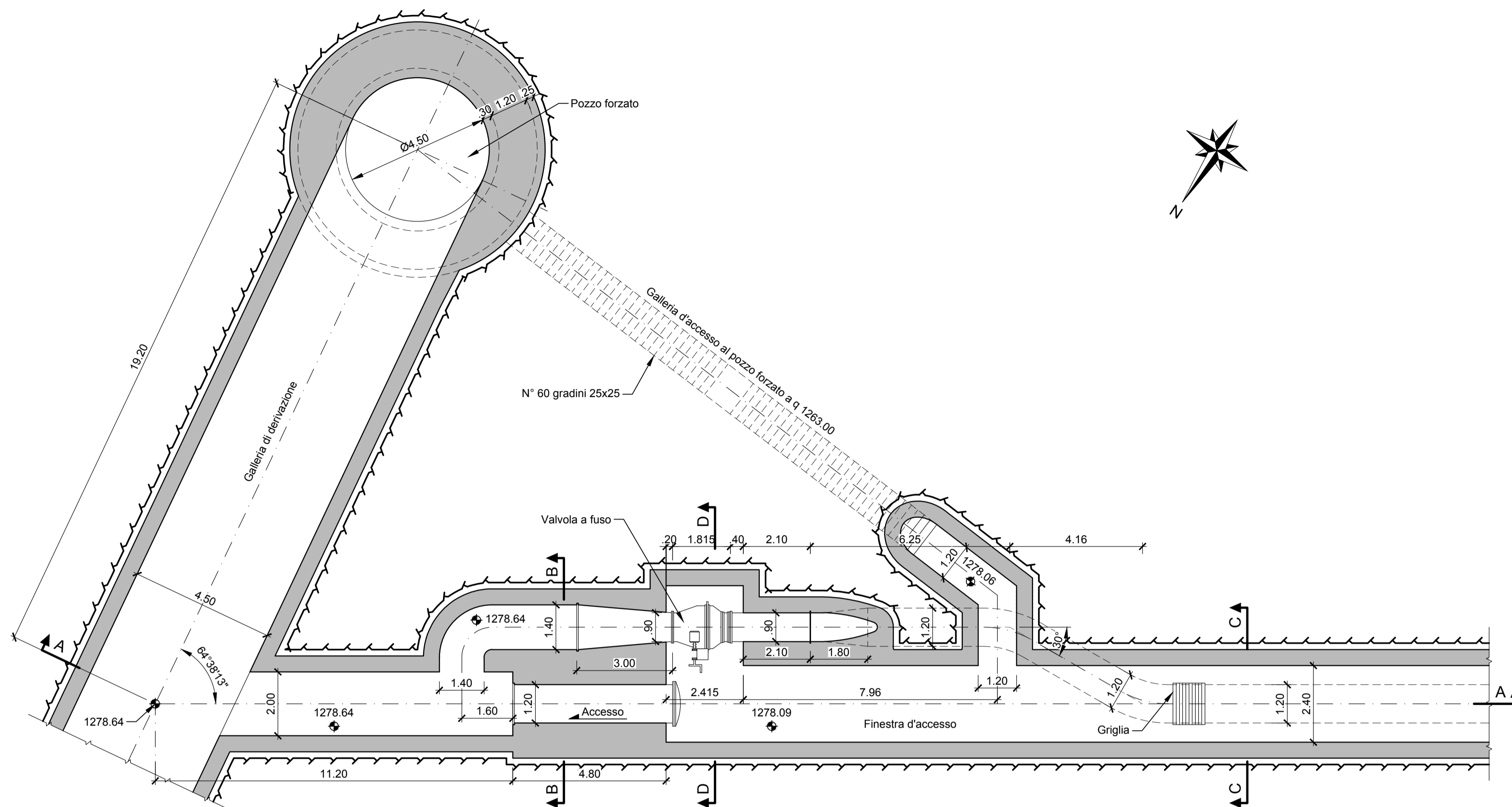
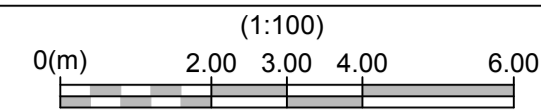


# GALLERIA DI DERIVAZIONE - ACCESSO E SCARICO



### Legenda:

- Calcestruzzo armato
- Linea di roccia

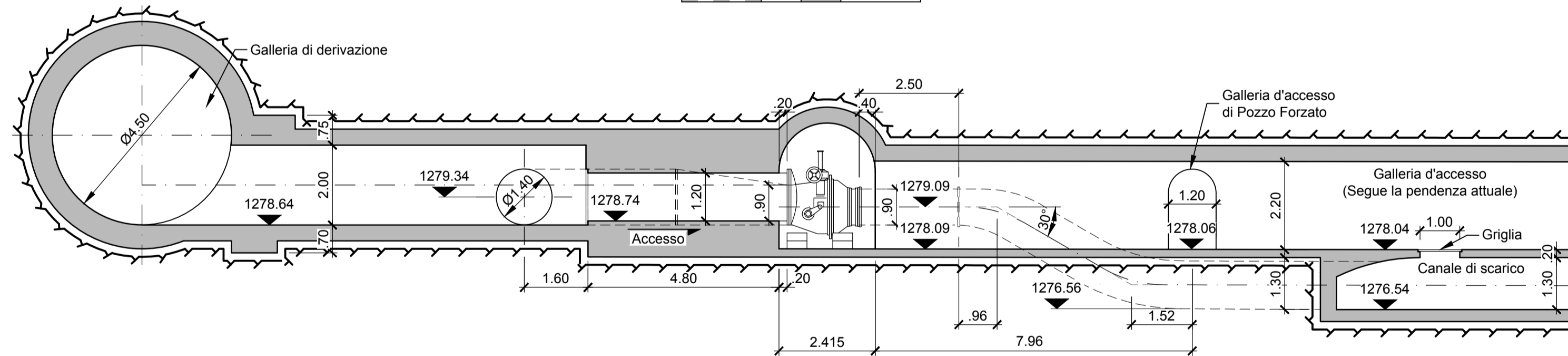
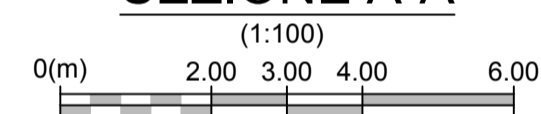
### Note:

- Tutte le misure sono espresse in metri se non diversamente indicato

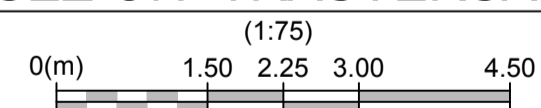
### Riferimenti:

- GRE.EEC.D.99.IT.H.17171.00.020 - Stato di Fatto - Pianta Centrale
- GRE.EEC.D.99.IT.H.17171.00.021 - Stato di Fatto - Sezione Centrale
- GRE.EEC.D.99.IT.H.17171.00.023 - Stato di Fatto - Pozzo Piezometrico e Pozzo Forzato
- GRE.EEC.D.99.IT.H.17171.00.024 - Stato di Fatto - Planimetria generale
- GRE.EEC.D.99.IT.H.17171.00.025 - Stato di Fatto - Galleria di derivazione

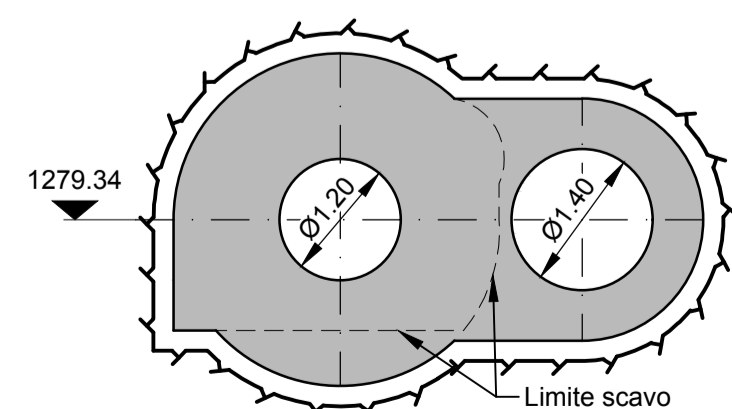
## SEZIONE A-A



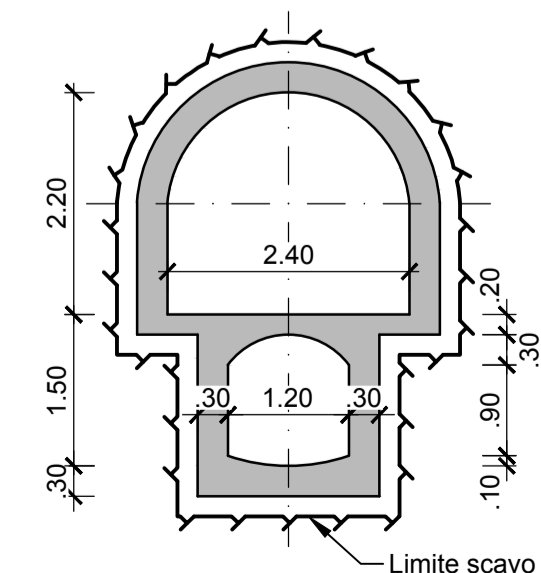
## SEZIONI TRASVERSALI



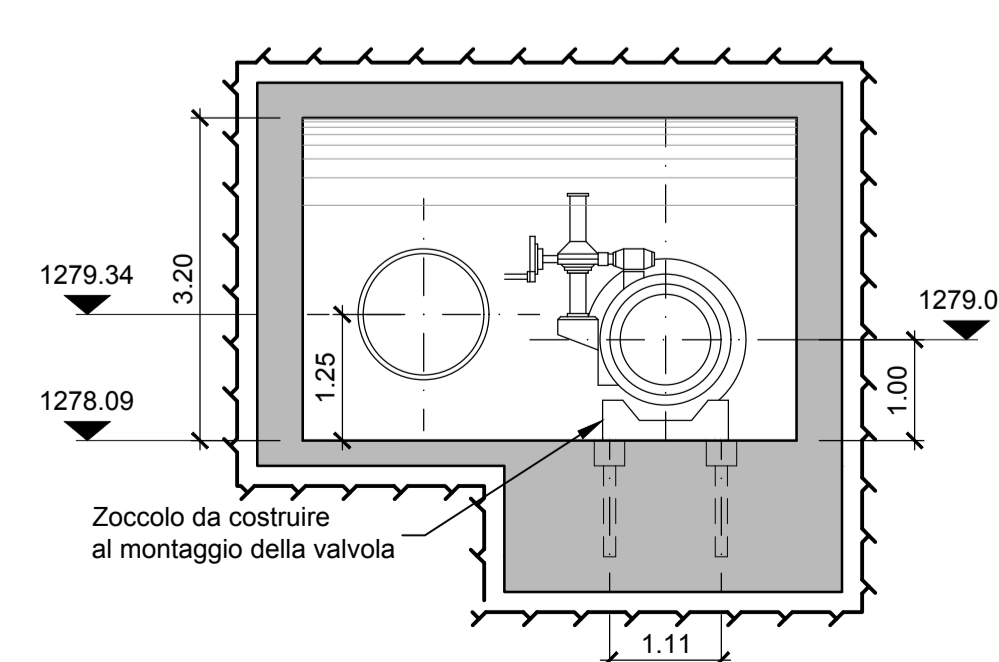
### Sezione B-B



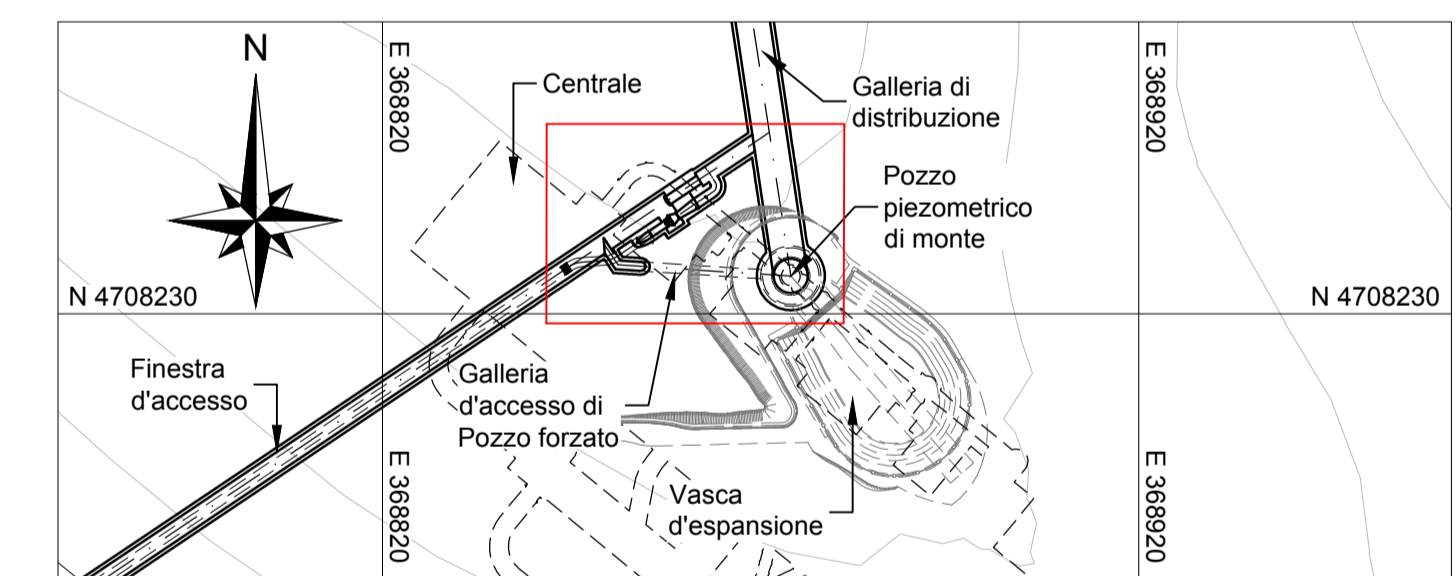
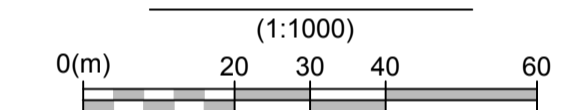
### Sezione C-C



### Sezione D-D



## UBICAZIONE



01	25/07/2022	Emissione per Autorizzazione	P. Redovan	F. Maugliani / C. Piccini	A. Balestra
00	01/06/2022	Emissione per Autorizzazione Unica	P. Redovan	F. Maugliani / C. Piccini	A. Balestra
REV	DATE	DESCRIPTION	PREPARED	CHECKED	APPROVED
<b>CONTRACTORS LOGO</b> 			<b>PROJECT:</b> <b>IMPIANTO DI PROVVIDENZA</b> <b>INTERVENTO DI RIFACIMENTO E POTENZIAMENTO</b>		
<b>enel</b> Green Power HGT Design & Execution <b>EGP VALIDATION</b>			FILE NAME (EGP CODE): GRE.EEC.D.99.IT.H.17171.00.033.01 LOMBARDI CODE: 2021.0047.010-GC-GEN-DW-032		
CLASSIFICATION: <b>Public</b>		FORMAT: <b>A1</b>	SCALE: <b>Indicato</b>	PLOT SCALE: <b>1:1</b>	SHEET: <b>1 di 1</b>
UTILIZATION SCOPE: <b>Progetto Definitivo per Autorizzazione</b>			TITLE: <b>Stato di Fatto Finestra d'accesso</b>		
VALIDATED BY: <b>P. Viganoni</b>			EGP CODE		
VERIFIED BY:	GROUP:	FUNCTION:	TYPE:	ISSUER:	COUNTRY:
COLLABORATORS:	TEC:	PLANT:	SYSTEM:	PROGRESSIVE:	REVISION:
<b>GRE.EEC.D.99.IT.H.17171.00.033.01</b>					