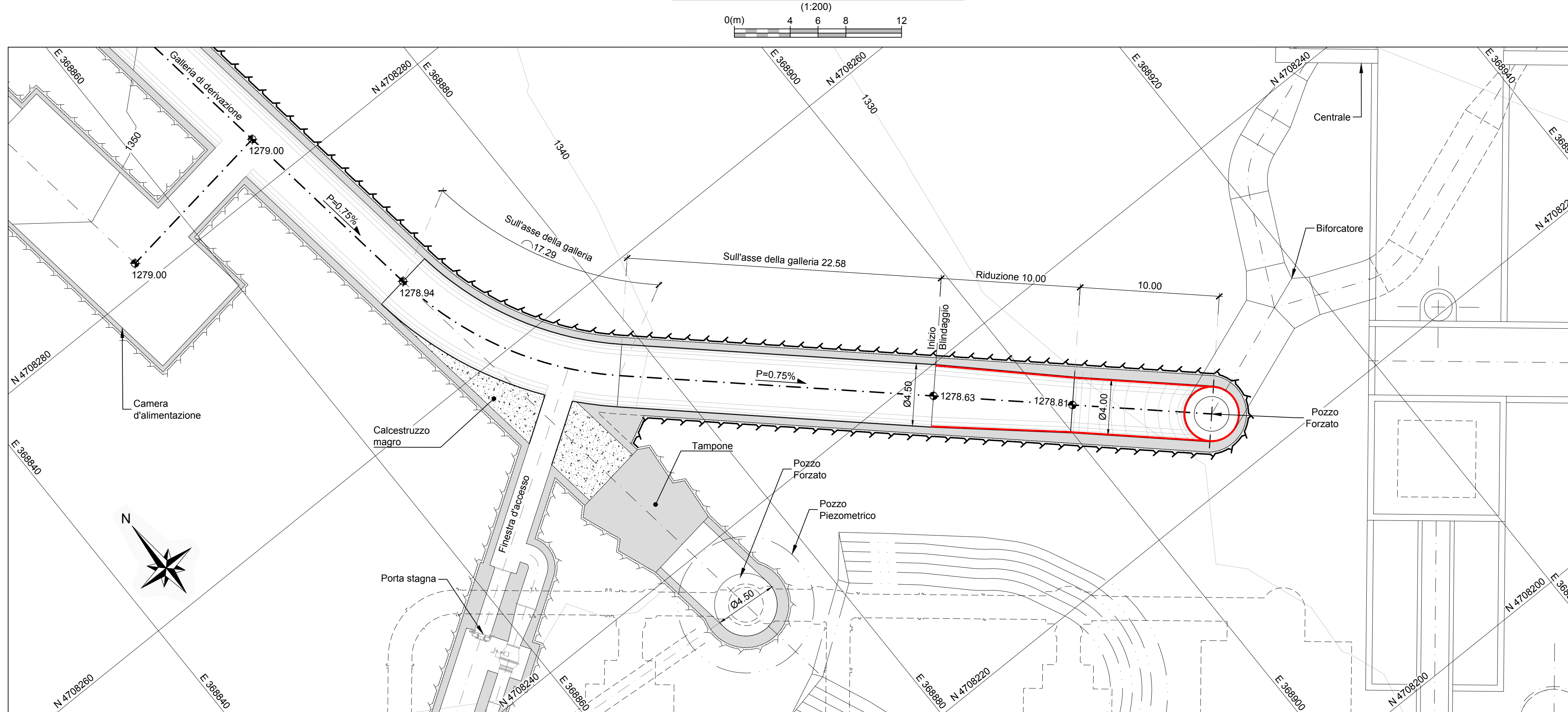
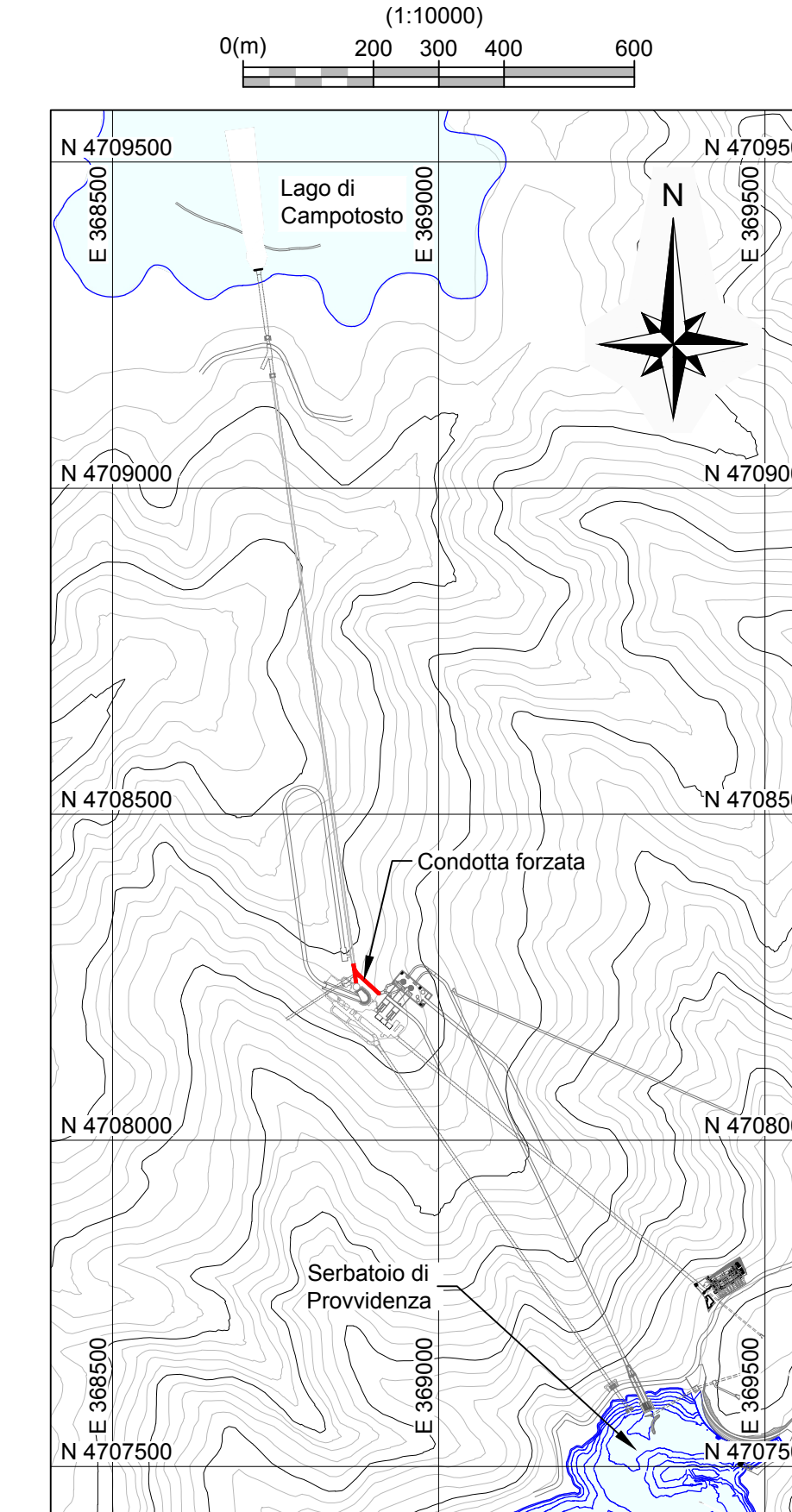


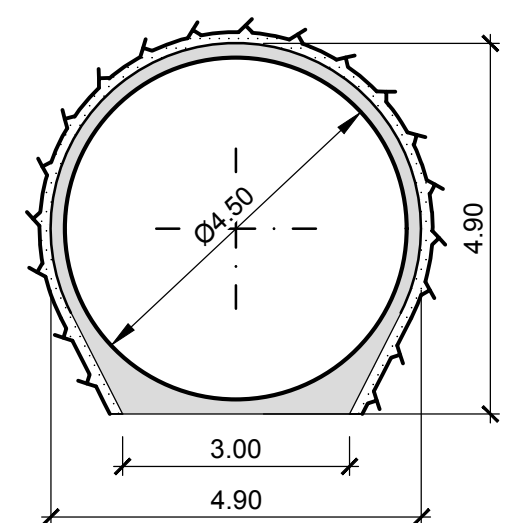
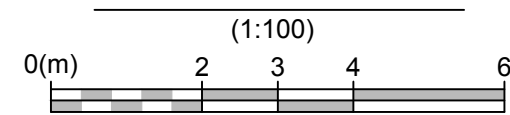
CONDOTTA FORZATA - PIANTA



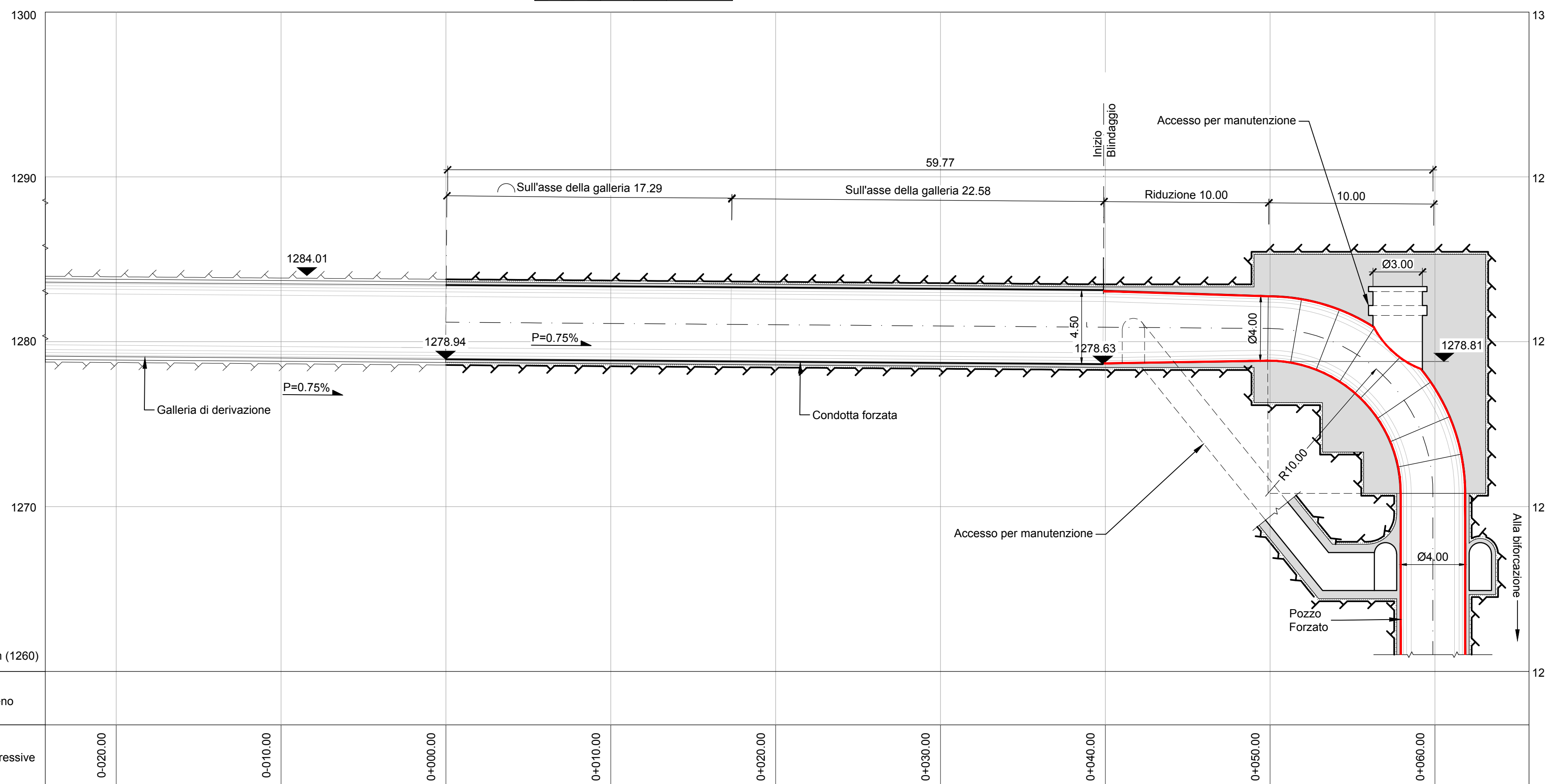
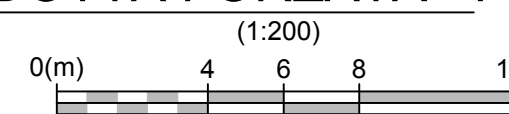
UBICAZIONE



SEZIONE TIPO



CONDOTTA FORZATA - PROFILO



Quote	Terreno	0+020.00	0+010.00	0+000.00	0+010.00	0+020.00	0+030.00	0+040.00	0+050.00	0+060.00
Distanze	Progressive									

Legenda:

- Calcestruzzo armato
- Linea di roccia
- Blindaggio

Riferimenti:

- GRE.EEC.D.99.IT.H.17171.00.023 - Stato di Fatto - Pozzo Piezometrico e Pozzo Forzato
- GRE.EEC.D.99.IT.H.17171.00.038 - Stato di Progetto - Planimetria Generale
- GRE.EEC.D.99.IT.H.17171.00.042 - Stato di Progetto - Galleria piezometrica di monte
- GRE.EEC.D.99.IT.H.17171.00.043 - Stato di Progetto - Pozzo forzato e biforcazione

REV.	DATE	DESCRIPTION	PREPARED	CHECKED	APPROVED
02	21/10/2022	Emissione per Autorizzazione	V. Tardoz	F. Maugliani / C. Piccini	A. Balestra
01	25/07/2022	Emissione per Autorizzazione	V. Tardoz	F. Maugliani / C. Piccini	A. Balestra
00	10/06/2022	Emissione per Autorizzazione	F. Aguirre	F. Maugliani / C. Piccini	A. Balestra

Lombardi

enel Green Power

HGT Design & Execution
EGP VALIDATION

PROJECT: **IMPIANTO DI PROVVIDENZA INTERVENTO DI RIFACIMENTO E POTENZIAMENTO**

FILE NAME (EGP CODE): GRE.EEC.D.99.IT.H.17171.00.041.02 LOMBARDI CODE: 2021.0047.010-HM-COF-DW-040

CLASSIFICATION: **Public** FORMAT: **A1** SCALE: **1:200, 1:100** PLOT SCALE: **1:1** SHEET: **1 di 1**

UTILIZATION SCOPE: **Progetto Definitivo per Autorizzazione** TITLE: **Stato di Progetto Condotta forzata**

VALIDATED BY: **P. Viganoni** EGP CODE

GROUP	FUNCTION	TYPE	ISSUER	COUNTRY	TIC	PLANT	SYSTEM	PROGRESSIVE	REVISION
GRE	EEC	D	99	IT	H	17171	100	041	02

This document is property of Enel Green Power SpA. It is strictly forbidden to reproduce this document, in whole or in part, and to provide to others any related information without the previous written consent by Enel Green Power SpA.