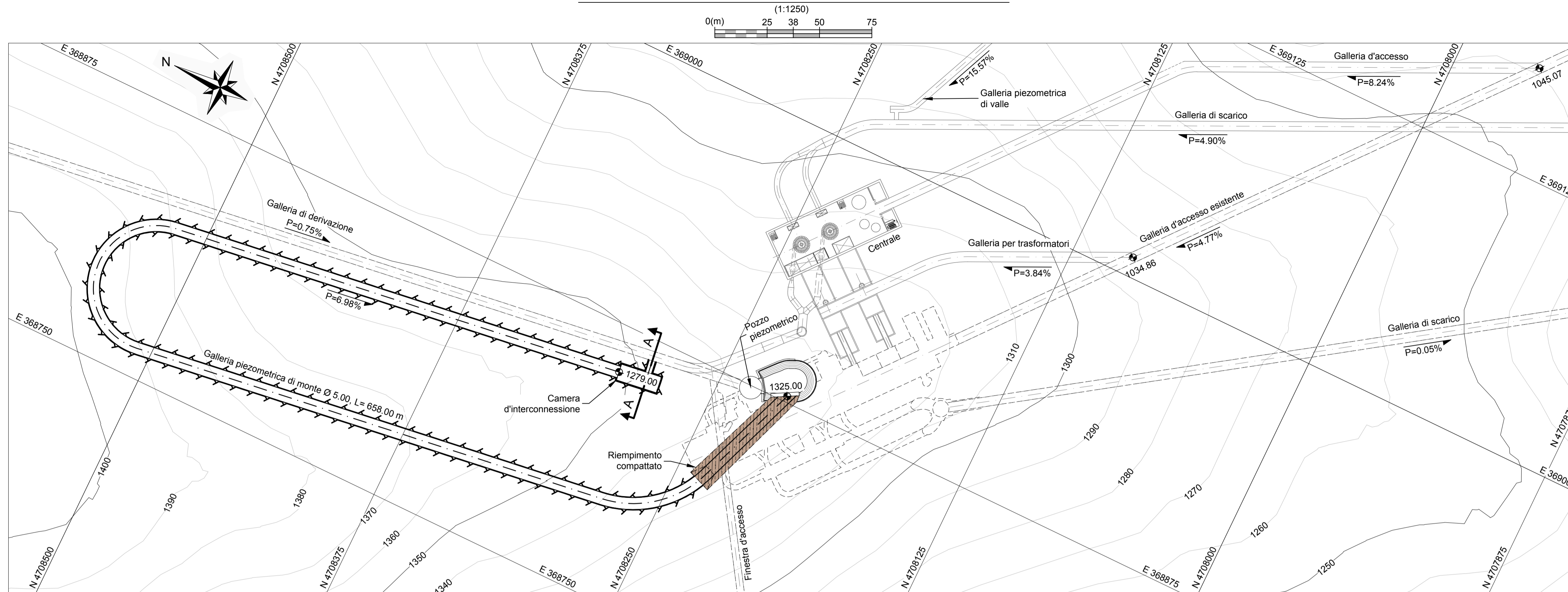
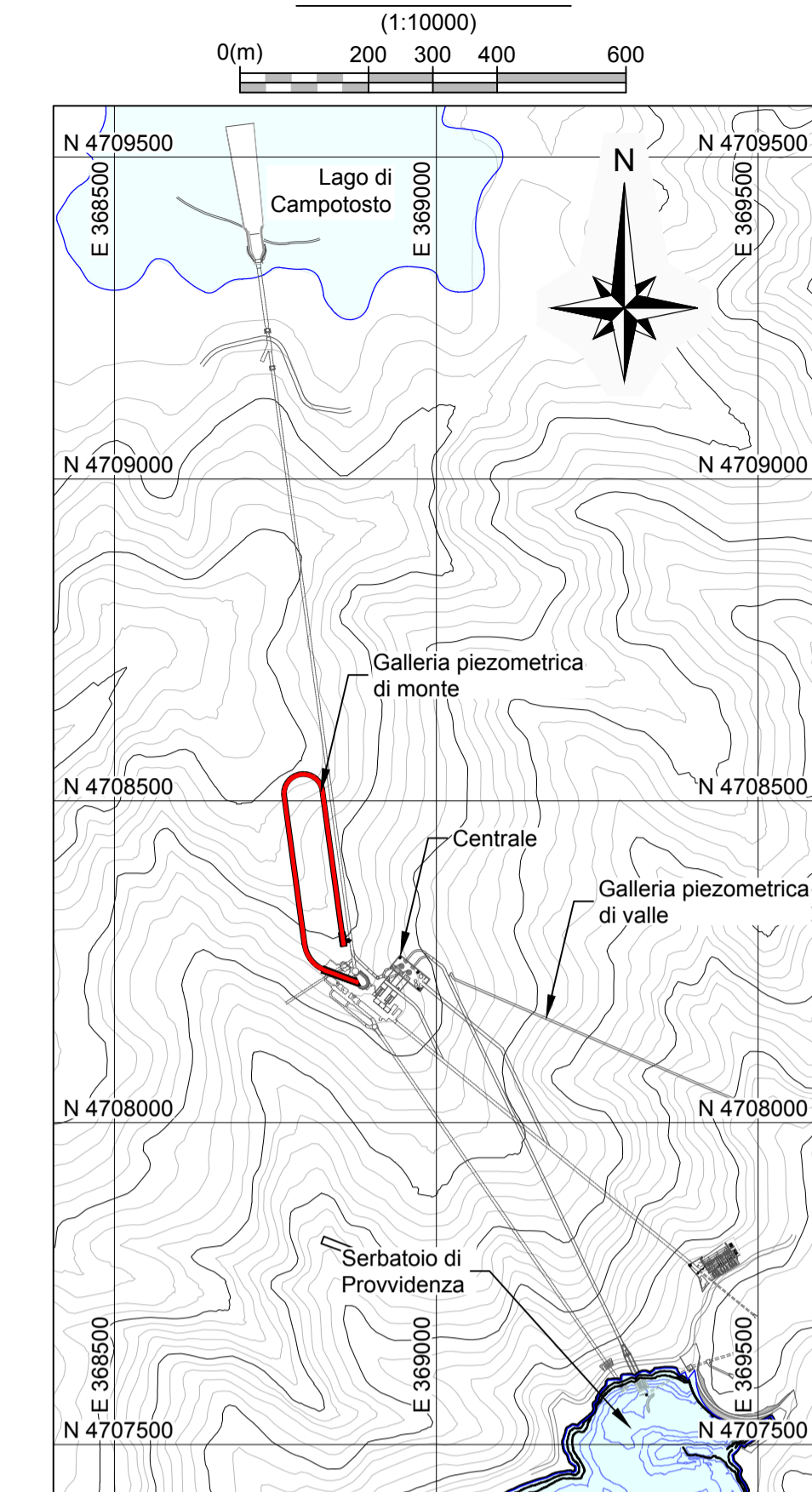


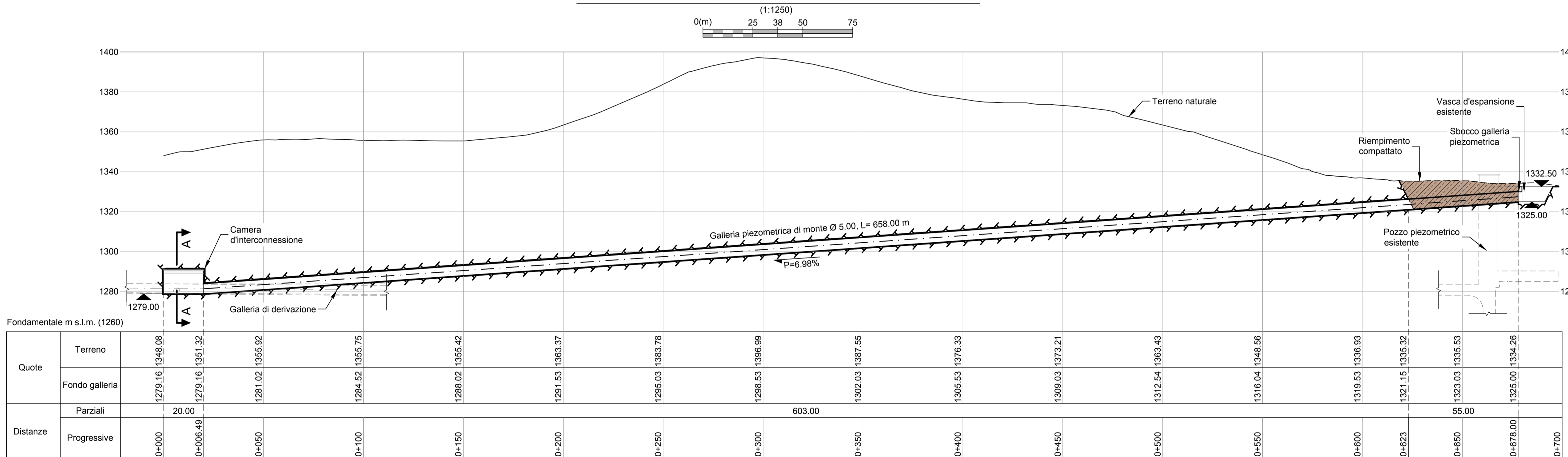
GALLERIA PIEZOMETRICA DI MONTE - IMPIANTO



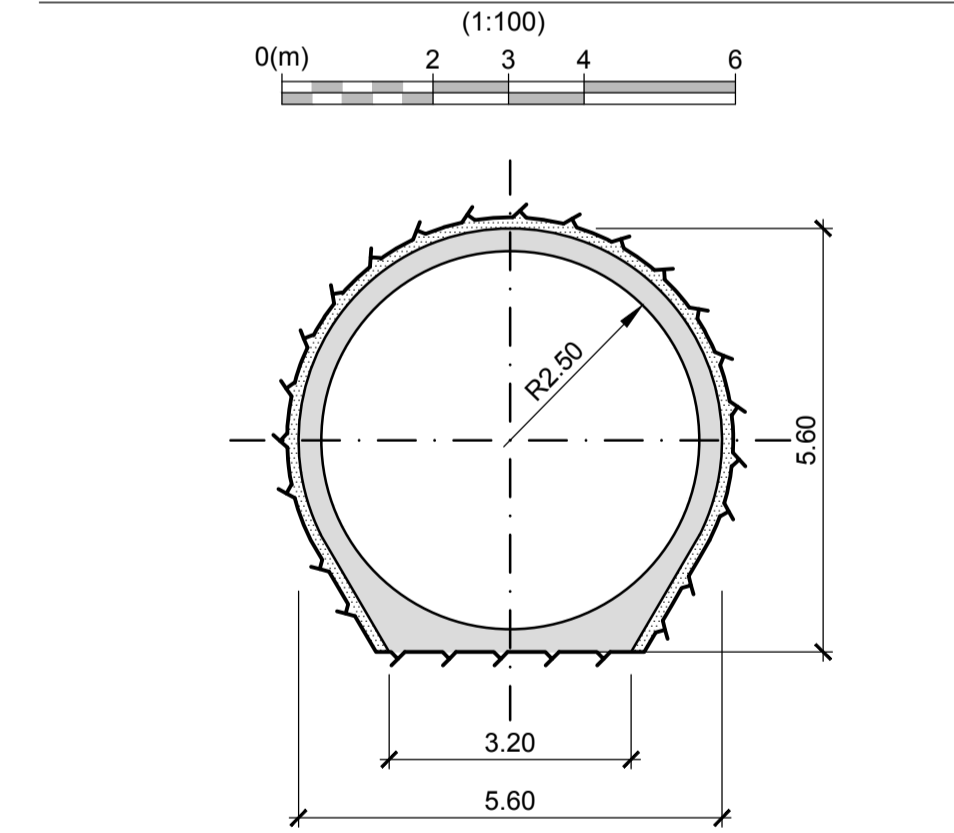
UBICAZIONE



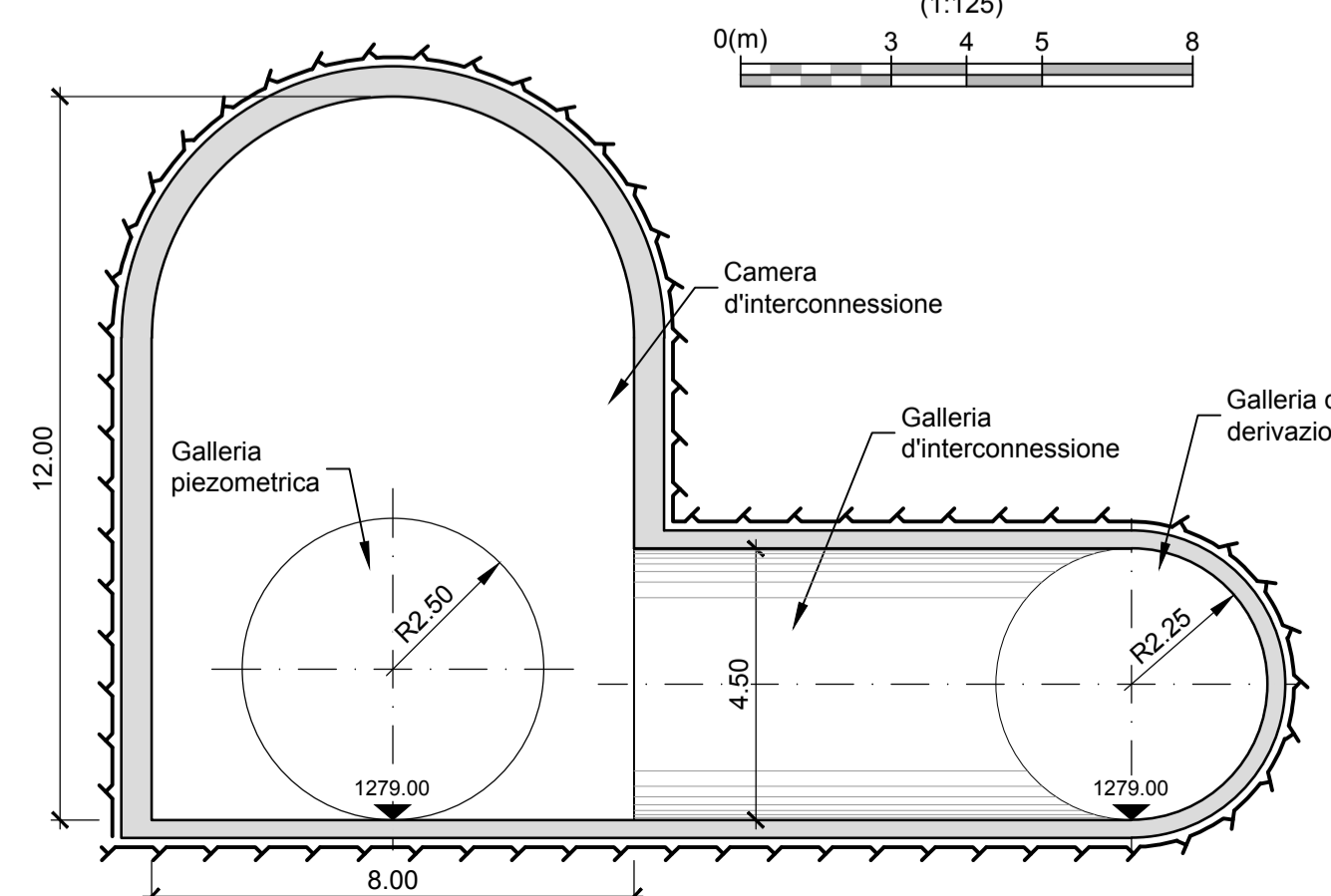
GALLERIA PIEZOMETRICA DI MONTE - PROFILO



SEZIONE TIPO GALLERIA PIEZOMETRICA DI MONTE



CAMERA D'INTERCONNESSIONE - SEZIONE A-A



- Legenda:**
- Calcestruzzo armato
 - Linea di roccia
 - Riempimento compattato

- Riferimenti:**
- GRE.EEC.D.99.IT.H.17171.00.023 - Stato di Fatto - Pozzo Piezometrico e Pozzo Forzato
 - GRE.EEC.D.99.IT.H.17171.00.038 - Stato di Progetto - Planimetria generale
 - GRE.EEC.D.99.IT.H.17171.00.041 - Stato di Progetto - Condotta forzata
 - GRE.EEC.D.99.IT.H.17171.00.043 - Stato di Progetto - Pozzo forzato e biforcazione
 - GRE.EEC.D.99.IT.H.17171.00.045 - Stato di Progetto - Canale di scarico di valle

02	21/10/2022	Emissione per Autorizzazione	P. Redovan	F. Maugliani / C. Piccini	A. Balestra
01	25/07/2022	Emissione per Autorizzazione	P. Redovan	F. Maugliani / C. Piccini	A. Balestra
00	01/06/2022	Emissione per Autorizzazione	P. Redovan	F. Maugliani / C. Piccini	A. Balestra
REV.	DATE	DESCRIPTION	PREPARED	CHECKED	APPROVED
PROJECT: IMPIANTO DI PROVIDENZA INTERVENTO DI RIFACIMENTO E POTENZIAMENTO			LOMBARDI CODE: 2021.0047.010-HM-COF-DW-041		
FILE NAME (EGP CODE): GRE.EEC.D.99.IT.H.17171.00.042.02		LOMBARDI CODE: 2021.0047.010-HM-COF-DW-041			
CLASSIFICATION: Public		FORMAT: A1	SCALE: Indicato	PLOT SCALE: 1:1	SHEET: 1 di 1
UTILIZATION SCOPE: Progetto Definitivo per Autorizzazione		TITLE: Stato di Progetto Galleria piezometrica di monte			
EGP VALIDATION			EGP CODE		
VALIDATED BY: P. Viganoni	VERIFIED BY:				
COLLABORATORS: GRE.EEC.D.99.IT.H.17171.00.042.02					