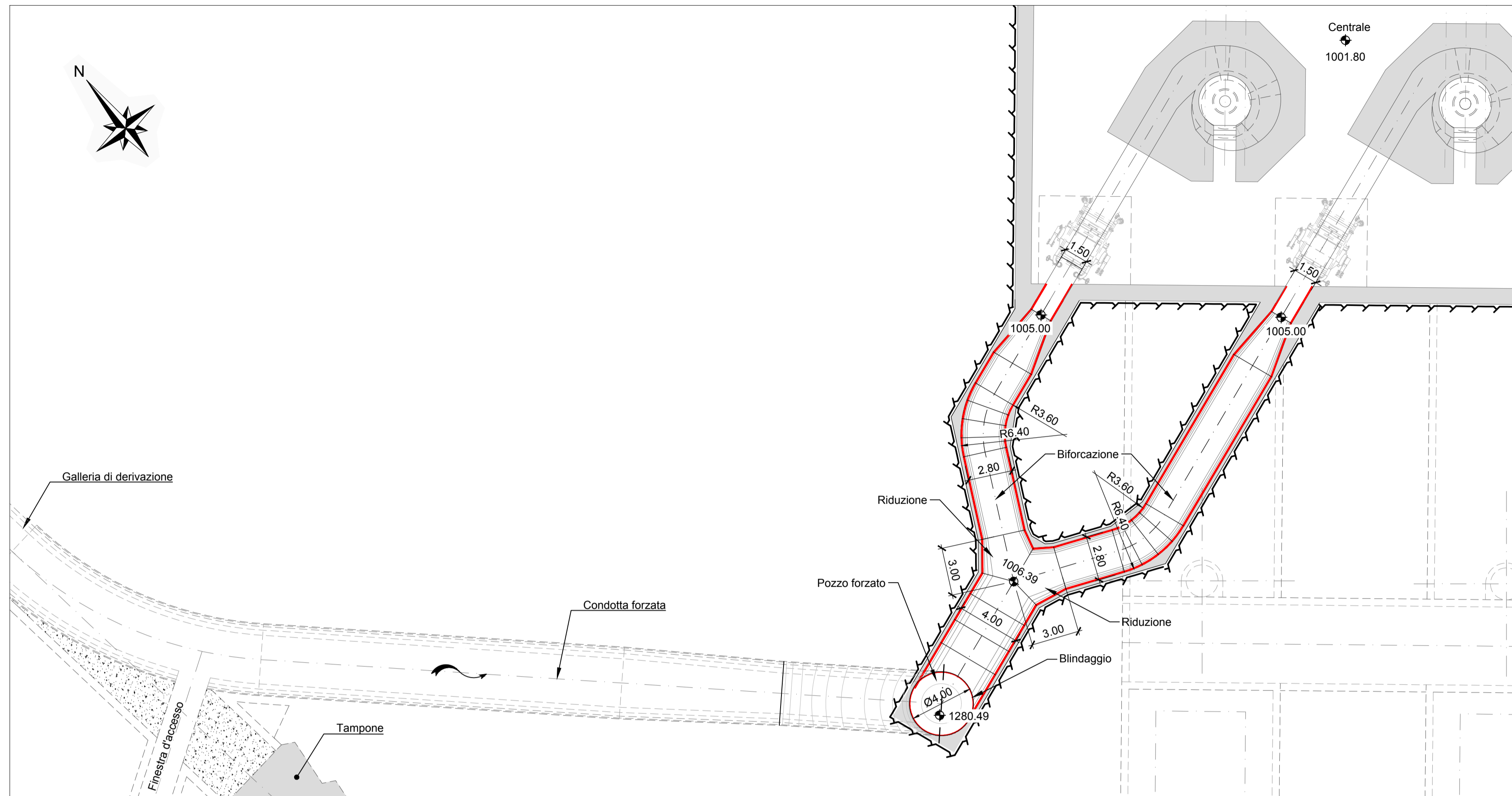
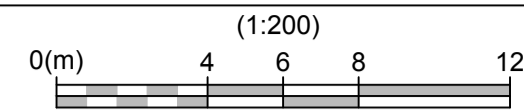
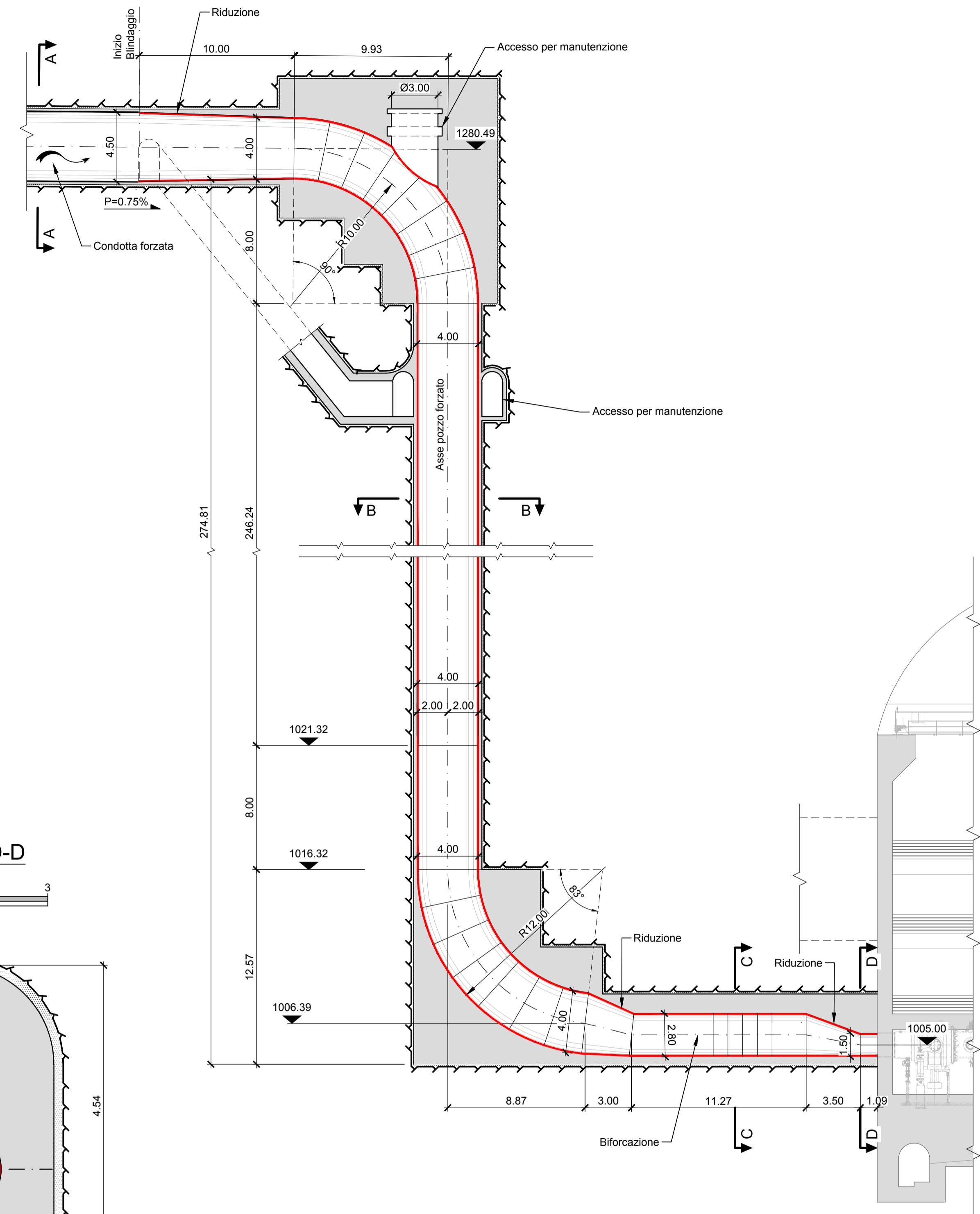


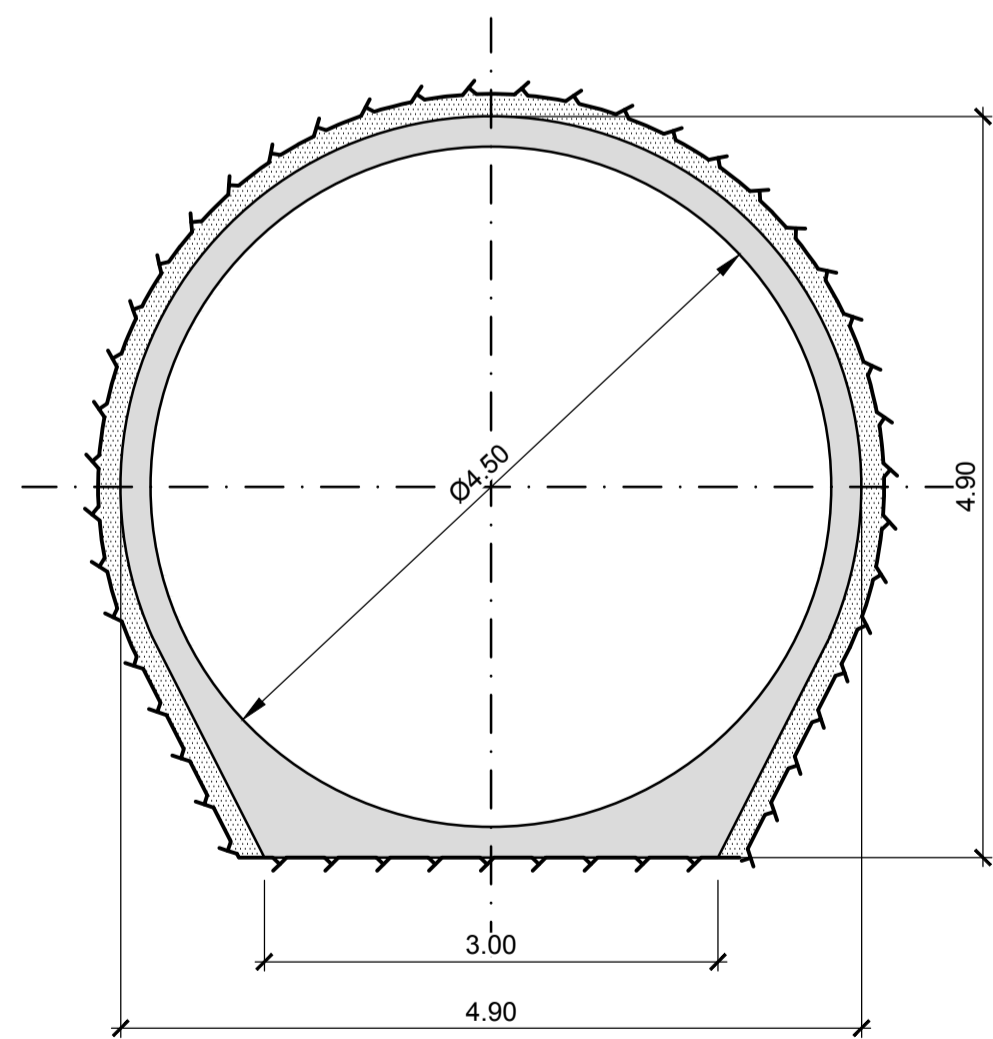
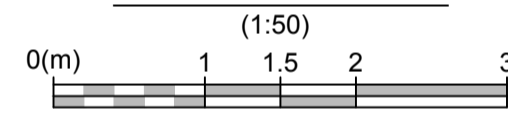
PIANTA POZZO FORZATO E BIFORCATORE



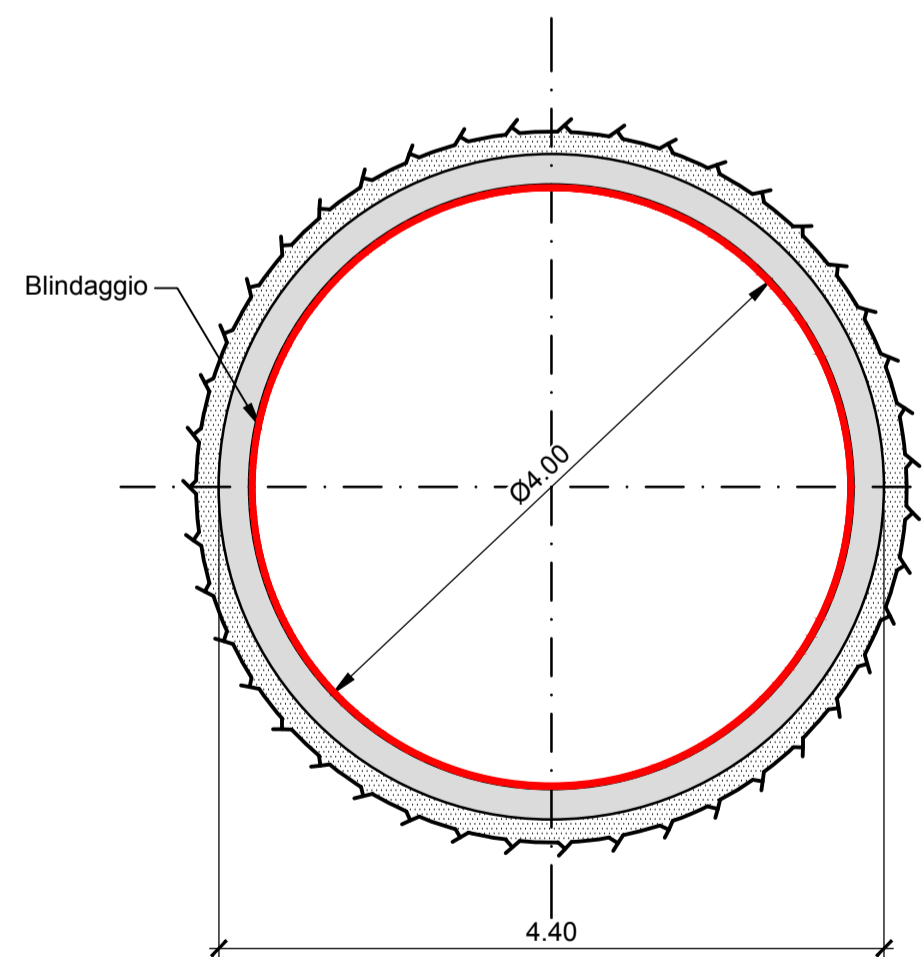
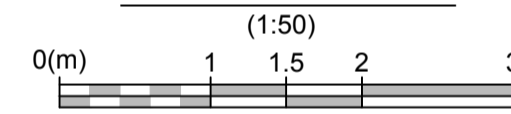
PROFILO POZZO FORZATO E BIFORCATORE



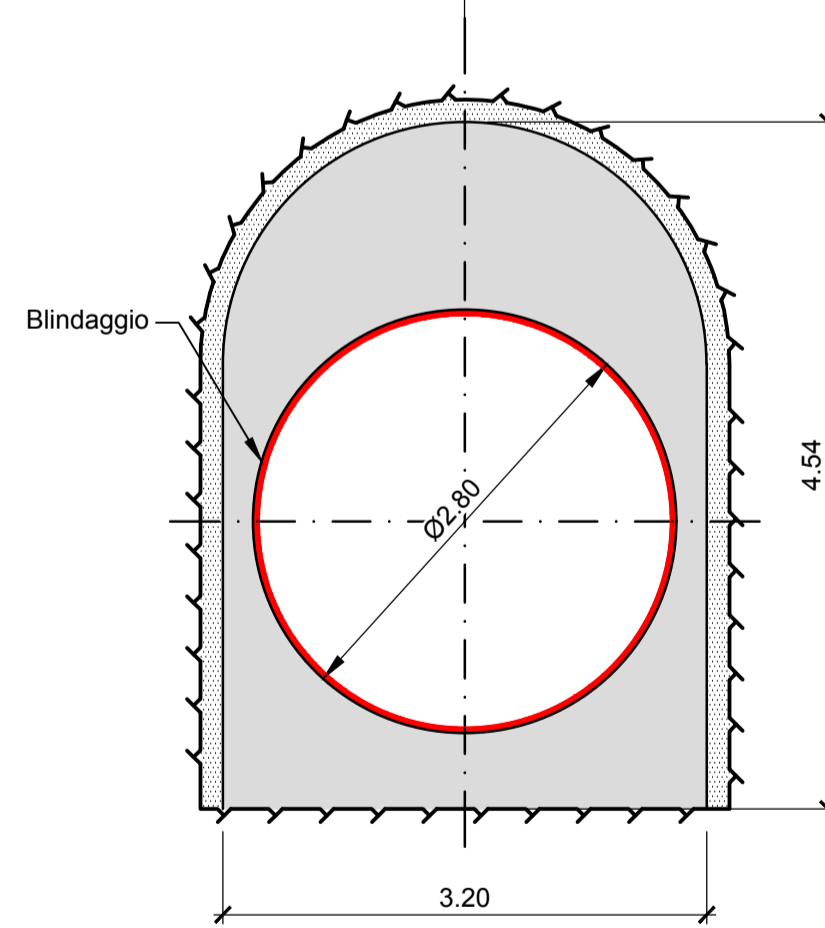
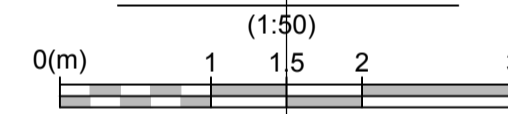
SEZIONE A-A



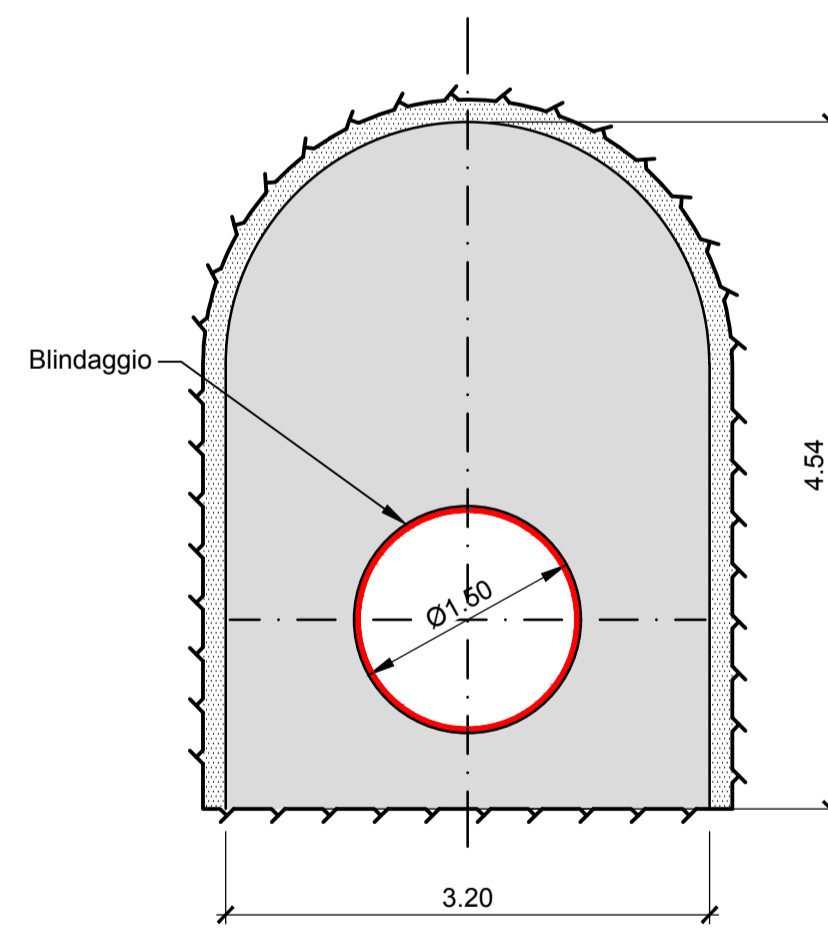
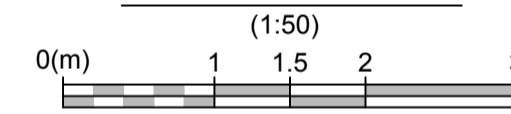
SEZIONE B-B



SEZIONE C-C



SEZIONE D-D



Legenda:

- Calcestruzzo armato
- Linea di roccia
- Blindaggio

Note:

- Tutte le misure sono espresse in metri se non diversamente indicato

Riferimenti:

- GRE.EEC.D.99.IT.H.17171.00.035 - Stato di Progetto - Pianta Centrale 1/2
- GRE.EEC.D.99.IT.H.17171.00.036 - Stato di Progetto - Pianta Centrale 2/2
- GRE.EEC.D.99.IT.H.17171.00.037 - Stato di Progetto - Sezioni Centrale
- GRE.EEC.D.99.IT.H.17171.00.041 - Stato di Progetto - Condotta forzata

02	21/10/2022	Emissione per Autorizzazione	V. Tardoz	F. Maugliani / C. Piccini	A. Balestra
01	25/07/2022	Emissione per Autorizzazione	V. Tardoz	F. Maugliani / C. Piccini	A. Balestra
00	10/06/2022	Emissione per Autorizzazione	O. Sorzano	F. Maugliani / C. Piccini	A. Balestra

		IMPIANTO DI PROVVIDENZA INTERVENTO DI RIFACIMENTO E POTENZIAMENTO			
		LOMBARDI CODE: 2021.0047.010-HM-COF-DW-042.dwg			
CLASSIFICATION: Public	FORMAT: A1	SCALE: 1:200, 1:50	PLOT SCALE: 1:1	SHEET: 1 di 1	
UTILIZATION SCOPE: Progetto Definitivo per Autorizzazione		TITLE: Stato di Progetto Pozzo forzato e biforcazione			
VALIDATED BY: P. Viganoni		EGP CODE			
VERIFIED BY:		GROUP:	FUNCTION:	TYPE:	ISSUER:
COLLABORATORS:		COUNTRY:	TEC.:	PLANT:	SYSTEM:
GRE.EEC.D.99.IT.H.17171.00.043		02	04	03	02