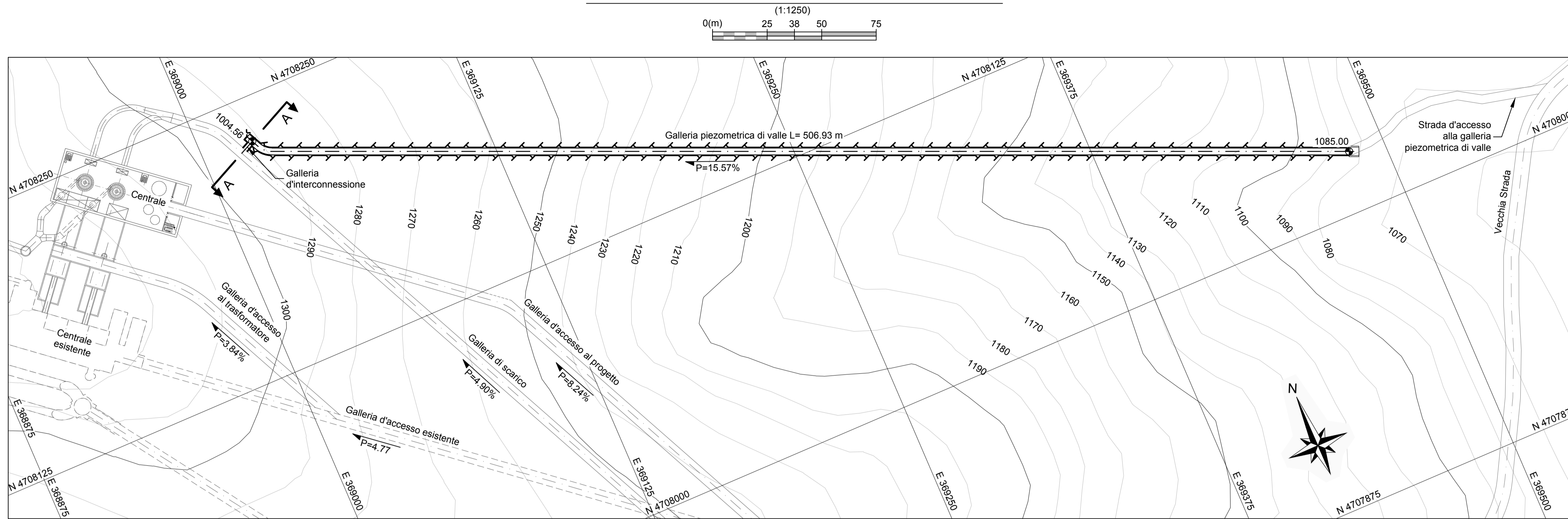
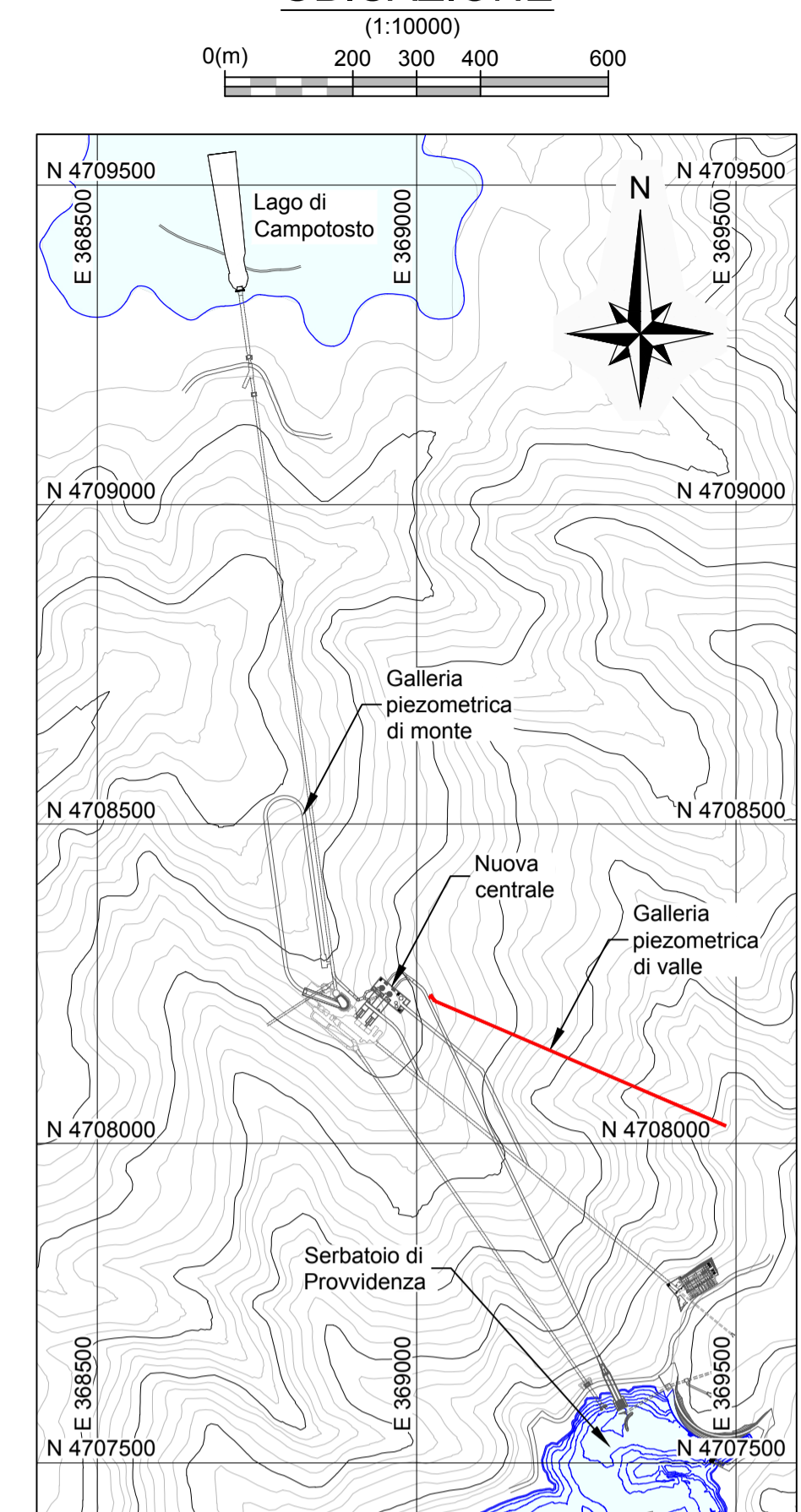


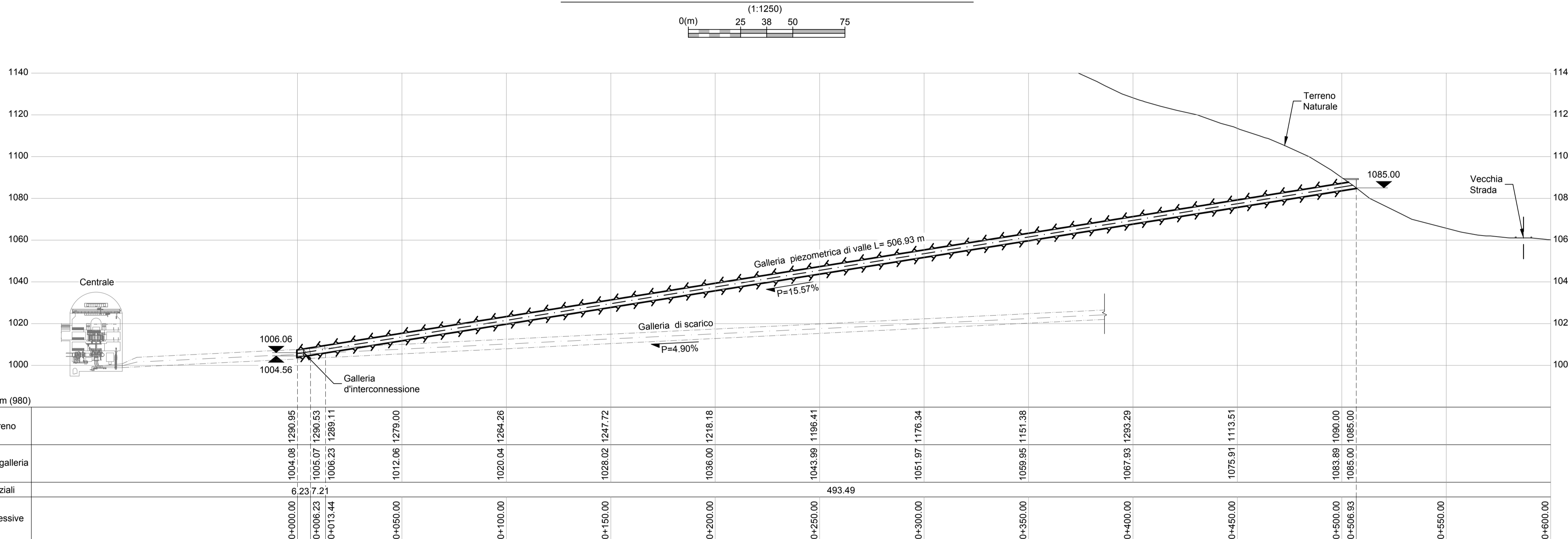
### GALLERIA PIEZOMETRICA DI VALLE - PIANTA



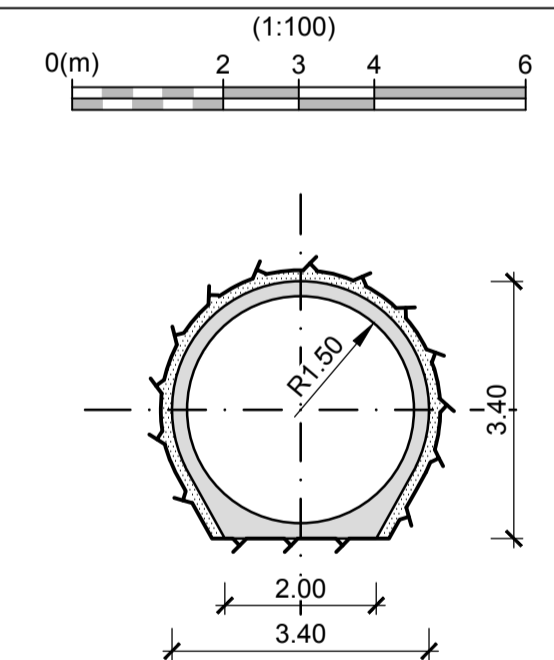
### UBICAZIONE



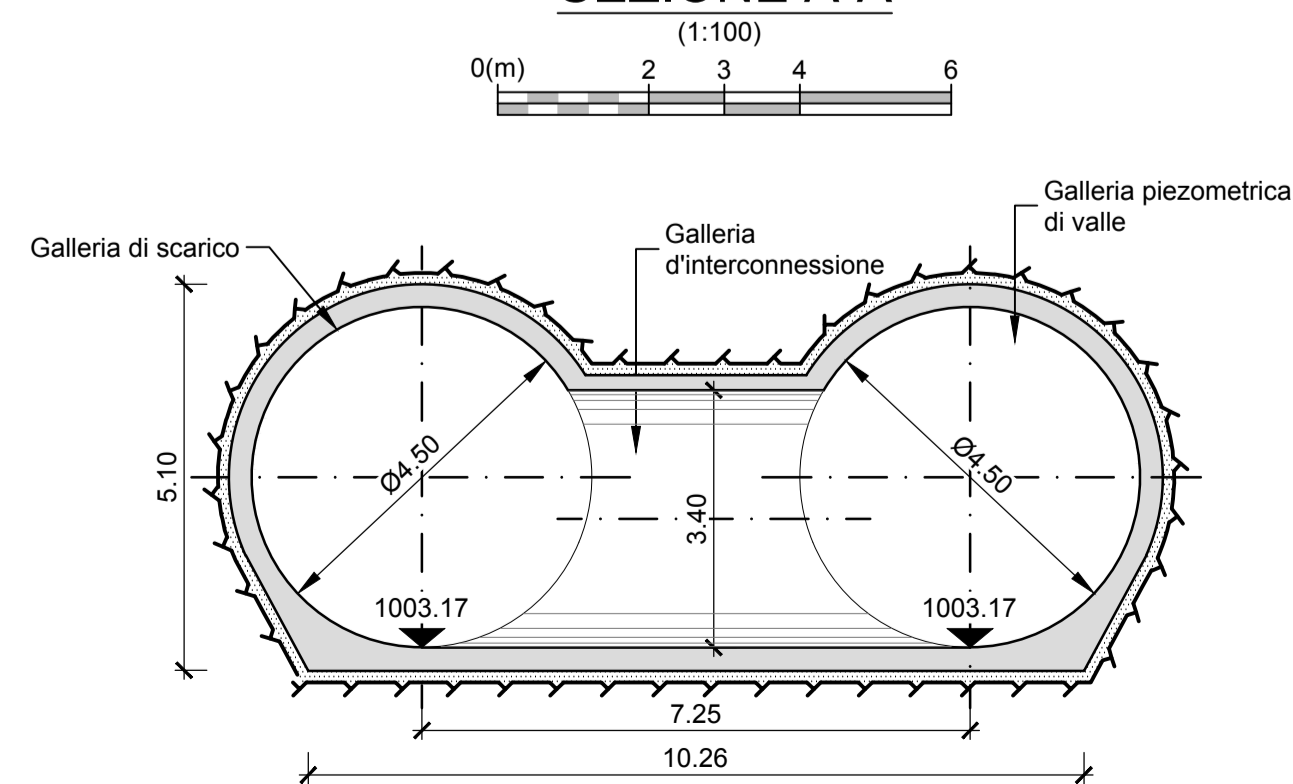
### GALLERIA PIEZOMETRICA DI VALLE - PROFILO



### SEZIONE TIPO GALLERIA PIEZOMETRICA DI VALLE



### GALLERIA D'INTERCONNESSIONE SEZIONE A-A



#### Legenda:

- Calcestruzzo armato
- Linea di roccia

#### Note:

- Tutte le misure sono espresse in metri se non diversamente indicato
- Questo disegno fa riferimento al sistema di coordinate: WGS84 UTM 33N

#### Riferimenti:

- GRE.EEC.D.99.IT.H.17171.00.035 - Stato di Progetto - Pianta Centrale 1/2
- GRE.EEC.D.99.IT.H.17171.00.036 - Stato di Progetto - Pianta Centrale 2/2
- GRE.EEC.D.99.IT.H.17171.00.037 - Stato di Progetto - Sezioni Centrale
- GRE.EEC.D.99.IT.H.17171.00.038 - Stato di Progetto - Planimetria Generale
- GRE.EEC.D.99.IT.H.17171.00.045 - Stato di Progetto: Canale di scarico di valle

| REV. | DATE       | DESCRIPTION                  | PREPARED   | CHECKED                   | APPROVED    |
|------|------------|------------------------------|------------|---------------------------|-------------|
| 02   | 21/10/2022 | Emissione per Autorizzazione | P. Redovan | F. Maugliani / C. Piccini | A. Balestra |
| 01   | 25/07/2022 | Emissione per Autorizzazione | P. Redovan | F. Maugliani / C. Piccini | A. Balestra |
| 00   | 01/06/2022 | Emissione per Autorizzazione | F. Aguirre | F. Maugliani / C. Piccini | A. Balestra |

|   |                      |  |   |                         |           |
|---|----------------------|--|---|-------------------------|-----------|
|   |                      | <b>IMPIANTO DI PROVVIDENZA<br/>INTERVENTO DI RIFACIMENTO E POTENZIAMENTO</b> |   |                         |           |
|   |                      | FILE NAME (EGP CODE):<br>GRE.EEC.D.99.IT.H.17171.00.044.02                   | LOMBARDI CODE:<br>2021.0047.010-HM-GEN-DW-043 |                         |           |
| CLASSIFICATION:<br><b>Public</b>                                    | FORMAT:<br><b>A1</b> | SCALE:<br><b>Indicato</b>  | PLOT SCALE:<br><b>1:1</b>                     | SHEET:<br><b>1 di 1</b> |           |
| UTILIZATION SCOPE:<br><b>Progetto Definitivo per Autorizzazione</b> |                      | TITLE:<br><b>Stato di Progetto<br/>Galleria piezometrica di valle</b>        |   |                         |           |
| VALIDATED BY:<br><b>P. Viganoni</b>                                 |                      | EGP CODE   |   |                         |           |
| VERIFIED BY:  | GROUP:               | FUNCTION:  | TYPE:   | ISSUER:                 | COUNTRY:  |
| COLLABORATORS:  | TEC:                 | PLANT:   | SYSTEM:                                       | PROGRESSIVE:            | REVISION: |
| <b>GRE.EEC.D.99.IT.H.17171.00.044.02</b>                            |                      |  |   |                         |           |