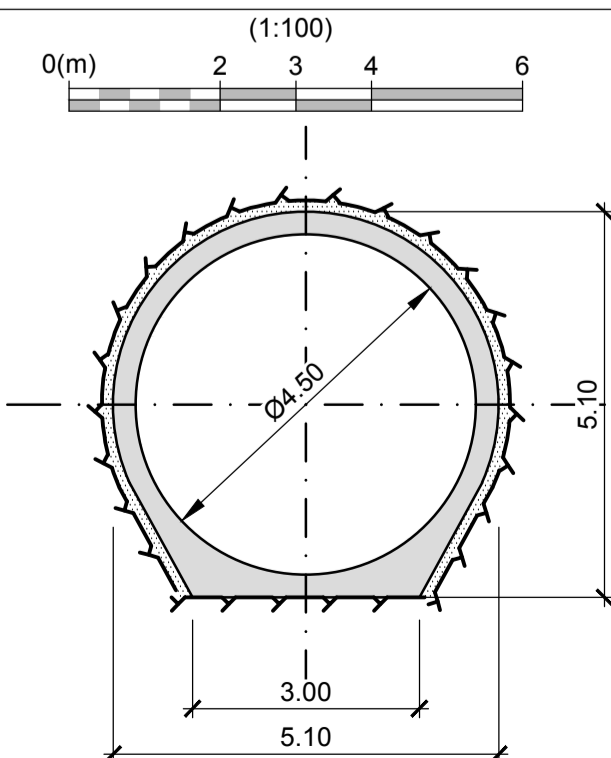


GALLERIA DI SCARICO - SEZIONE TIPO



Legenda:

- Calcestruzzo armato
- Calcestruzzo proiettato
- Linea di roccia

Note:

- Tutte le misure sono espresse in metri se non diversamente indicato

Riferimenti:

- GRE.EEC.D.99.IT.H.17171.00.035 - Stato di Progetto - Pianta Centrale 1/2
- GRE.EEC.D.99.IT.H.17171.00.036 - Stato di Progetto - Pianta Centrale 2/2
- GRE.EEC.D.99.IT.H.17171.00.037 - Stato di Progetto - Sezione Centrale
- GRE.EEC.D.99.IT.H.17171.00.038 - Stato di Progetto - Planimetria generale
- GRE.EEC.D.99.IT.H.17171.00.054 - Stato di Progetto - Scavo della galleria di scarico

02	21/10/2022	Emissione per Autorizzazione	P. Redovan	F. Maugliani / C. Piccini	A. Balestra
01	25/07/2022	Emissione per Autorizzazione	P. Redovan	F. Maugliani / C. Piccini	A. Balestra
00	01/06/2022	Emissione per Autorizzazione	P. Redovan	F. Maugliani / C. Piccini	A. Balestra
REV.	DATE	DESCRIPTION	PREPARED	CHECKED	APPROVED
CONTRACTORS LOGO		PROJECT:			
		IMPIANTO DI PROVVIDENZA			
		INTERVENTO DI RIFACIMENTO E POTENZIAMENTO			
		FILE NAME (EGP CODE): GRE.EEC.D.99.IT.H.17171.00.045.02	LOMBARDI CODE: 2021.0047.010-GC-GAS-DW-044		
Public		CLASSIFICATION:	FORMAT: A1	SCALE: 1:1250, 1:100	PLOT SCALE: 1:1
Progetto Definitivo per Autorizzazione		UTILIZATION SCOPE:	TITLE: Stato di Progetto Galleria di Scarico di valle		
EGP VALIDATION		EGP CODE			
VALIDATED BY:	P. Viganoni				
VERIFIED BY:					
COLLABORATORS:		GROUP:	FUNCTION:	TYPE:	ISSUER:
		COUNTRY:	TEC.:	PLANT:	SYSTEM:
		PROGRESSIVE:	REVISION:		
		GRE.EEC.D.99.IT.H.17171.00.045.02			