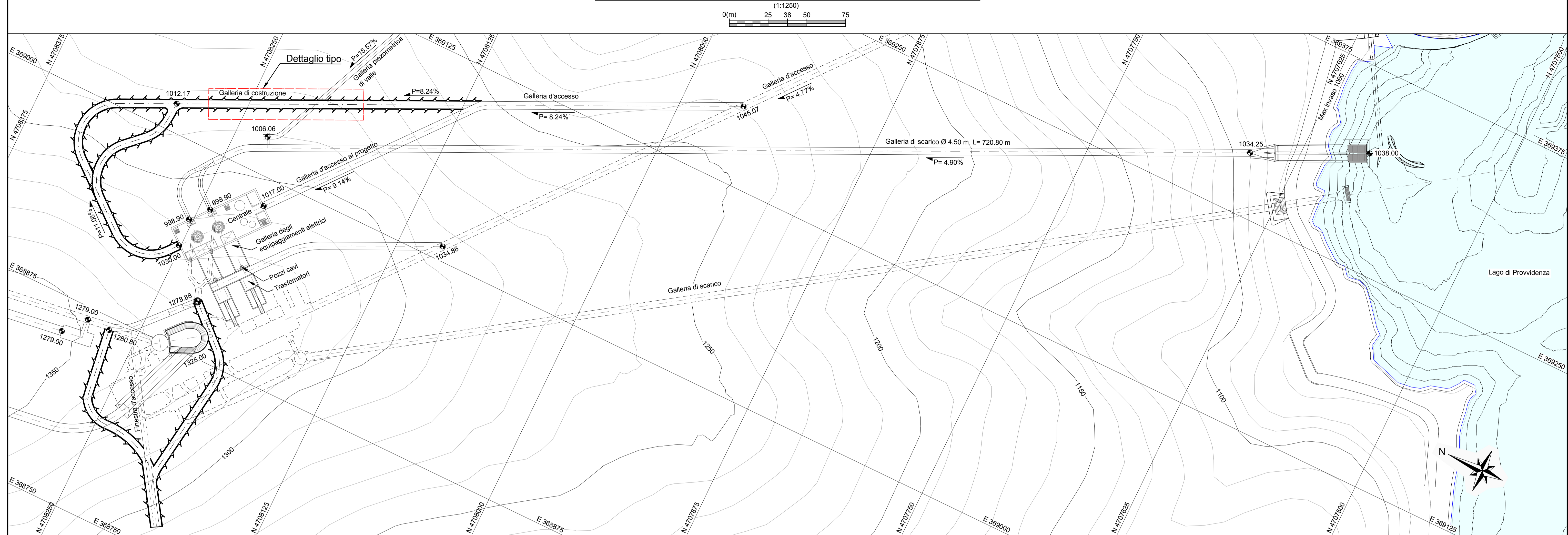
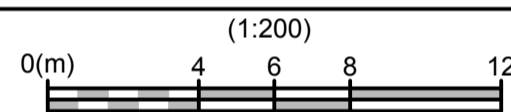


# GALLERIA PROVVISORIA DI COSTRUZIONE - PLANIMETRIA

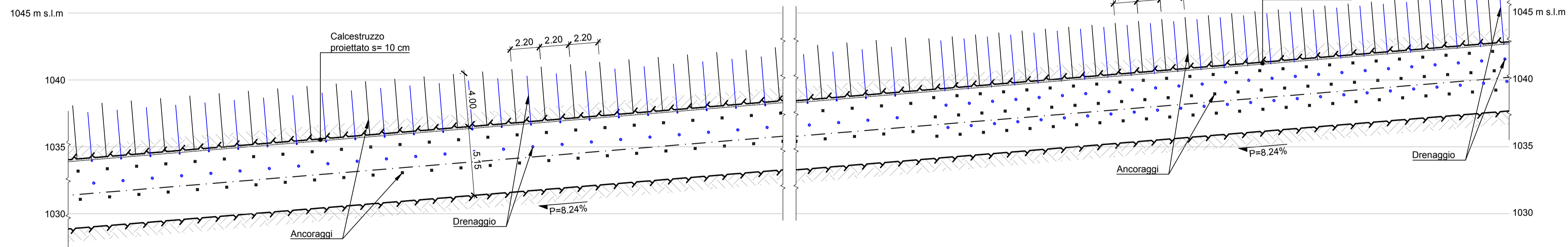


## GALLERIA PROVVISORIA DI COSTRUZIONE

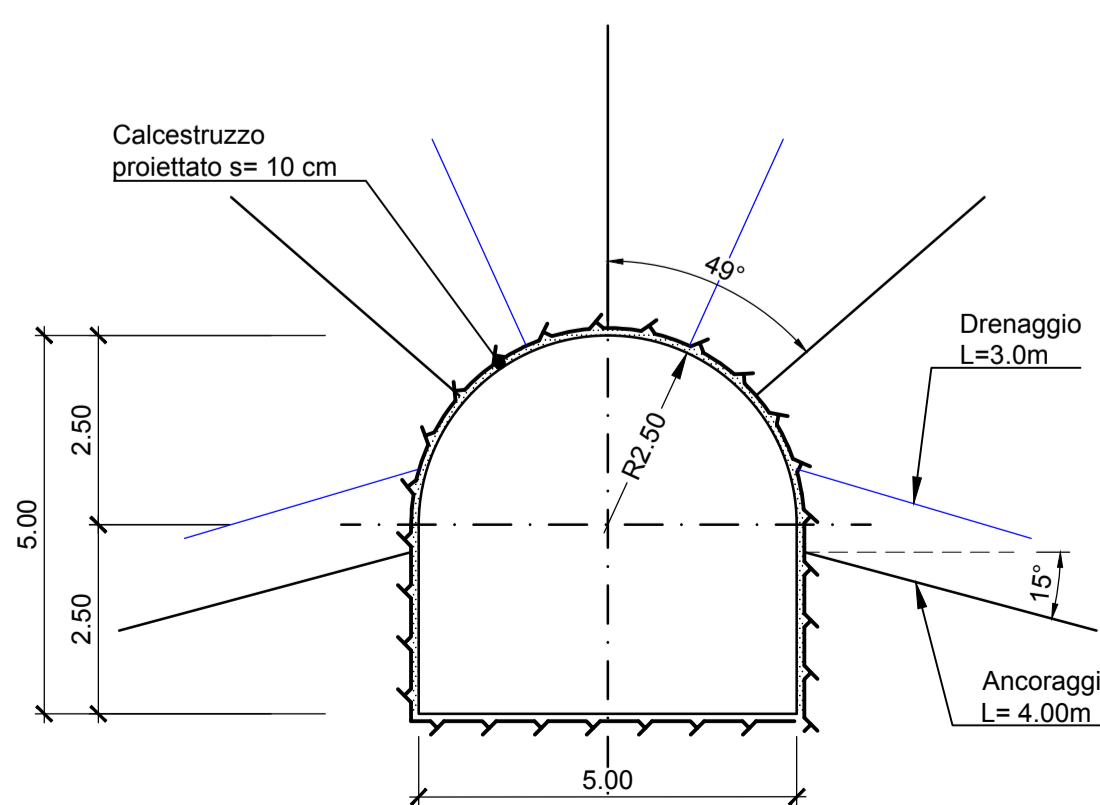
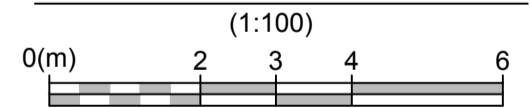


Dettaglio tipo UG1

Dettaglio tipo UG2

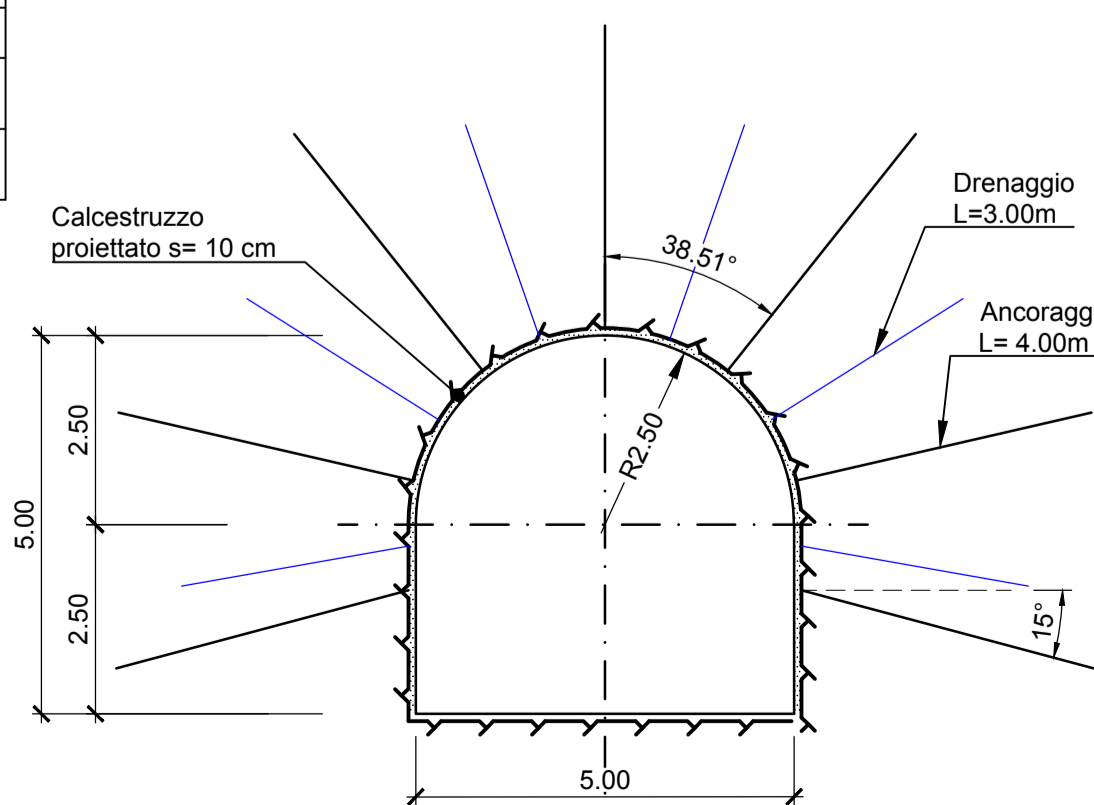
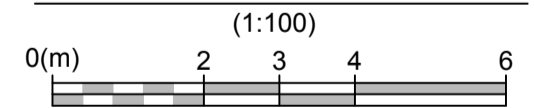


SEZIONE TIPO UG1



Unità geologica	ANCORAGGI			Calcestruzzo proiettato s [cm]
	Zona	L [m]	d [m]	
UG1	Perimetro completo	4.00	2.20x2.20	10
UG2	Perimetro completo	4.00	1.75x1.75	10

SEZIONE TIPO UG2



### Legenda:

- Calcestruzzo proiettato
- Linea di roccia
- Ancoraggio vista frontale
- Ancoraggio profilo
- Drenaggio vista frontale
- Drenaggio profilo

### Note:

- Tutte le misure sono espresse in metri se non diversamente indicato
- Lunghezza e quantità in base alla falda geologica

### Riferimenti:

- GRE.EEC.D.99.IT.H.17171.00.038 - Stato di Progetto - Planimetria generale
- GRE.EEC.D.99.IT.H.17171.00.053 - Stato di Progetto - Scavo della caverna
- GRE.EEC.D.99.IT.H.17171.00.054 - Stato di Progetto - Scavo della galleria di scarico
- GRE.EEC.D.99.IT.H.17171.00.055 - Stato di Progetto - Scavo della nuova condotta forzata

03	21/10/2022	Emissione per Autorizzazione	P. Redovan	F. Maugliani / C. Piccinin	A. Balestra
02	27/07/2022	Emissione per Autorizzazione	P. Redovan	F. Maugliani / C. Piccinin	A. Balestra
01	25/07/2022	Emissione per Autorizzazione	V. Tandazo	F. Maugliani / C. Piccinin	A. Balestra
00	14/06/2022	Emissione per Autorizzazione	V. Tandazo	F. Maugliani / C. Piccinin	A. Balestra

		<b>IMPIANTO DI PROVIDENZA</b> <b>INTERVENTO DI RIFACIMENTO E POTENZIAMENTO</b>			
		FILE NAME (EGP CODE): GRE.EEC.D.99.IT.H.17171.00.052.03		LOMBARDI CODE: 2021.0047.010-GC-GEN-DW-051	
CLASSIFICATION: <b>Public</b>		FORMAT: <b>A1</b>	SCALE: <b>Indicato</b>	PLOT SCALE: <b>1:1</b>	SHEET: <b>1 di 1</b>
UTILIZATION SCOPE: <b>Progetto Definitivo per Autorizzazione</b>		TITLE: <b>Stato di Progetto</b> <b>Scavo galleria provvisoria di costruzione</b>			
VALIDATED BY: P. Viganoni		EGP CODE			
VERIFIED BY:		GROUP:	FUNCTION:	TYPE:	ISSUER:
COLLABORATORS:		COUNTRY:	TEC:	PLANT:	SYSTEM:
GRE.EEC.D.99.IT.H.17171.00.052.03		PROGRESSIVE:			
REVISION:		REVISION:			