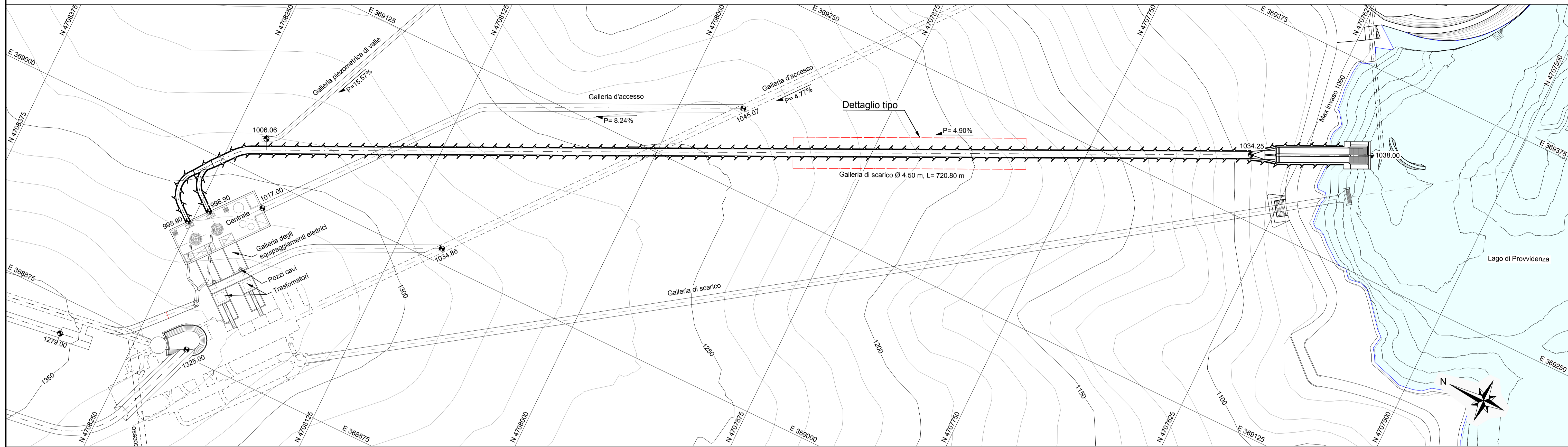
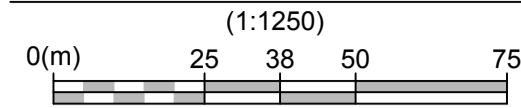
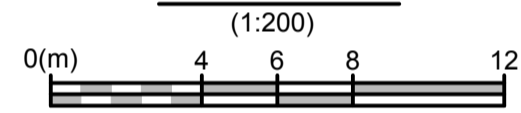


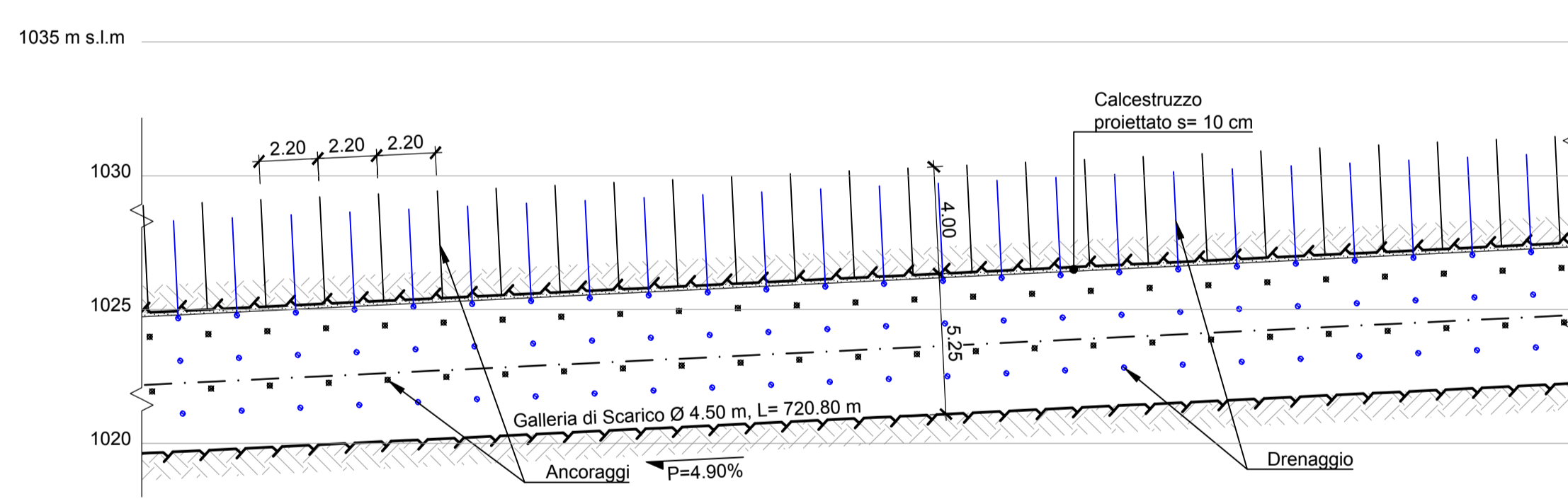
SCARICO - IMPIANTO



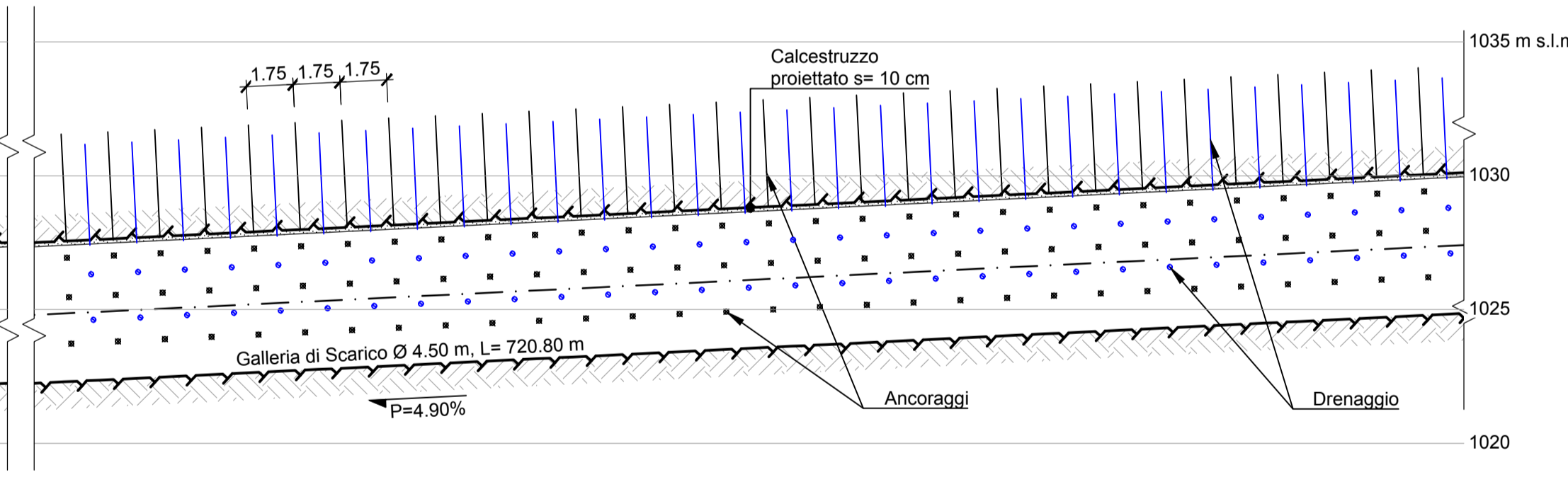
SCARICO



Dettaglio tipo UG1



Dettaglio tipo UG2



Legenda:

- Calcestruzzo proiettato
- Linea di roccia
- Ancoraggio vista frontale
- Ancoraggio profilo
- Drenaggio vista frontale
- Drenaggio profilo

Note:

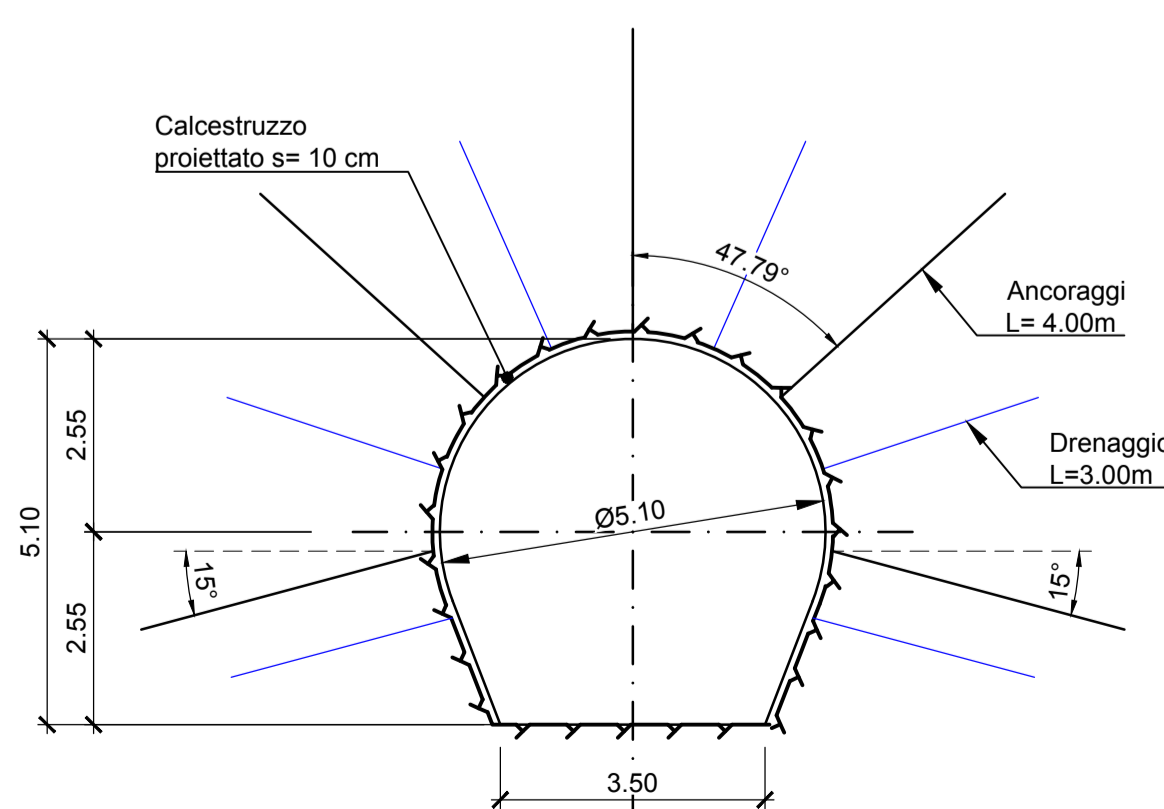
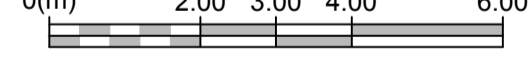
- Tutte le misure sono espresse in metri se non diversamente indicato
- Lunghezza e quantità in base alla falda geologica

Riferimenti:

- GRE.EEC.D.99.IT.H.17171.00.038 - Stato di Progetto - Planimetria generale
- GRE.EEC.D.99.IT.H.17171.00.045 - Stato di Progetto - Canale di Scarico di valle
- GRE.EEC.D.99.IT.H.17171.00.053 - Stato di Progetto - Scavo della caverna
- GRE.EEC.D.99.IT.H.17177.00.055 - Stato di Progetto - Scavo della nuova condotta forzata

SEZIONE TIPO UG1

(1:100)

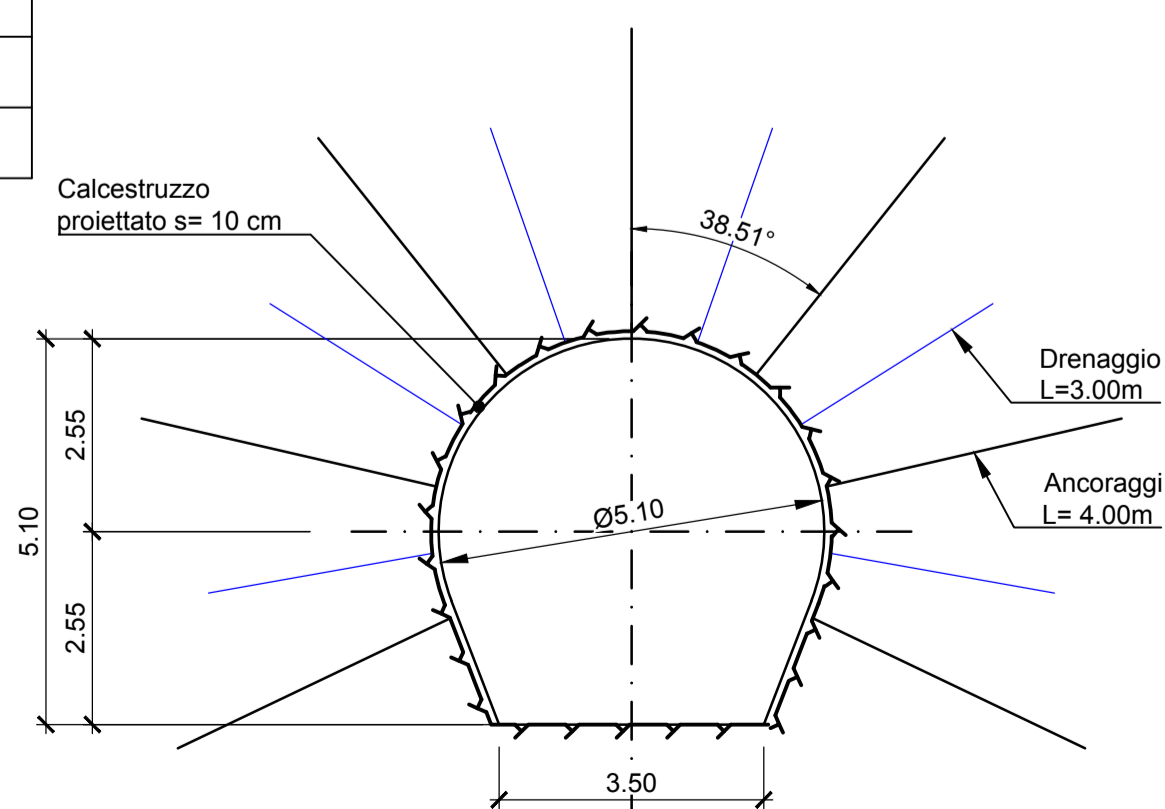
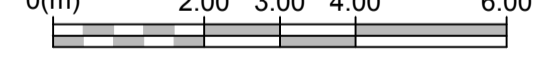


ANCORAGGI

Unità geologica	Zona	Chiodi		Calcestruzzo proiettato s [cm]
		L [m]	d [m]	
UG1	Perimetro completo	4.00	2.20x2.20	10
UG2	Perimetro completo	4.00	1.75x1.75	10

SEZIONE TIPO UG2

(1:100)



REV.	DATE	DESCRIPTION	PREPARED	CHECKED	APPROVED
03	21/10/2022	Emissione per Autorizzazione	P. Redovan	F. Maugliani / C. Piccinin	A. Balestra
02	27/07/2022	Emissione per Autorizzazione	P. Redovan	F. Maugliani / C. Piccinin	A. Balestra
01	25/07/2022	Emissione per Autorizzazione	V. Tandazo	F. Maugliani / C. Piccinin	A. Balestra
00	14/06/2022	Emissione per Autorizzazione	V. Tandazo	F. Maugliani / C. Piccinin	A. Balestra

		IMPIANTO DI PROVVIDENZA INTERVENTO DI RIFACIMENTO E POTENZIAMENTO			
		FILE NAME (EGP CODE): GRE.EEC.D.99.IT.H.17171.00.054.03	LOMBARDI CODE: 2021.0047.010-GC-GEN-DW-053		
CLASSIFICATION: Public	FORMAT: A1	SCALE: Indicato	PLOT SCALE: 1:1	SHEET: 1 di 1	
UTILIZATION SCOPE: Progetto Definitivo per Autorizzazione		TITLE: Stato di Progetto Scavo della galleria di scarico			
VALIDATED BY: P. Viganoni		EGP CODE			
VERIFIED BY:	GROUP:	FUNCTION:	TYPE:	ISSUER:	COUNTRY:
COLLABORATORS:	GRE.EEC	D.99	I.T.H.	17171	10005403