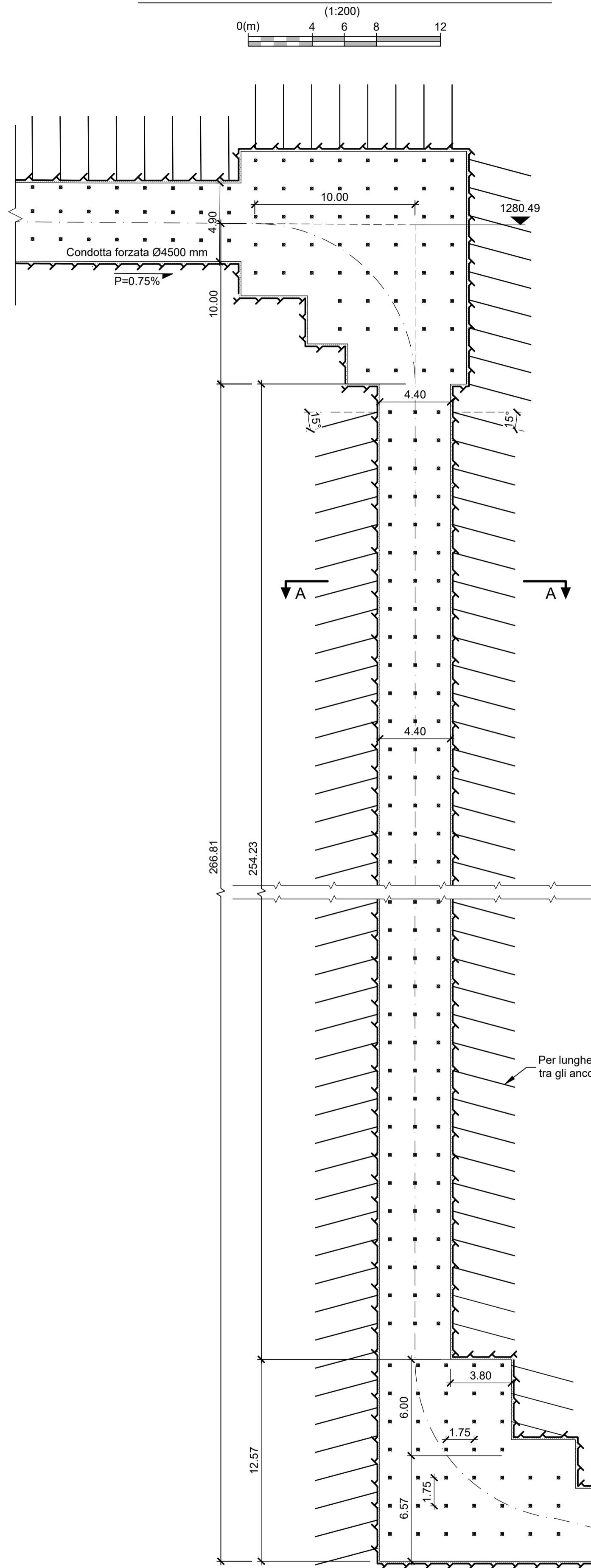
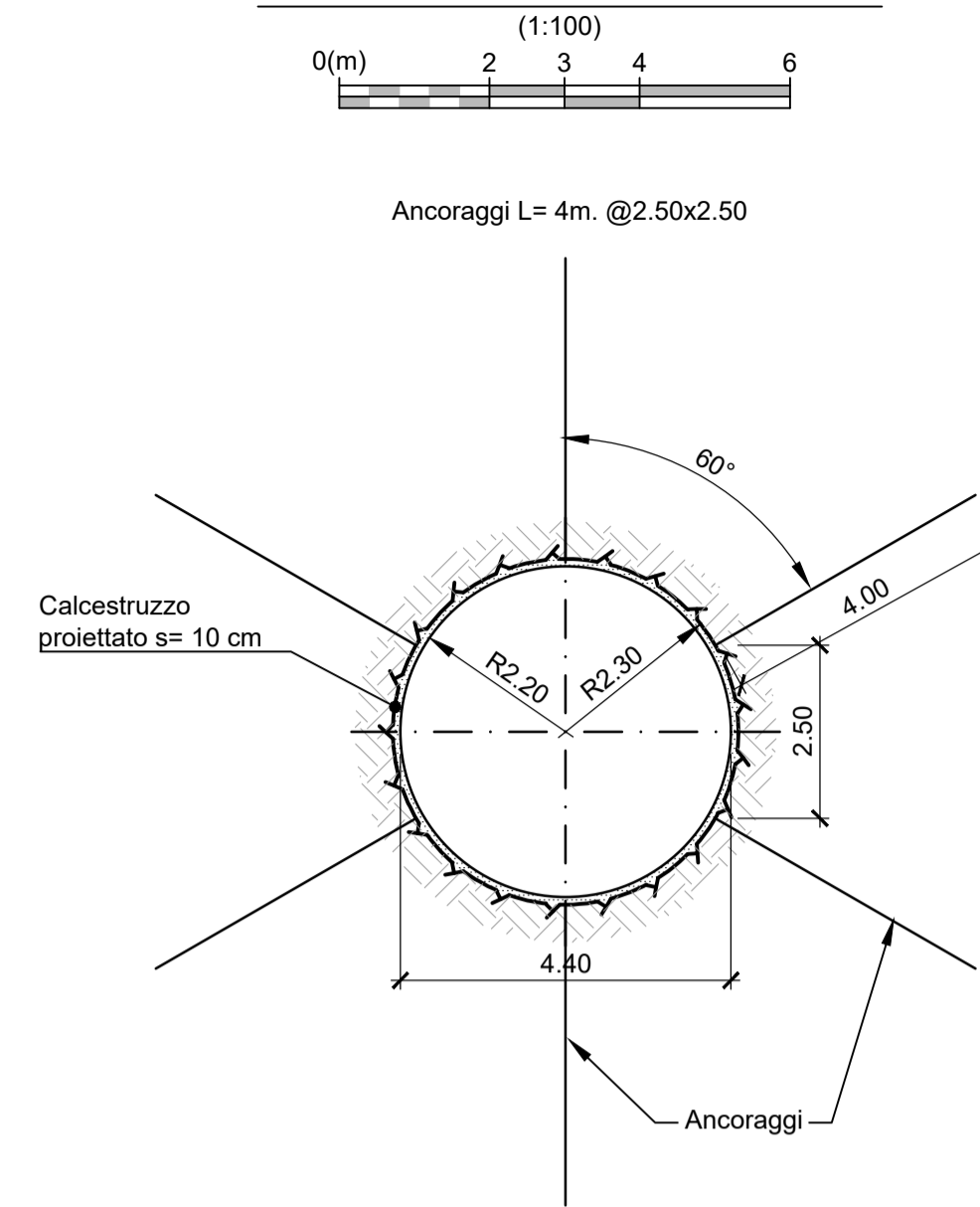


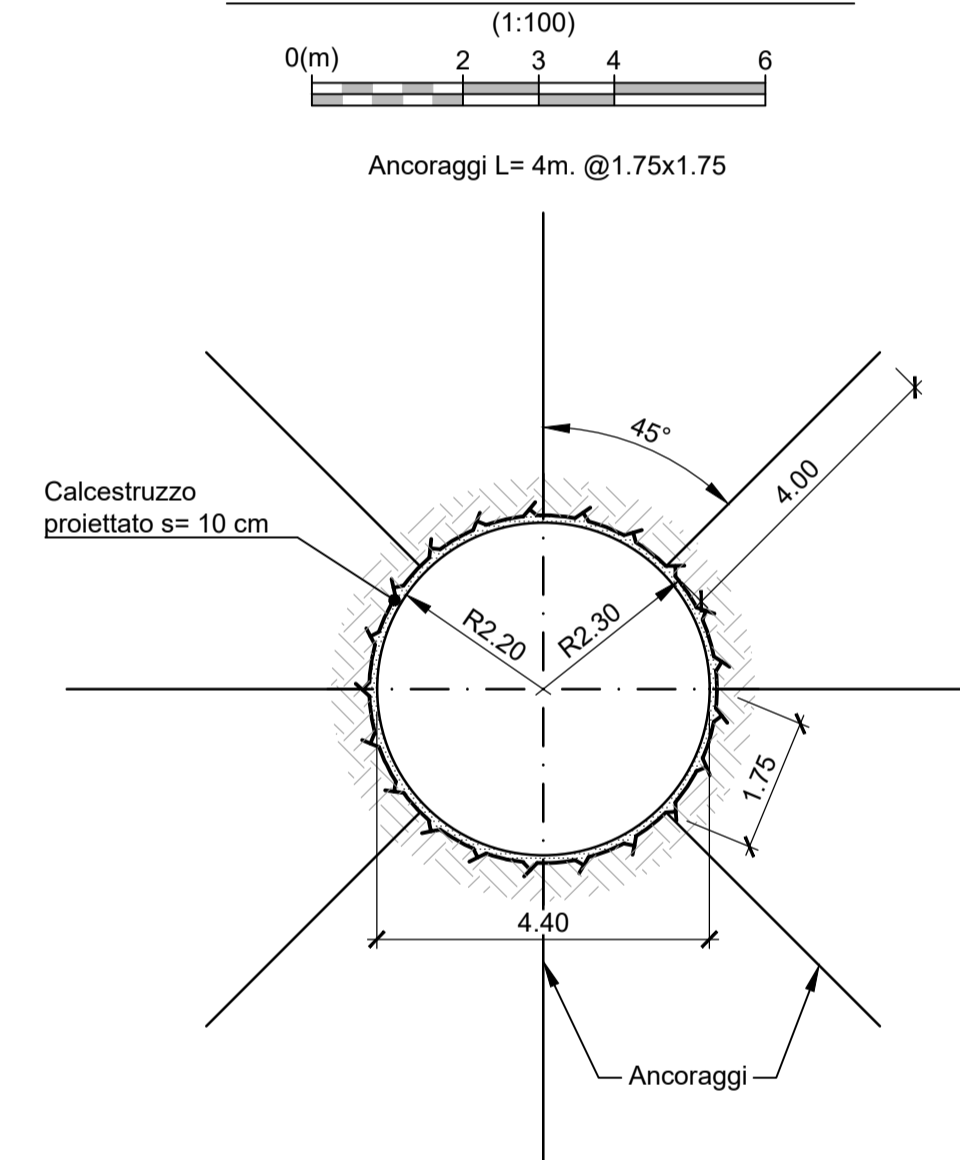
CONDOTTA FORZATA - PROFILO TIPO



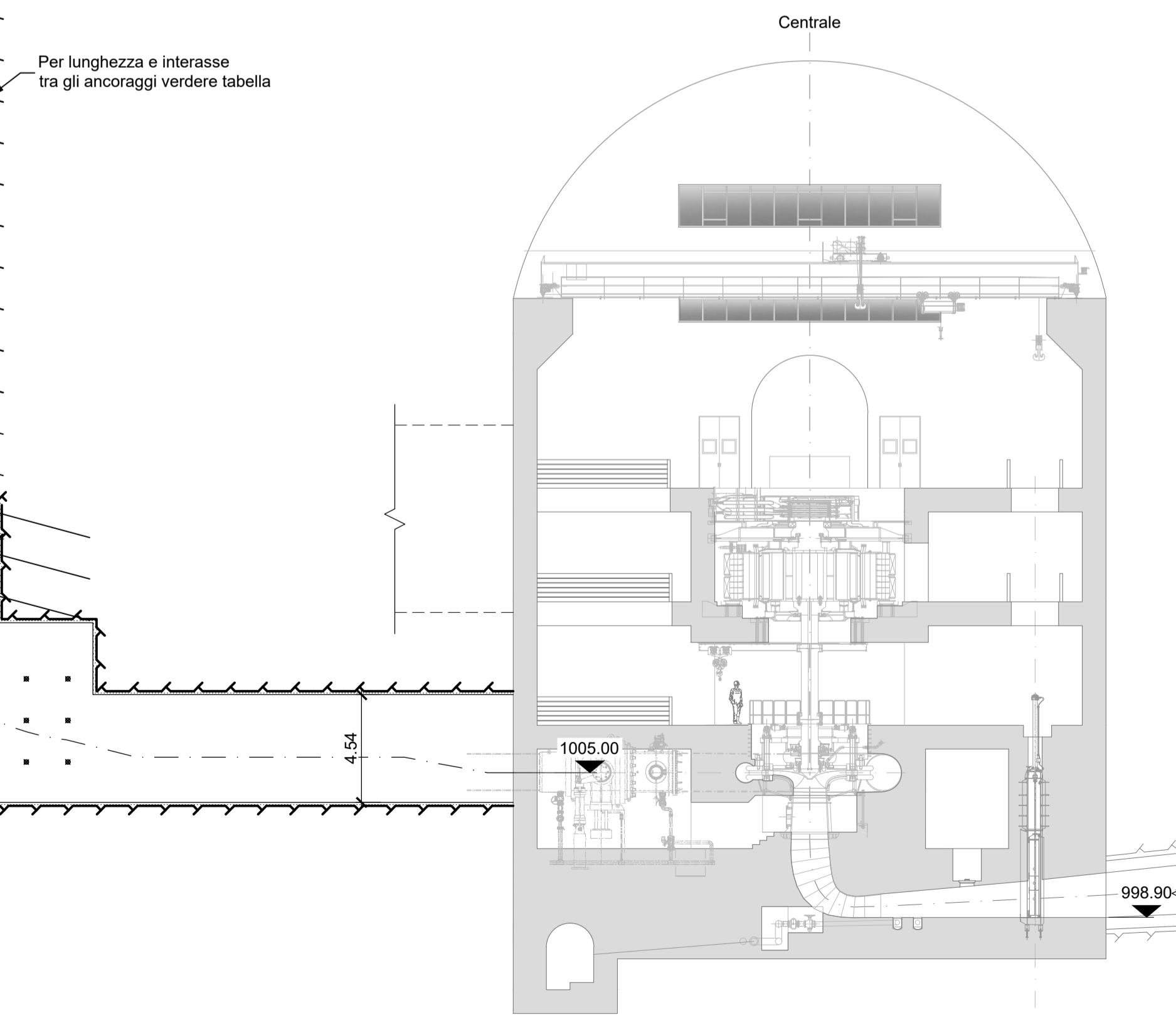
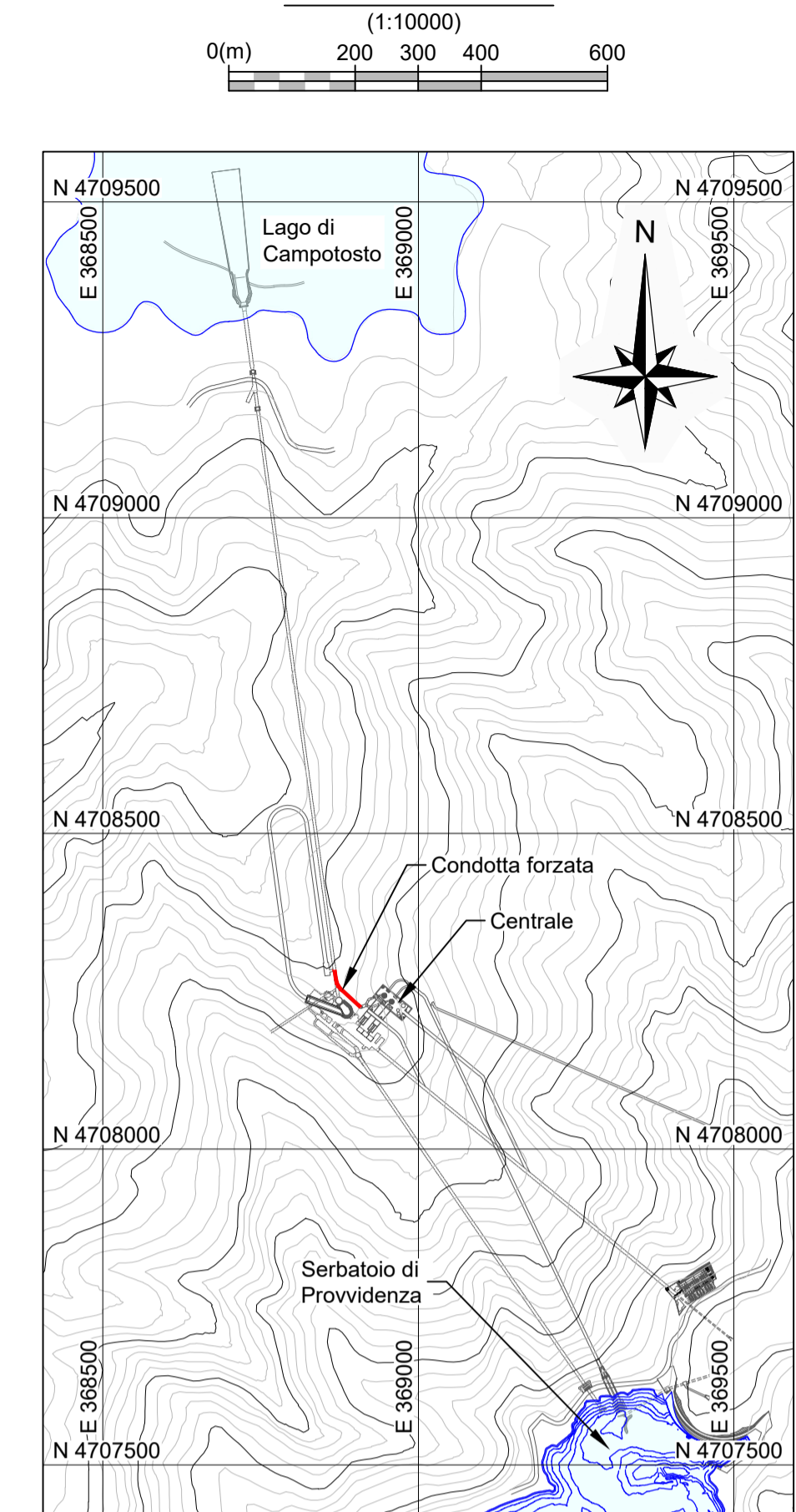
SEZIONE A-A - TIPO UG1



SEZIONE A-A - TIPO UG2



UBICAZIONE



Legenda:

- Calcestruzzo proiettato
- Linea di roccia
- Ancoraggio vista frontale
- Ancoraggio profilo

Note:

- Tutte le misure sono espresse in metri se non diversamente indicato
- Lunghezza e quantità in base alla falda geologica

Riferimenti:

- GRE.EEC.D.99.IT.H.17171.00.041 Stato di Progetto - Condotta forzata
- GRE.EEC.D.99.IT.H.17171.00.043 Stato di Progetto - Pozzo forzato e biforcazione
- GRE.EEC.D.99.IT.H.17171.00.053 Stato di Progetto - Scavo della caverna
- GRE.EEC.D.99.IT.H.17171.00.054 Stato di Progetto - Scavo della galleria di scarico

| ANCORAGGI | | | | |
|-----------------|--------------------|-------|-----------|--------------------------------|
| Unità geologica | Chiodi | | | Calcestruzzo proiettato s [cm] |
| | Zona | L [m] | d [m] | |
| UG1 | Perimetro completo | 4.00 | 2.50x2.50 | 10 |
| UG2 | Perimetro completo | 4.00 | 1.75x1.75 | 10 |

| | | | | | |
|----|------------|------------------------------|--------------|---------------------------|-------------|
| 02 | 27/07/2022 | Emissione per Autorizzazione | P. Redovan | F. Maugliani / C. Piccini | A. Balestra |
| 01 | 25/07/2022 | Emissione per Autorizzazione | V. Tardazo | F. Maugliani / C. Piccini | A. Balestra |
| 00 | 10/06/2022 | Emissione per Autorizzazione | O. Solorzano | F. Maugliani / C. Piccini | A. Balestra |

| | | | | | |
|------------------------------------------------------------------|--|------------------------------------------------------------------------------------------------------------|--------------------------|------------------------|----------------------|
| | | IMPIANTO DI PROVVIDENZA INTERVENTO DI RIFACIMENTO E POTENZIAMENTO | | | |
| | | FILE NAME (EGP CODE): GRE.EEC.D.99.IT.H.17171.00.055.02.dwg LOMBARDI CODE: 2021.0047.010-GC-GEN-DW-054.dwg | | | |
| CLASSIFICATION: Public | | FORMAT: A1 | SCALE: 1:200, 100 | PLOT SCALE: 1:1 | SHEET: 1 di 1 |
| UTILIZATION SCOPE: Progetto Definitivo per Autorizzazione | | TITLE: Stato di Progetto Scavo della nuova condotta forzata Sezione, profilo | | | |
| VALIDATED BY: P. Viganoni | | EGP CODE | | | |
| VERIFIED BY: | | GROUP: | FUNCTION: | TYPE: | REVISION: |
| COLLABORATORS: | | GRE.EEC.D.99.IT.H.17171.00.055.02 | | | |